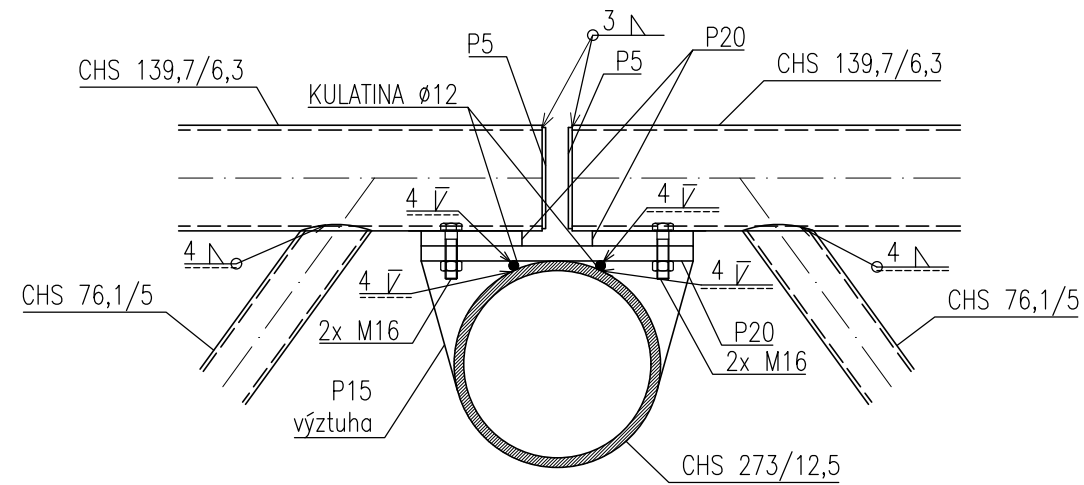
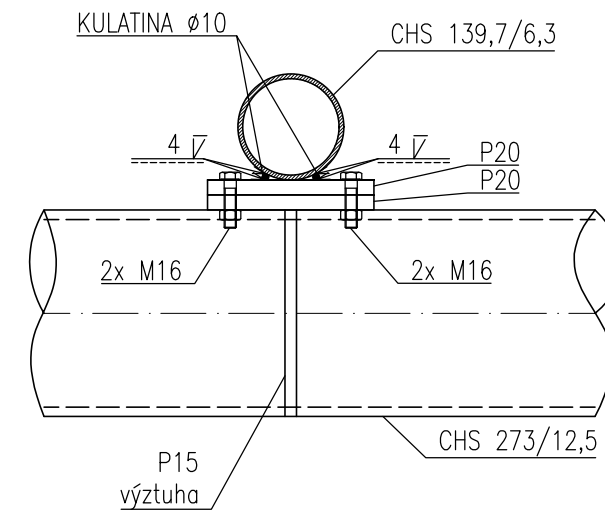


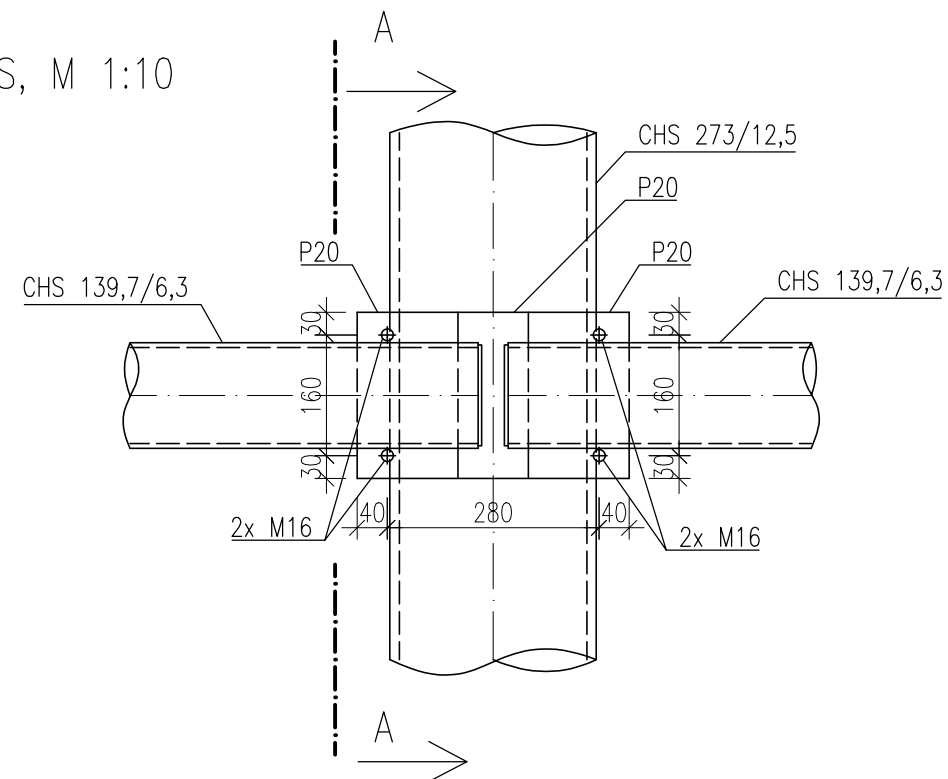
DETAIL 1, M 1:10



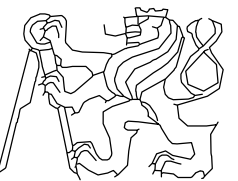
ŘEZ A, M 1:10



PŮDORYS, M 1:10



OCEL: S 355JR – VEŠKERÉ NOSNÉ KONSTRUKCE
 S 235JR – STYČNÍKOVÉ PLECHY
 ŠROUBY: M16 8.8
 TŘÍDA PROVEDENÍ EXC3

VYPRACOVAL	BC. PETR BRODEC	 ČVUT V PRAZE FAKULTA STAVEBNÍ	
VEDOUČÍ	DOC. ING. MARTINA ELIÁŠOVÁ CSC.		
DATUM	27.12.2021		
PŘEDMĚT	DIPLOMOVÁ PRÁCE		
ZADÁNÍ	NÁDRAŽNÍ HALA BRNO		
NÁZEV VÝKRESU	DETAIL 1 – PŘIPOJENÍ VAZNIC K PŘÍČNÉ VAZBĚ	FORMÁT	2x A4
		MĚŘÍTKO	1:10
		Č. VÝKRESU	6