

ŘEZ AA', M 1:100

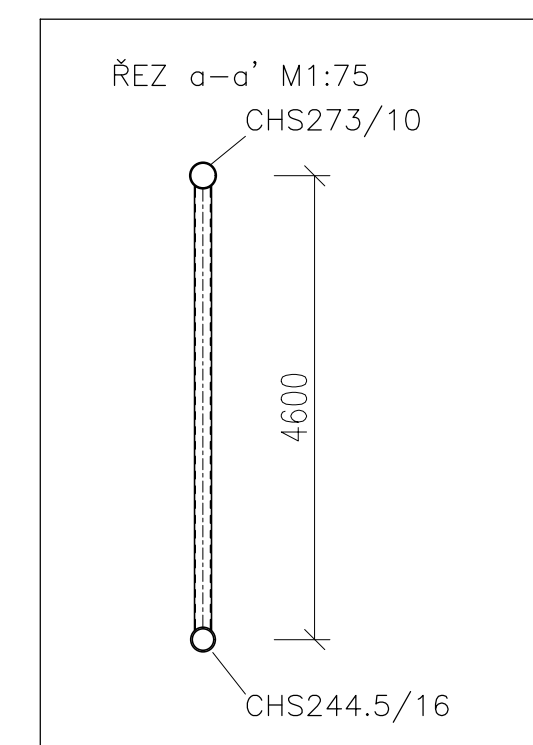
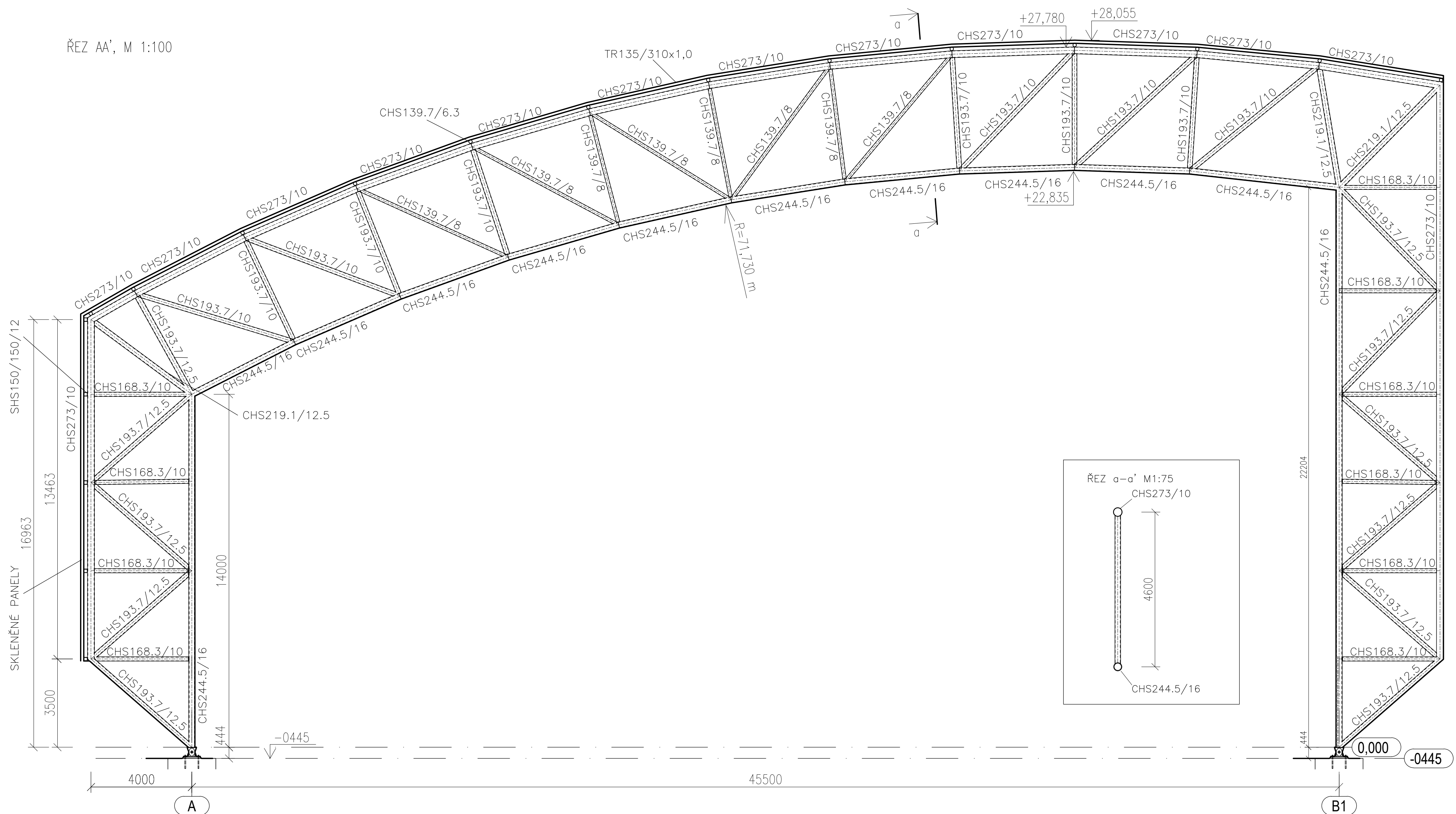
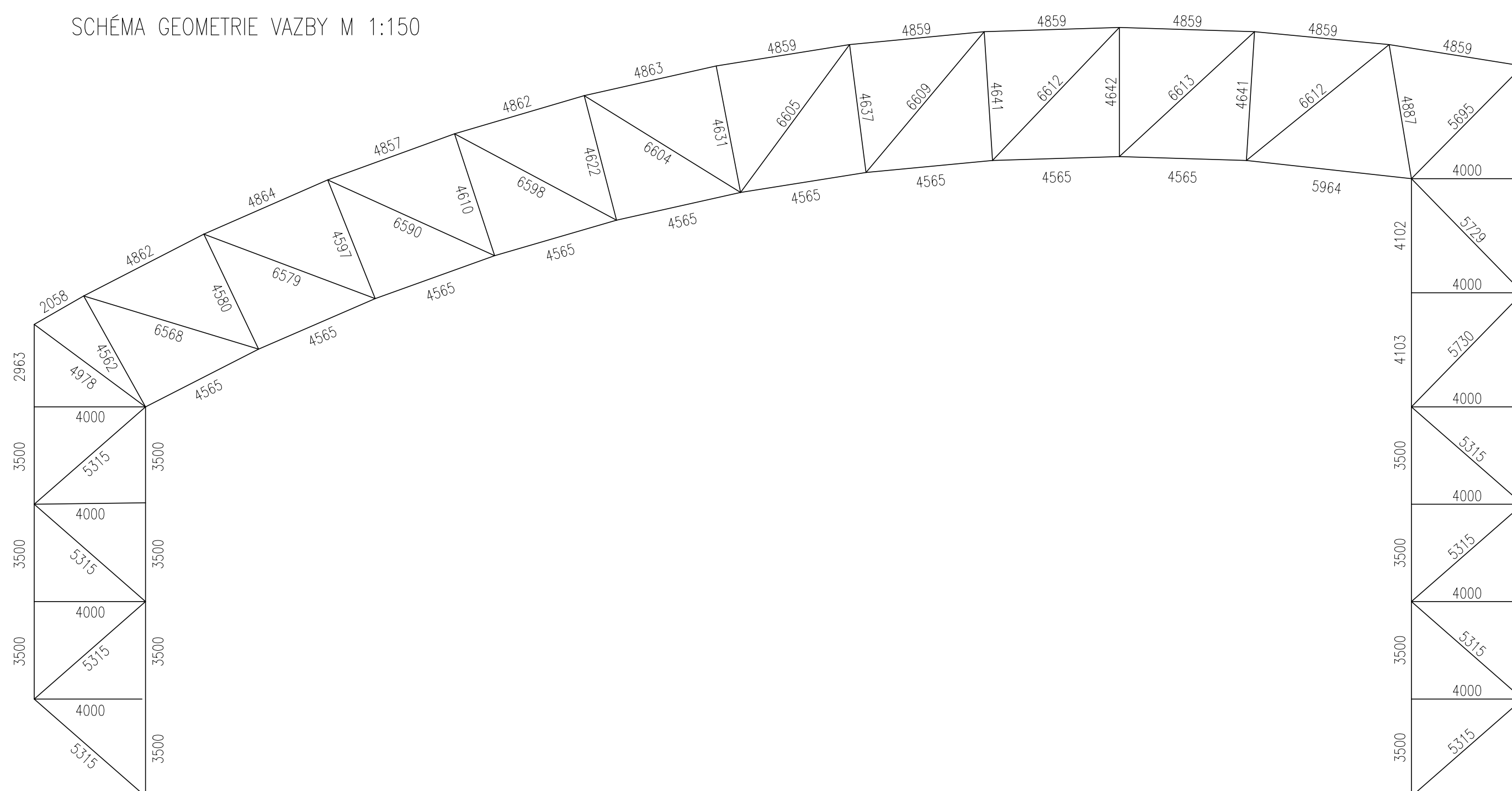


SCHÉMA GEOMETRIE VAZBY M 1:150



PROFIL	POČET	CELKOVÁ DĚLKA [mm]	CELKOVÁ HMOTNOST [kg]
CHS139,7/8	8	4622	1198,5
CHS168,3/10	10	3863	1468,9
CHS193,7/10	11	4580	2718,4
CHS193,7/12,5	10	5559	2864,7
CHS219,1/12,5	4	4978	1270,8
CHS244,5/16	12	4565	7443,2
CHS273/10	14	2055	5898,7
CELKEM	69	30222	22863,2

S 355JR – SLOUPKY, VAZNICE, DIAGONÁLY, PÁSY VAZBY
 S 355JR – ČEP A STYČNIKOVÉ PLECHY ZÁKLADOVÝCH PATEK
 S 235JR – STYČNIKOVÉ PLECHY MENĚ NAMÁHANÝCH STYKŮ

BETON: C 20/25–XC2–C10,1–D_{max}22–S3 – ZÁKLADOVÉ PATKY
 (NENÍ SOUČÁSTÍ ŘEŠENÍ DIPLOMOVÉ PRÁCE)

TŘÍDA PROVEDENÍ EXC3

VYPRACOVAL	BC. PETR BRODEC		
VEDOUČÍ	DOC. ING. MARTINA ELIAŠOVÁ CSC.		
DATUM	27.12.2021	ČVUT V PRAZE FAKULTA STAVEBNÍ	
PŘEDMĚT	DIPLOMOVÁ PRÁCE		
ZADÁNÍ	NÁDRAŽNÍ HALA BRNO	FORMÁT	6x A4
NÁZEV VÝKRESU	ŘEZ D-D' – ŠTÍTOVÁ VAZBA (SEVER)	MĚŘÍTKO	1:100 1:75
		Č. VÝKRESU	4