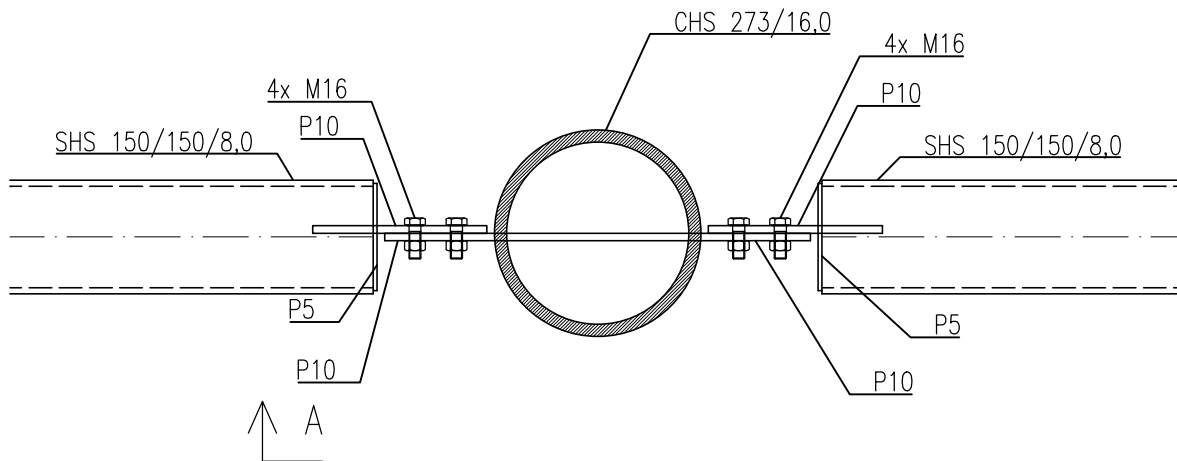
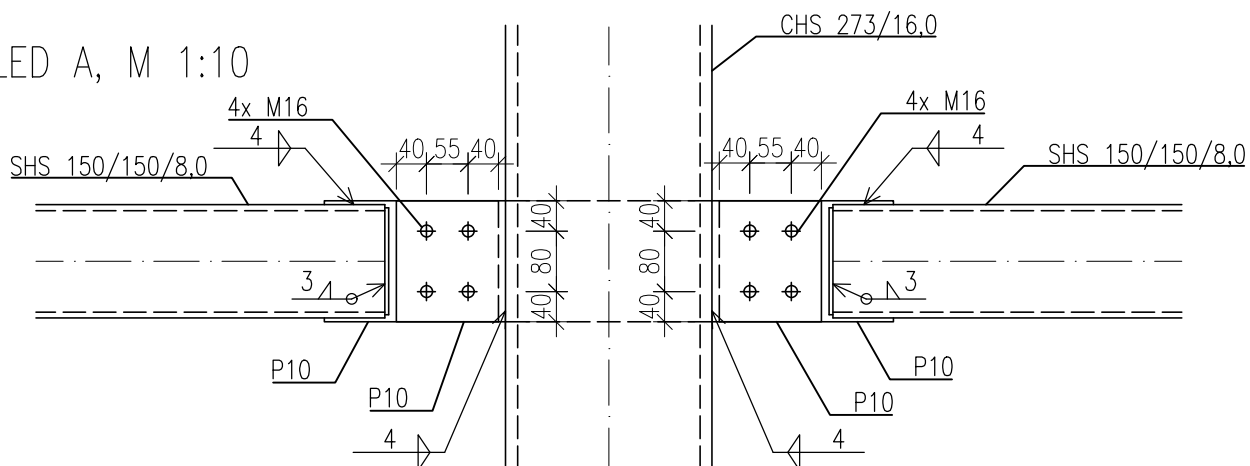


# DETAIL 8, M 1:10



## POHLED A, M 1:10

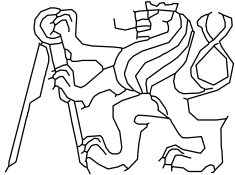


OCEL: S 355JR – VEŠKERÉ NOSNÉ KONSTRUKCE

S 235JR – STYČNIKOVÉ PLECHY

ŠROUBY: M16 5.6

TŘÍDA PROVEDENÍ EXC3

VYPRACOVAL	BC. PETR BRODEC	 <p>ČVUT V PRAZE FAKULTA STAVEBNÍ</p>	
VEDOUcí	DOC. ING. MARTINA ELIAŠOVÁ CSC.		
DATUM	27.12.2021		
PŘEDMĚT	DIPLOMOVÁ PRÁCE		
ZADÁNÍ	NÁDRAŽNÍ HALA BRNO		
NÁZEV VÝKRESU	DETAIL 8 – PŘÍPOJ VODOROVONÉ PŘÍHRADY BOČNÍ STĚNY K SLOUPKU TYPICKÉ VAZBY	FORMÁT	1x A4
		MĚŘITKO	1:10
		Č. VÝKRESU	12