

Příloha 5

Obsah:

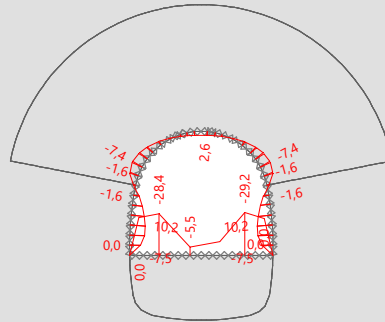
- vykreslení zájmových veličin – program GEO5
 - fáze výpočtu 3, 4, 7 a 8
 - normálová síla N [kN]
 - ohybový moment M [kNm]
 - fáze výpočtu 4 a 8
 - výslednice posunutí $|d|$ [mm]
 - efektivní napětí ve směru osy z $\sigma_{z,eff}$ [kPa]
- simulace 1 až 30

Simulace 1

Název : Výpočet

Fáze : 3

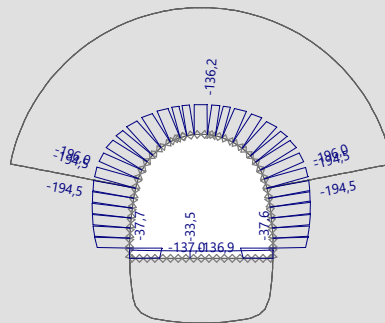
M [kNm/m]



Název : Výpočet

Fáze : 3

N- [kN/m]



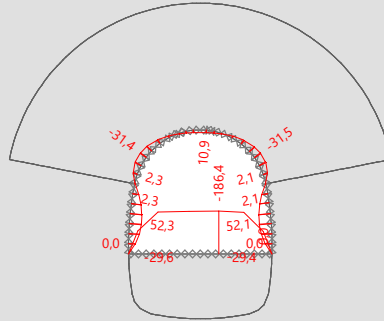
Pouze pro nekomerční využití



Název : Výpočet

Fáze : 4

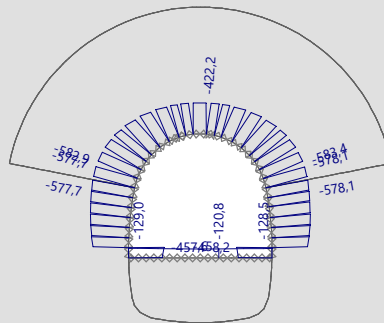
M [kNm/m]



Název : Výpočet

Fáze : 4

N- [kN/m]



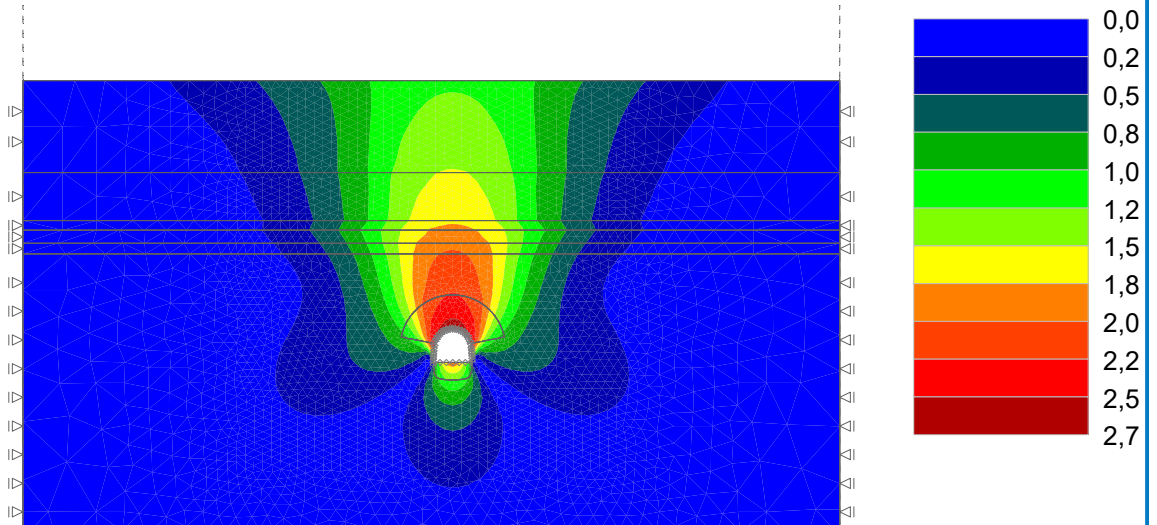
Pouze pro nekomerční využití



Název : Výpočet

Fáze : 4

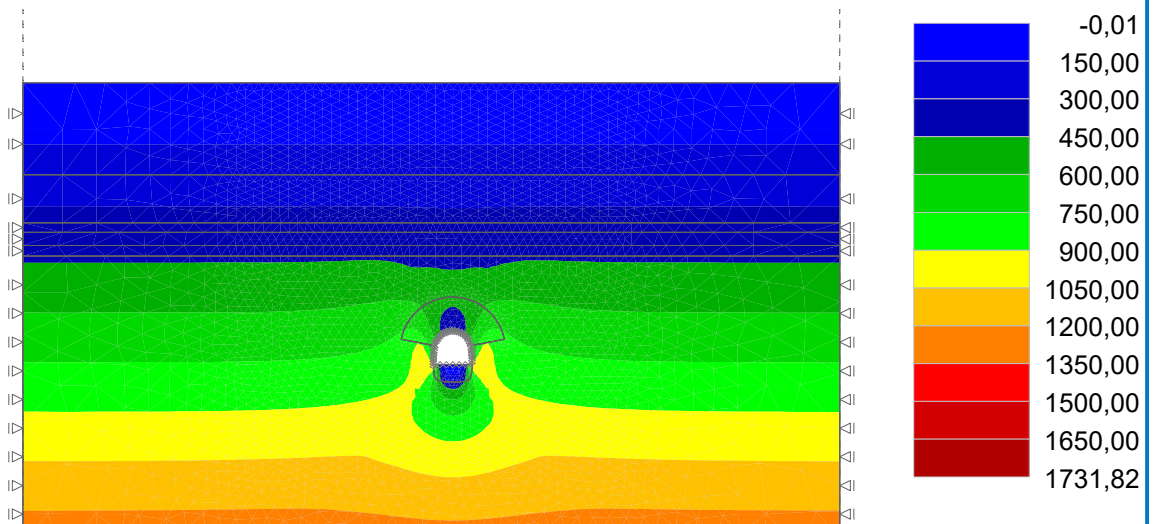
Výsledky : celkové; veličina : Výslednice posunutí |d|; rozsah : <0,0; 2,7> mm



Název : Výpočet

Fáze : 4

Výsledky : celkové; veličina : Efektivní napětí $\sigma_{z, \text{eff}}$; rozsah : <-0,01; 1731,82> kPa



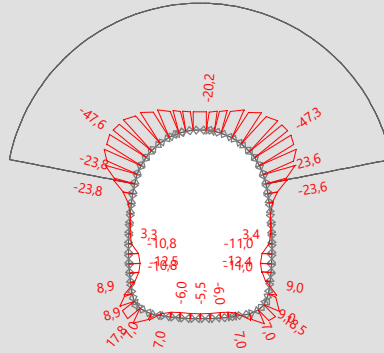
Pouze pro nekomerční využití



Název : Výpočet

Fáze : 7

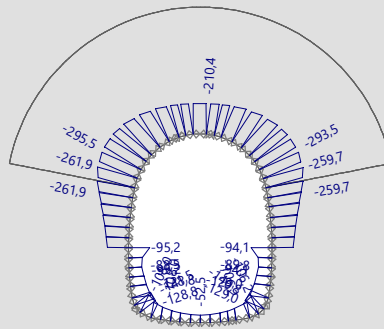
M [kNm/m]



Název : Výpočet

Fáze : 7

N- [kN/m]



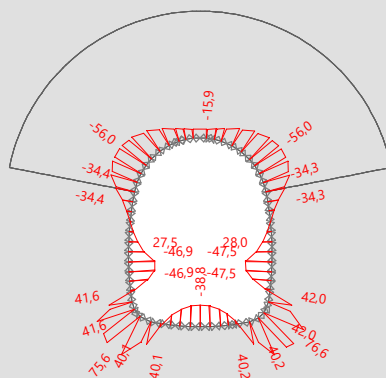
Pouze pro nekomerční využití



Název : Výpočet

Fáze : 8

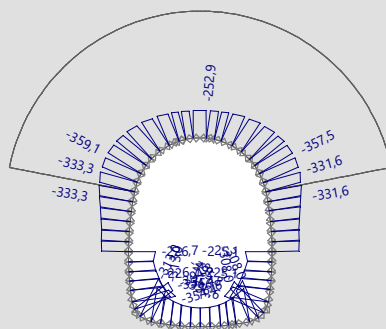
M [kNm/m]



Název : Výpočet

Fáze : 8

N- [kN/m]



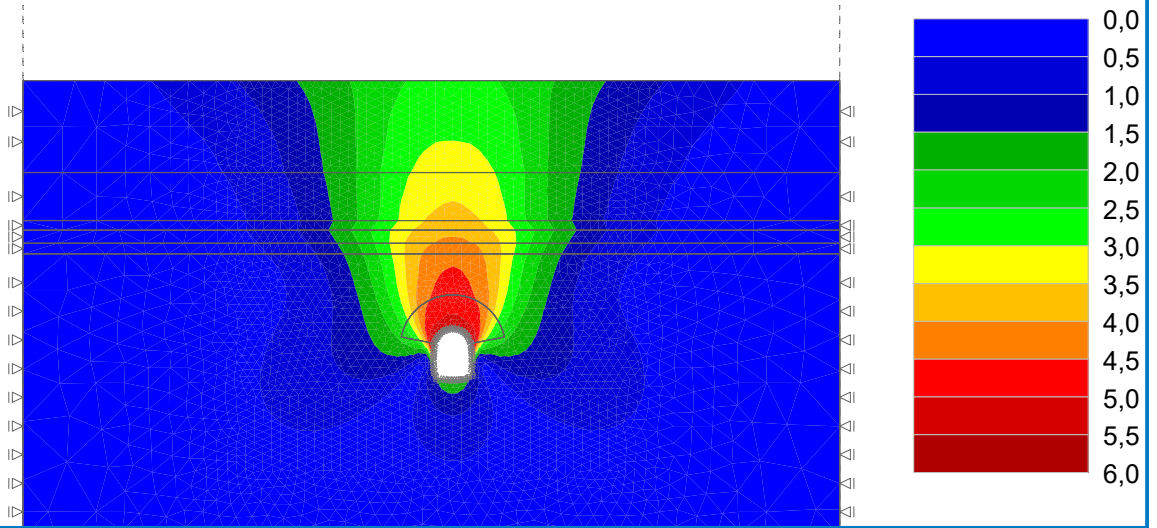
Pouze pro nekomerční využití



Název : Výpočet

Fáze : 8

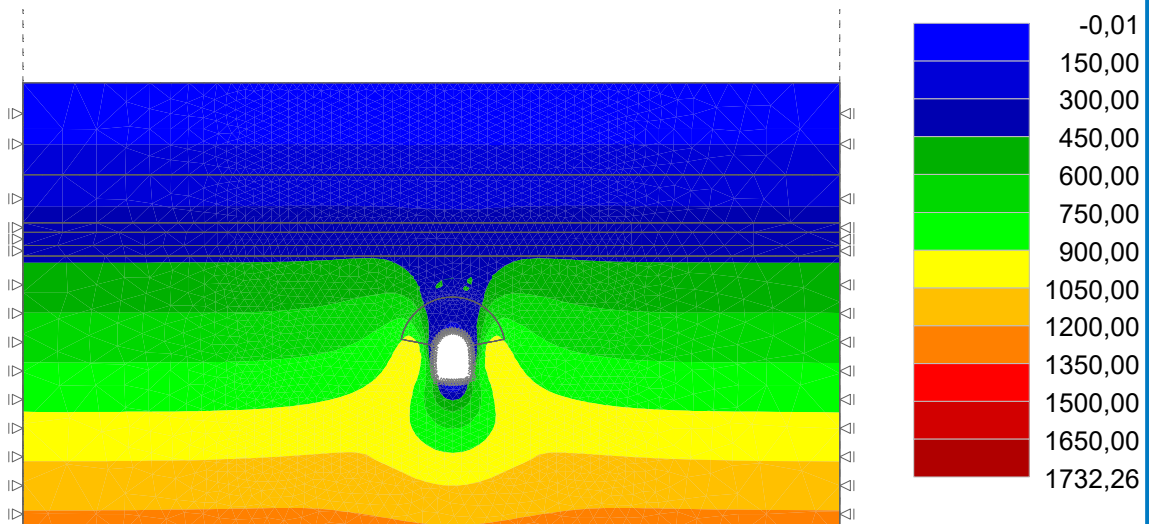
Výsledky : celkové; veličina : Výslednice posunutí |d|; rozsah : <0,0; 6,0> mm



Název : Výpočet

Fáze : 8

Výsledky : celkové; veličina : Efektivní napětí $\sigma_{z, \text{eff}}$; rozsah : <-0,01; 1732,26> kPa



Pouze pro nekomerční využití

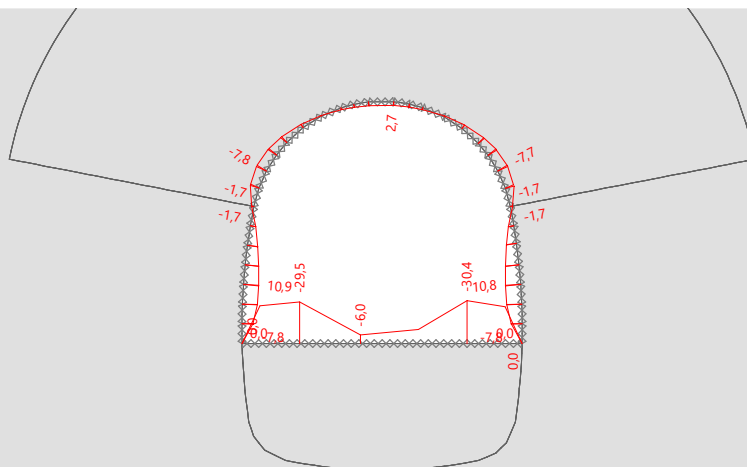


Simulace 2

Název : Výpočet

Fáze : 3

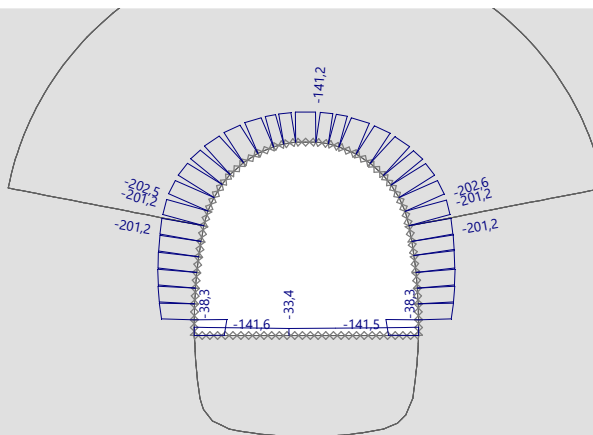
M [kNm/m]



Název : Výpočet

Fáze : 3

N- [kN/m]



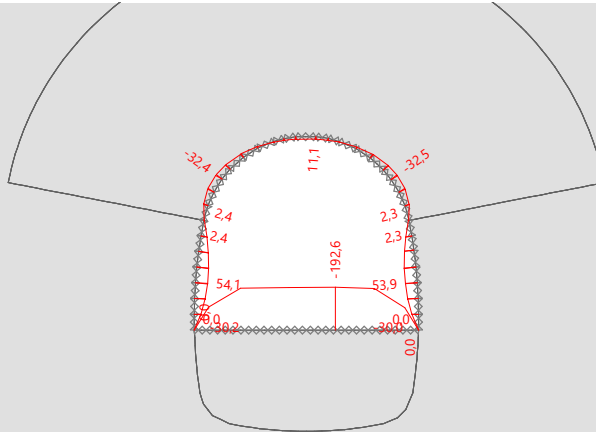
Pouze pro nekomerční využití



Název : Výpočet

Fáze : 4

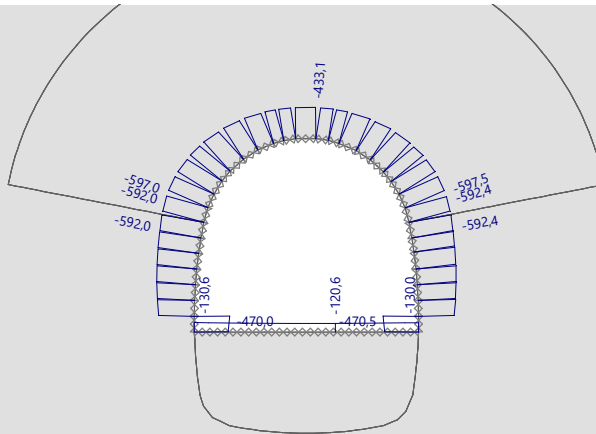
M [kNm/m]



Název : Výpočet

Fáze : 4

N- [kN/m]



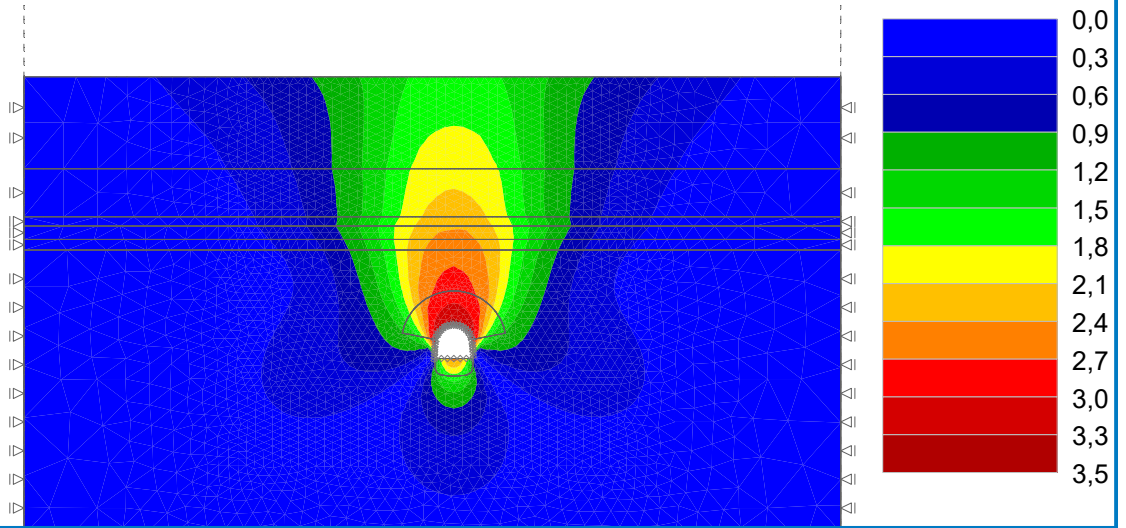
Pouze pro nekomerční využití



Název : Výpočet

Fáze : 4

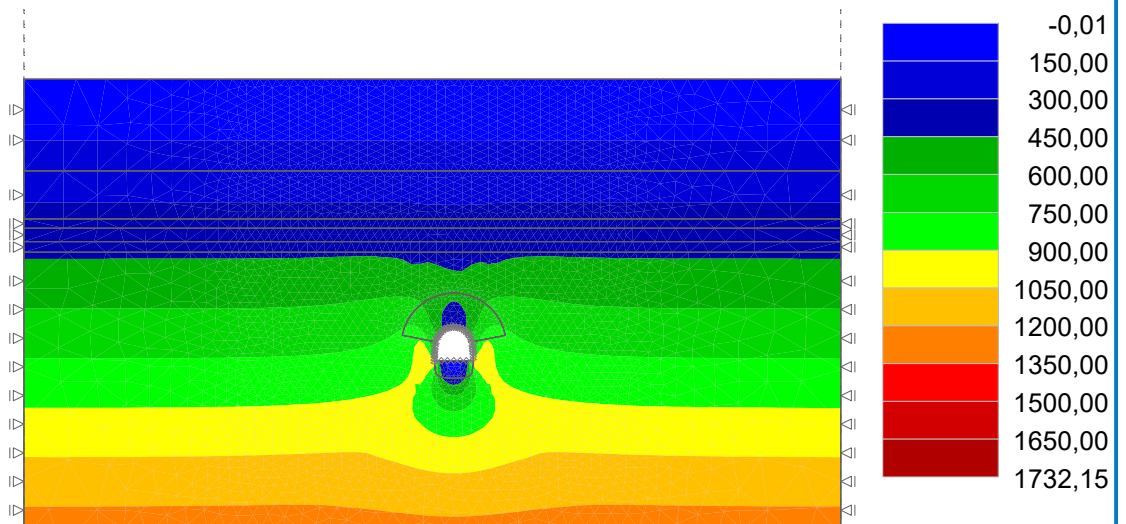
Výsledky : celkové; veličina : Výslednice posunutí |d|; rozsah : <0,0; 3,5> mm



Název : Výpočet

Fáze : 4

Výsledky : celkové; veličina : Efektivní napětí $\sigma_{z, \text{eff}}$; rozsah : <-0,01; 1732,15> kPa



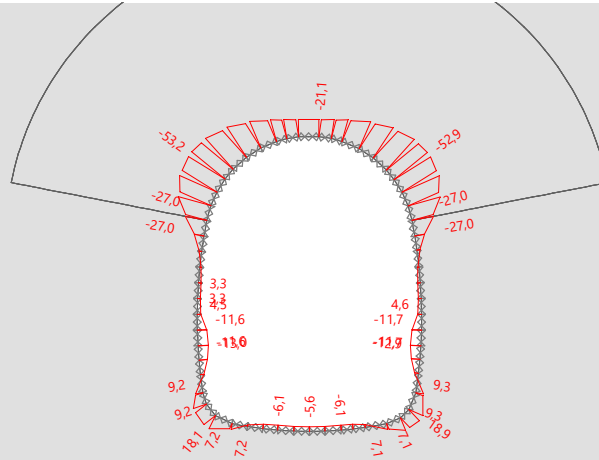
Pouze pro nekomerční využití



Název : Výpočet

Fáze : 7

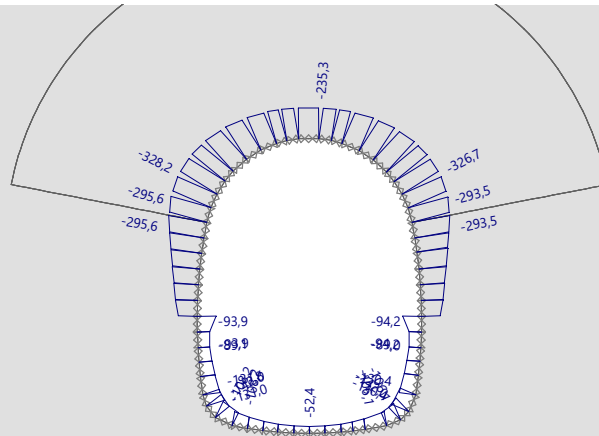
M [kNm/m]



Název : Výpočet

Fáze : 7

N- [kN/m]



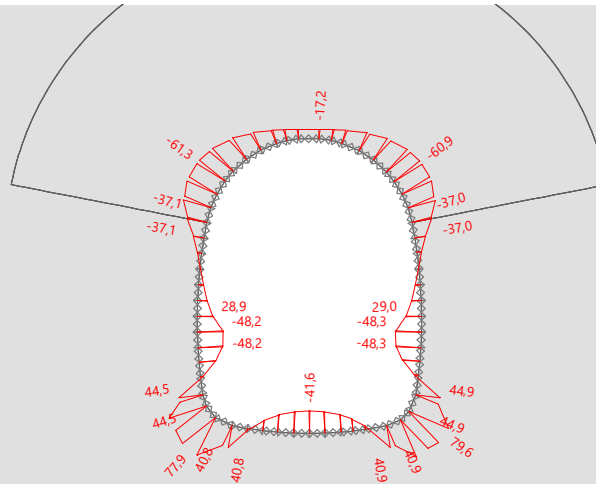
Pouze pro nekomerční využití



Název : Výpočet

Fáze : 8

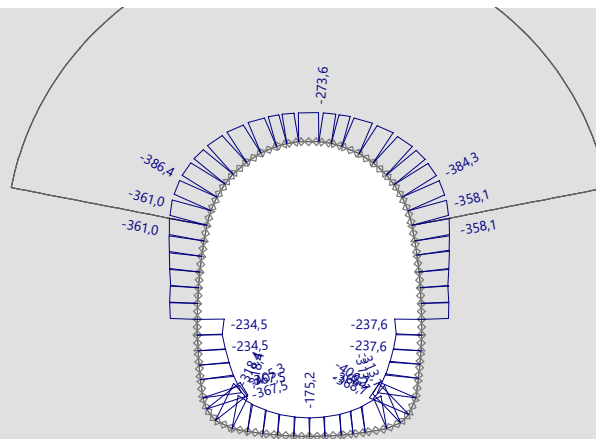
M [kNm/m]



Název : Výpočet

Fáze : 8

N- [kN/m]



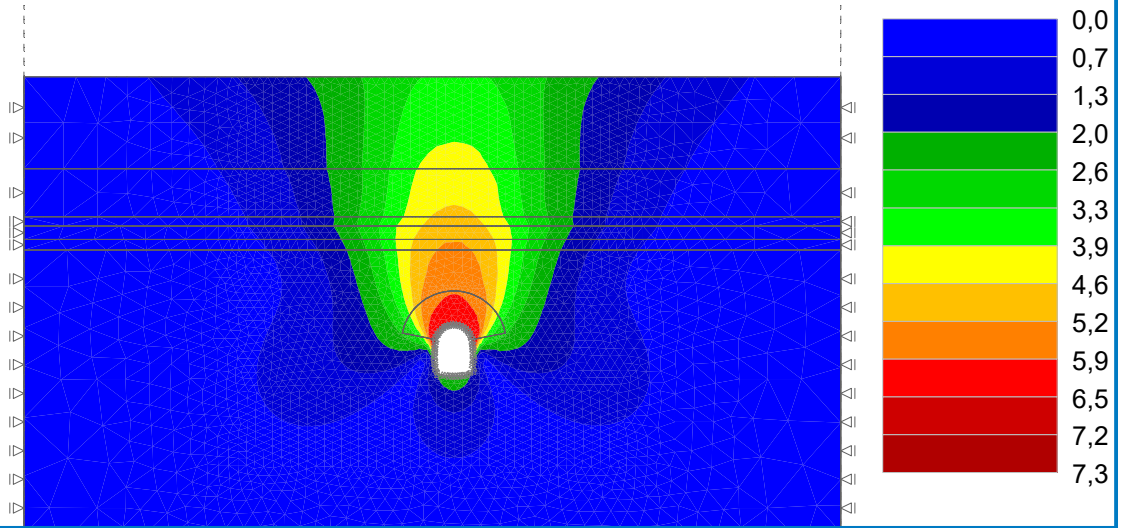
Pouze pro nekomerční využití



Název : Výpočet

Fáze : 8

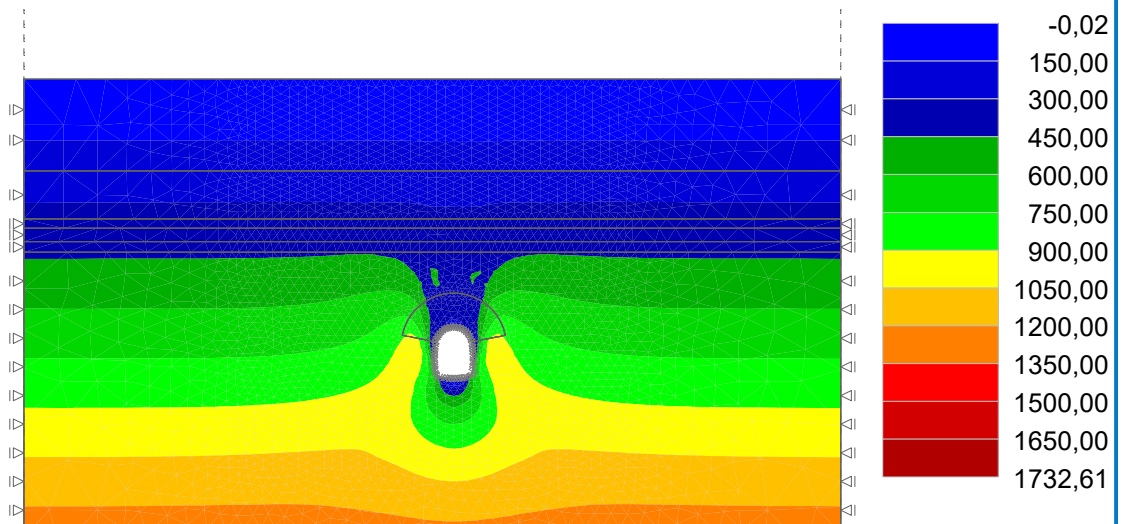
Výsledky : celkové; veličina : Výslednice posunutí |d|; rozsah : <0,0; 7,3> mm



Název : Výpočet

Fáze : 8

Výsledky : celkové; veličina : Efektivní napětí $\sigma_{z, \text{eff}}$; rozsah : <-0,02; 1732,61> kPa



Pouze pro nekomerční využití

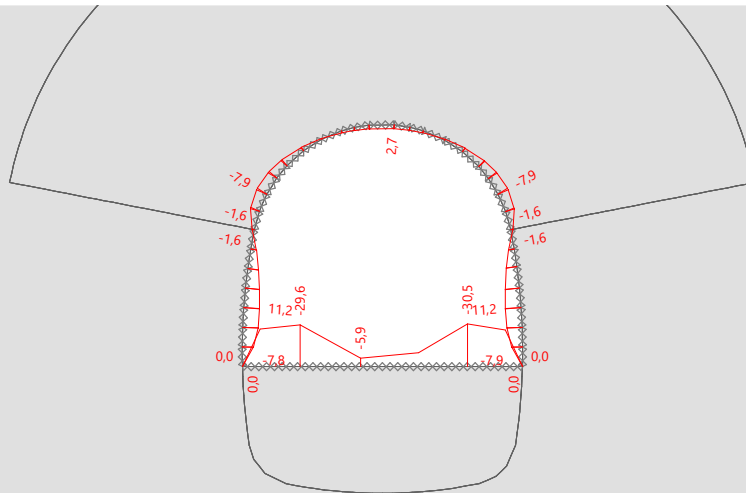


Simulace 3

Název : Výpočet

Fáze : 3

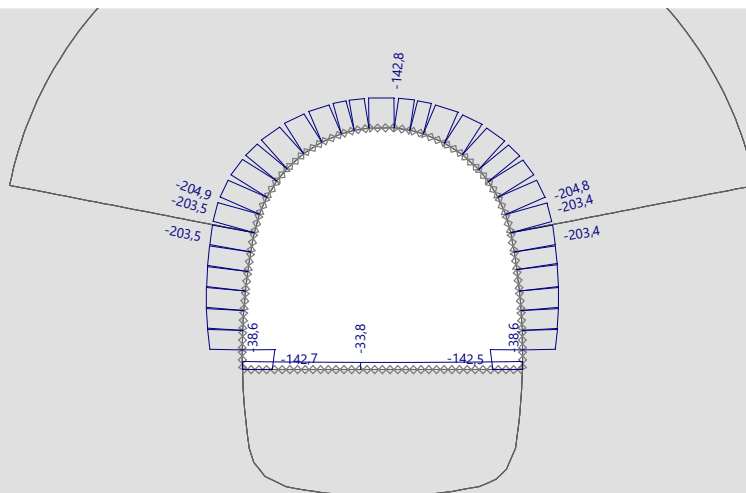
M [kNm/m]



Název : Výpočet

Fáze : 3

N- [kN/m]



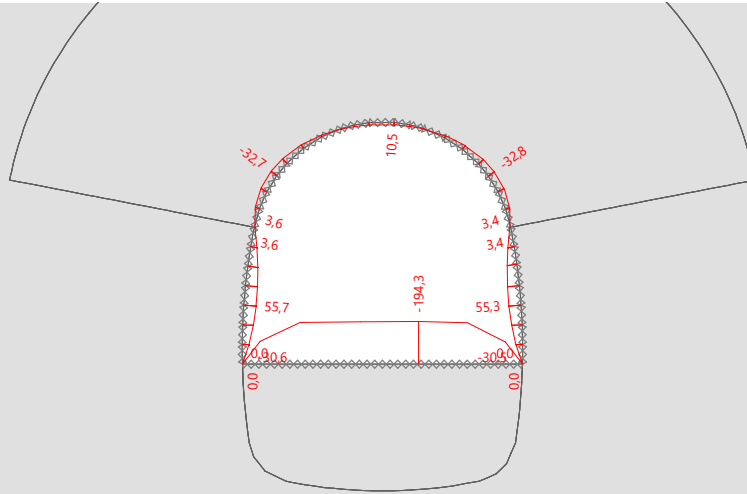
Pouze pro nekomerční využití



Název : Výpočet

Fáze : 4

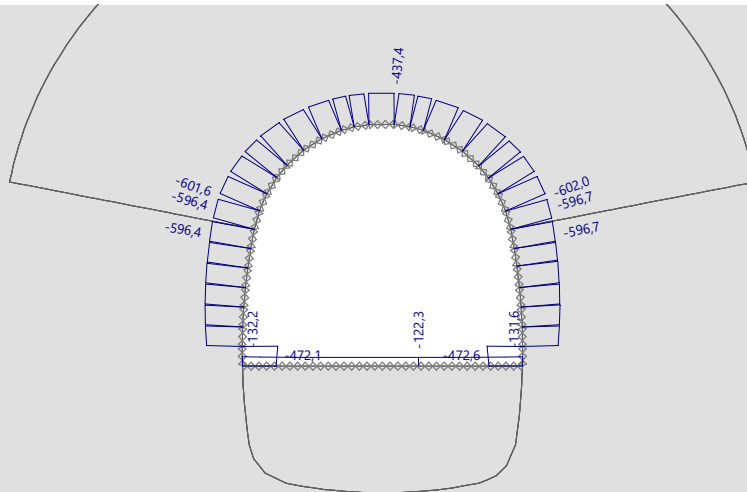
M [kNm/m]



Název : Výpočet

Fáze : 4

N- [kN/m]



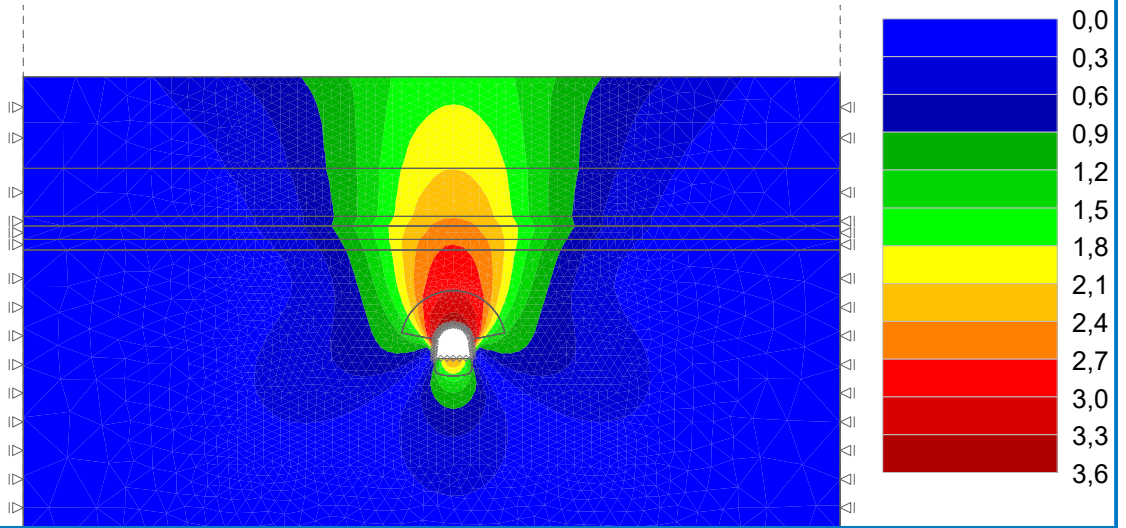
Pouze pro nekomerční využití



Název : Výpočet

Fáze : 4

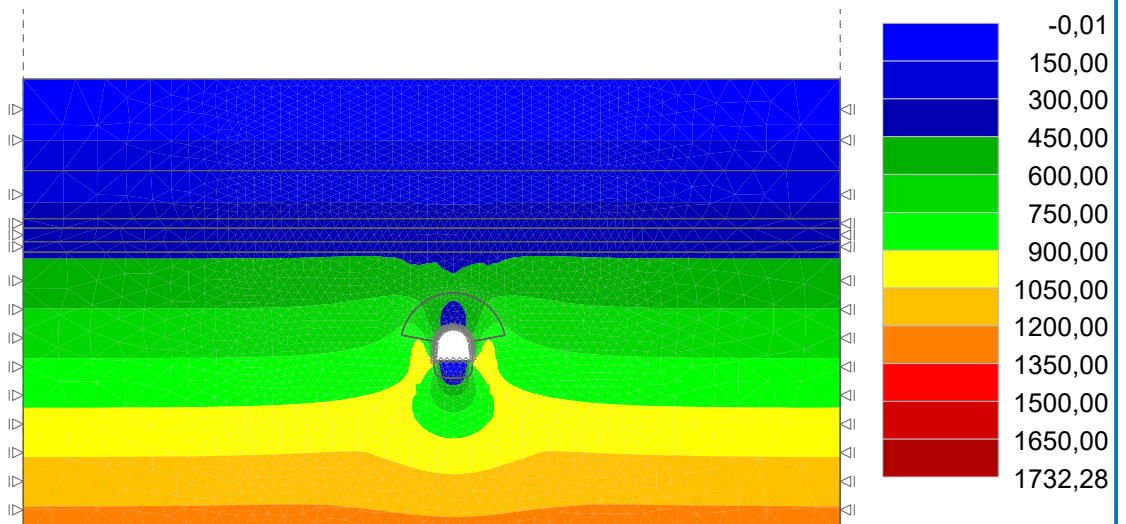
Výsledky : celkové; veličina : Výslednice posunutí |d|; rozsah : <0,0; 3,6> mm



Název : Výpočet

Fáze : 4

Výsledky : celkové; veličina : Efektivní napětí $\sigma_{z, \text{eff}}$; rozsah : <-0,01; 1732,28> kPa



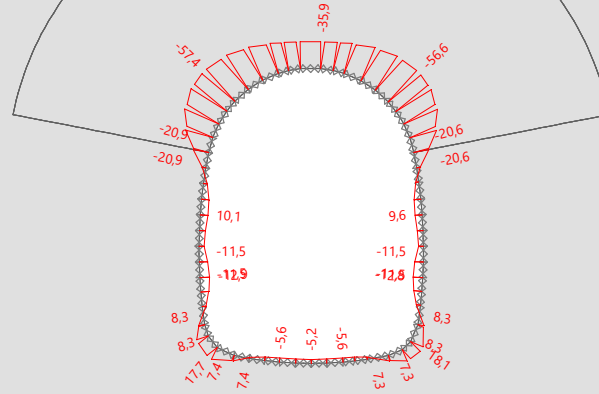
Pouze pro nekomerční využití



Název : Výpočet

Fáze : 7

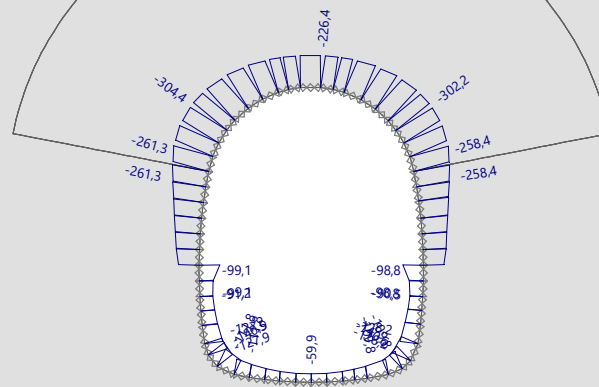
M [kNm/m]



Název : Výpočet

Fáze : 7

N- [kN/m]



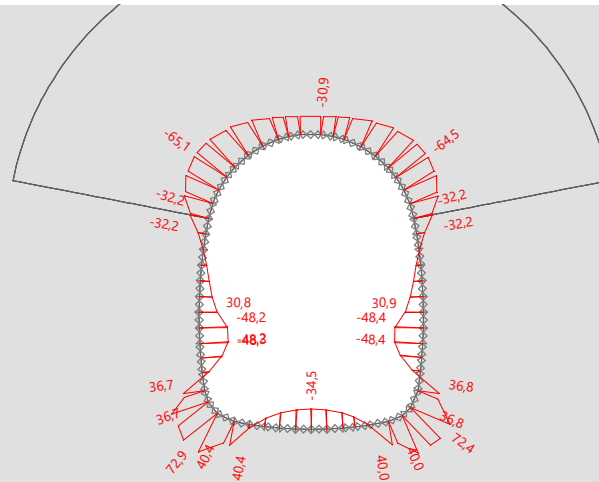
Pouze pro nekomerční využití



Název : Výpočet

Fáze : 8

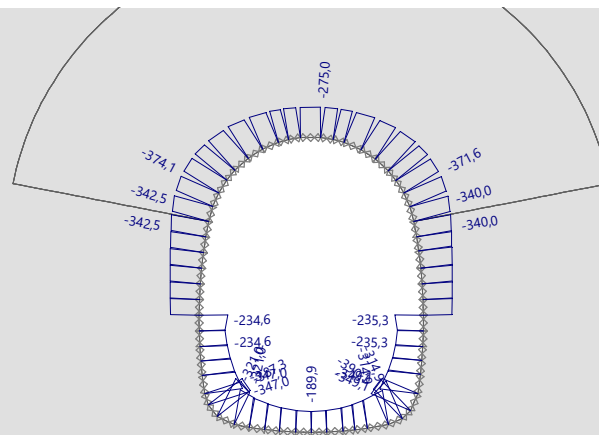
M [kNm/m]



Název : Výpočet

Fáze : 8

N- [kN/m]



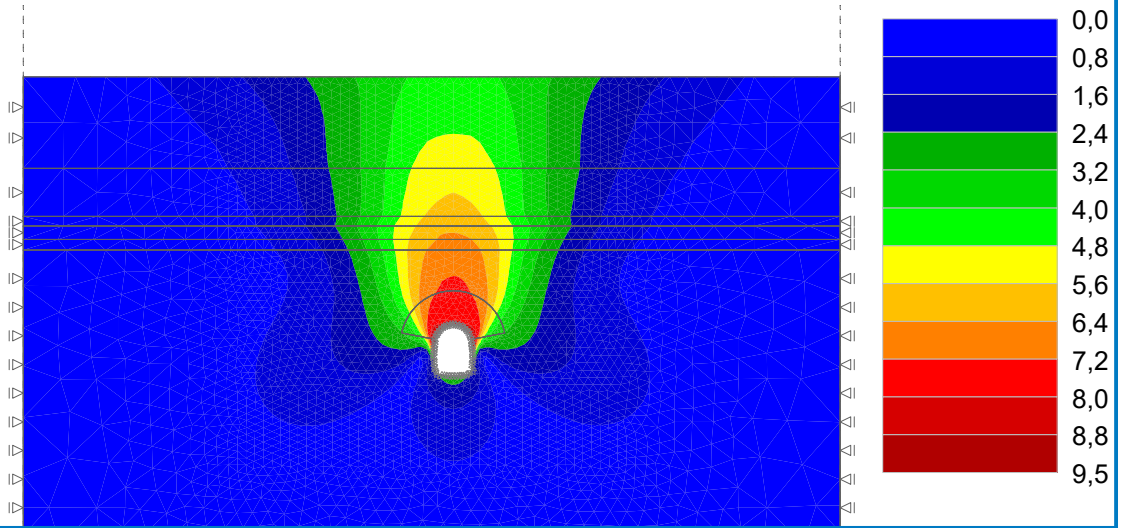
Pouze pro nekomerční využití



Název : Výpočet

Fáze : 8

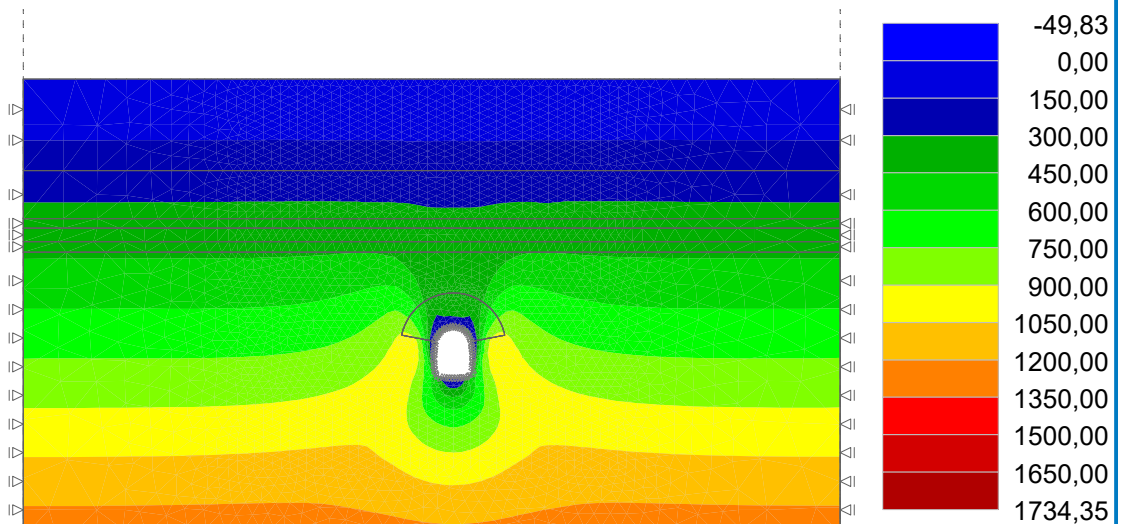
Výsledky : celkové; veličina : Výslednice posunutí |d|; rozsah : <0,0; 9,5> mm



Název : Výpočet

Fáze : 8

Výsledky : celkové; veličina : Efektivní napětí $\sigma_{z, \text{eff}}$; rozsah : <-49,83; 1734,35> kPa



Pouze pro nekomerční využití

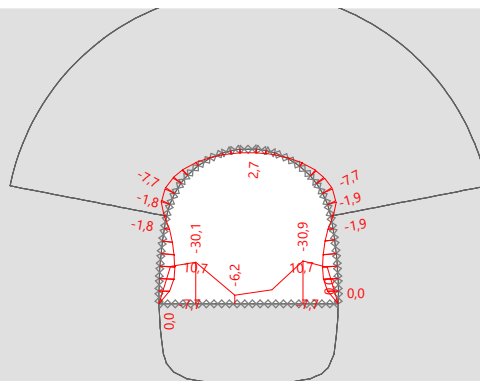


Simulace 4

Název : Výpočet

Fáze : 3

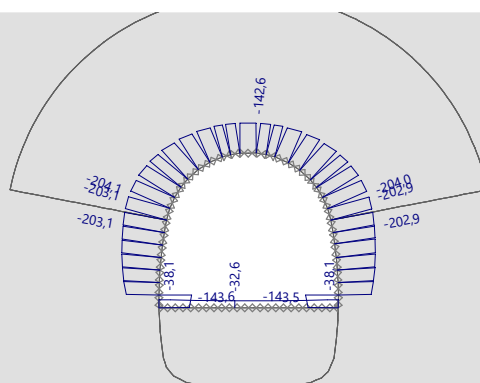
M [kNm/m]



Název : Výpočet

Fáze : 3

N- [kN/m]



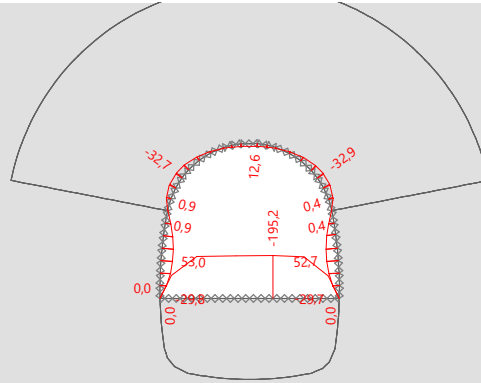
Pouze pro nekomerční využití



Název : Výpočet

Fáze : 4

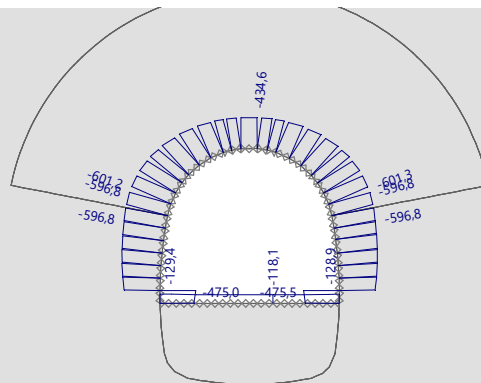
M [kNm/m]



Název : Výpočet

Fáze : 4

N- [kN/m]



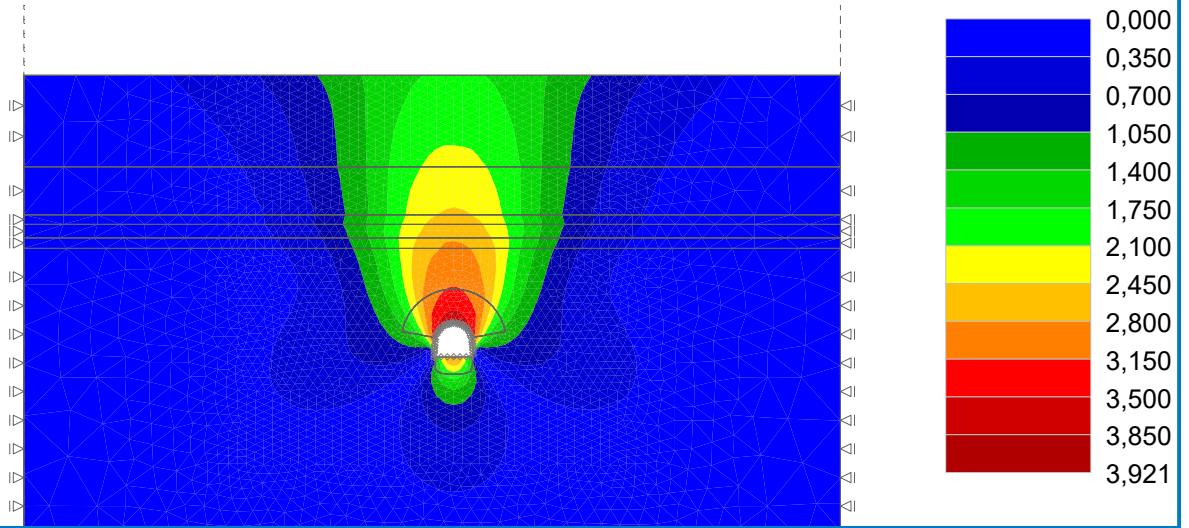
Pouze pro nekomerční využití



Název : Výpočet

Fáze : 4

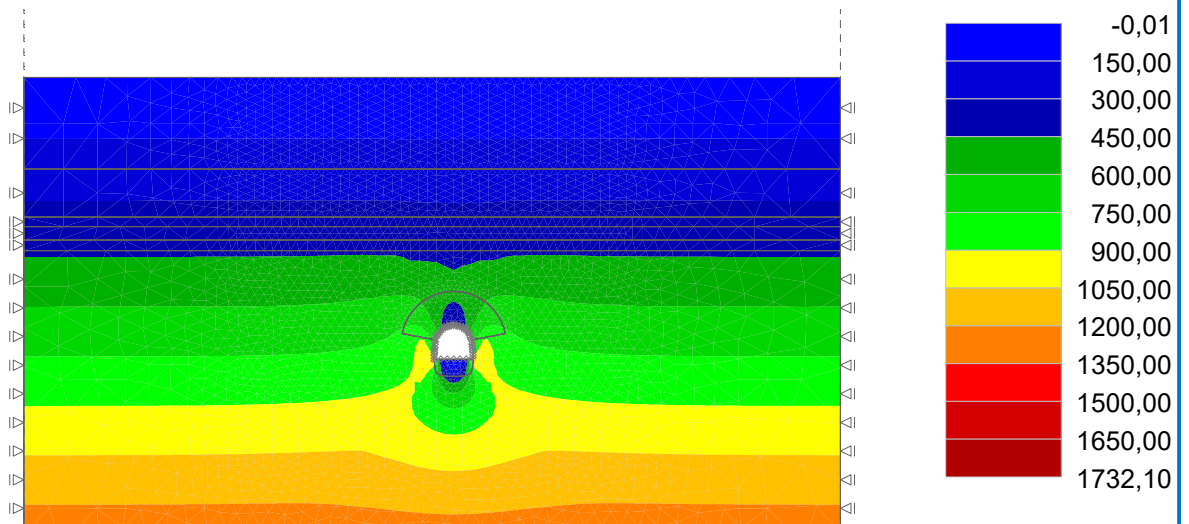
Výsledky : celkové; veličina : Výslednice posunutí |d|; rozsah : <0,000; 3,921> mm



Název : Výpočet

Fáze : 4

Výsledky : celkové; veličina : Efektivní napětí $\sigma_{z, \text{eff}}$; rozsah : <-0,01; 1732,10> kPa



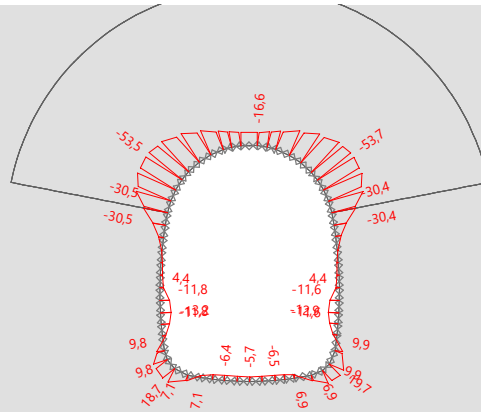
Pouze pro nekomerční využití



Název : Výpočet

Fáze : 7

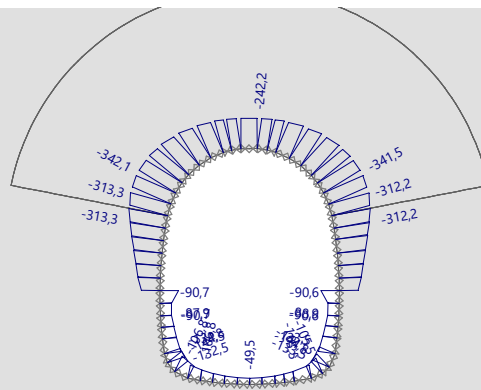
M [kNm/m]



Název : Výpočet

Fáze : 7

N- [kN/m]



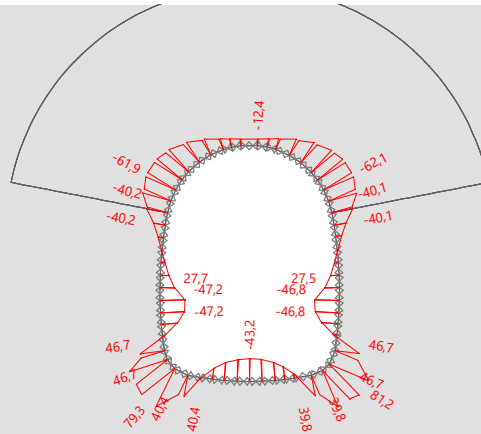
Pouze pro nekomerční využití



Název : Výpočet

Fáze : 8

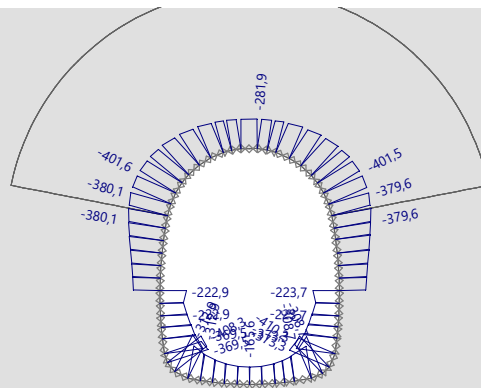
M [kNm/m]



Název : Výpočet

Fáze : 8

N- [kN/m]



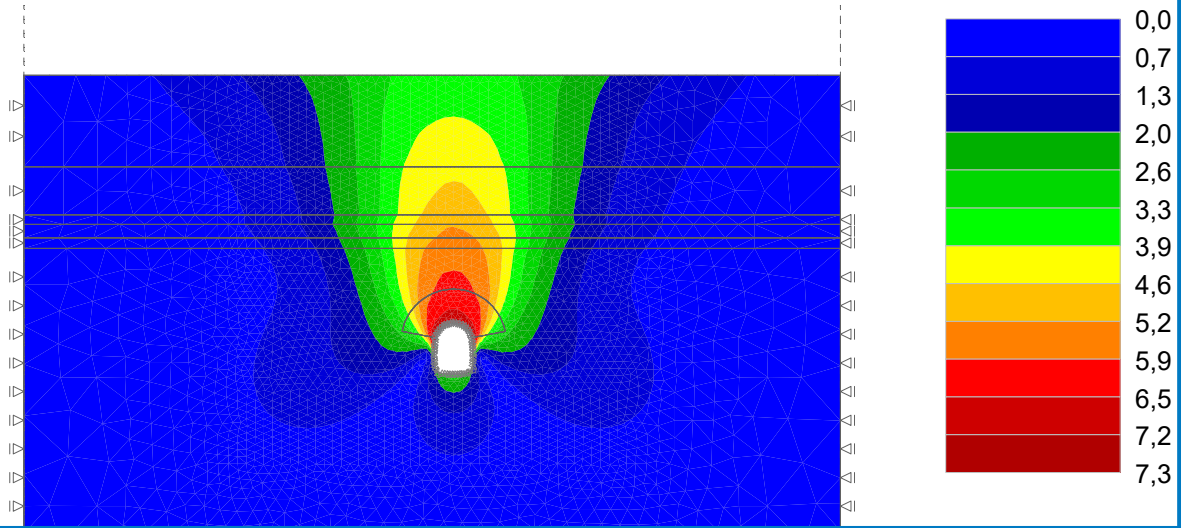
Pouze pro nekomerční využití



Název : Výpočet

Fáze : 8

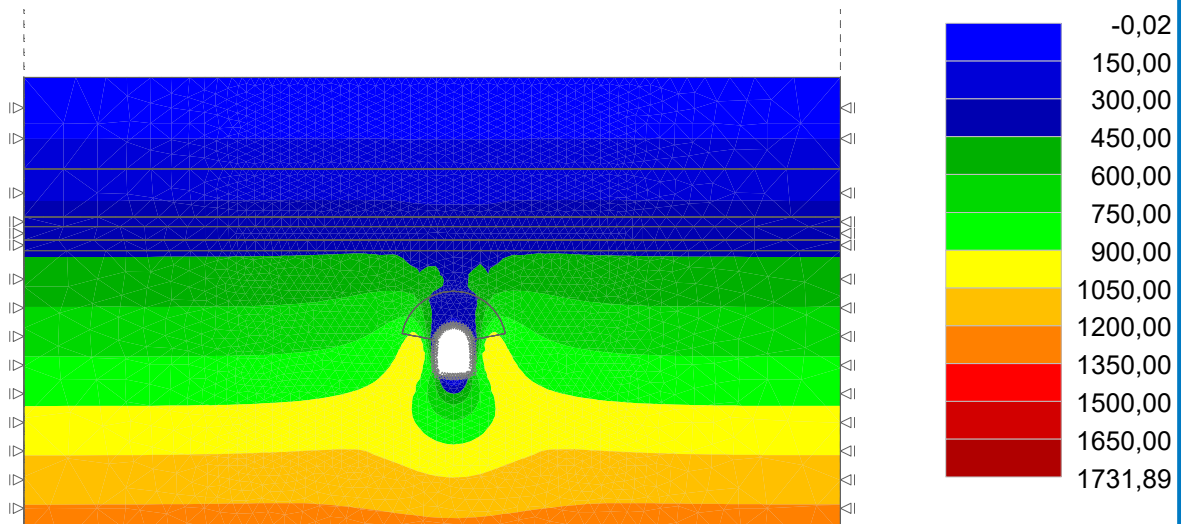
Výsledky : celkové; veličina : Výslednice posunutí |d|; rozsah : <0,0; 7,3> mm



Název : Výpočet

Fáze : 8

Výsledky : celkové; veličina : Efektivní napětí $\sigma_{z, eff}$; rozsah : <-0,02; 1731,89> kPa



Pouze pro nekomerční využití

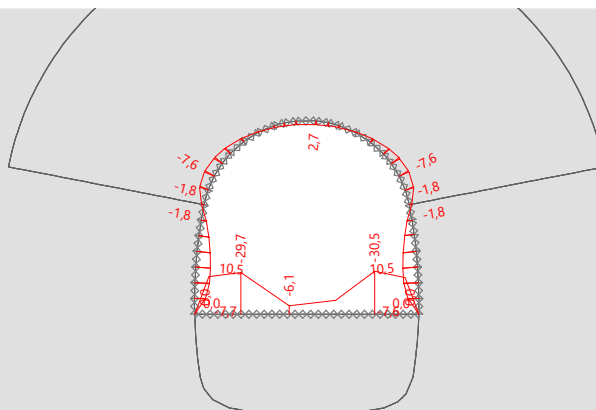


Simulace 5

Název : Výpočet

Fáze : 3

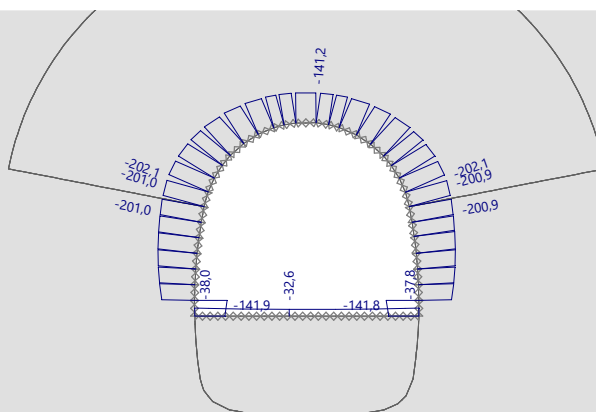
M [kNm/m]



Název : Výpočet

Fáze : 3

N- [kN/m]



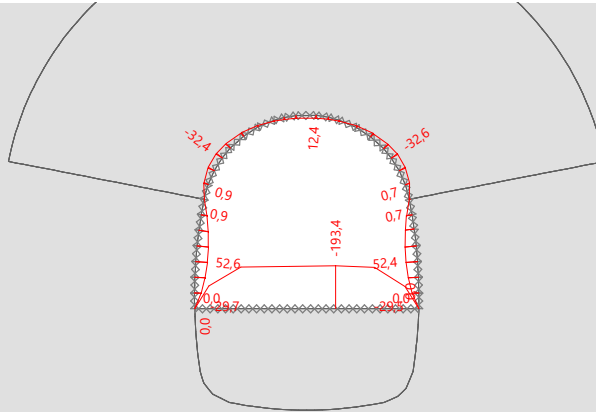
Pouze pro nekomerční využití



Název : Výpočet

Fáze : 4

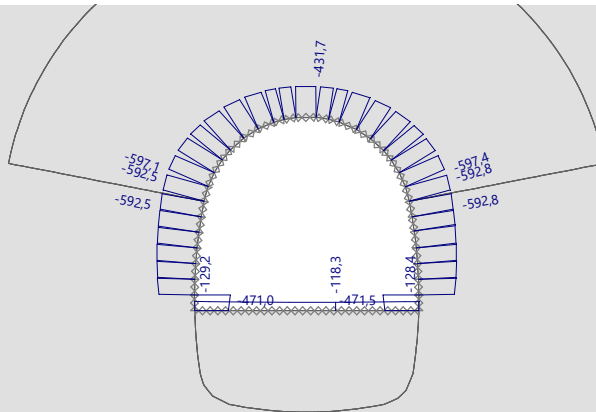
M [kNm/m]



Název : Výpočet

Fáze : 4

N- [kN/m]



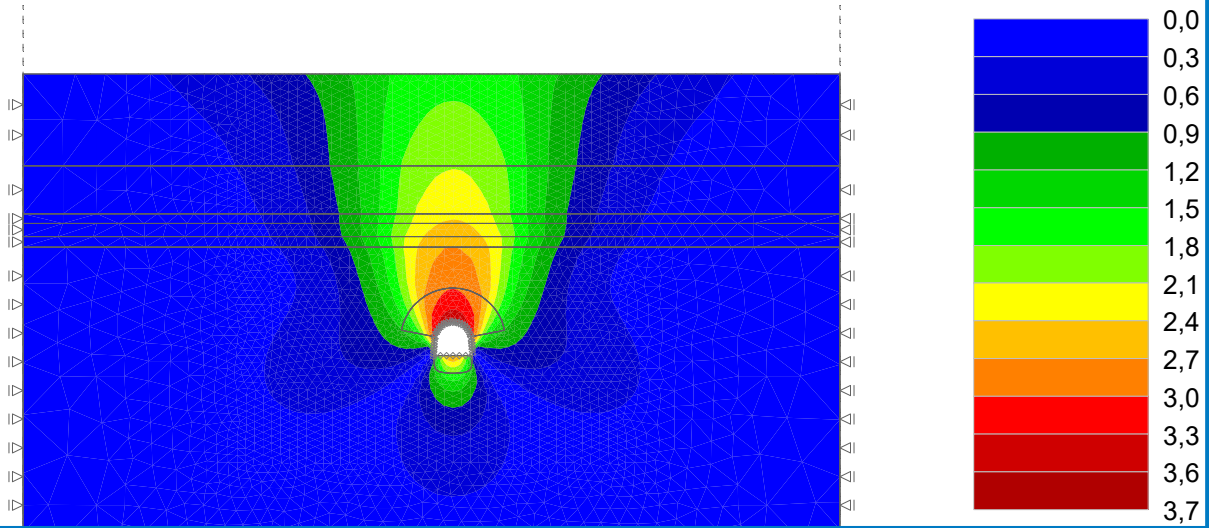
Pouze pro nekomerční využití



Název : Výpočet

Fáze : 4

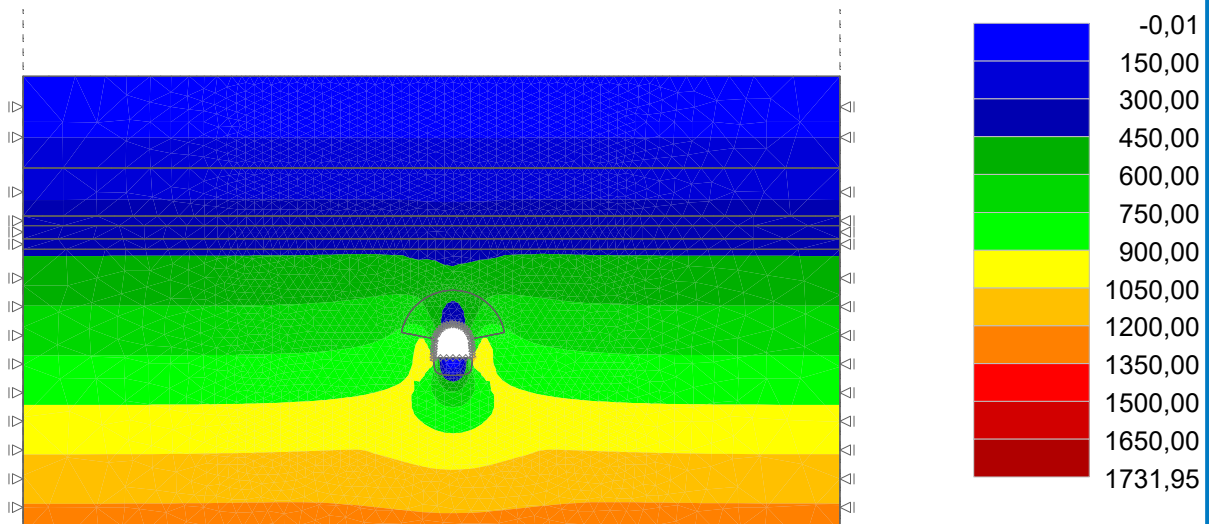
Výsledky : celkové; veličina : Výslednice posunutí |d|; rozsah : <0,0; 3,7> mm



Název : Výpočet

Fáze : 4

Výsledky : celkové; veličina : Efektivní napětí $\sigma_{z, \text{eff}}$; rozsah : <-0,01; 1731,95> kPa



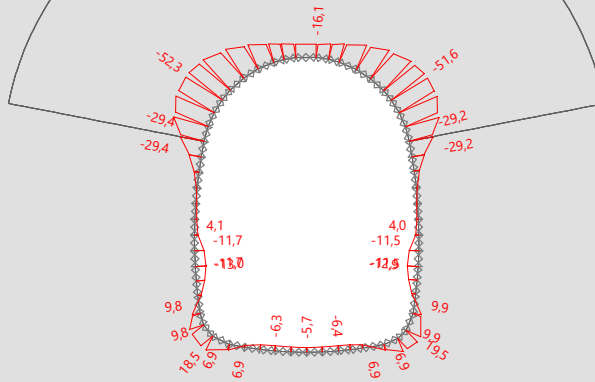
Pouze pro nekomerční využití



Název : Výpočet

Fáze : 7

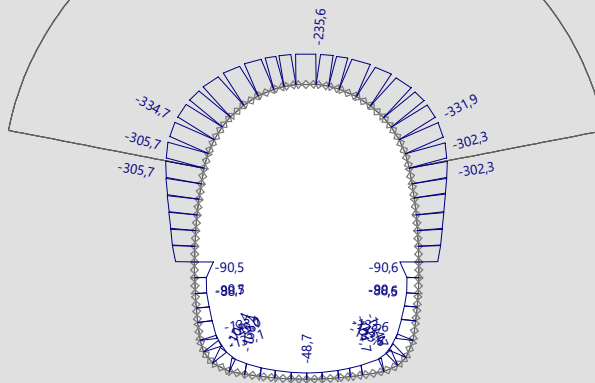
M [kNm/m]



Název : Výpočet

Fáze : 7

N- [kN/m]



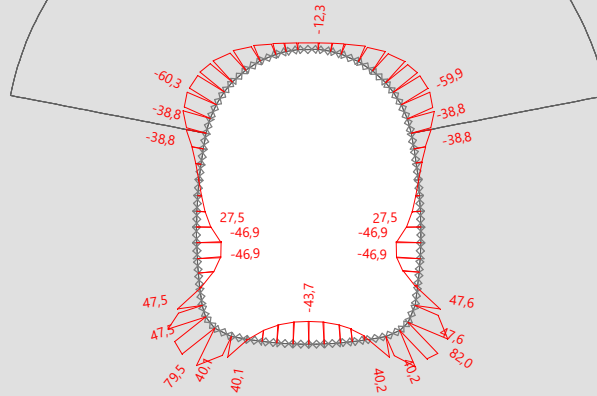
Pouze pro nekomerční využití



Název : Výpočet

Fáze : 8

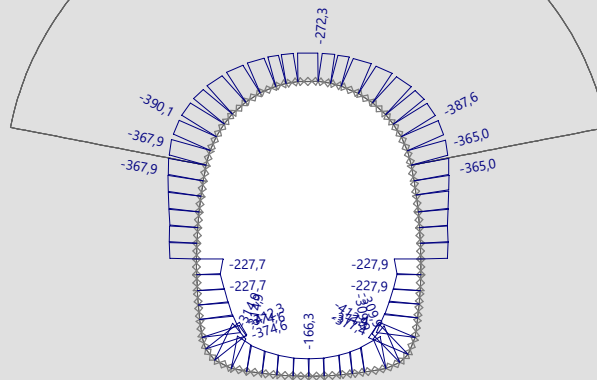
M [kNm/m]



Název : Výpočet

Fáze : 8

N- [kN/m]



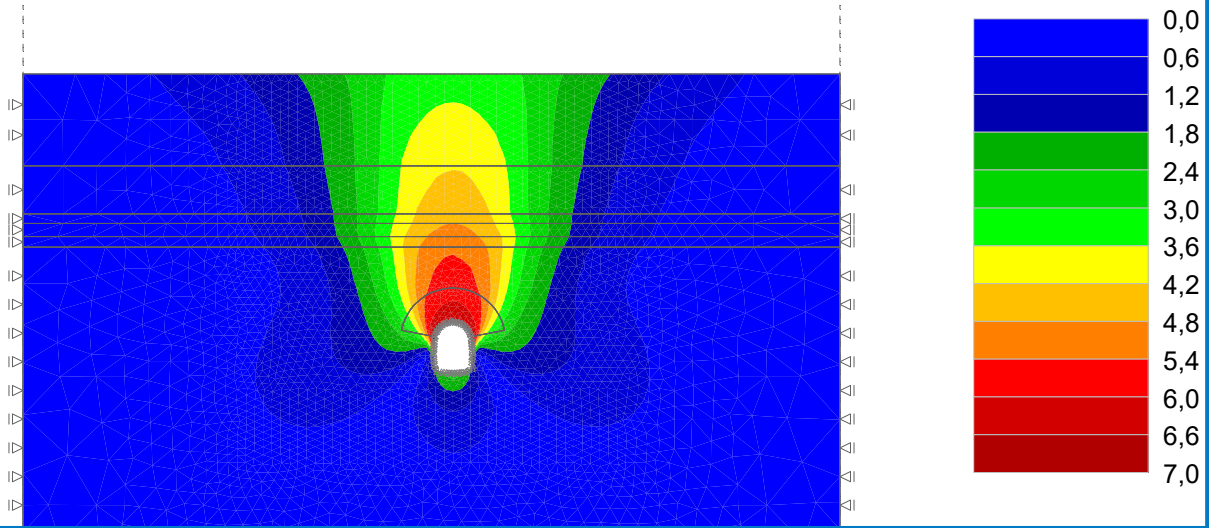
Pouze pro nekomerční využití



Název : Výpočet

Fáze : 8

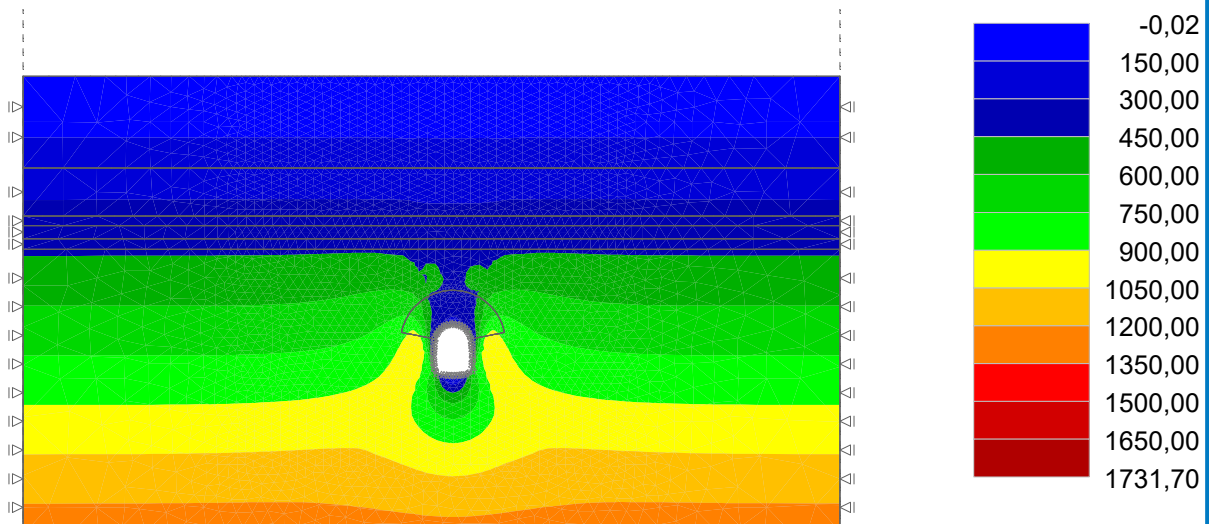
Výsledky : celkové; veličina : Výslednice posunutí |d|; rozsah : <0,0; 7,0> mm



Název : Výpočet

Fáze : 8

Výsledky : celkové; veličina : Efektivní napětí $\sigma_{z, \text{eff}}$; rozsah : <-0,02; 1731,70> kPa



Pouze pro nekomerční využití

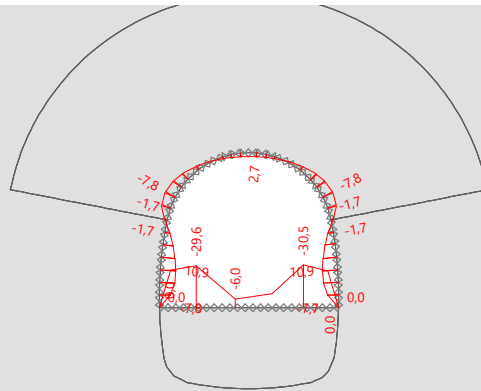


Simulace 6

Název : Výpočet

Fáze : 3

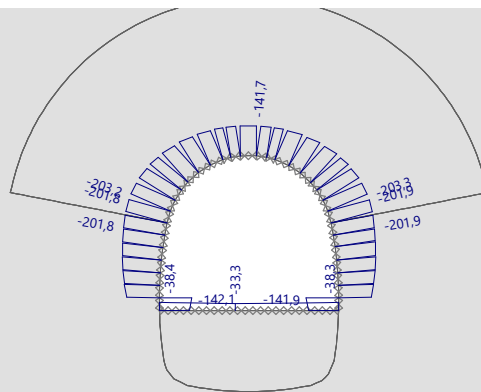
M [kNm/m]



Název : Výpočet

Fáze : 3

N- [kN/m]



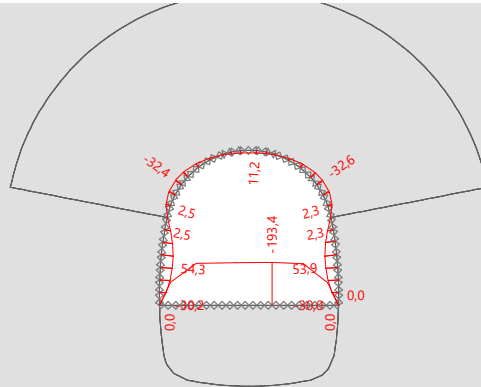
Pouze pro nekomerční využití



Název : Výpočet

Fáze : 4

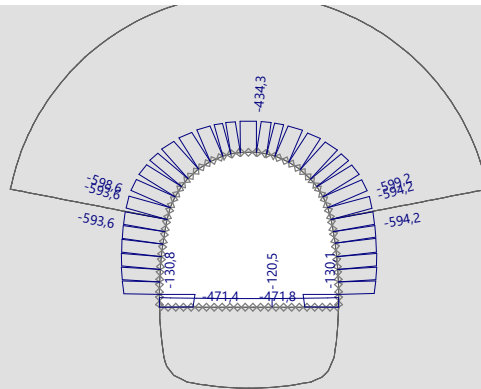
M [kNm/m]



Název : Výpočet

Fáze : 4

N- [kN/m]



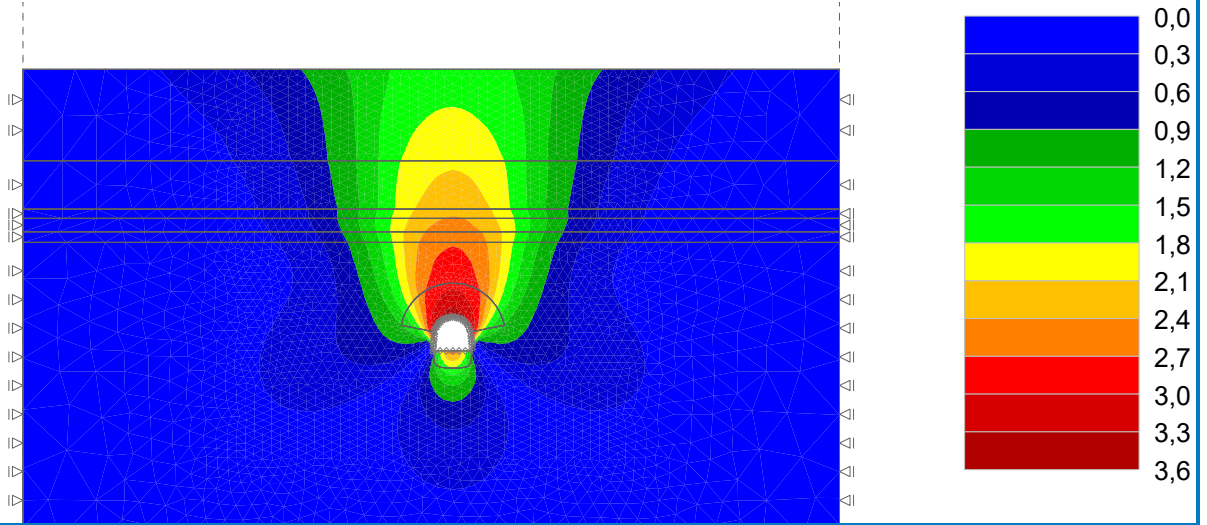
Pouze pro nekomerční využití



Název : Výpočet

Fáze : 4

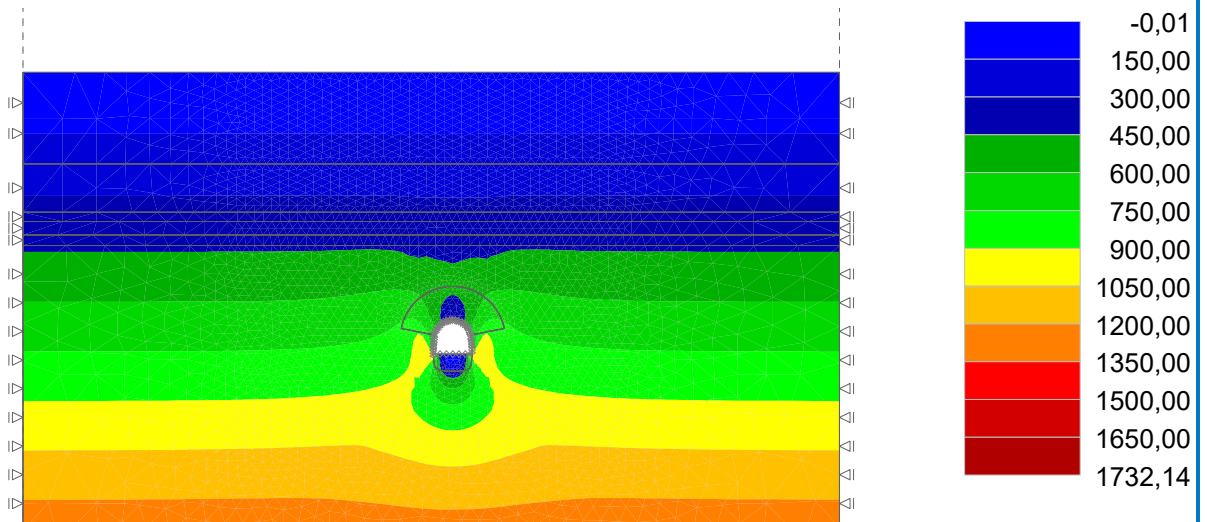
Výsledky : celkové; veličina : Výslednice posunutí |d|; rozsah : <0,0; 3,6> mm



Název : Výpočet

Fáze : 4

Výsledky : celkové; veličina : Efektivní napětí $\sigma_{z, \text{eff}}$; rozsah : <-0,01; 1732,14> kPa



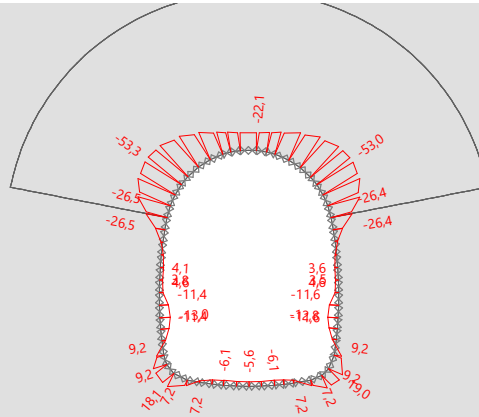
Pouze pro nekomerční využití



Název : Výpočet

Fáze : 7

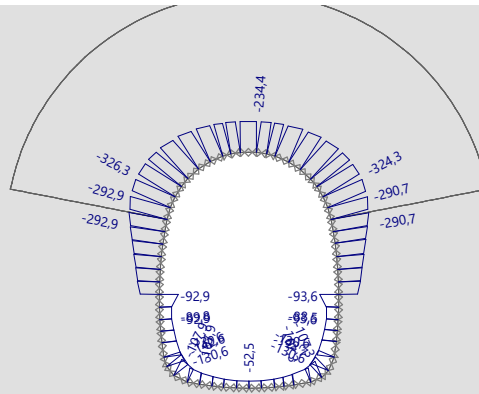
M [kNm/m]



Název : Výpočet

Fáze : 7

N- [kN/m]



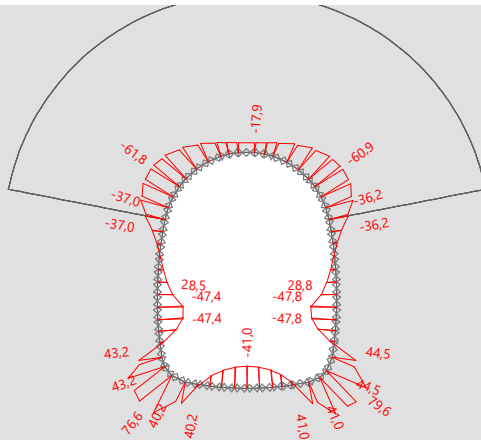
Pouze pro nekomerční využití



Název : Výpočet

Fáze : 8

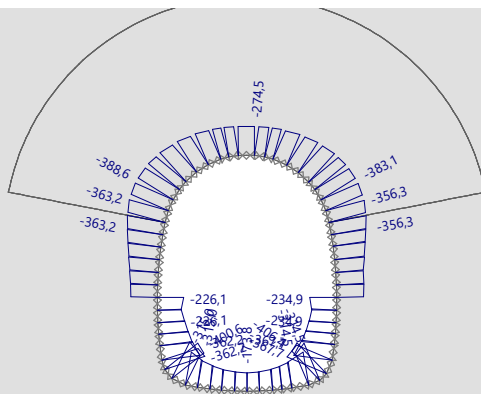
M [kNm/m]



Název : Výpočet

Fáze : 8

N- [kN/m]



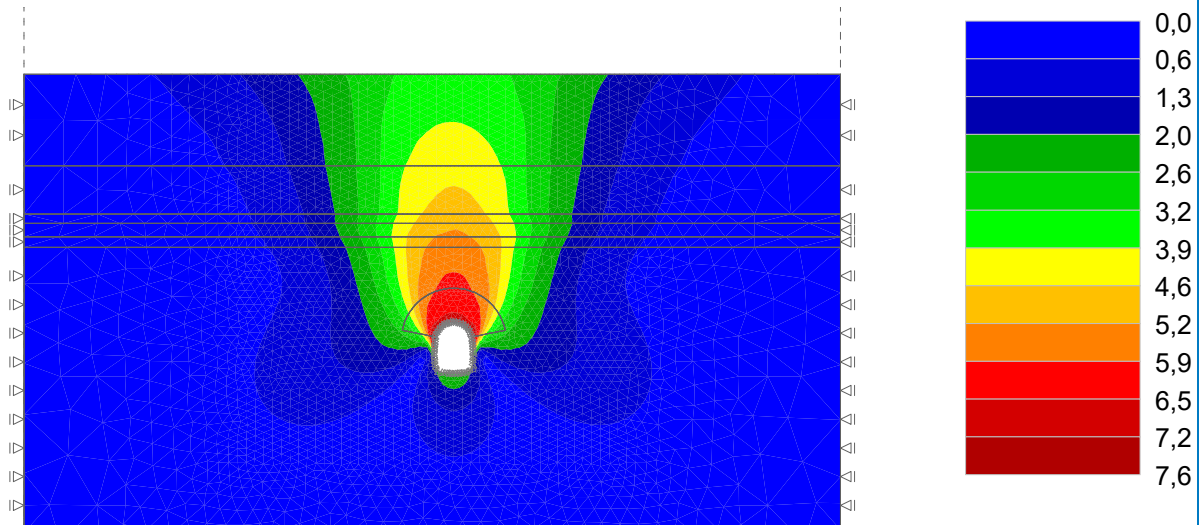
Pouze pro nekomerční využití



Název : Výpočet

Fáze : 8

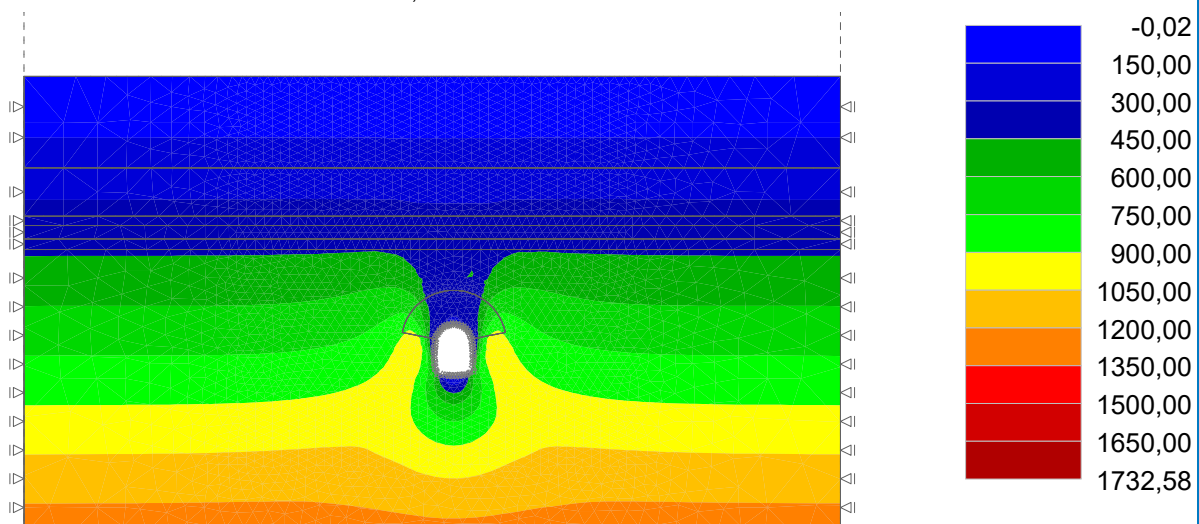
Výsledky : celkové; veličina : Výslednice posunutí |d|; rozsah : <0,0; 7,6> mm



Název : Výpočet

Fáze : 8

Výsledky : celkové; veličina : Efektivní napětí $\sigma_{z, eff}$; rozsah : <-0,02; 1732,58> kPa



Pouze pro nekomerční využití

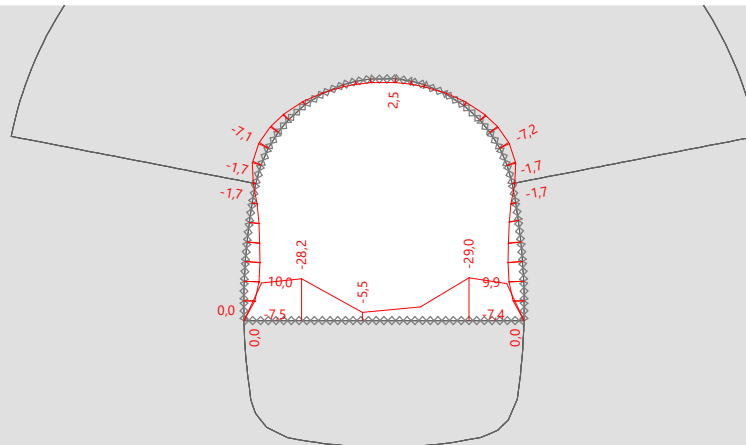


Simulace 7

Název : Výpočet

Fáze : 3

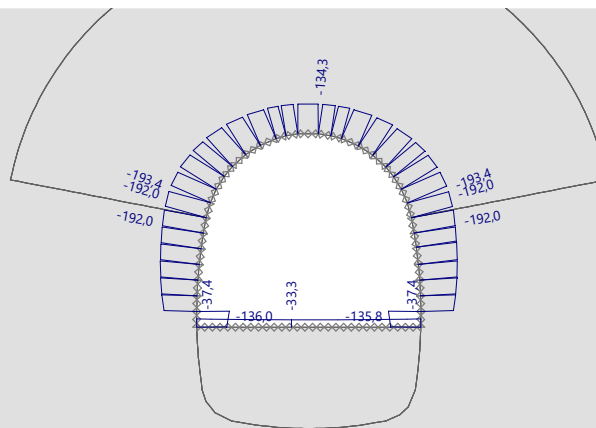
M [kNm/m]



Název : Výpočet

Fáze : 3

N- [kN/m]



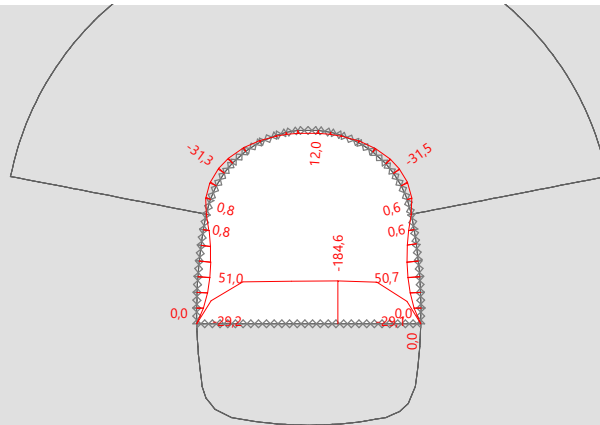
Pouze pro nekomerční využití



Název : Výpočet

Fáze : 4

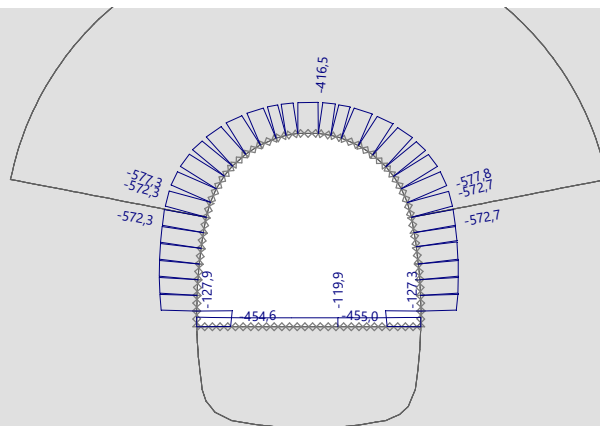
M [kNm/m]



Název : Výpočet

Fáze : 4

N- [kN/m]



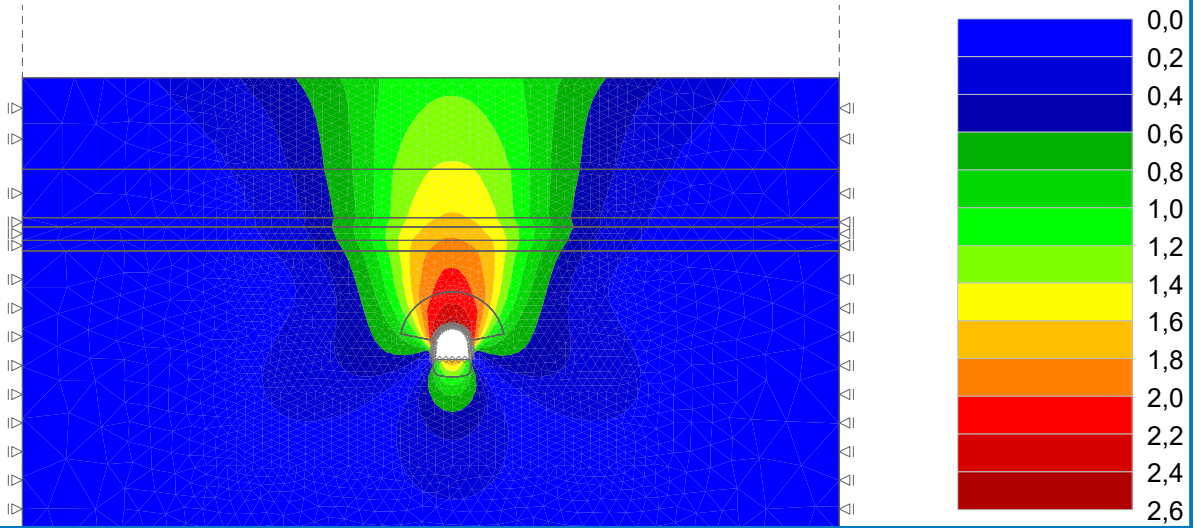
Pouze pro nekomerční využití



Název : Výpočet

Fáze : 4

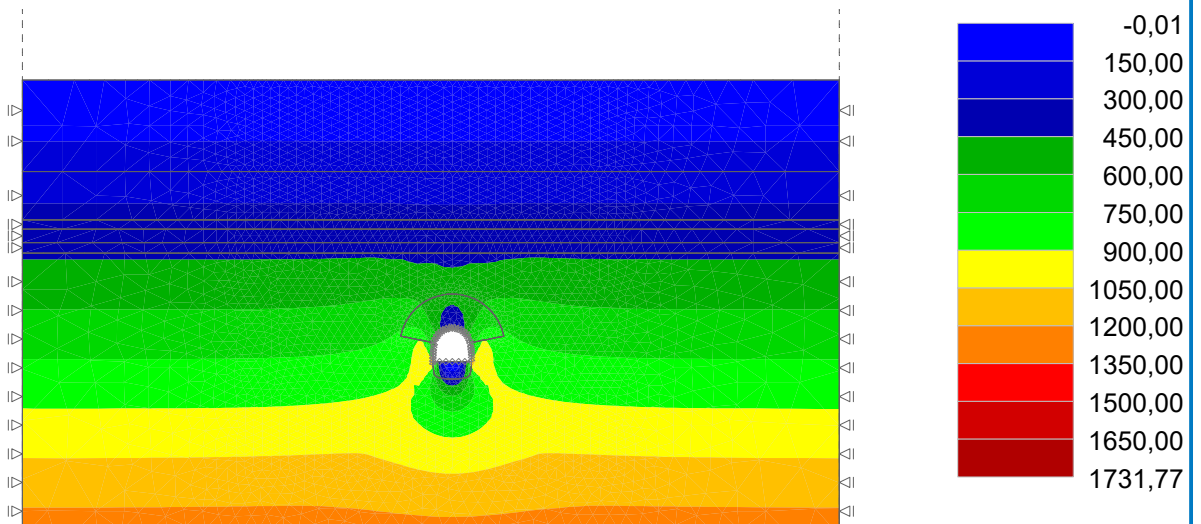
Výsledky : celkové; veličina : Výslednice posunutí |d|; rozsah : <0,0; 2,6> mm



Název : Výpočet

Fáze : 4

Výsledky : celkové; veličina : Efektivní napětí $\sigma_{z, \text{eff}}$; rozsah : <-0,01; 1731,77> kPa



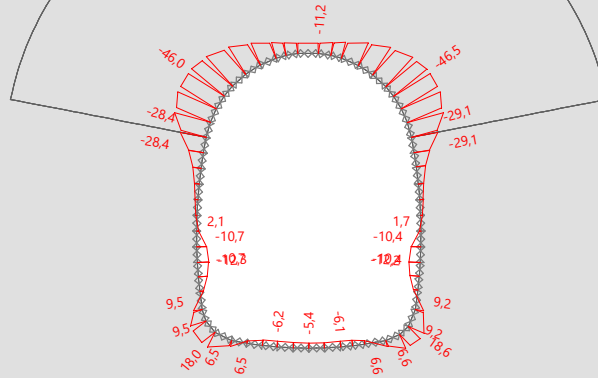
Pouze pro nekomerční využití



Název : Výpočet

Fáze : 7

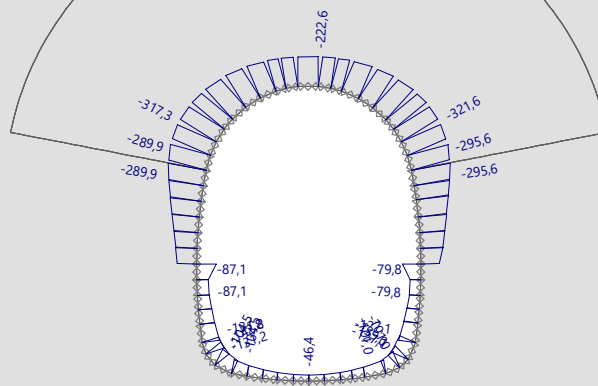
M [kNm/m]



Název : Výpočet

Fáze : 7

N- [kN/m]



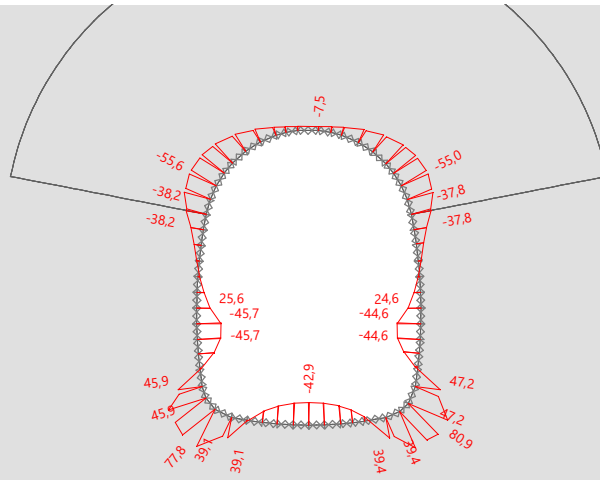
Pouze pro nekomerční využití



Název : Výpočet

Fáze : 8

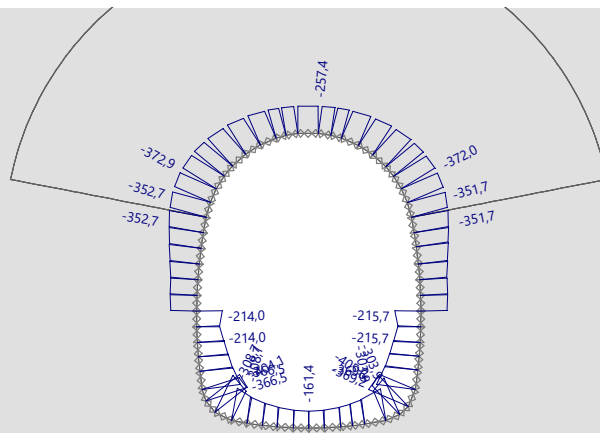
M [kNm/m]



Název : Výpočet

Fáze : 8

N- [kN/m]



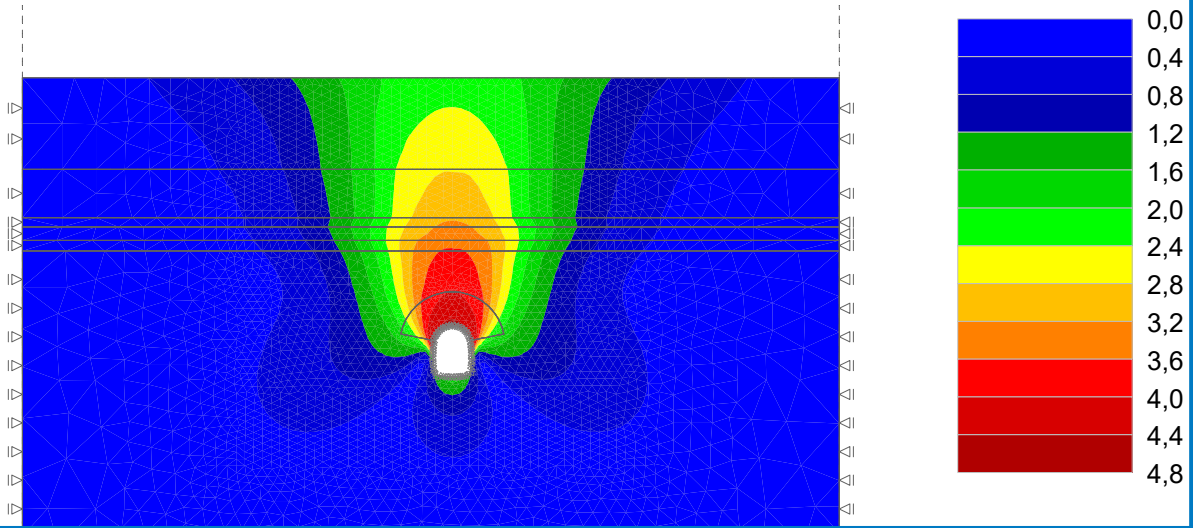
Pouze pro nekomerční využití



Název : Výpočet

Fáze : 8

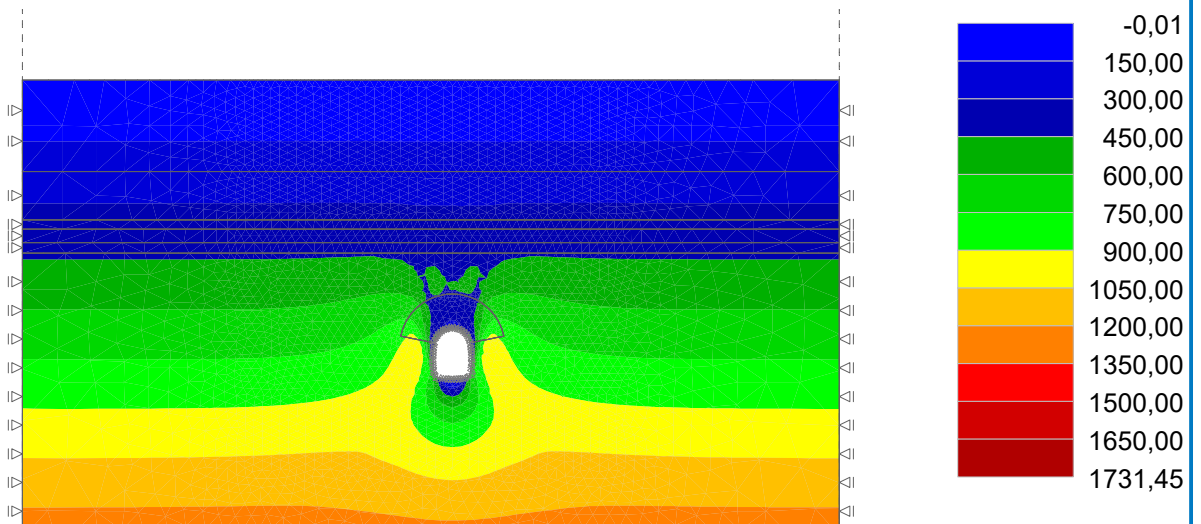
Výsledky : celkové; veličina : Výslednice posunutí |d|; rozsah : <0,0; 4,8> mm



Název : Výpočet

Fáze : 8

Výsledky : celkové; veličina : Efektivní napětí $\sigma_{z, \text{eff}}$; rozsah : <-0,01; 1731,45> kPa



Pouze pro nekomerční využití

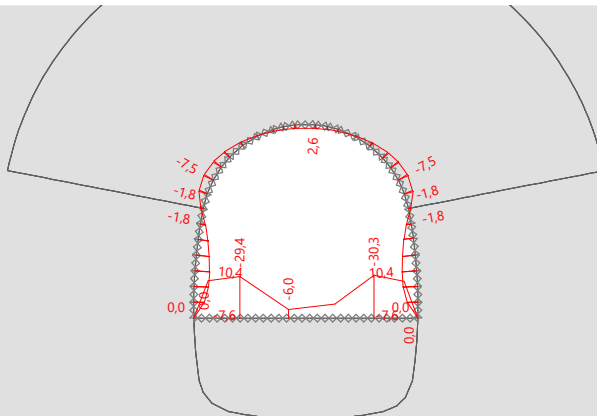


Simulace 8

Název : Výpočet

Fáze : 3

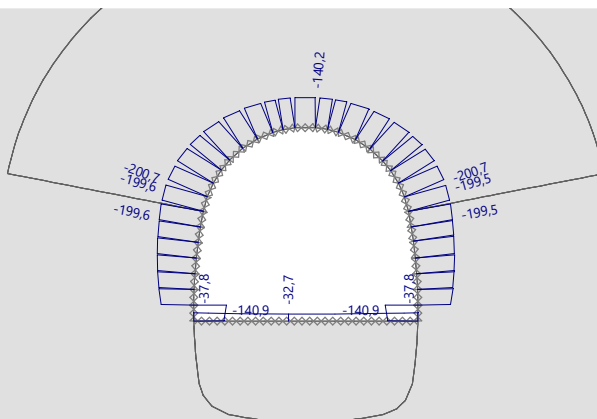
M [kNm/m]



Název : Výpočet

Fáze : 3

N- [kN/m]



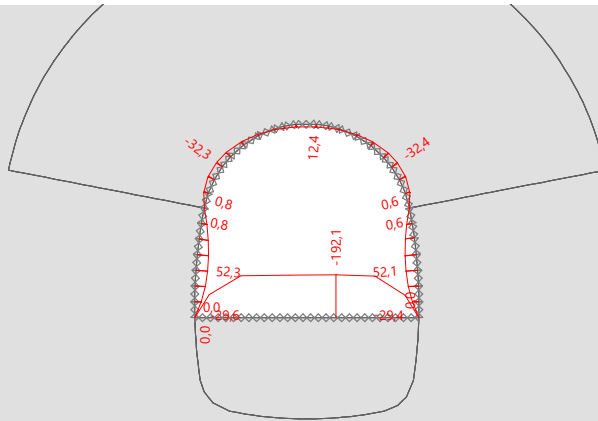
Pouze pro nekomerční využití



Název : Výpočet

Fáze : 4

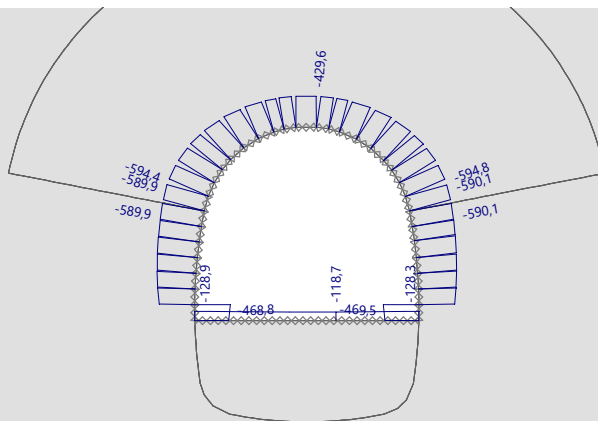
M [kNm/m]



Název : Výpočet

Fáze : 4

N- [kN/m]



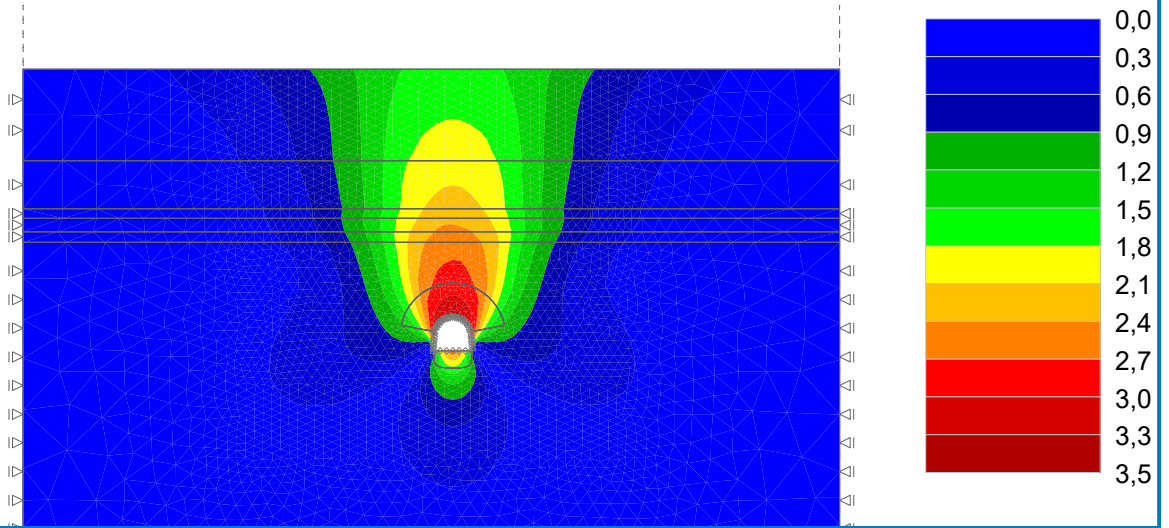
Pouze pro nekomerční využití



Název : Výpočet

Fáze : 4

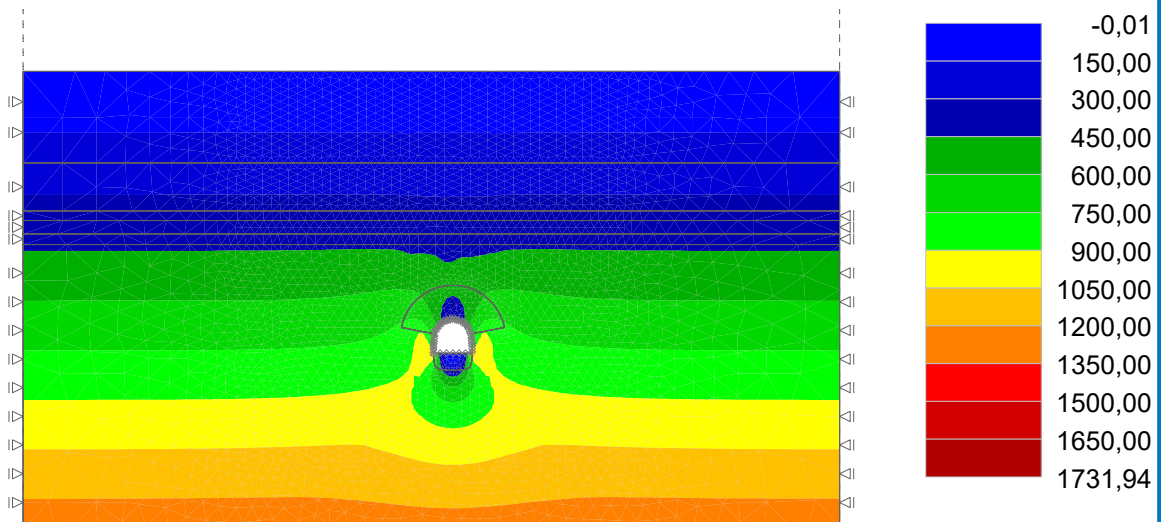
Výsledky : celkové; veličina : Výslednice posunutí |d|; rozsah : <0,0; 3,5> mm



Název : Výpočet

Fáze : 4

Výsledky : celkové; veličina : Efektivní napětí $\sigma_{z, \text{eff}}$; rozsah : <-0,01; 1731,94> kPa



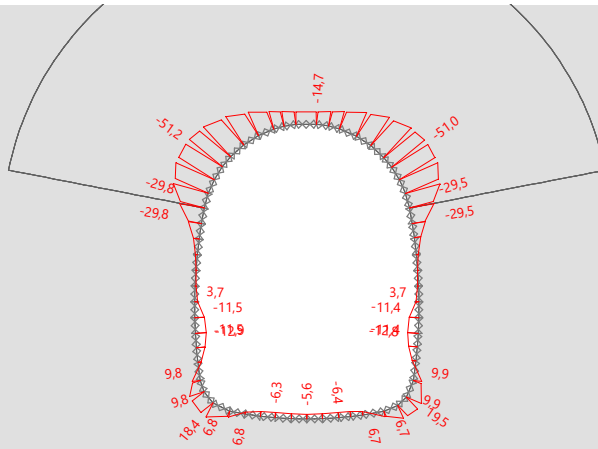
Pouze pro nekomerční využití



Název : Výpočet

Fáze : 7

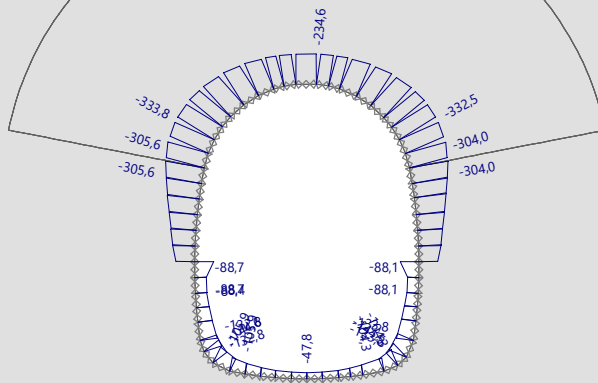
M [kNm/m]



Název : Výpočet

Fáze : 7

N- [kN/m]



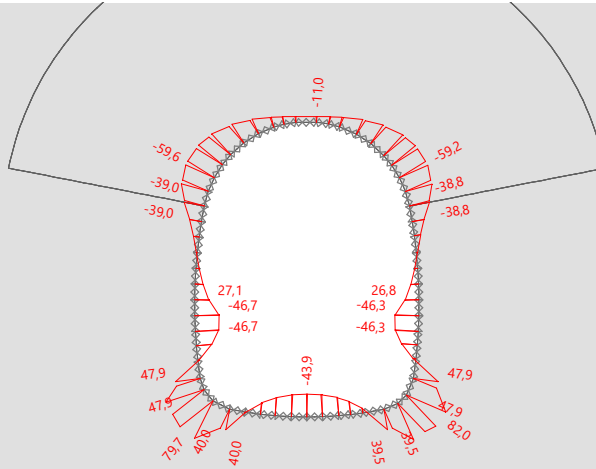
Pouze pro nekomerční využití



Název : Výpočet

Fáze : 8

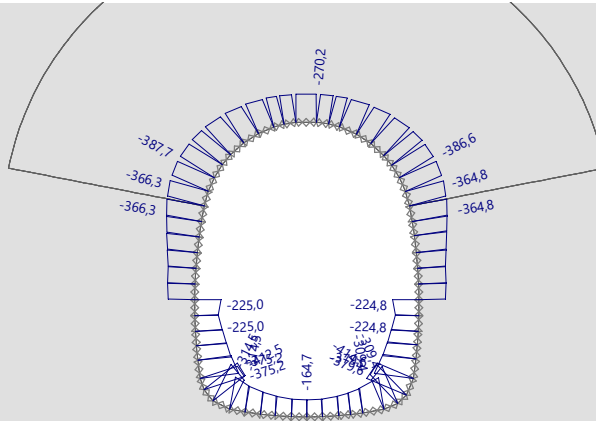
M [kNm/m]



Název : Výpočet

Fáze : 8

N- [kN/m]



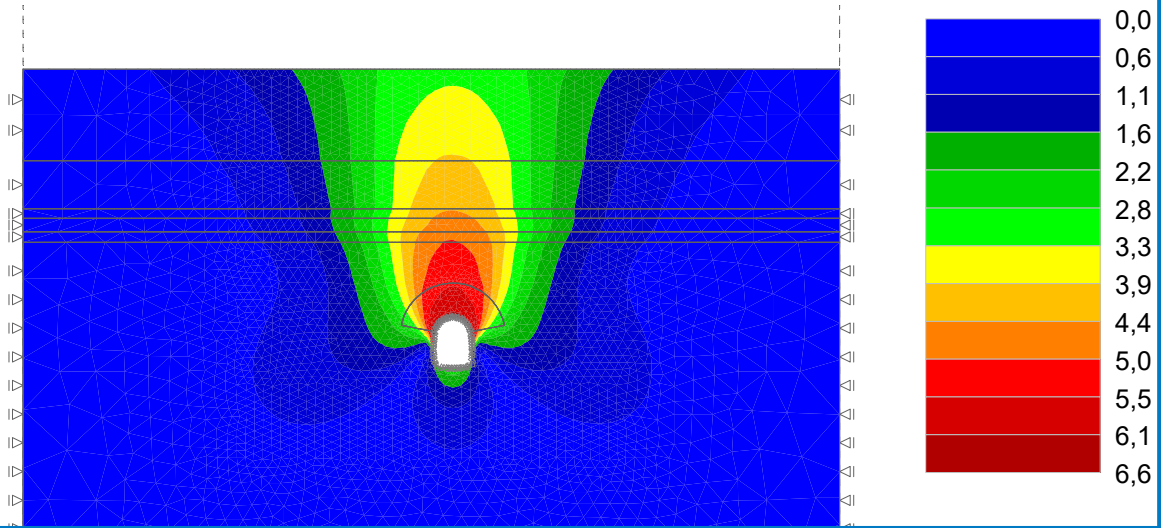
Pouze pro nekomerční využití



Název : Výpočet

Fáze : 8

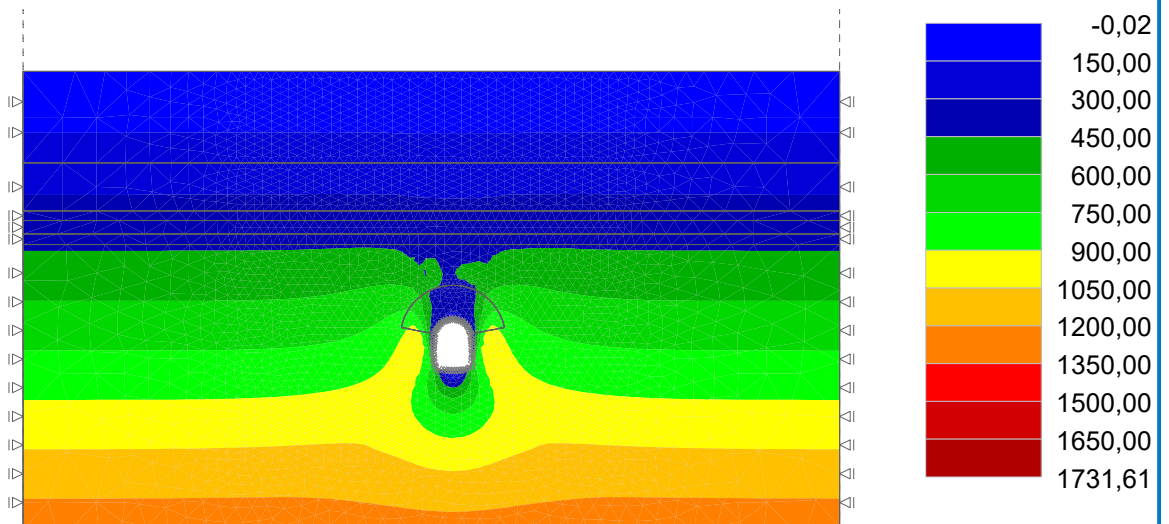
Výsledky : celkové; veličina : Výslednice posunutí |d|; rozsah : <0,0; 6,6> mm



Název : Výpočet

Fáze : 8

Výsledky : celkové; veličina : Efektivní napětí $\sigma_{z, \text{eff}}$; rozsah : <-0,02; 1731,61> kPa



Pouze pro nekomerční využití

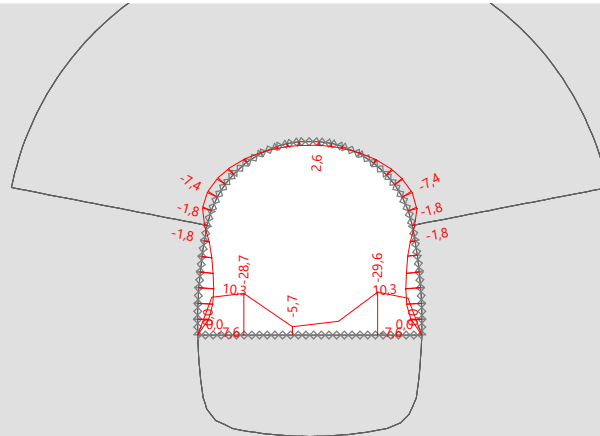


Simulace 9

Název : Výpočet

Fáze : 3

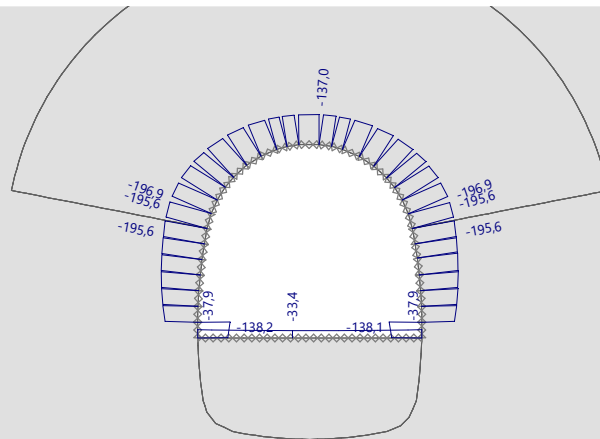
M [kNm/m]



Název : Výpočet

Fáze : 3

N- [kN/m]



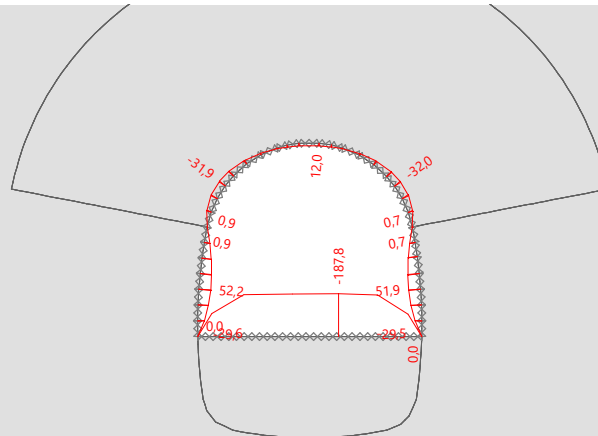
Pouze pro nekomerční využití



Název : Výpočet

Fáze : 4

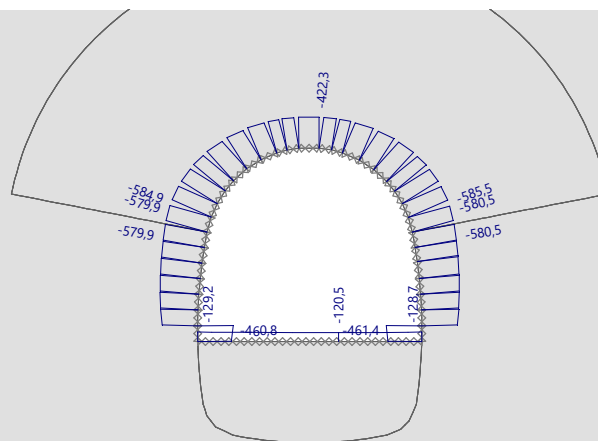
M [kNm/m]



Název : Výpočet

Fáze : 4

N- [kN/m]



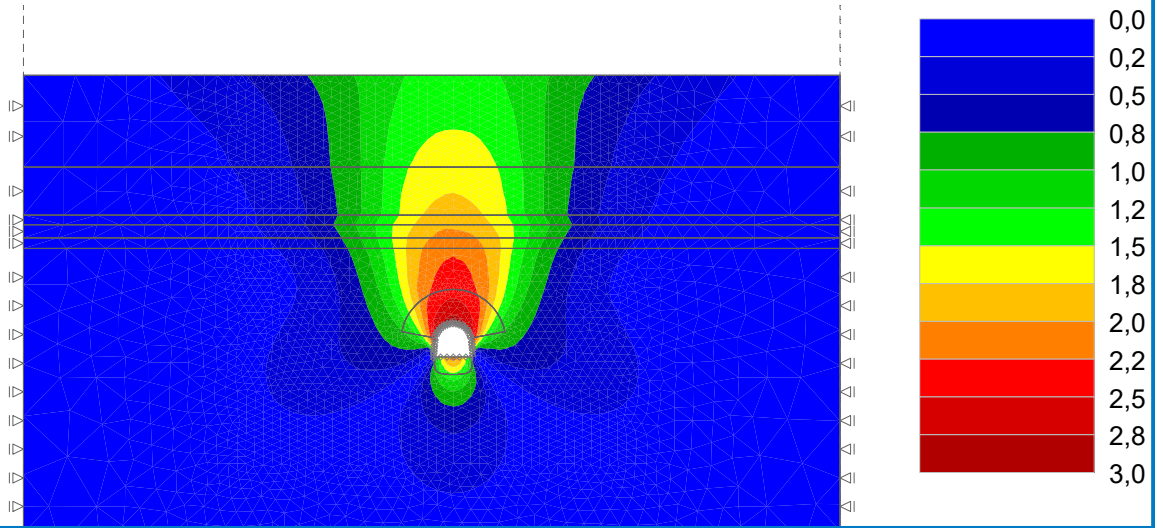
Pouze pro nekomerční využití



Název : Výpočet

Fáze : 4

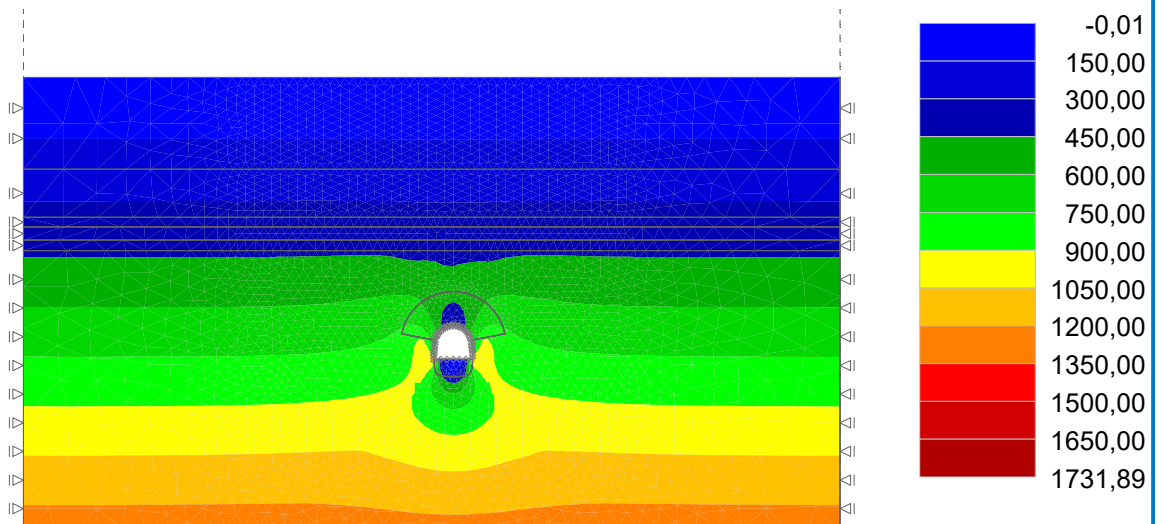
Výsledky : celkové; veličina : Výslednice posunutí |d|; rozsah : <0,0; 3,0> mm



Název : Výpočet

Fáze : 4

Výsledky : celkové; veličina : Efektivní napětí $\sigma_{z, \text{eff}}$; rozsah : <-0,01; 1731,89> kPa



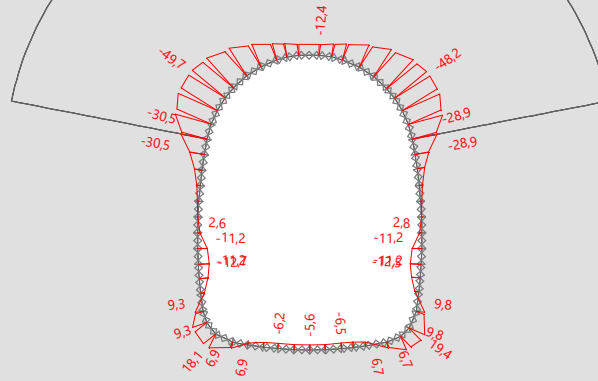
Pouze pro nekomerční využití



Název : Výpočet

Fáze : 7

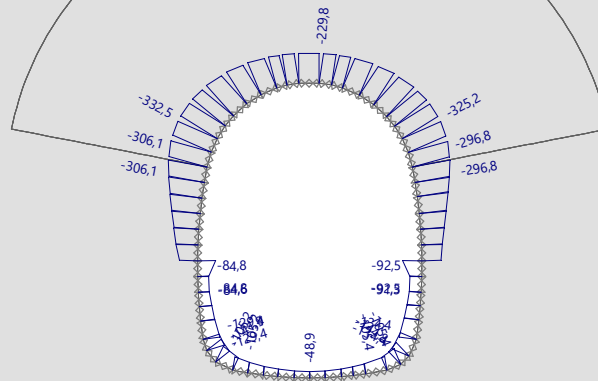
M [kNm/m]



Název : Výpočet

Fáze : 7

N- [kN/m]



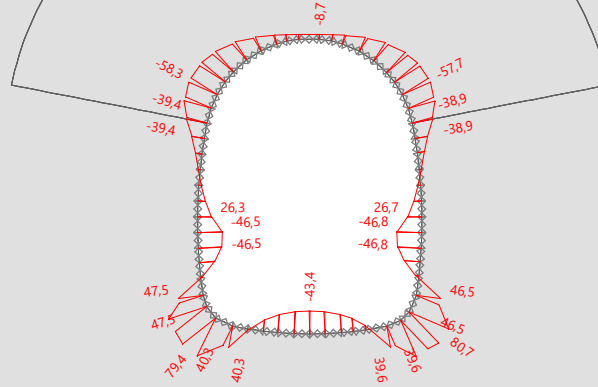
Pouze pro nekomerční využití



Název : Výpočet

Fáze : 8

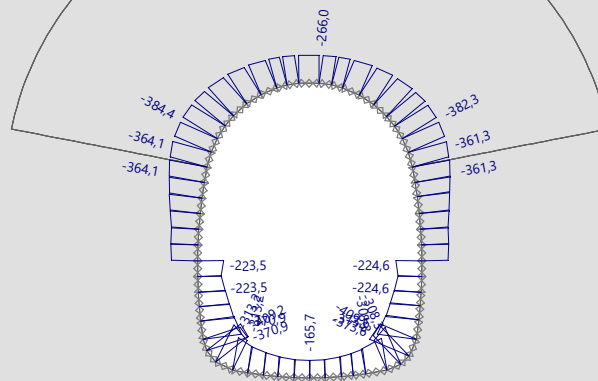
M [kNm/m]



Název : Výpočet

Fáze : 8

N- [kN/m]



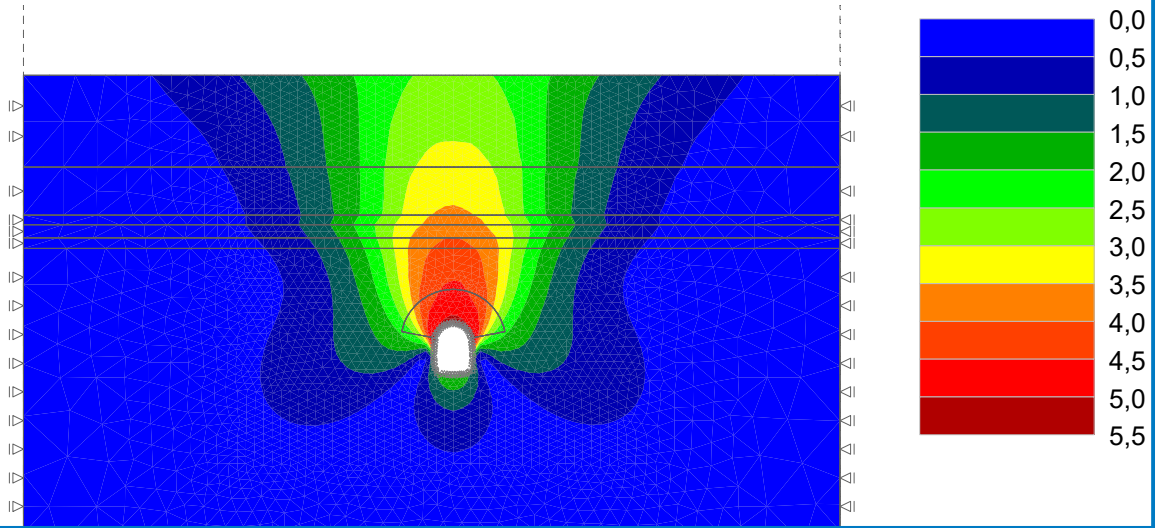
Pouze pro nekomerční využití



Název : Výpočet

Fáze : 8

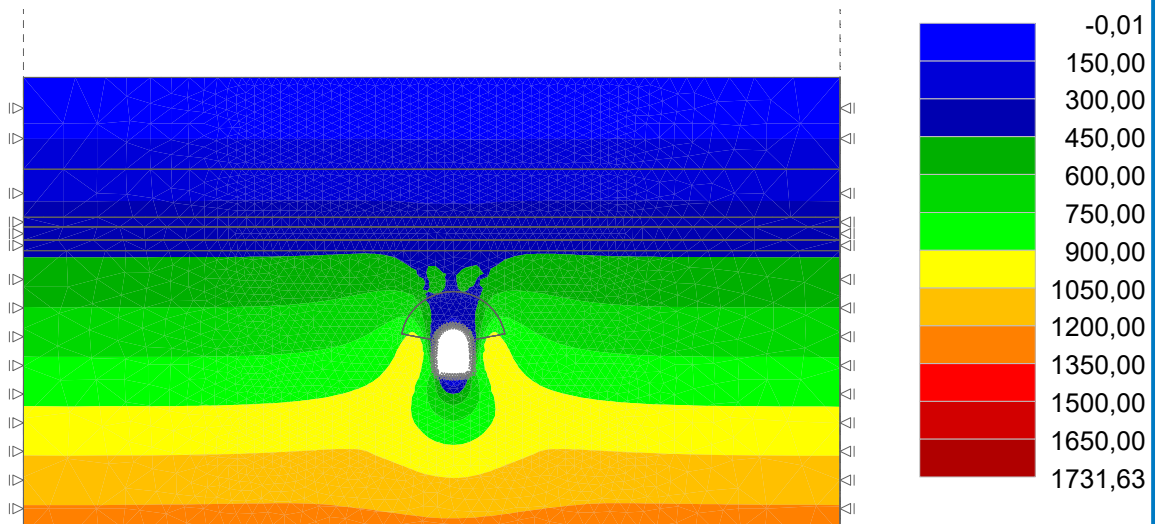
Výsledky : celkové; veličina : Výslednice posunutí |d|; rozsah : <0,0; 5,5> mm



Název : Výpočet

Fáze : 8

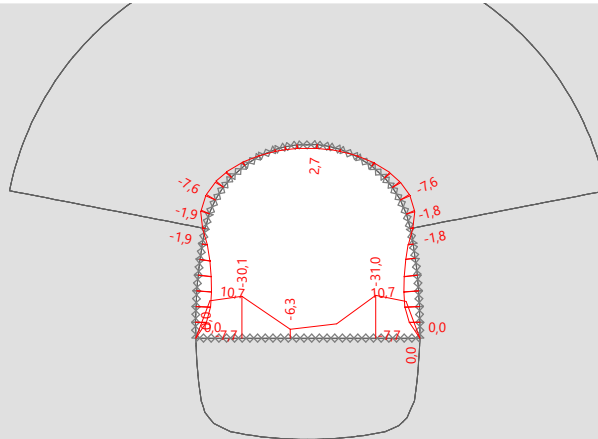
Výsledky : celkové; veličina : Efektivní napětí $\sigma_{z, \text{eff}}$; rozsah : <-0,01; 1731,63> kPa



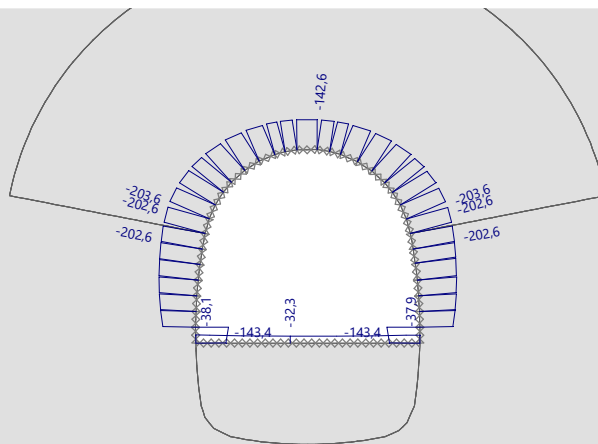
Pouze pro nekomerční využití



M [kNm/m]



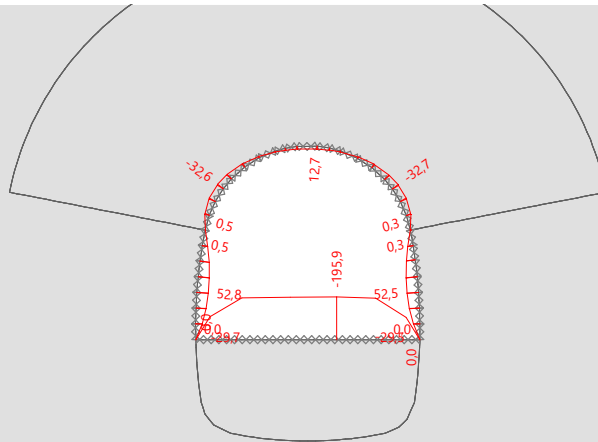
N- [kN/m]



Název : Výpočet

Fáze : 4

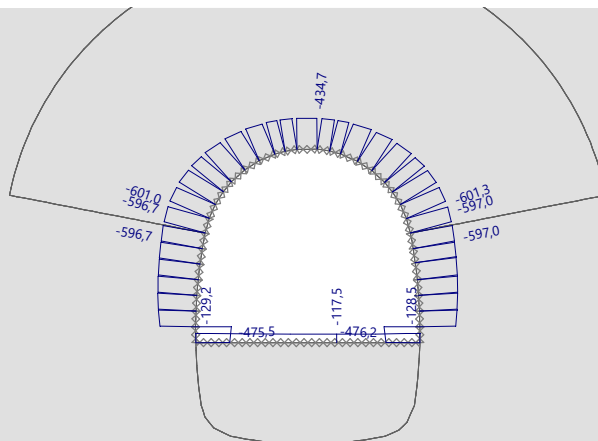
M [kNm/m]



Název : Výpočet

Fáze : 4

N- [kN/m]



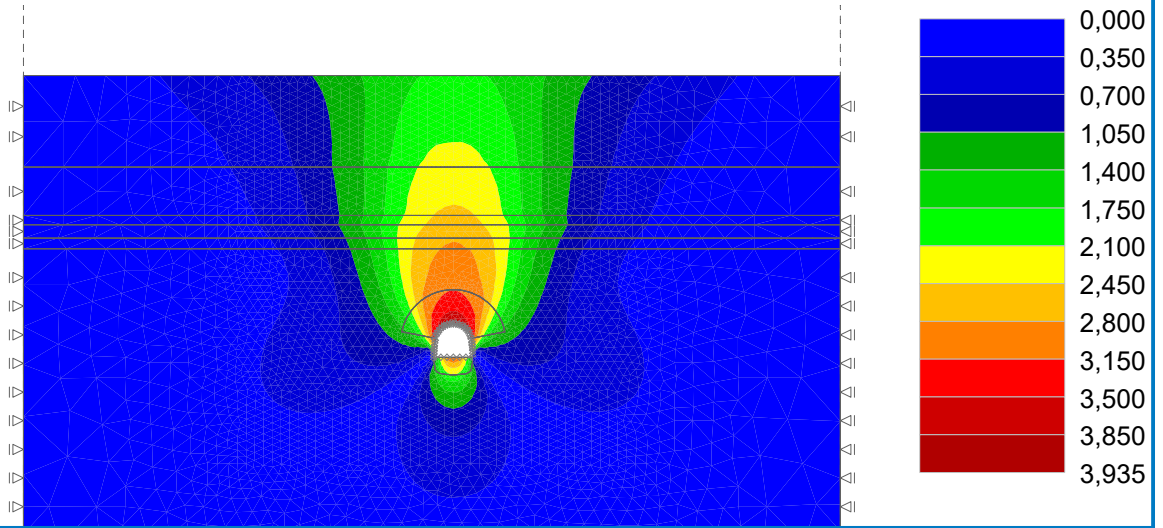
Pouze pro nekomerční využití



Název : Výpočet

Fáze : 4

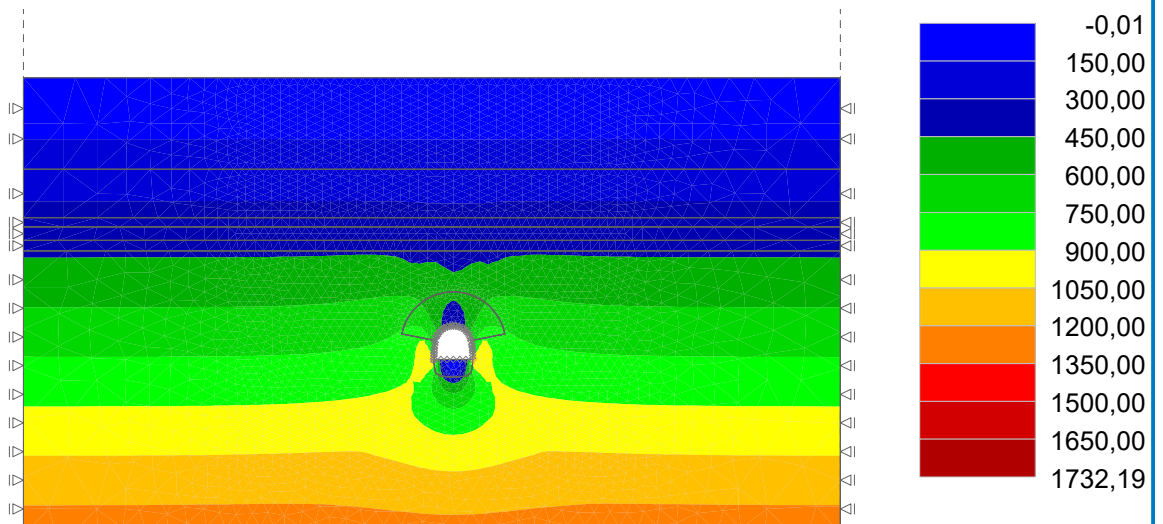
Výsledky : celkové; veličina : Výslednice posunutí |d|; rozsah : <-0,000; 3,935> mm



Název : Výpočet

Fáze : 4

Výsledky : celkové; veličina : Efektivní napětí $\sigma_{z, \text{eff}}$; rozsah : <-0,01; 1732,19> kPa



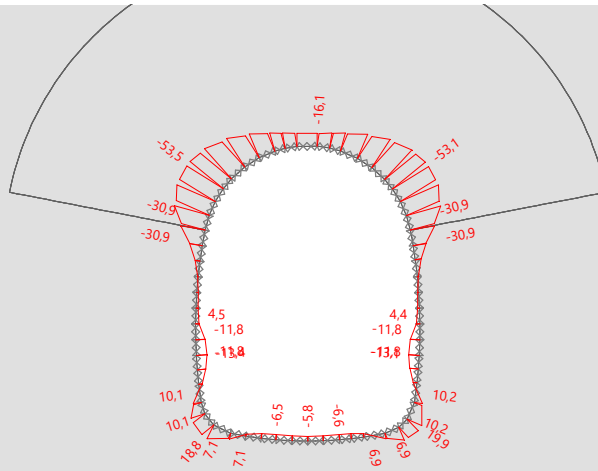
Pouze pro nekomerční využití



Název : Výpočet

Fáze : 7

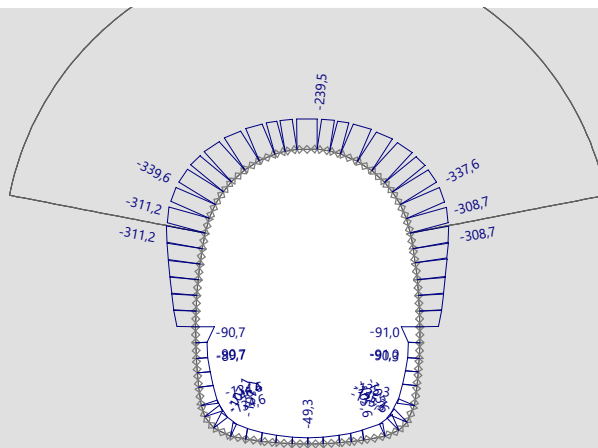
M [kNm/m]



Název : Výpočet

Fáze : 7

N- [kN/m]



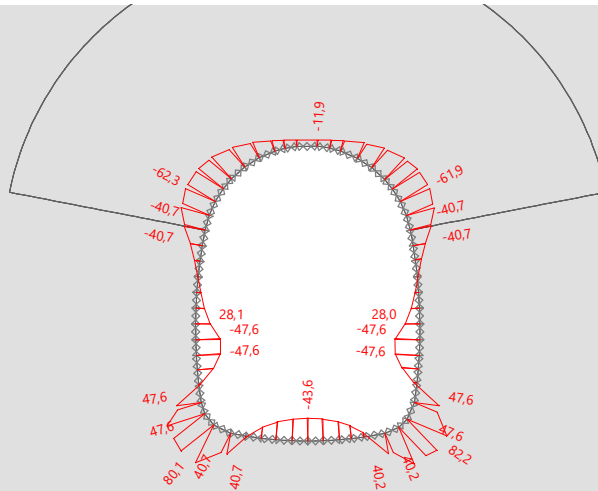
Pouze pro nekomerční využití



Název : Výpočet

Fáze : 8

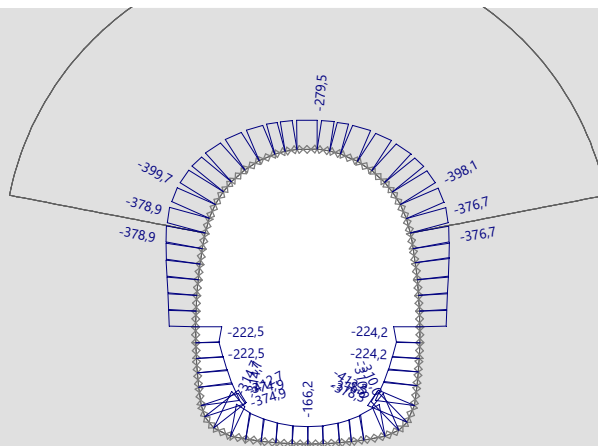
M [kNm/m]



Název : Výpočet

Fáze : 8

N- [kN/m]



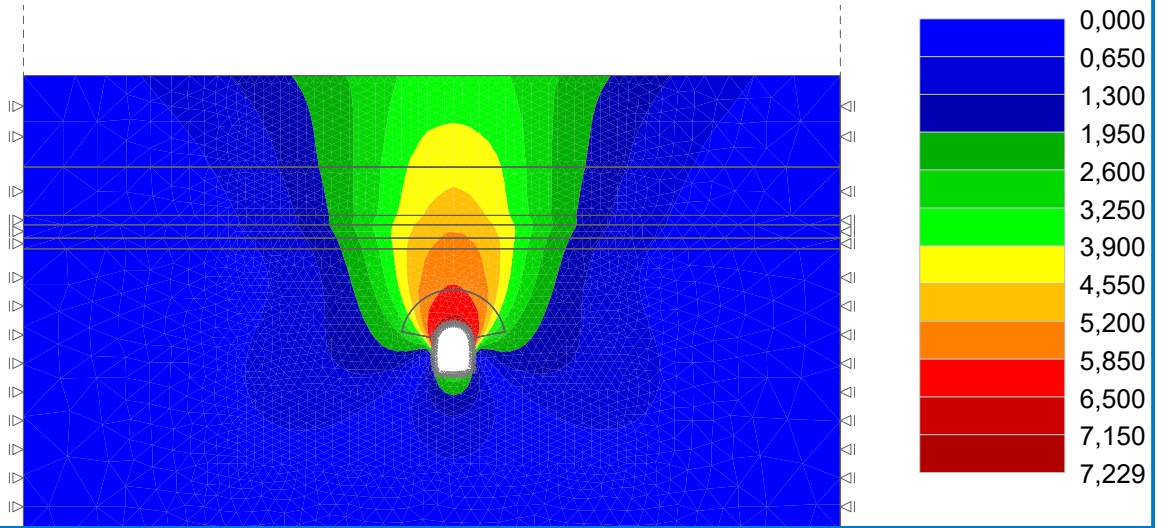
Pouze pro nekomerční využití



Název : Výpočet

Fáze : 8

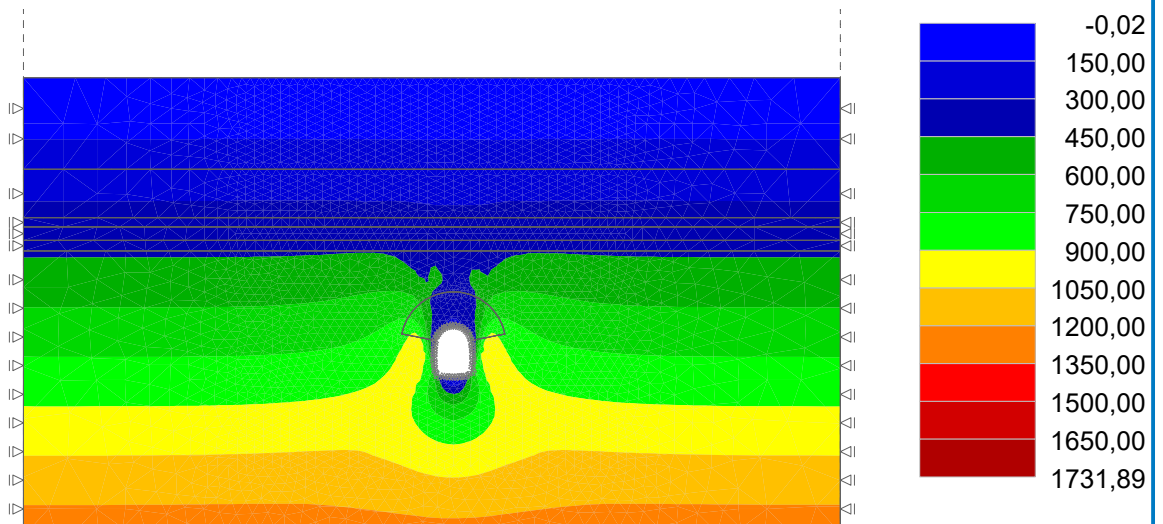
Výsledky : celkové; veličina : Výslednice posunutí |d|; rozsah : <0,000; 7,229> mm



Název : Výpočet

Fáze : 8

Výsledky : celkové; veličina : Efektivní napětí $\sigma_{z, \text{eff}}$; rozsah : <-0,02; 1731,89> kPa



Pouze pro nekomerční využití

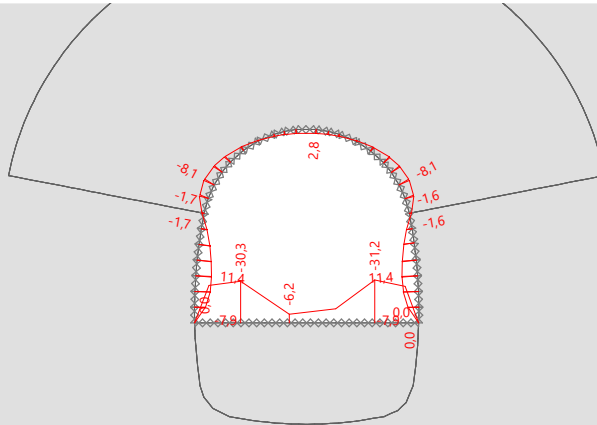


Simulace 11

Název : Výpočet

Fáze : 3

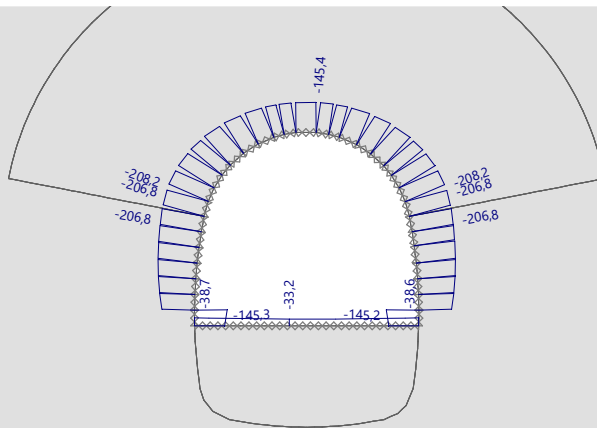
M [kNm/m]



Název : Výpočet

Fáze : 3

N- [kN/m]



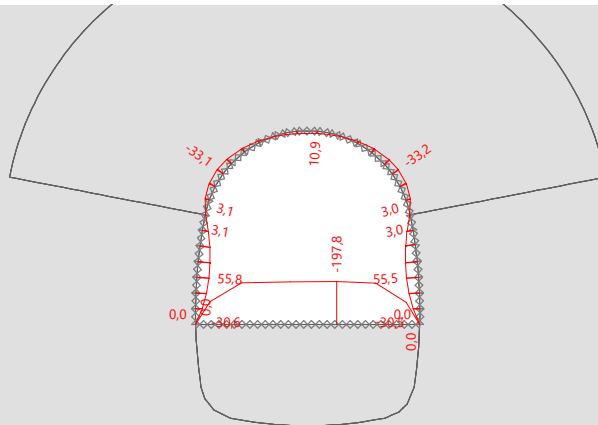
Pouze pro nekomerční využití



Název : Výpočet

Fáze : 4

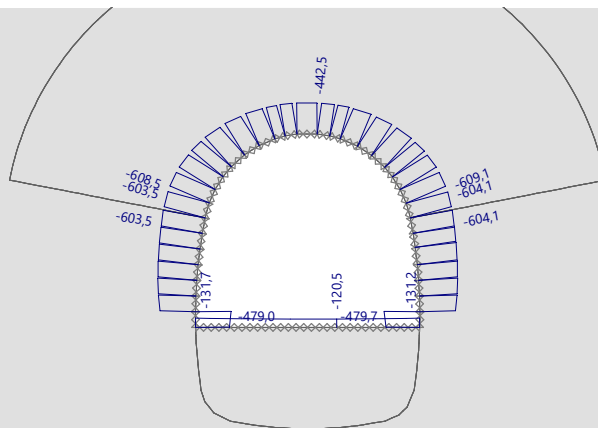
M [kNm/m]



Název : Výpočet

Fáze : 4

N- [kN/m]



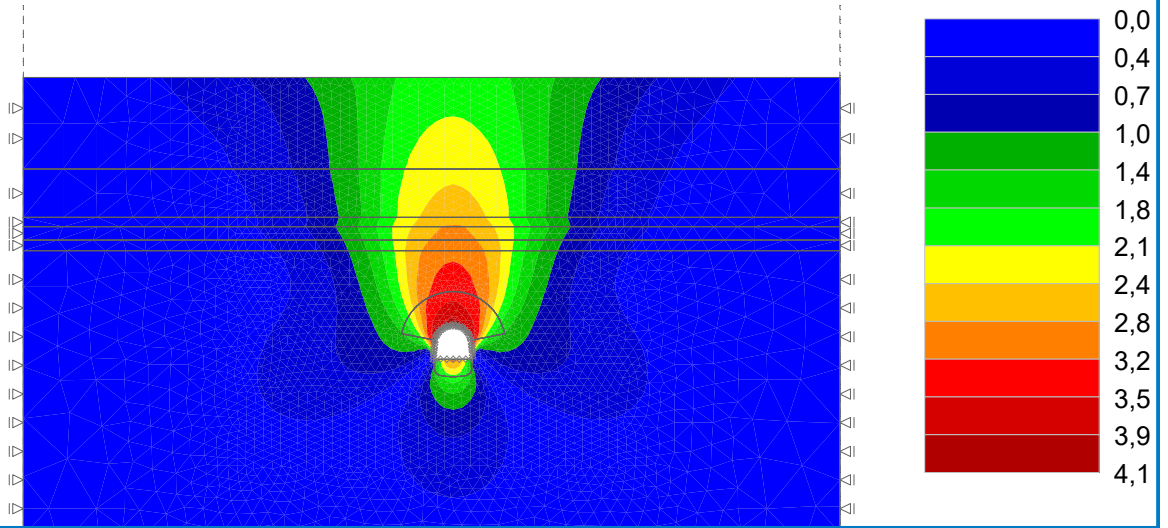
Pouze pro nekomerční využití



Název : Výpočet

Fáze : 4

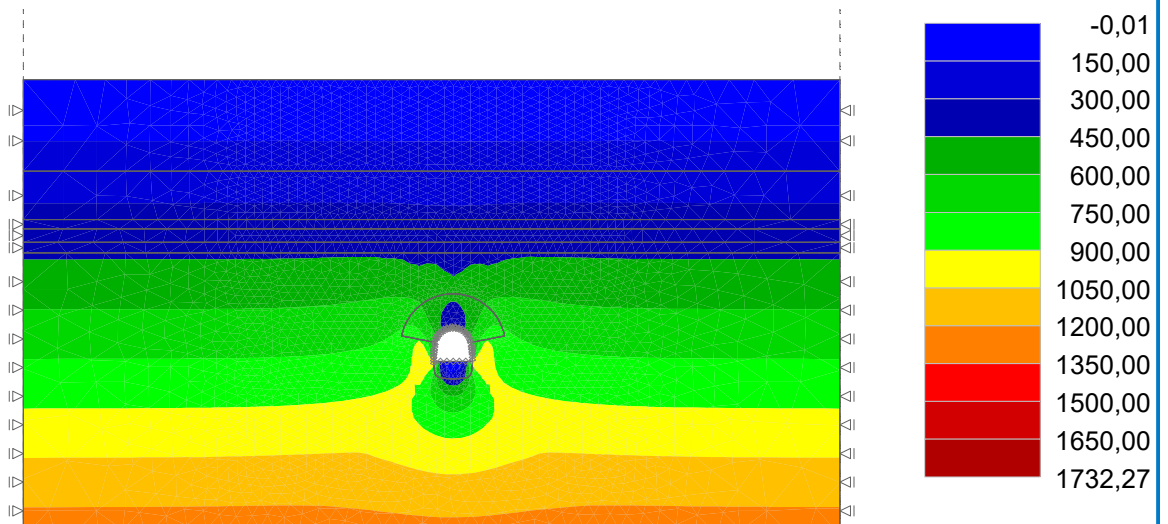
Výsledky : celkové; veličina : Výslednice posunutí |d|; rozsah : <0,0; 4,1> mm



Název : Výpočet

Fáze : 4

Výsledky : celkové; veličina : Efektivní napětí $\sigma_{z, eff}$; rozsah : <-0,01; 1732,27> kPa



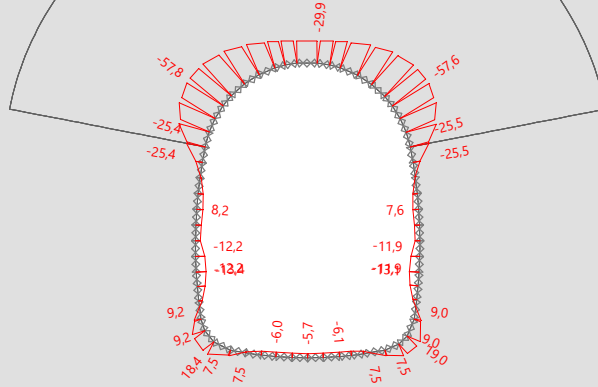
Pouze pro nekomerční využití



Název : Výpočet

Fáze : 7

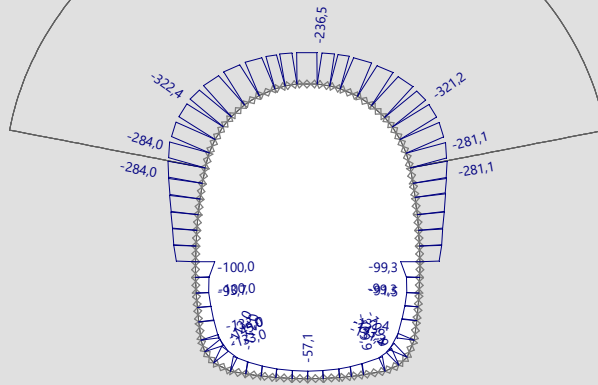
M [kNm/m]



Název : Výpočet

Fáze : 7

N- [kN/m]



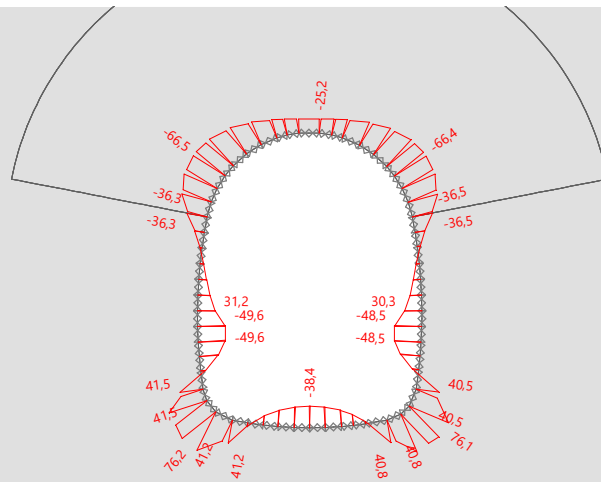
Pouze pro nekomerční využití



Název : Výpočet

Fáze : 8

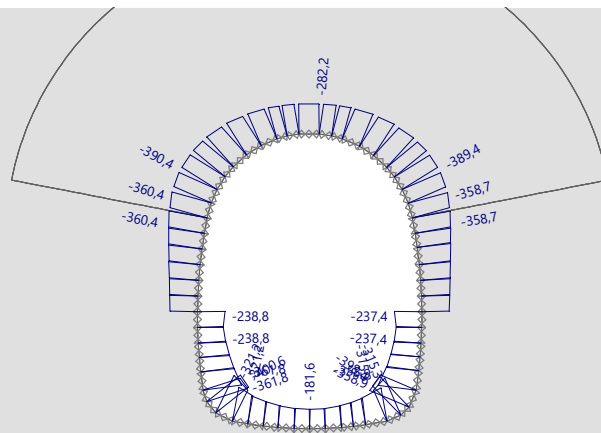
M [kNm/m]



Název : Výpočet

Fáze : 8

N- [kN/m]



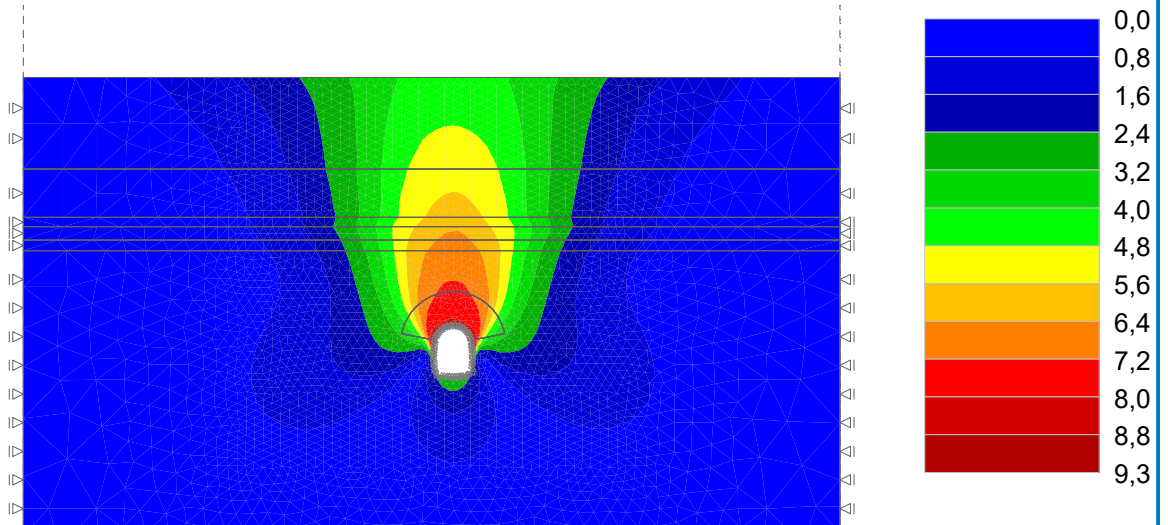
Pouze pro nekomerční využití



Název : Výpočet

Fáze : 8

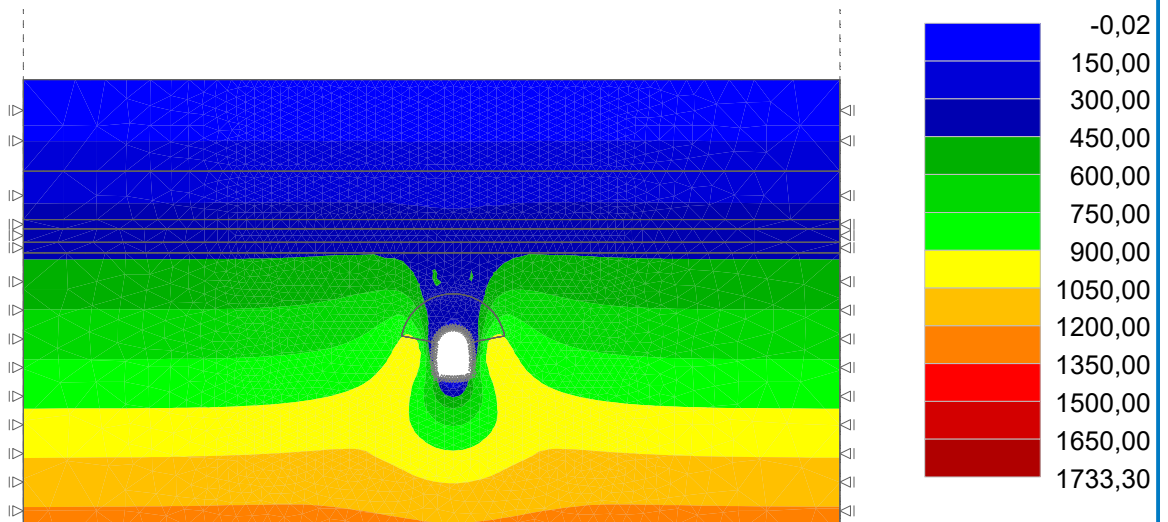
Výsledky : celkové; veličina : Výslednice posunutí |d|; rozsah : <0,0; 9,3> mm



Název : Výpočet

Fáze : 8

Výsledky : celkové; veličina : Efektivní napětí $\sigma_{z, \text{eff}}$; rozsah : <-0,02; 1733,30> kPa



Pouze pro nekomerční využití

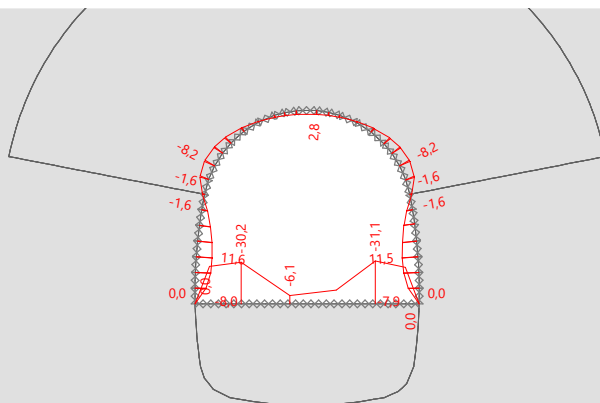


Simulace 12

Název : Výpočet

Fáze : 3

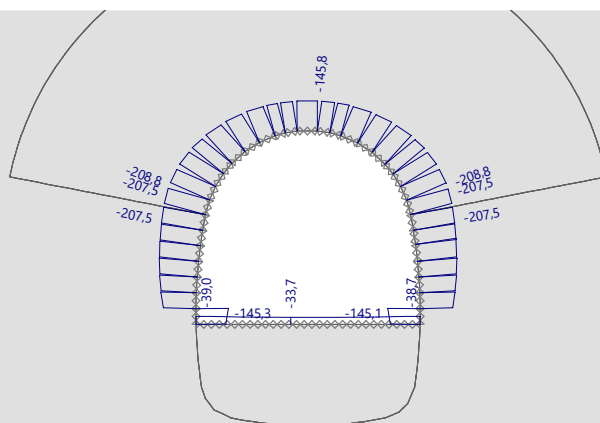
M [kNm/m]



Název : Výpočet

Fáze : 3

N- [kN/m]



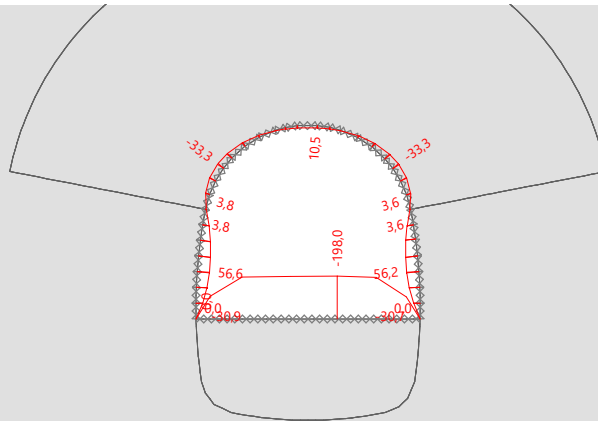
Pouze pro nekomerční využití



Název : Výpočet

Fáze : 4

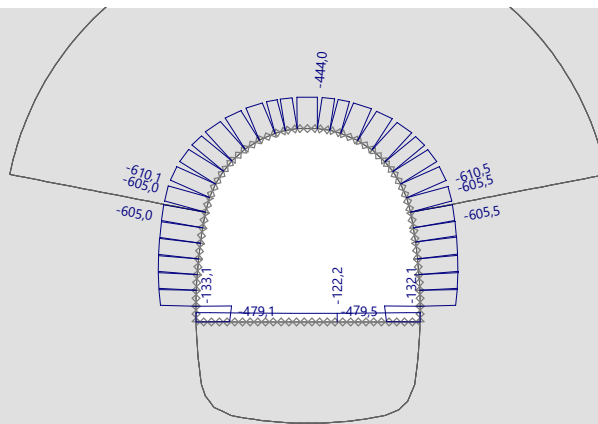
M [kNm/m]



Název : Výpočet

Fáze : 4

N- [kN/m]



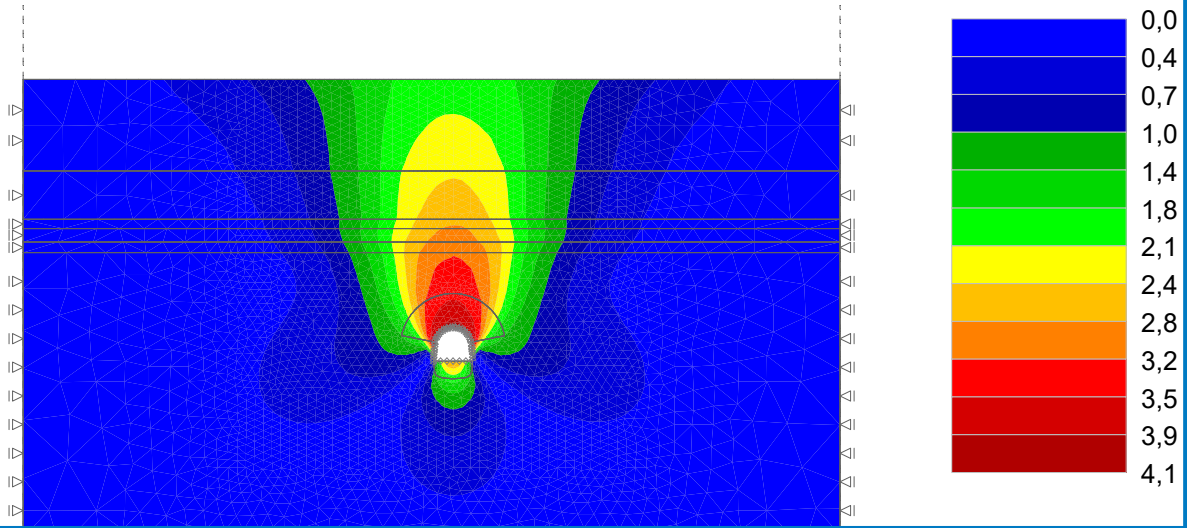
Pouze pro nekomerční využití



Název : Výpočet

Fáze : 4

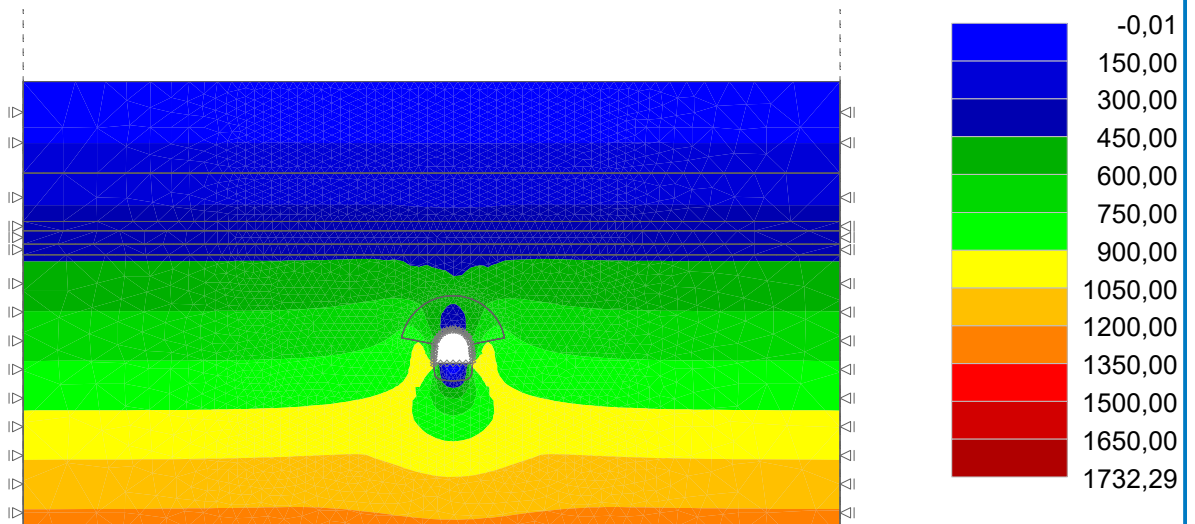
Výsledky : celkové; veličina : Výslednice posunutí |d|; rozsah : <0,0; 4,1> mm



Název : Výpočet

Fáze : 4

Výsledky : celkové; veličina : Efektivní napětí $\sigma_{z, \text{eff}}$; rozsah : <-0,01; 1732,29> kPa



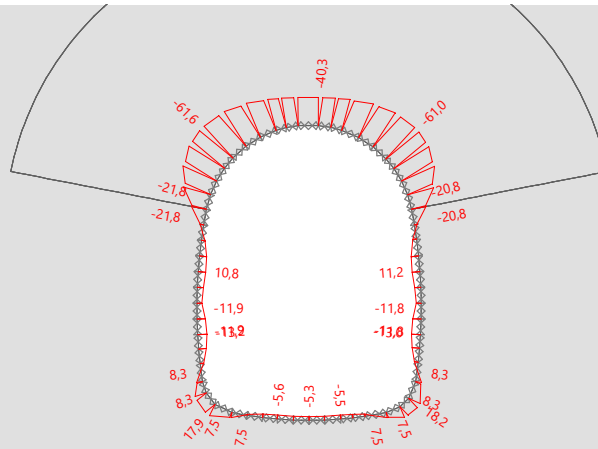
Pouze pro nekomerční využití



Název : Výpočet

Fáze : 7

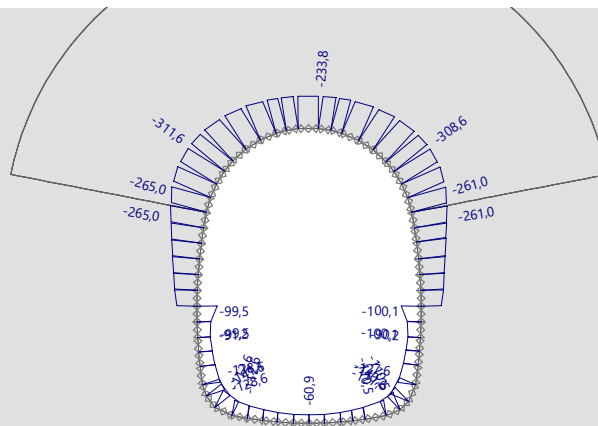
M [kNm/m]



Název : Výpočet

Fáze : 7

N- [kN/m]



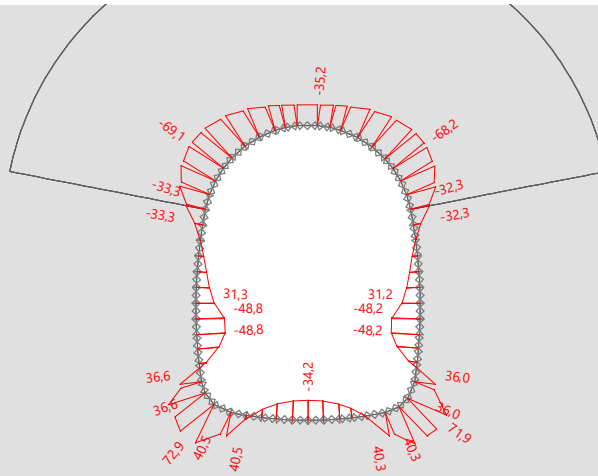
Pouze pro nekomerční využití



Název : Výpočet

Fáze : 8

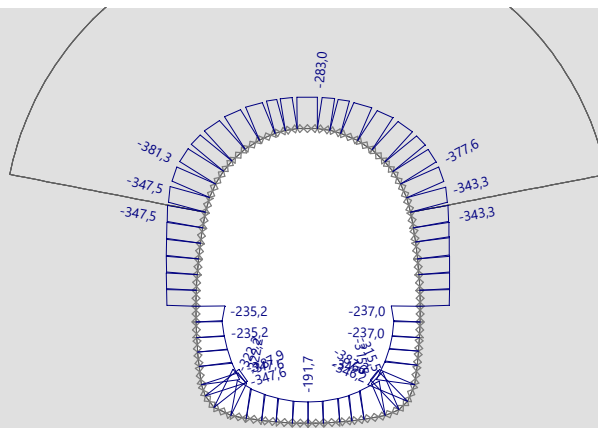
M [kNm/m]



Název : Výpočet

Fáze : 8

N- [kN/m]



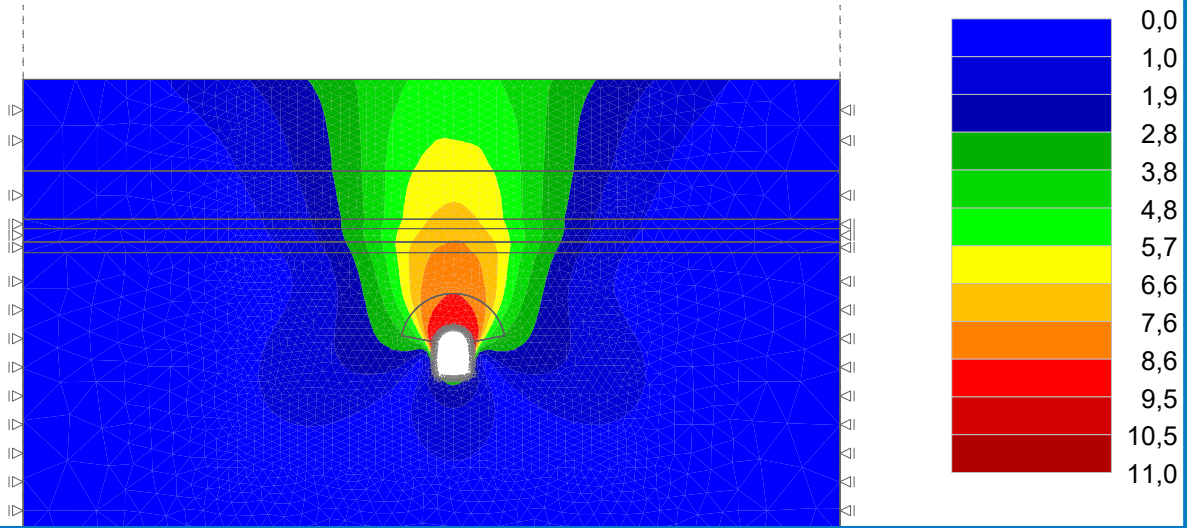
Pouze pro nekomerční využití



Název : Výpočet

Fáze : 8

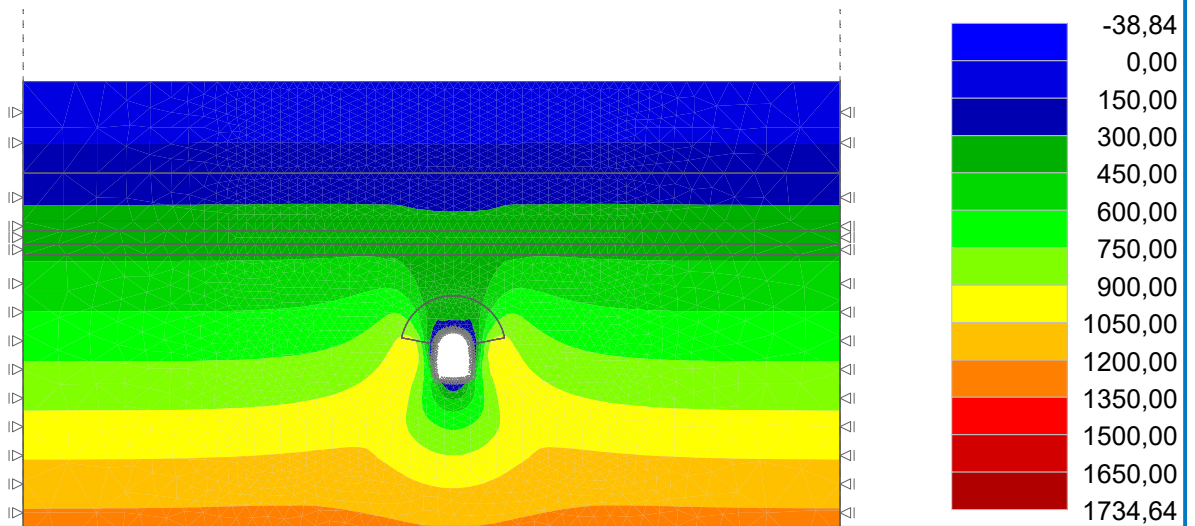
Výsledky : celkové; veličina : Výslednice posunutí |d|; rozsah : <0,0; 11,0> mm



Název : Výpočet

Fáze : 8

Výsledky : celkové; veličina : Efektivní napětí $\sigma_{z, \text{eff}}$; rozsah : <-38,84; 1734,64> kPa



Pouze pro nekomerční využití

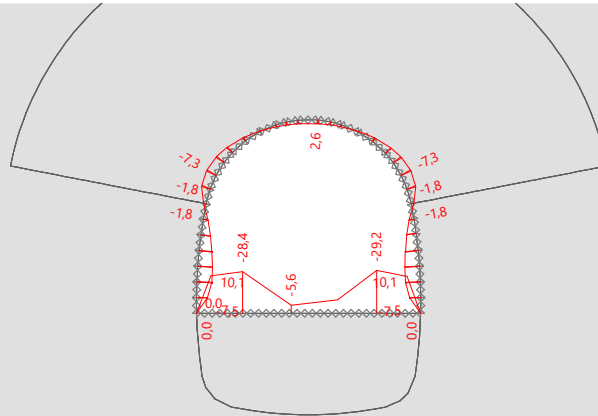


Simulace 13

Název : Výpočet

Fáze : 3

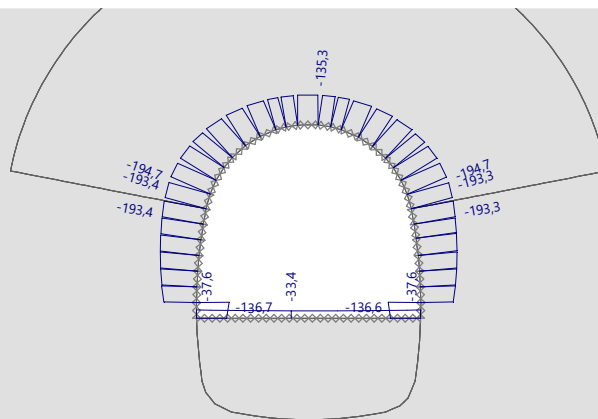
M [kNm/m]



Název : Výpočet

Fáze : 3

N- [kN/m]



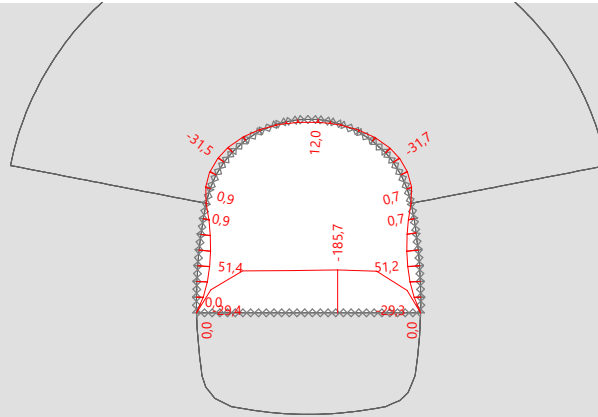
Pouze pro nekomerční využití



Název : Výpočet

Fáze : 4

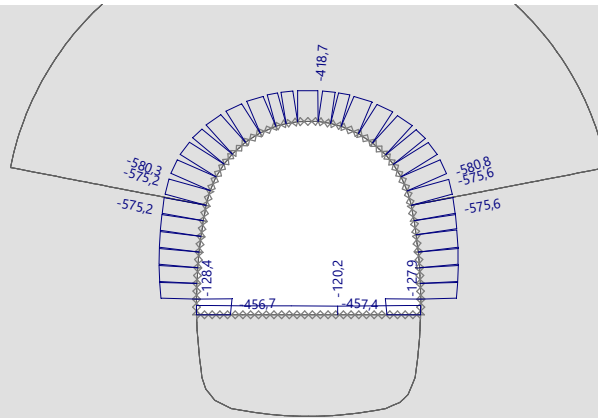
M [kNm/m]



Název : Výpočet

Fáze : 4

N- [kN/m]



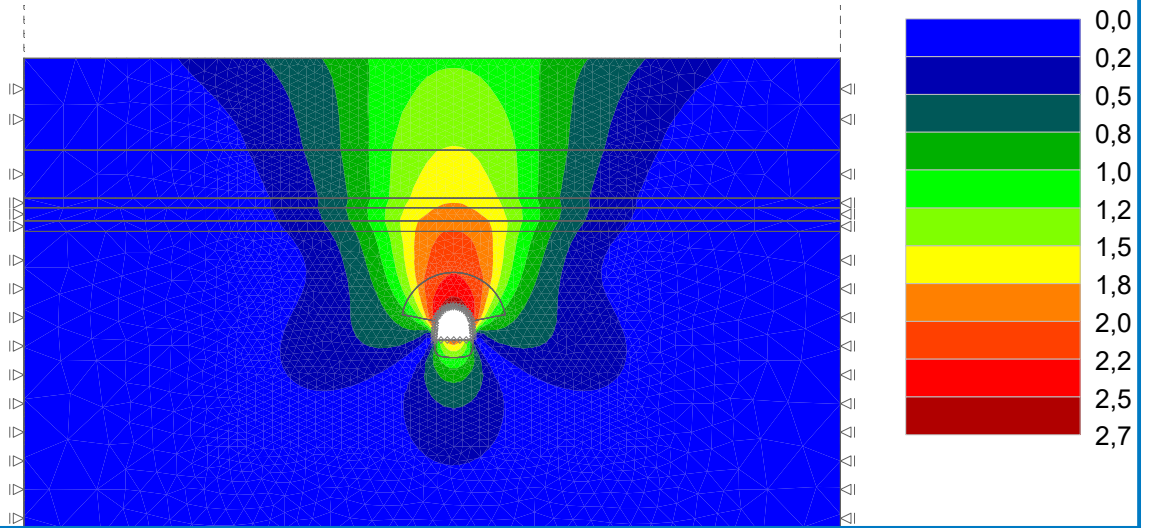
Pouze pro nekomerční využití



Název : Výpočet

Fáze : 4

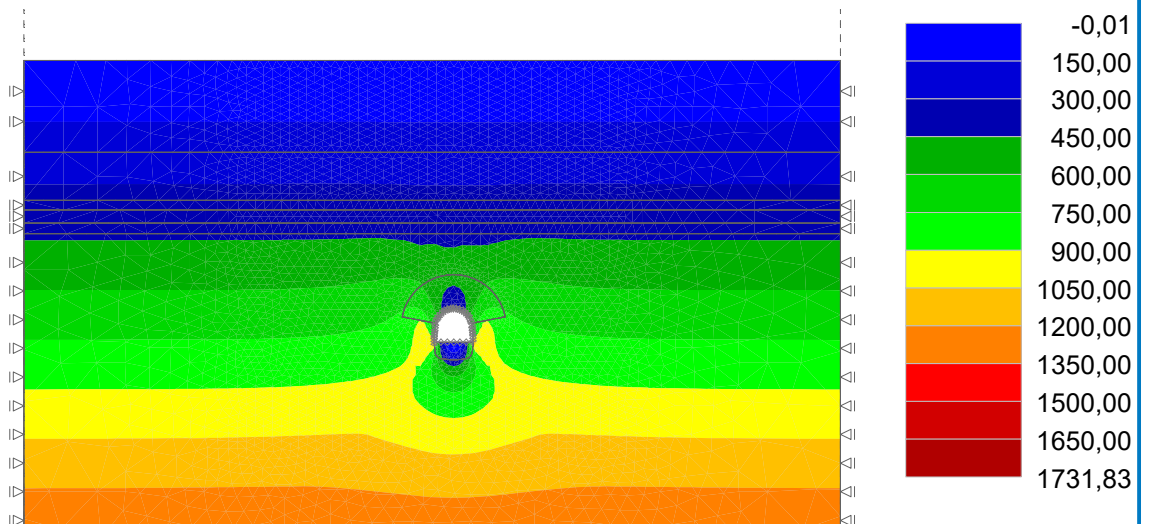
Výsledky : celkové; veličina : Výslednice posunutí |d|; rozsah : <0,0; 2,7> mm



Název : Výpočet

Fáze : 4

Výsledky : celkové; veličina : Efektivní napětí $\sigma_{z, \text{eff}}$; rozsah : <-0,01; 1731,83> kPa



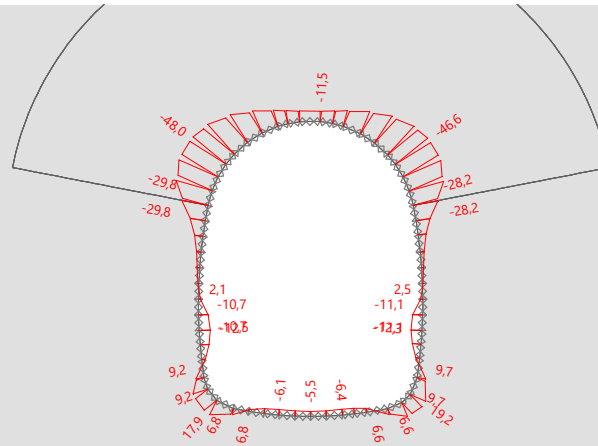
Pouze pro nekomerční využití



Název : Výpočet

Fáze : 7

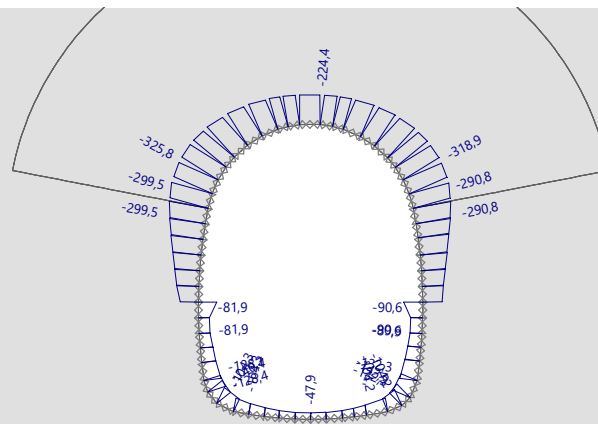
M [kNm/m]



Název : Výpočet

Fáze : 7

N- [kN/m]



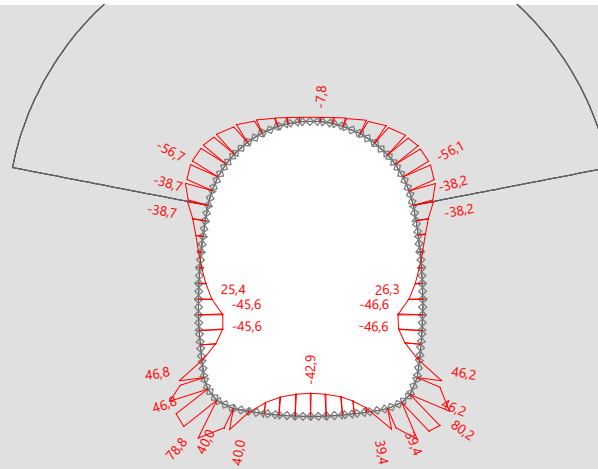
Pouze pro nekomerční využití



Název : Výpočet

Fáze : 8

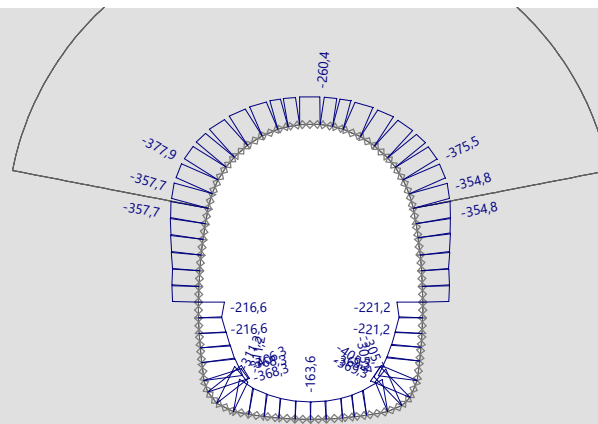
M [kNm/m]



Název : Výpočet

Fáze : 8

N- [kN/m]



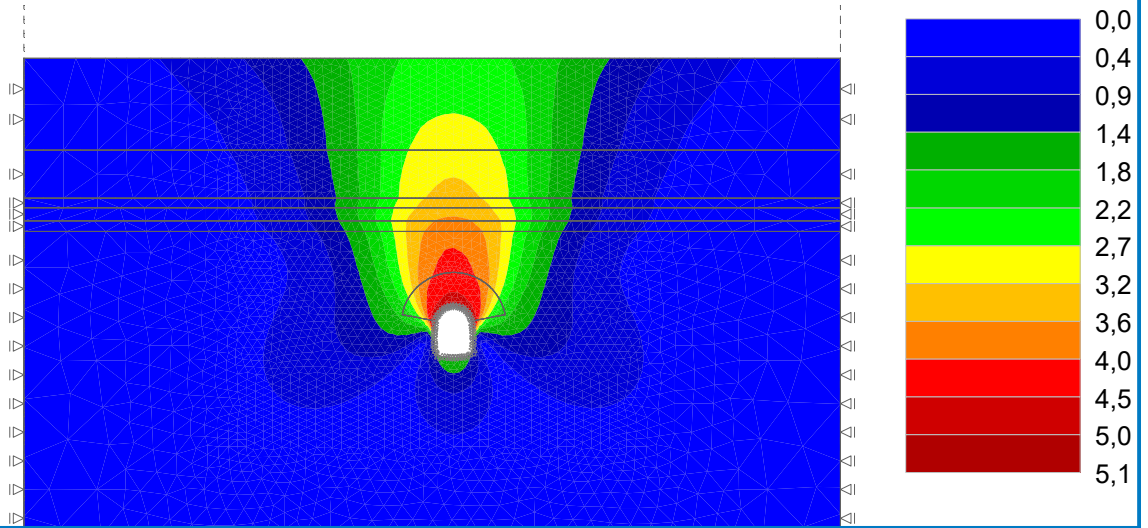
Pouze pro nekomerční využití



Název : Výpočet

Fáze : 8

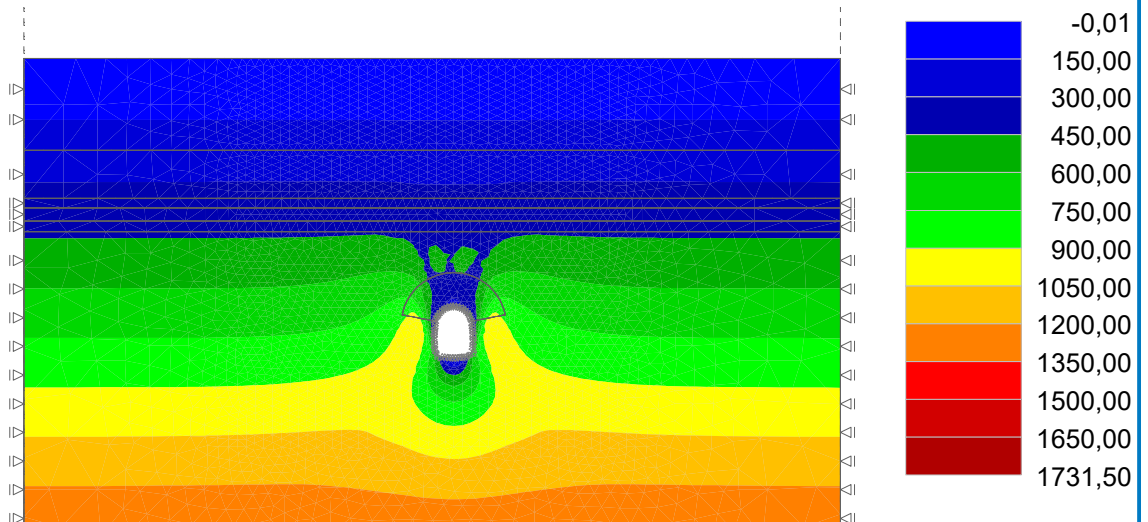
Výsledky : celkové; veličina : Výslednice posunutí |d|; rozsah : <0,0; 5,1> mm



Název : Výpočet

Fáze : 8

Výsledky : celkové; veličina : Efektivní napětí $\sigma_{z, \text{eff}}$; rozsah : <-0,01; 1731,50> kPa



Pouze pro nekomerční využití

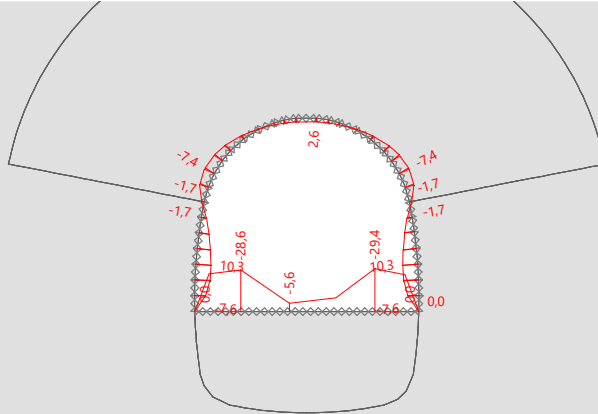


Simulace 14

Název : Výpočet

Fáze : 3

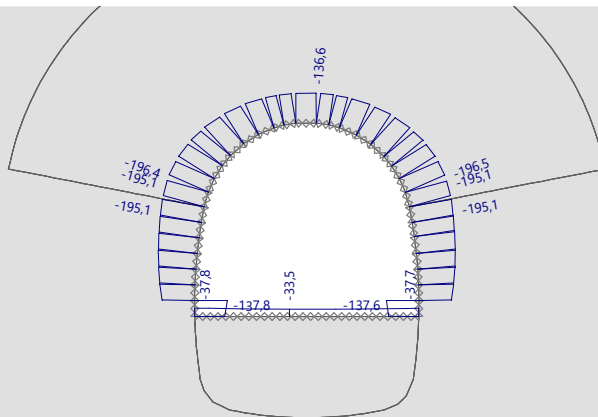
M [kNm/m]



Název : Výpočet

Fáze : 3

N- [kN/m]



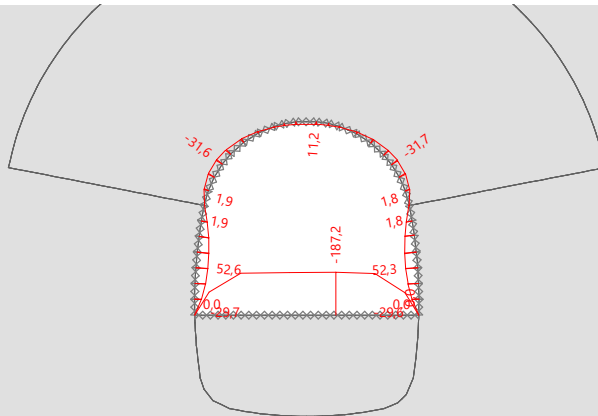
Pouze pro nekomerční využití



Název : Výpočet

Fáze : 4

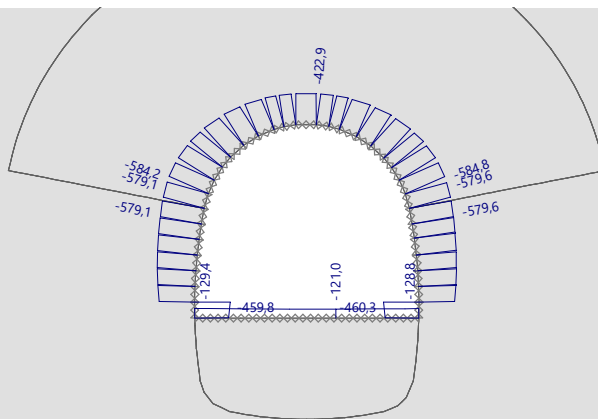
M [kNm/m]



Název : Výpočet

Fáze : 4

N- [kN/m]



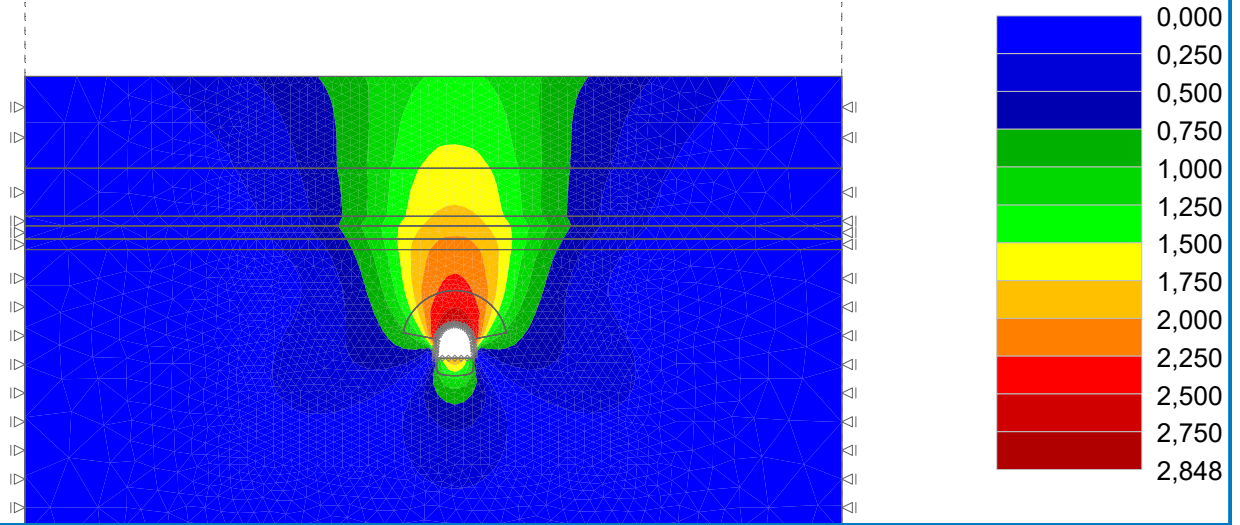
Pouze pro nekomerční využití



Název : Výpočet

Fáze : 4

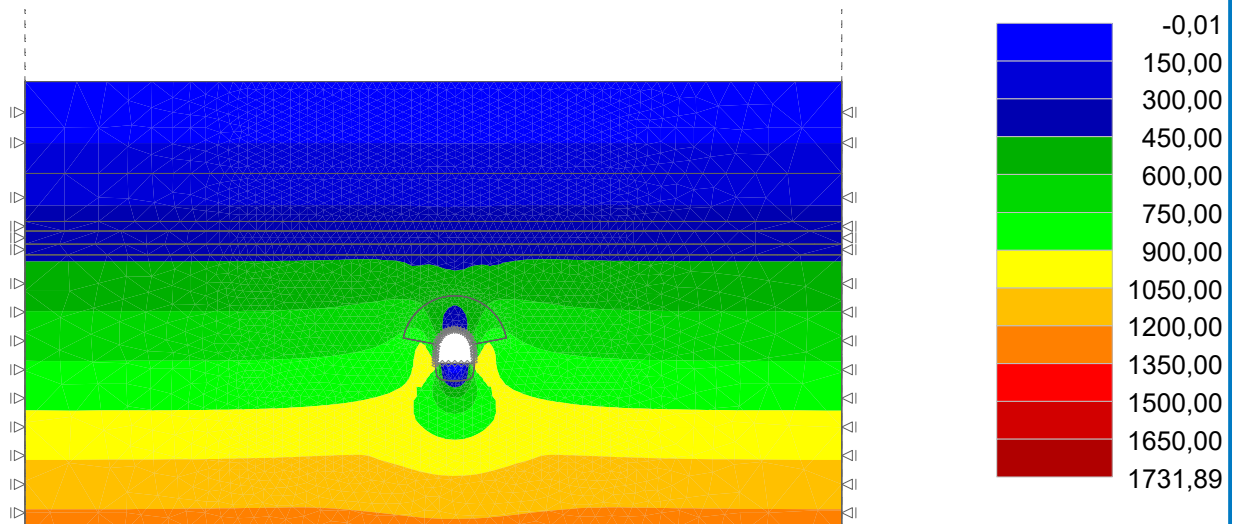
Výsledky : celkové; veličina : Výslednice posunutí |d|; rozsah : <0,000; 2,848> mm



Název : Výpočet

Fáze : 4

Výsledky : celkové; veličina : Efektivní napětí $\sigma_{z, \text{eff}}$; rozsah : <-0,01; 1731,89> kPa



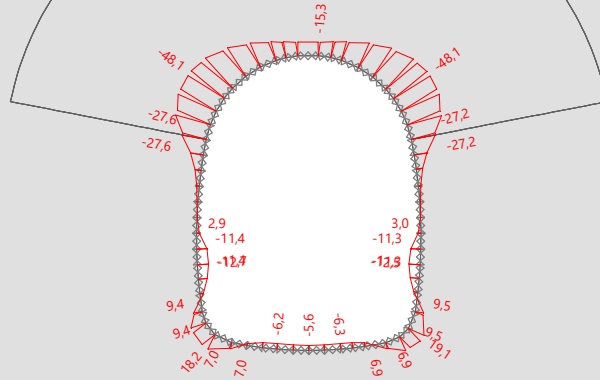
Pouze pro nekomerční využití



Název : Výpočet

Fáze : 7

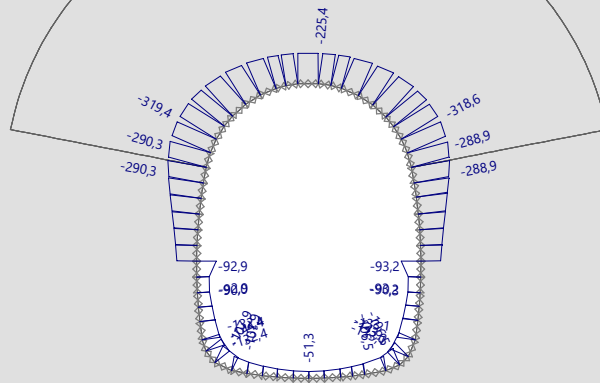
M [kNm/m]



Název : Výpočet

Fáze : 7

N- [kN/m]



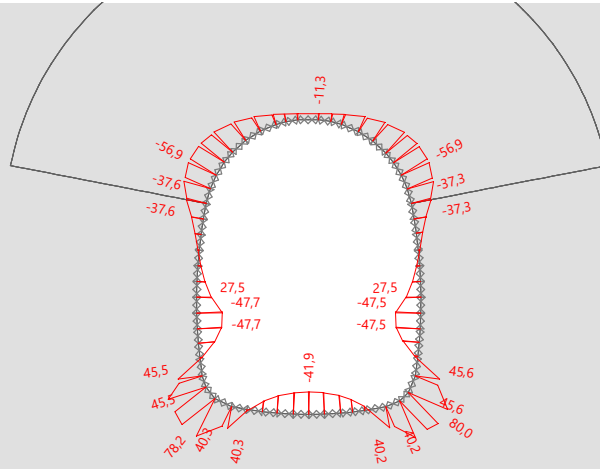
Pouze pro nekomerční využití



Název : Výpočet

Fáze : 8

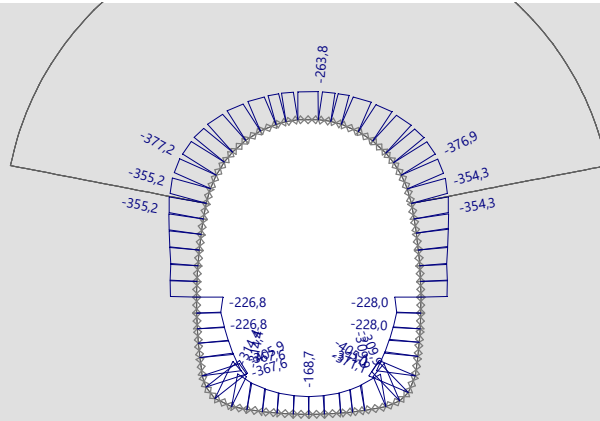
M [kNm/m]



Název : Výpočet

Fáze : 8

N- [kN/m]



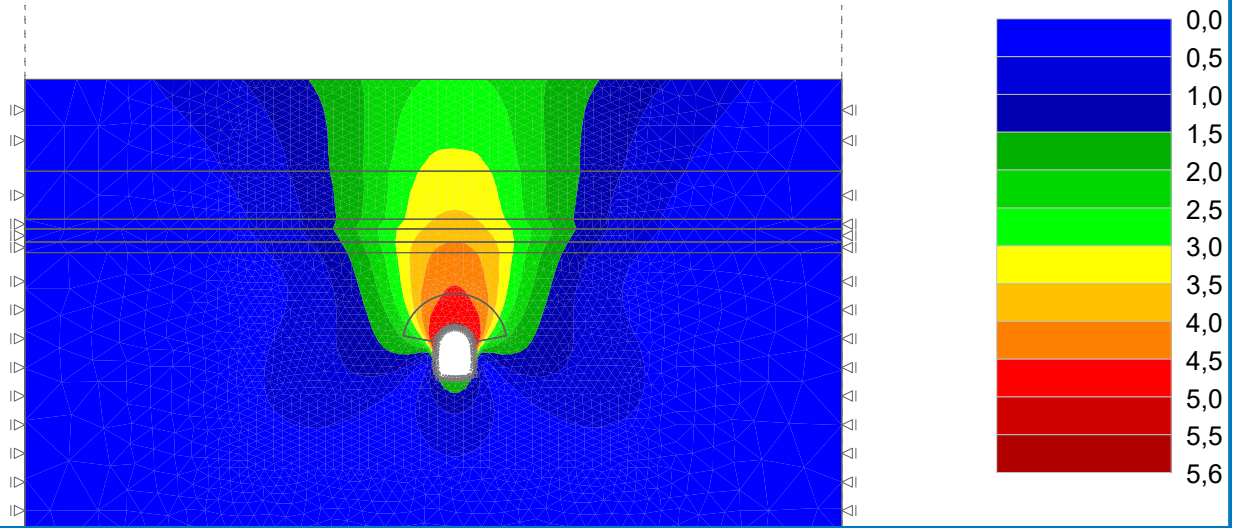
Pouze pro nekomerční využití



Název : Výpočet

Fáze : 8

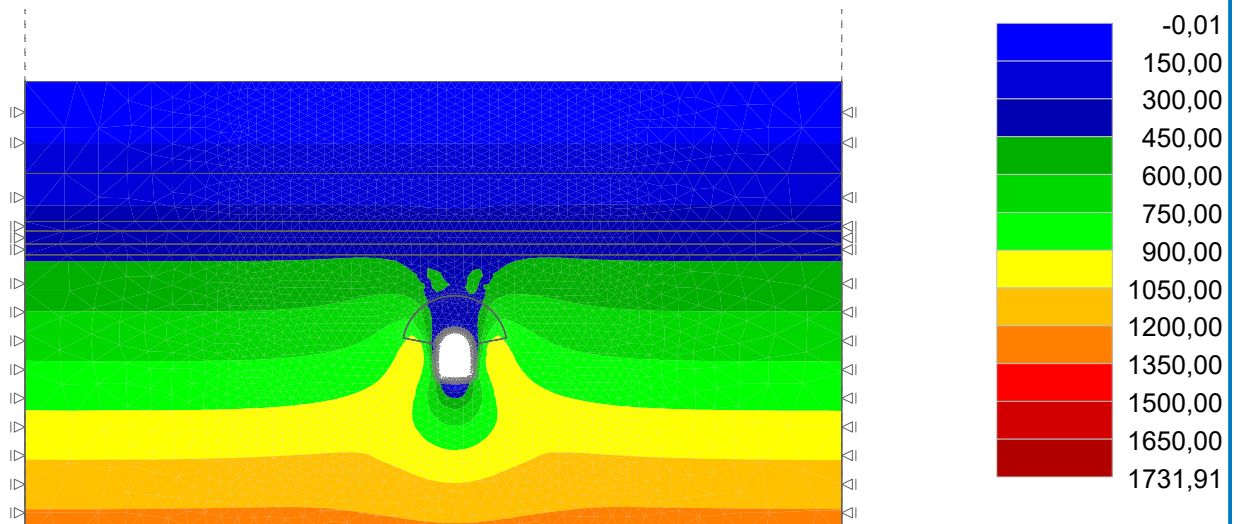
Výsledky : celkové; veličina : Výslednice posunutí |d|; rozsah : <0,0; 5,6> mm



Název : Výpočet

Fáze : 8

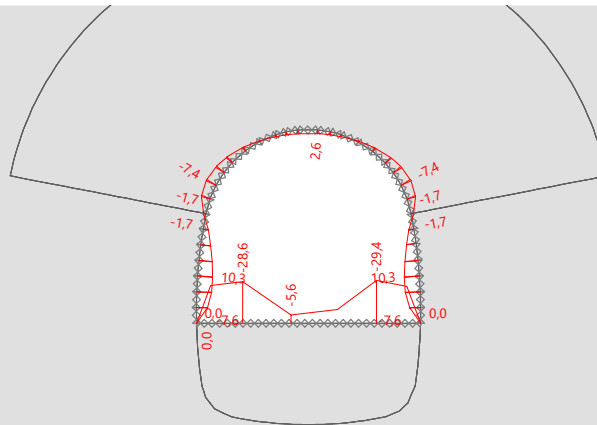
Výsledky : celkové; veličina : Efektivní napětí $\sigma_{z, \text{eff}}$; rozsah : <-0,01; 1731,91> kPa



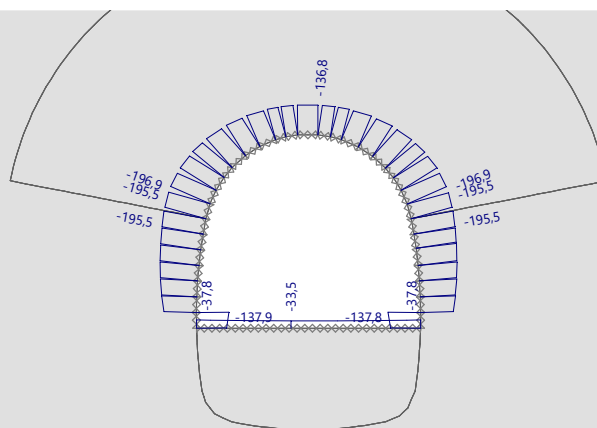
Pouze pro nekomerční využití



M [kNm/m]



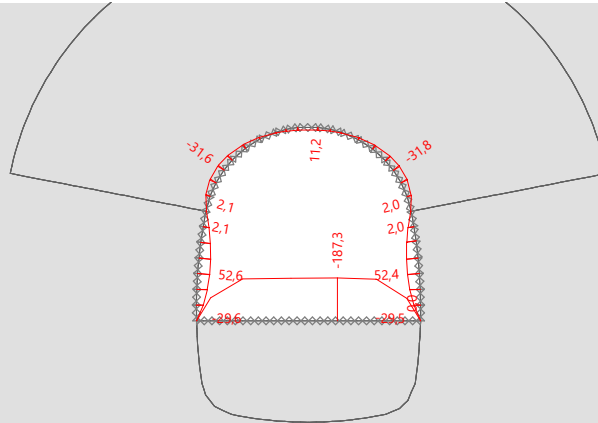
N- [kN/m]



Název : Výpočet

Fáze : 4

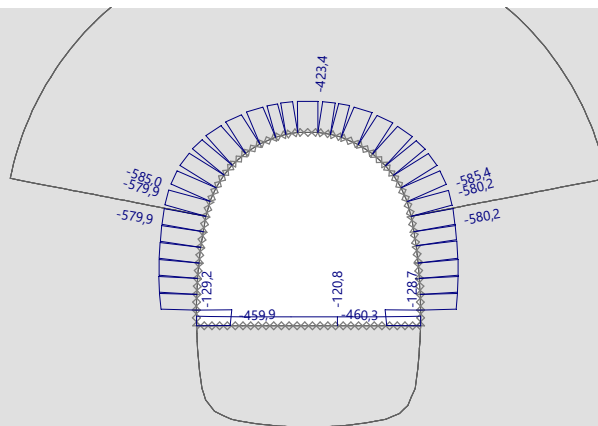
M [kNm/m]



Název : Výpočet

Fáze : 4

N- [kN/m]



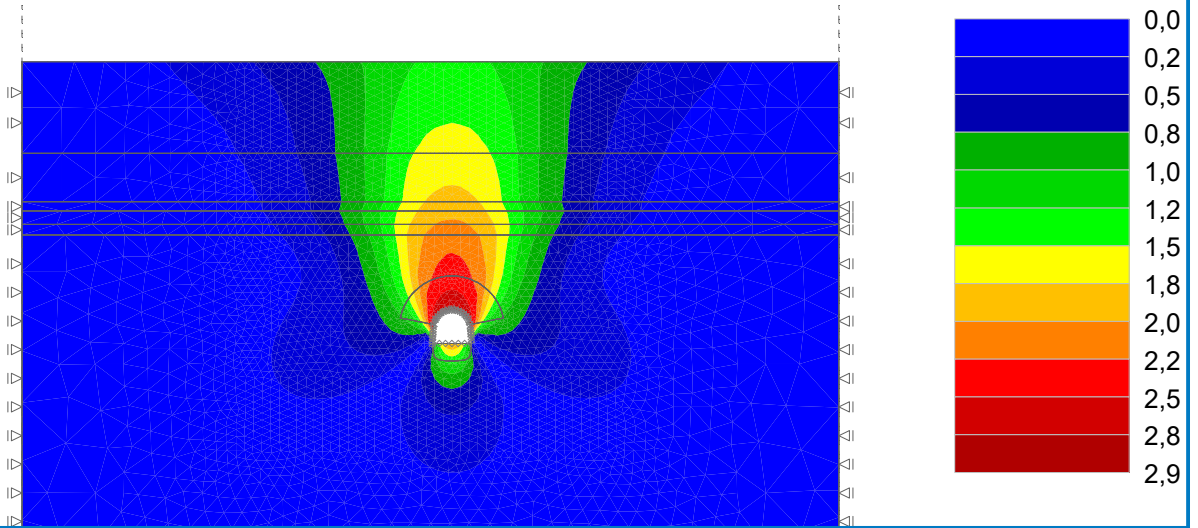
Pouze pro nekomerční využití



Název : Výpočet

Fáze : 4

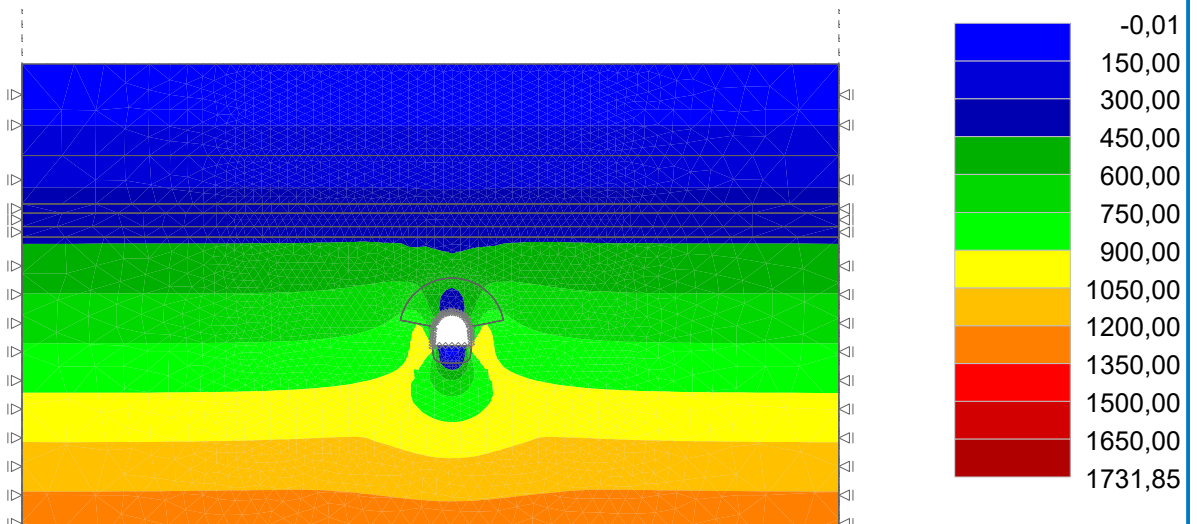
Výsledky : celkové; veličina : Výslednice posunutí |d|; rozsah : <0,0; 2,9> mm



Název : Výpočet

Fáze : 4

Výsledky : celkové; veličina : Efektivní napětí $\sigma_{z, \text{eff}}$; rozsah : <-0,01; 1731,85> kPa



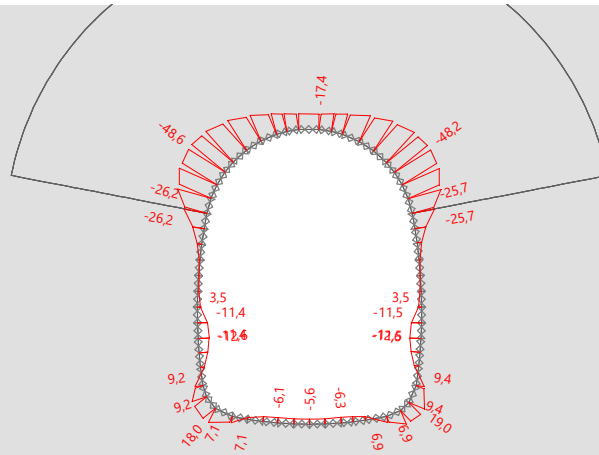
Pouze pro nekomerční využití



Název : Výpočet

Fáze : 7

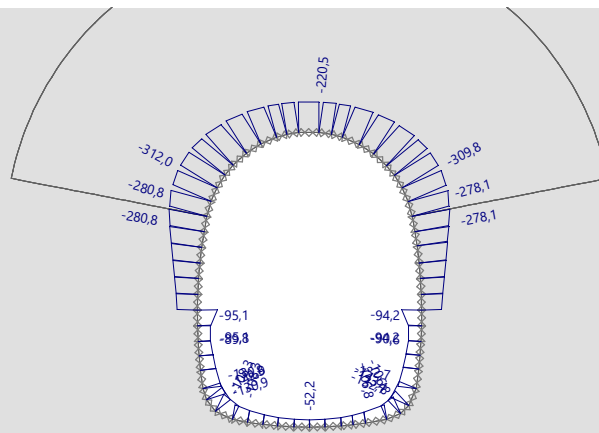
M [kNm/m]



Název : Výpočet

Fáze : 7

N- [kN/m]



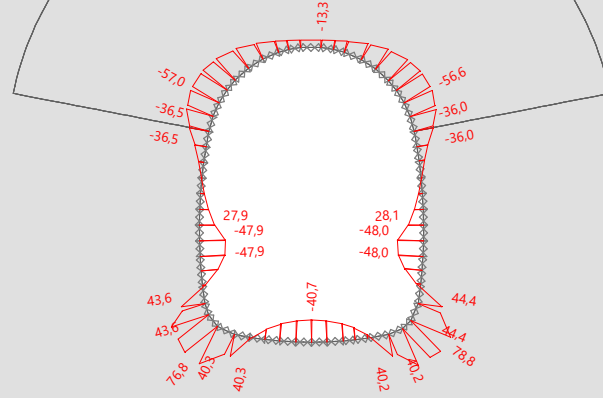
Pouze pro nekomerční využití



Název : Výpočet

Fáze : 8

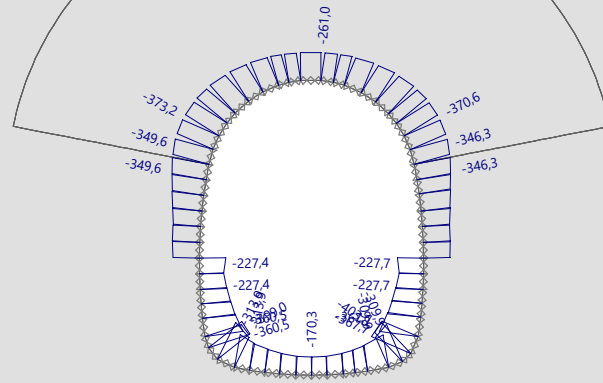
M [kNm/m]



Název : Výpočet

Fáze : 8

N- [kN/m]



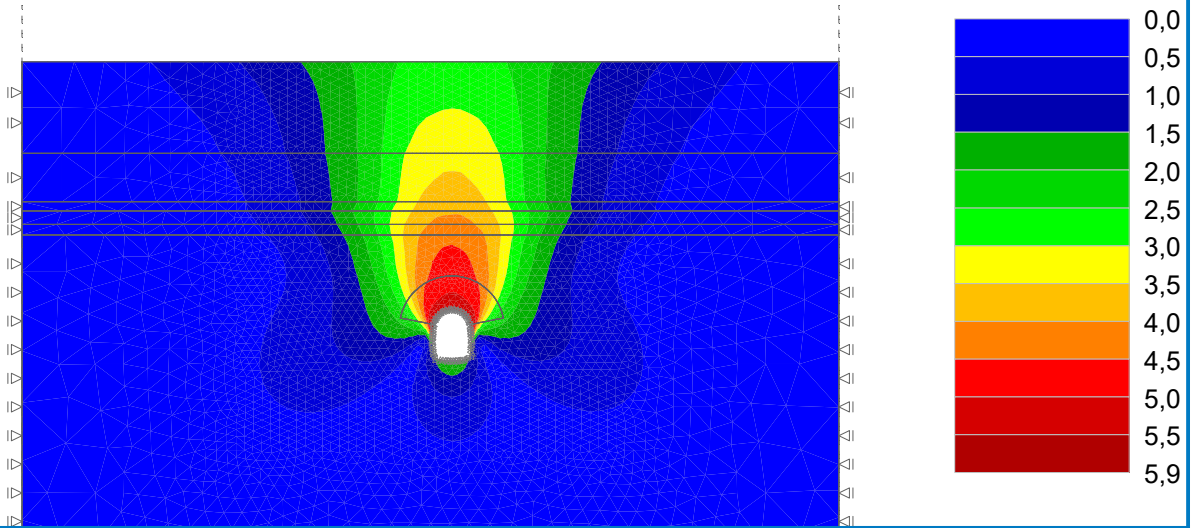
Pouze pro nekomerční využití



Název : Výpočet

Fáze : 8

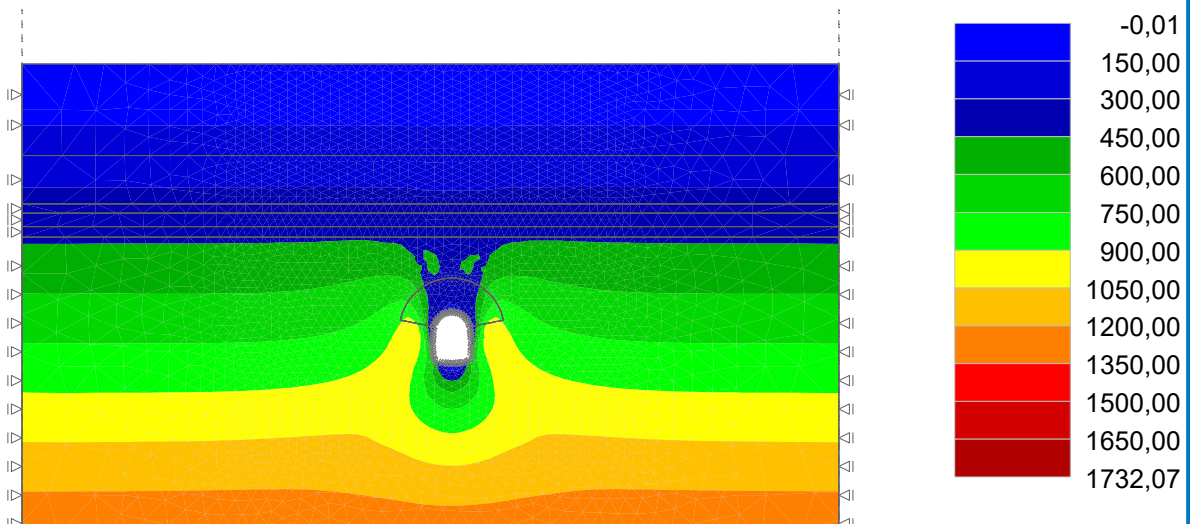
Výsledky : celkové; veličina : Výslednice posunutí |d|; rozsah : <0,0; 5,9> mm



Název : Výpočet

Fáze : 8

Výsledky : celkové; veličina : Efektivní napětí $\sigma_{z, \text{eff}}$; rozsah : <-0,01; 1732,07> kPa



Pouze pro nekomerční využití

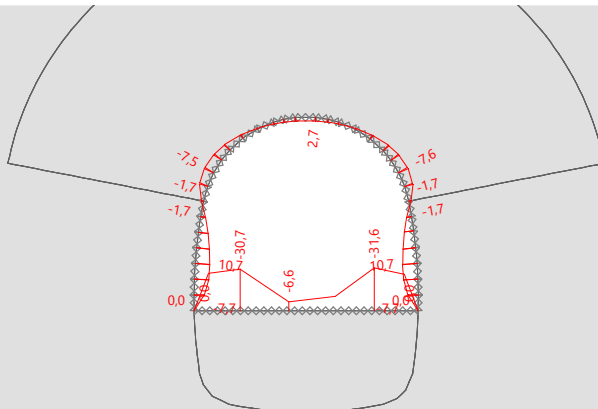


Simulace 16

Název : Výpočet

Fáze : 3

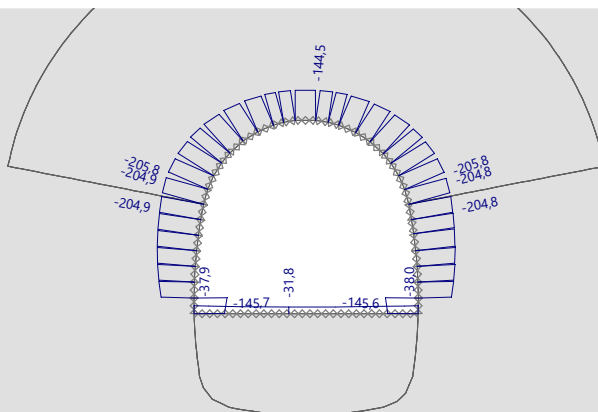
M [kNm/m]



Název : Výpočet

Fáze : 3

N- [kN/m]



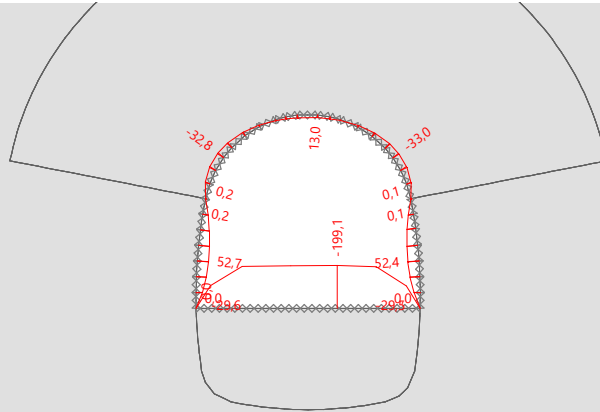
Pouze pro nekomerční využití



Název : Výpočet

Fáze : 4

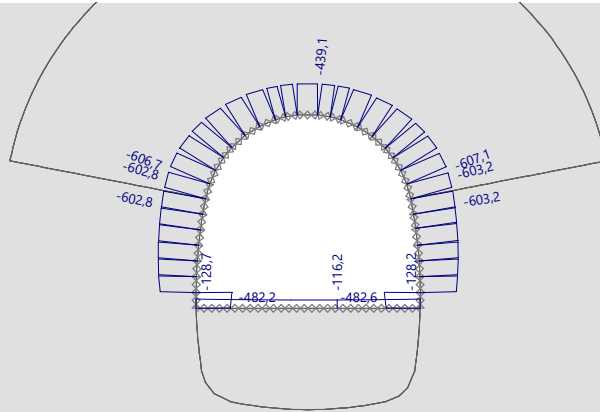
M [kNm/m]



Název : Výpočet

Fáze : 4

N- [kN/m]



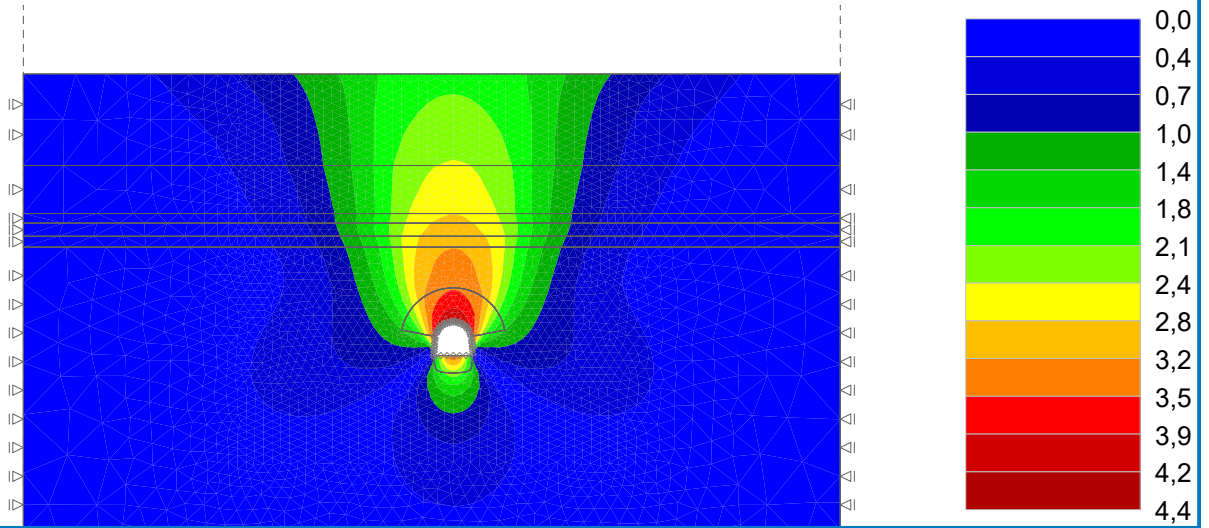
Pouze pro nekomerční využití



Název : Výpočet

Fáze : 4

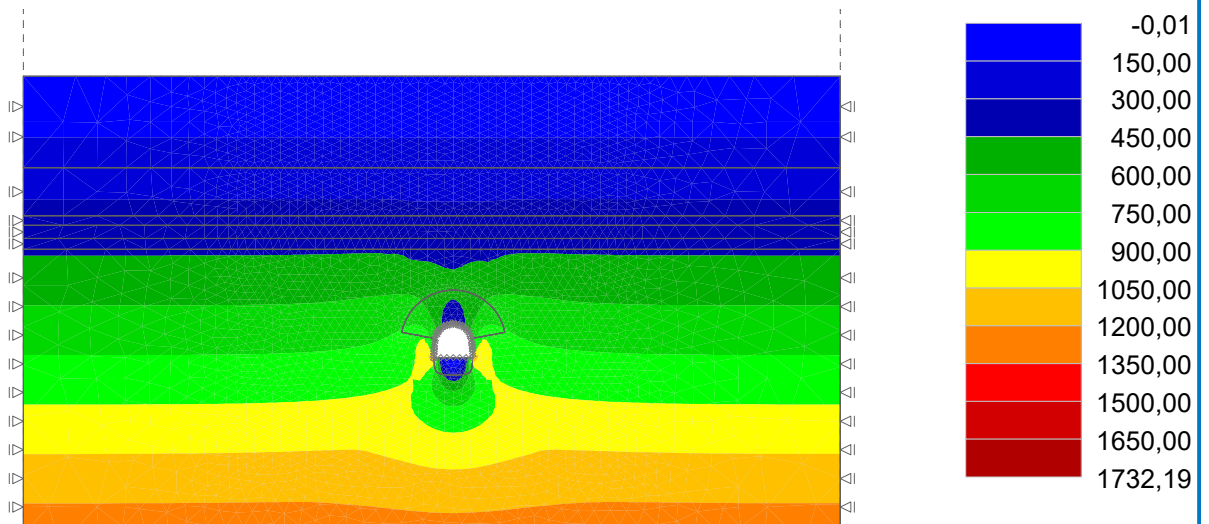
Výsledky : celkové; veličina : Výslednice posunutí |d|; rozsah : <0,0; 4,4> mm



Název : Výpočet

Fáze : 4

Výsledky : celkové; veličina : Efektivní napětí $\sigma_{z, \text{eff}}$; rozsah : <-0,01; 1732,19> kPa



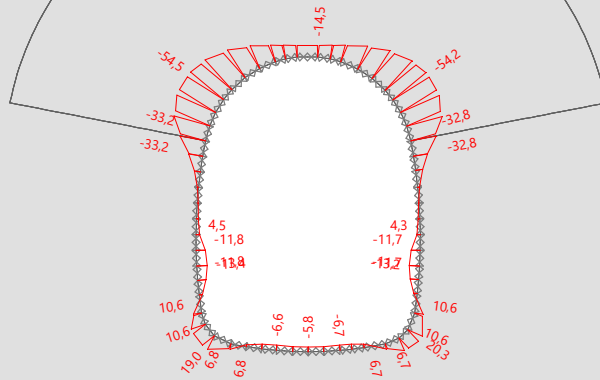
Pouze pro nekomerční využití



Název : Výpočet

Fáze : 7

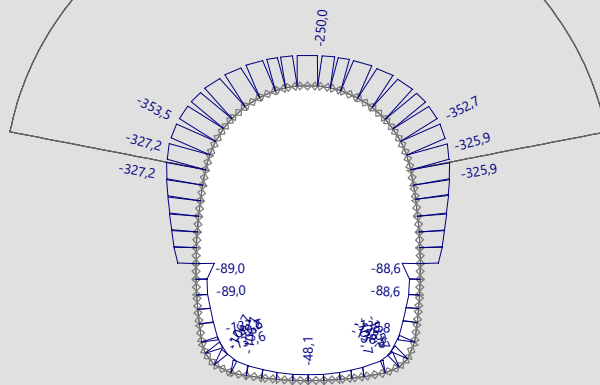
M [kNm/m]



Název : Výpočet

Fáze : 7

N- [kN/m]



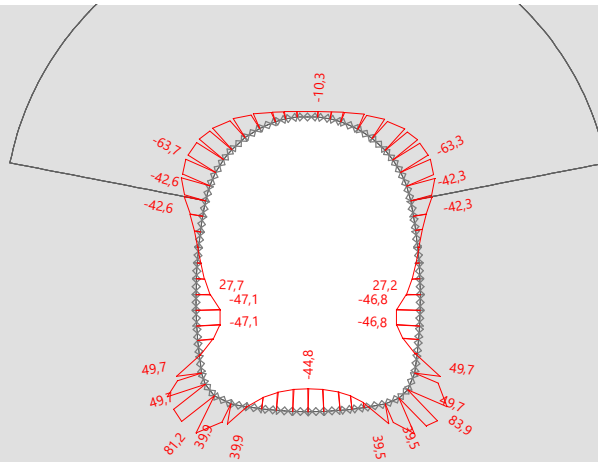
Pouze pro nekomerční využití



Název : Výpočet

Fáze : 8

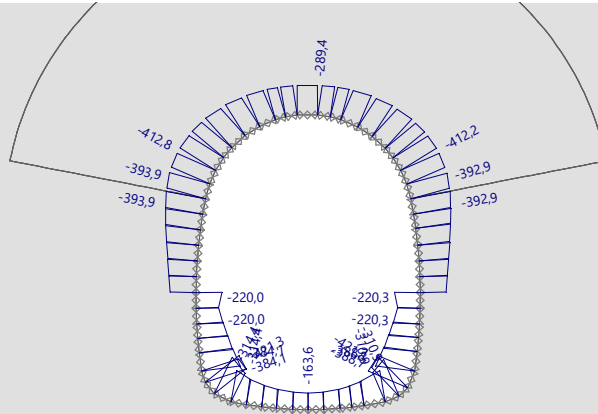
M [kNm/m]



Název : Výpočet

Fáze : 8

N- [kN/m]



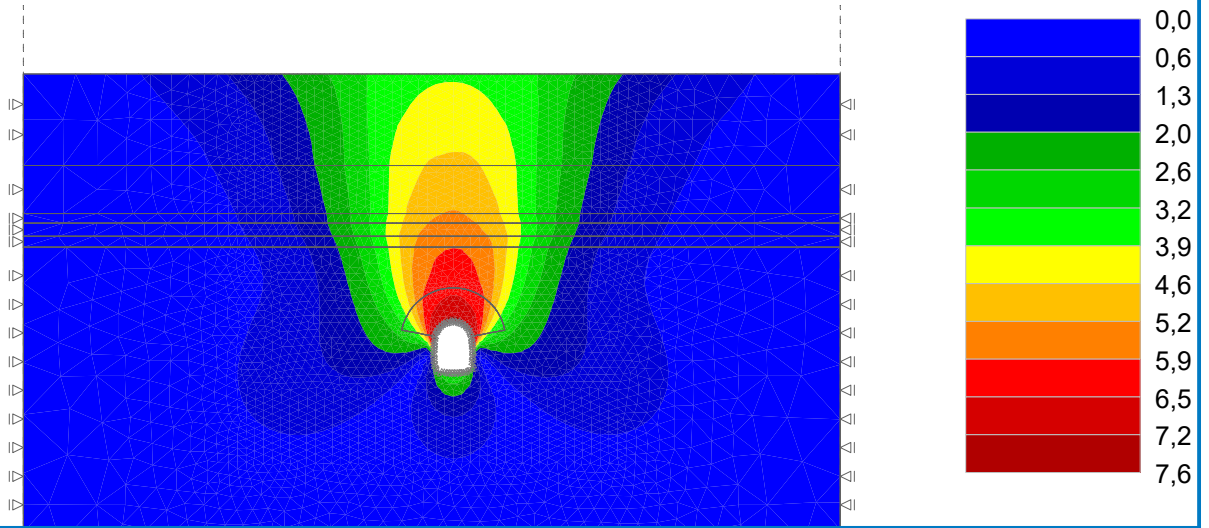
Pouze pro nekomerční využití



Název : Výpočet

Fáze : 8

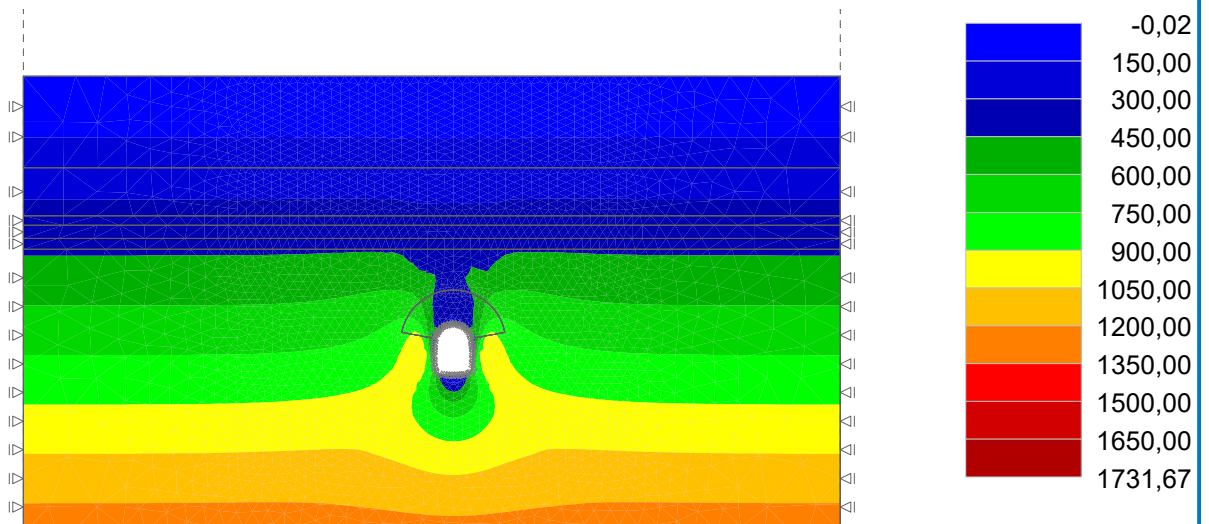
Výsledky : celkové; veličina : Výslednice posunutí |d|; rozsah : <0,0; 7,6> mm



Název : Výpočet

Fáze : 8

Výsledky : celkové; veličina : Efektivní napětí $\sigma_{z, \text{eff}}$; rozsah : <-0,02; 1731,67> kPa



Pouze pro nekomerční využití

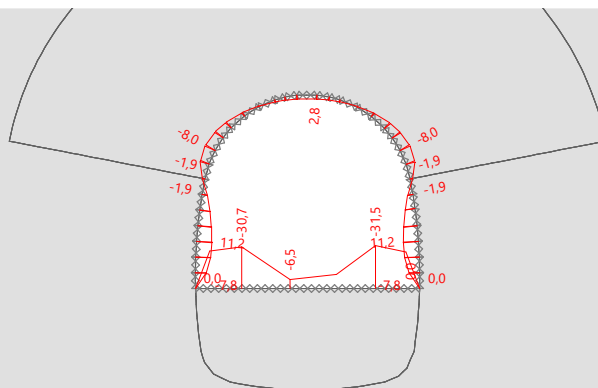


Simulace 17

Název : Výpočet

Fáze : 3

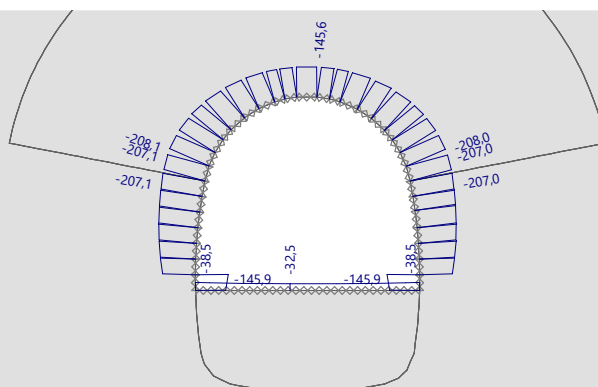
M [kNm/m]



Název : Výpočet

Fáze : 3

N- [kN/m]



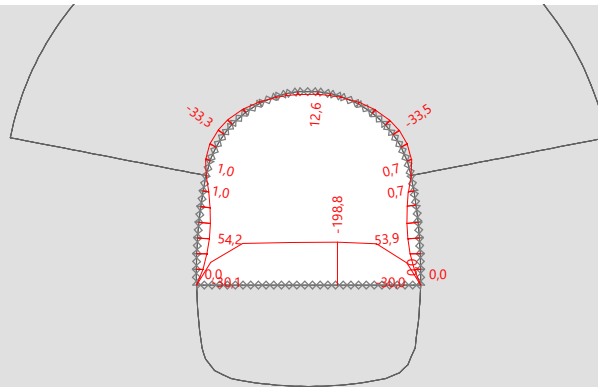
Pouze pro nekomerční využití



Název : Výpočet

Fáze : 4

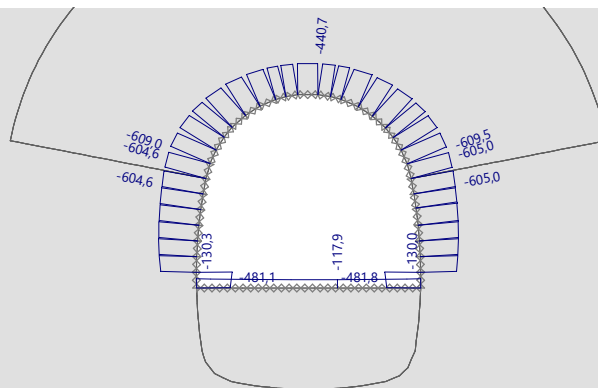
M [kNm/m]



Název : Výpočet

Fáze : 4

N- [kN/m]



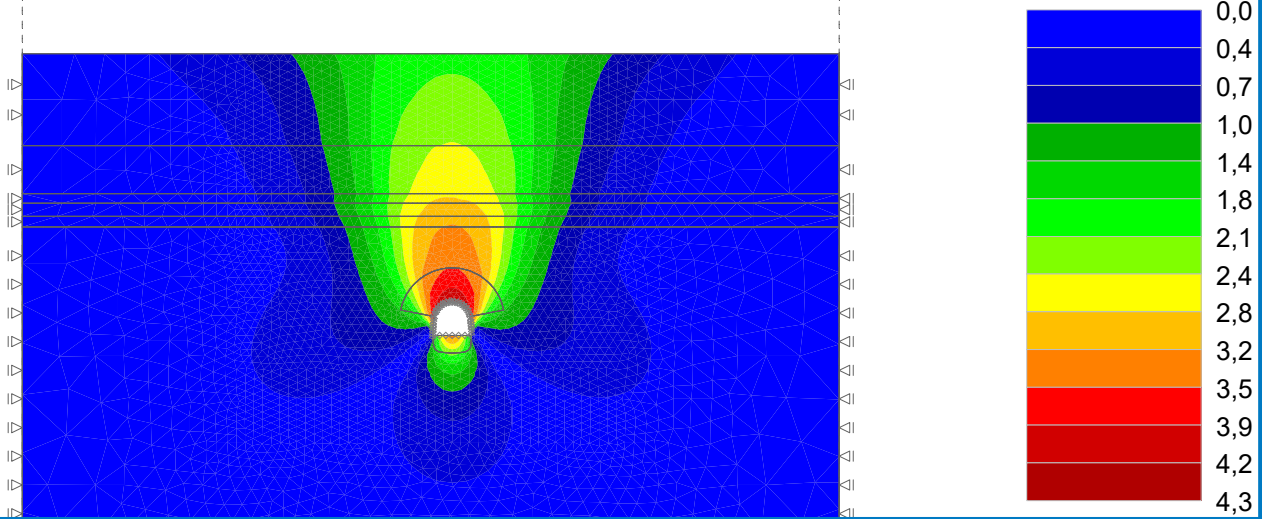
Pouze pro nekomerční využití



Název : Výpočet

Fáze : 4

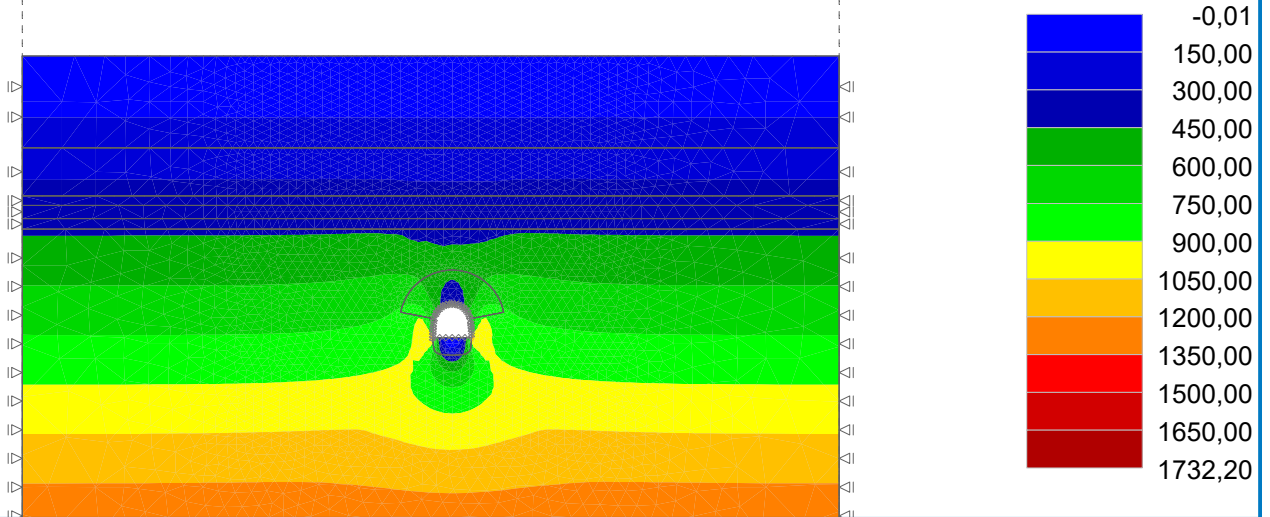
Výsledky : celkové; veličina : Výslednice posunutí |d|; rozsah : <0,0; 4,3> mm



Název : Výpočet

Fáze : 4

Výsledky : celkové; veličina : Efektivní napětí $\sigma_{z, \text{eff}}$; rozsah : <-0,01; 1732,20> kPa



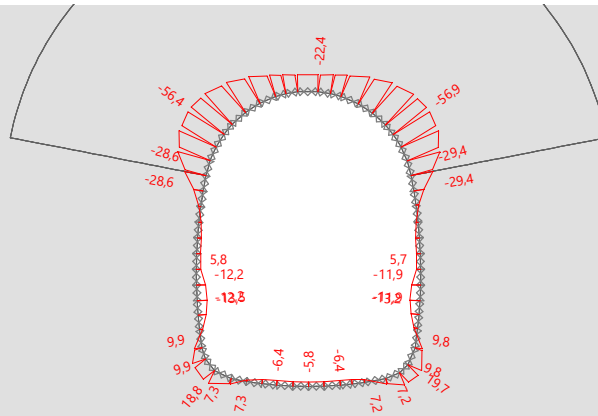
Pouze pro nekomerční využití



Název : Výpočet

Fáze : 7

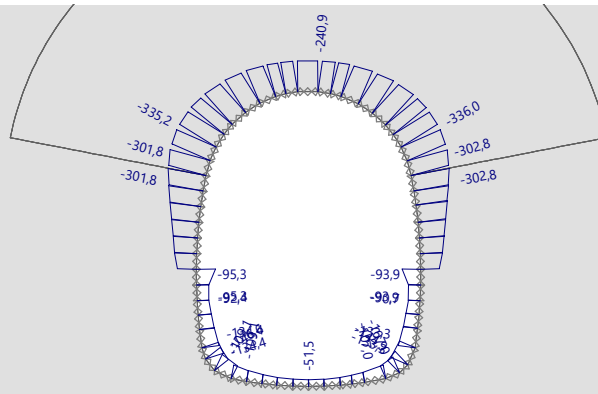
M [kNm/m]



Název : Výpočet

Fáze : 7

N- [kN/m]



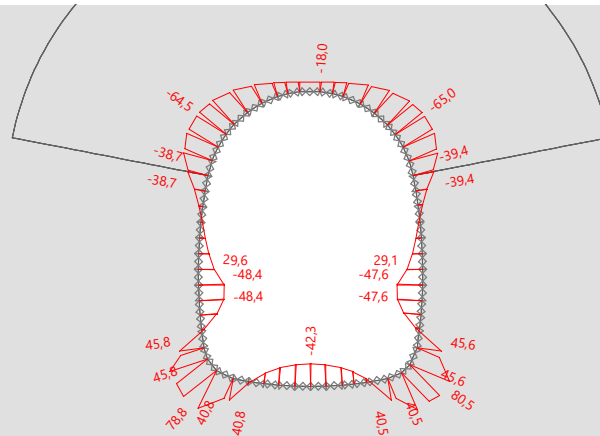
Pouze pro nekomerční využití



Název : Výpočet

Fáze : 8

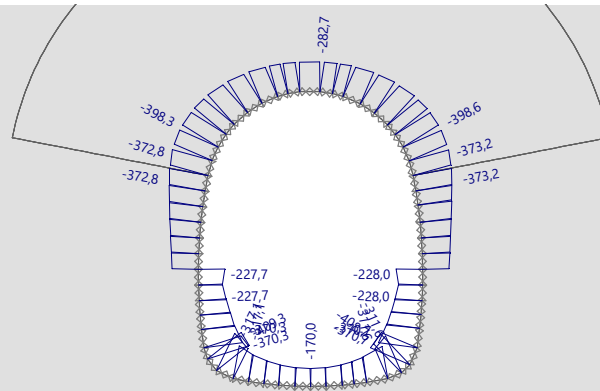
M [kNm/m]



Název : Výpočet

Fáze : 8

N- [kN/m]



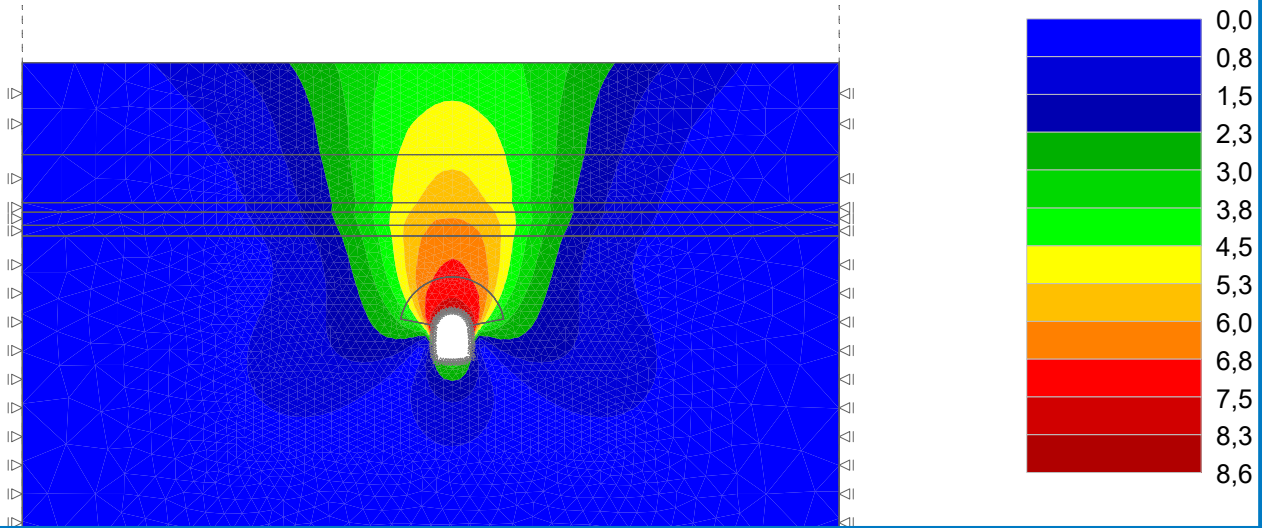
Pouze pro nekomerční využití



Název : Výpočet

Fáze : 8

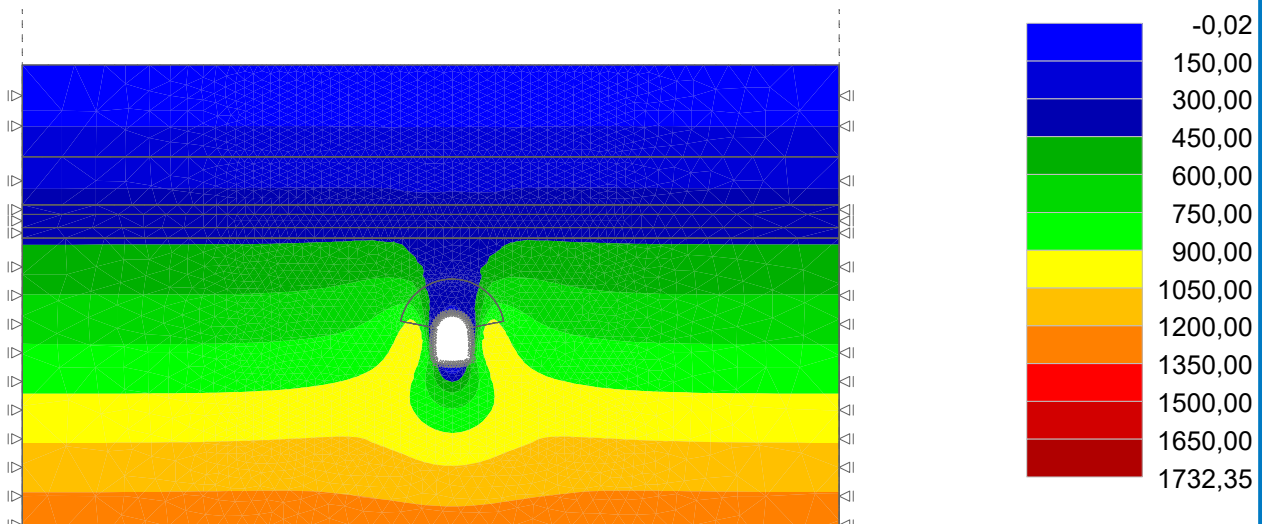
Výsledky : celkové; veličina : Výslednice posunutí |d|; rozsah : <0,0; 8,6> mm



Název : Výpočet

Fáze : 8

Výsledky : celkové; veličina : Efektivní napětí $\sigma_{z, \text{eff}}$; rozsah : <-0,02; 1732,35> kPa



Pouze pro nekomerční využití

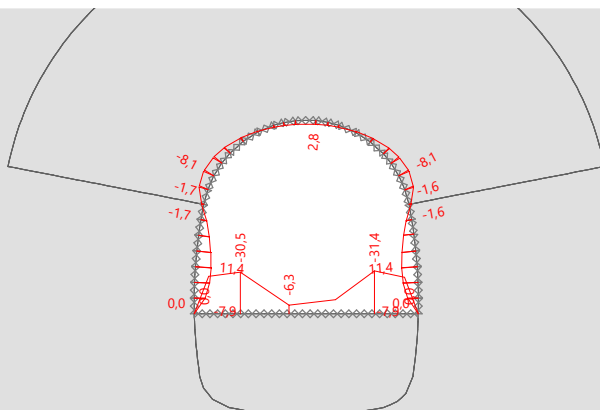


Simulace 18

Název : Výpočet

Fáze : 3

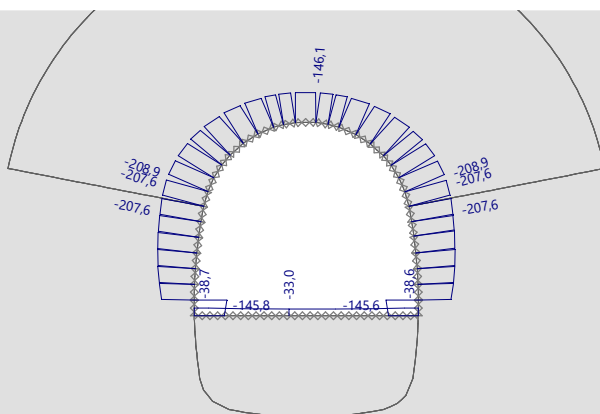
M [kNm/m]



Název : Výpočet

Fáze : 3

N- [kN/m]



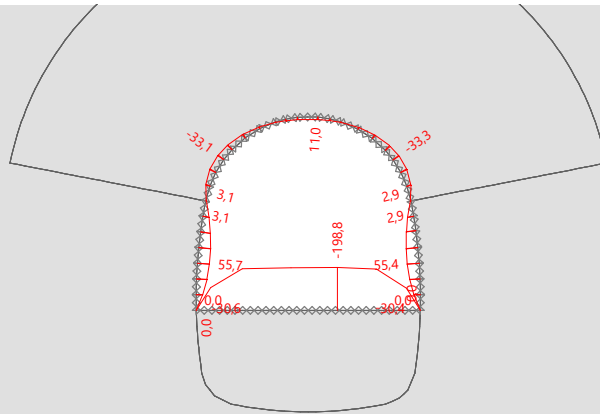
Pouze pro nekomerční využití



Název : Výpočet

Fáze : 4

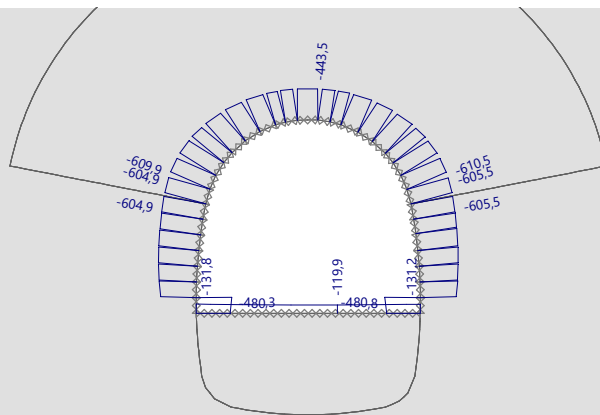
M [kNm/m]



Název : Výpočet

Fáze : 4

N- [kN/m]



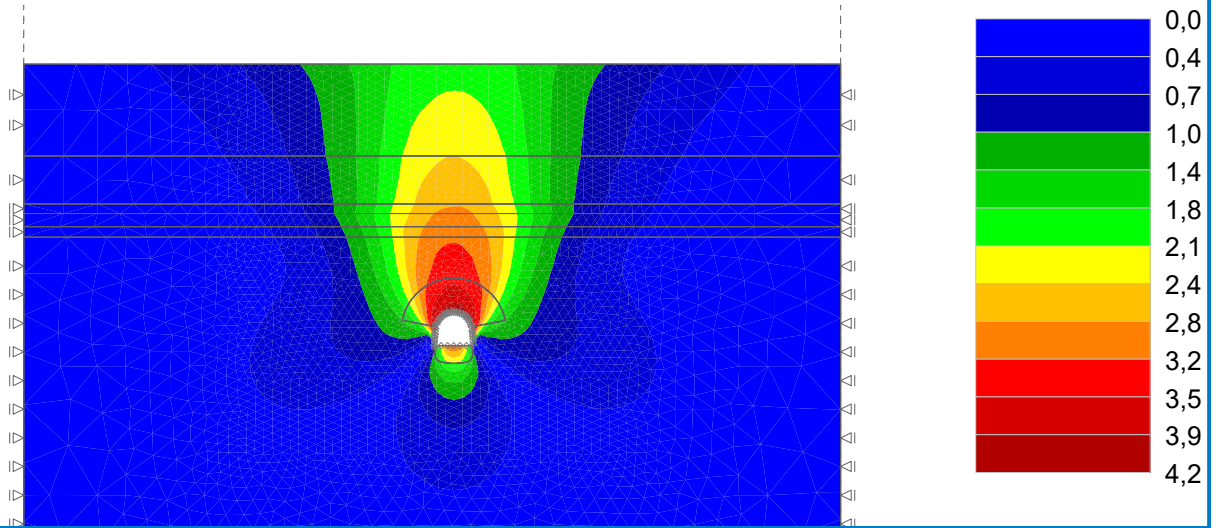
Pouze pro nekomerční využití



Název : Výpočet

Fáze : 4

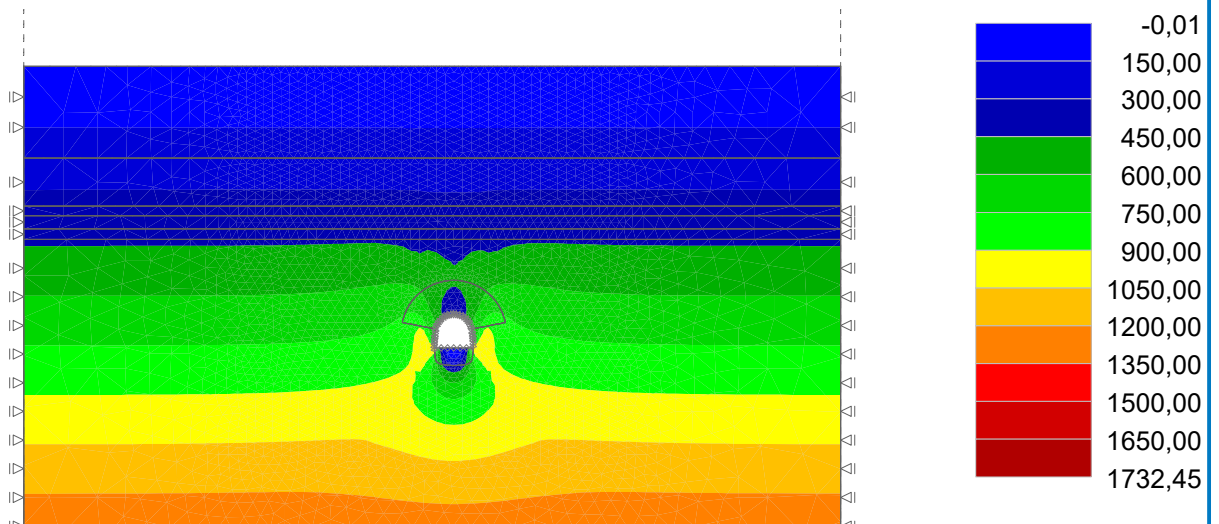
Výsledky : celkové; veličina : Výslednice posunutí |d|; rozsah : <0,0; 4,2> mm



Název : Výpočet

Fáze : 4

Výsledky : celkové; veličina : Efektivní napětí $\sigma_{z, eff}$; rozsah : <-0,01; 1732,45> kPa



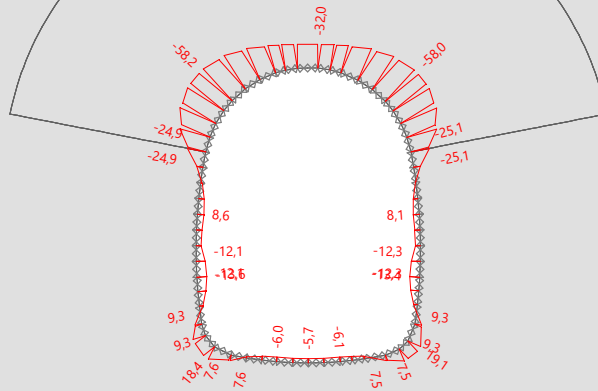
Pouze pro nekomerční využití



Název : Výpočet

Fáze : 7

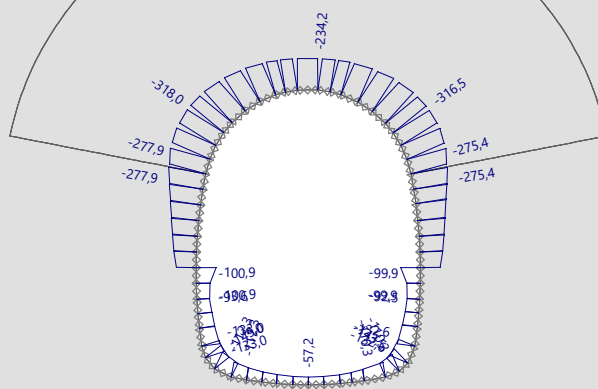
M [kNm/m]



Název : Výpočet

Fáze : 7

N- [kN/m]



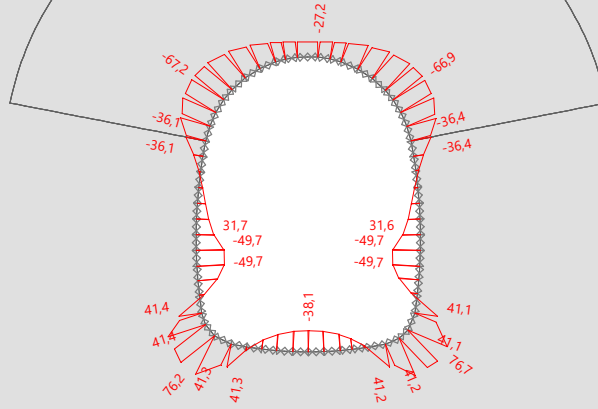
Pouze pro nekomerční využití



Název : Výpočet

Fáze : 8

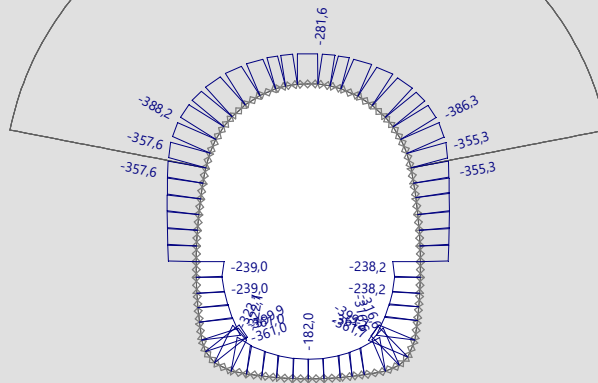
M [kNm/m]



Název : Výpočet

Fáze : 8

N- [kN/m]



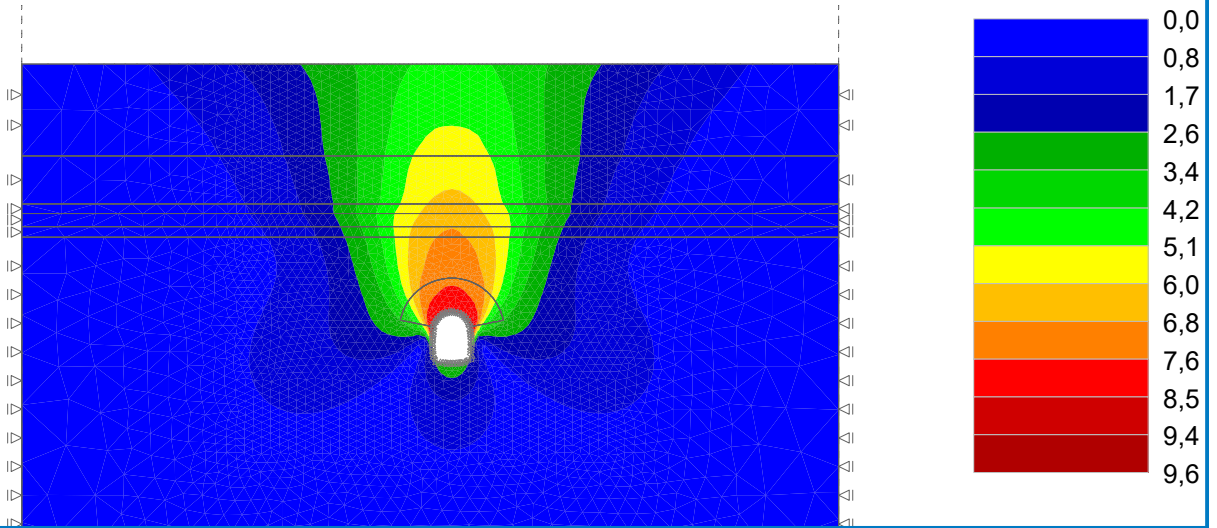
Pouze pro nekomerční využití



Název : Výpočet

Fáze : 8

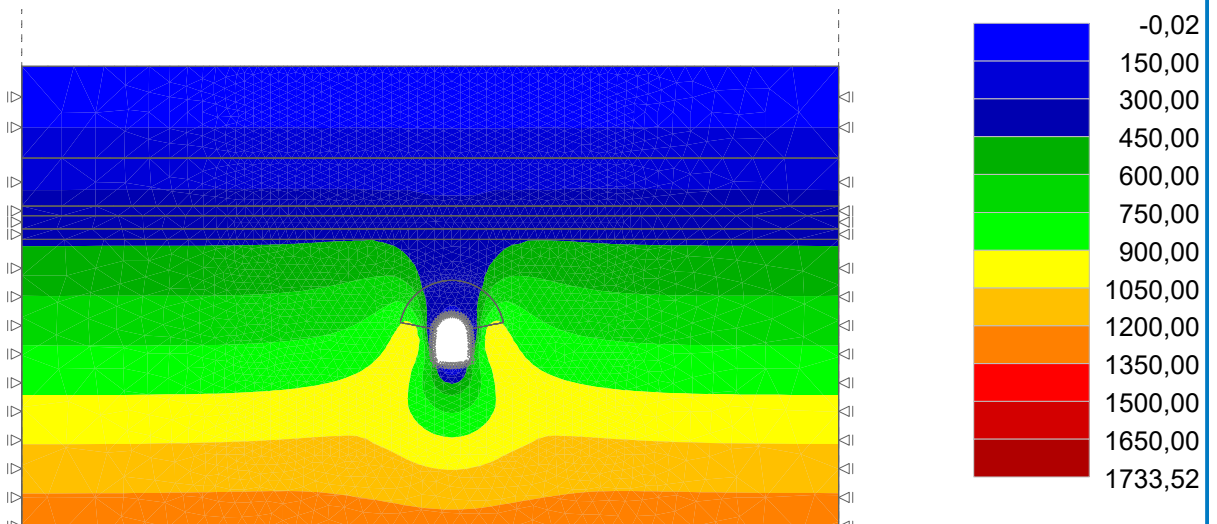
Výsledky : celkové; veličina : Výslednice posunutí |d|; rozsah : <-0,0; 9,6> mm



Název : Výpočet

Fáze : 8

Výsledky : celkové; veličina : Efektivní napětí $\sigma_{z, \text{eff}}$; rozsah : <-0,02; 1733,52> kPa



Pouze pro nekomerční využití

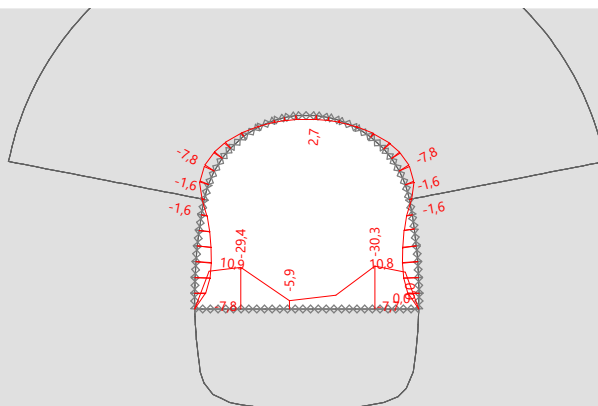


Simulace 19

Název : Výpočet

Fáze : 3

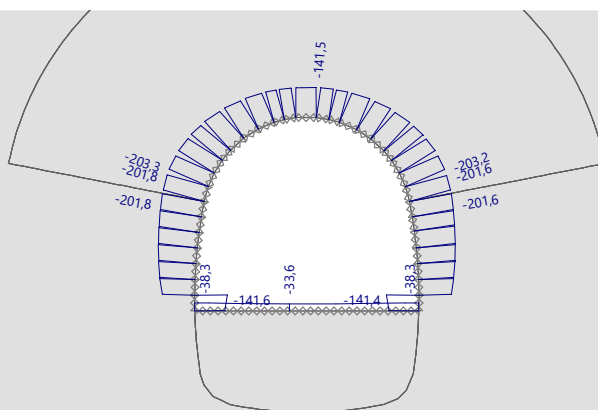
M [kNm/m]



Název : Výpočet

Fáze : 3

N- [kN/m]



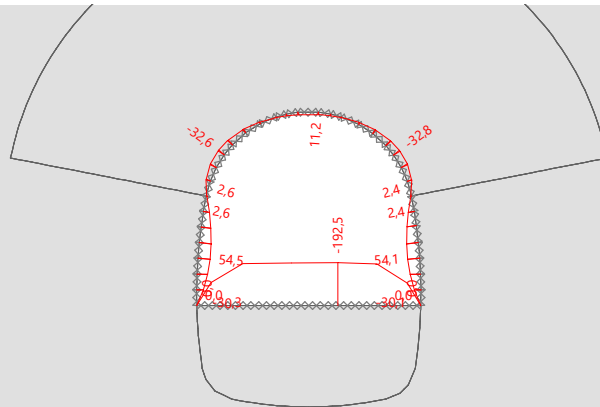
Pouze pro nekomerční využití



Název : Výpočet

Fáze : 4

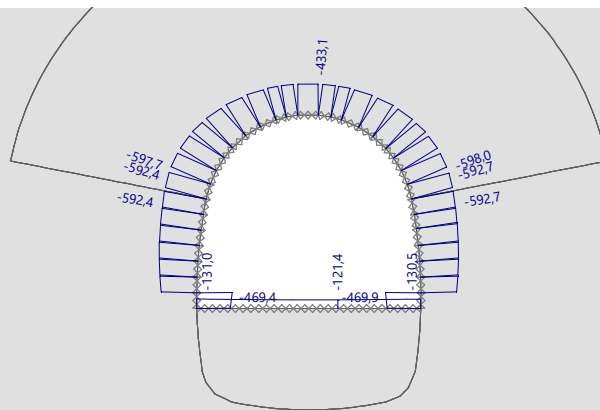
M [kNm/m]



Název : Výpočet

Fáze : 4

N- [kN/m]



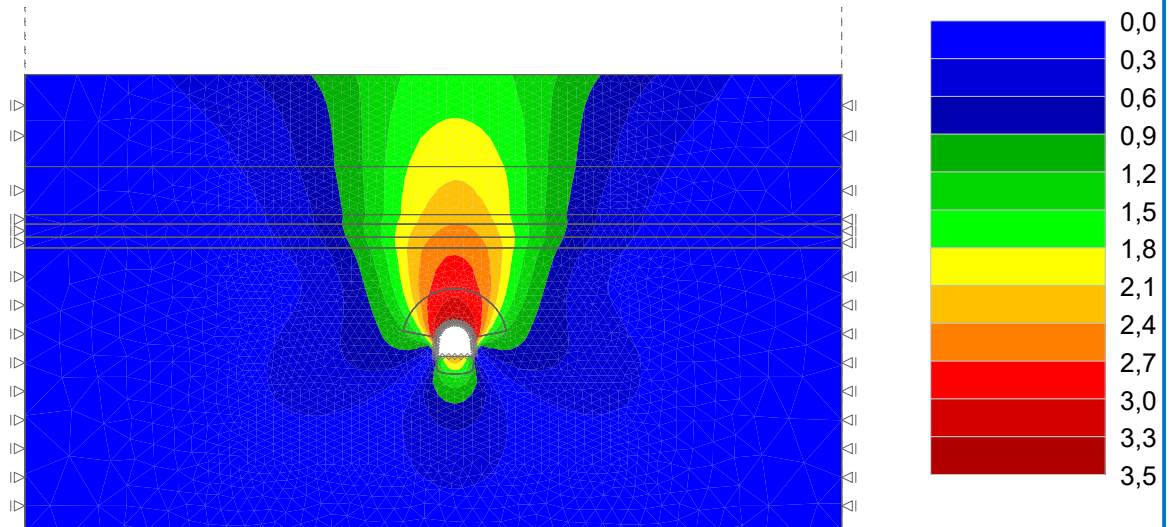
Pouze pro nekomerční využití



Název : Výpočet

Fáze : 4

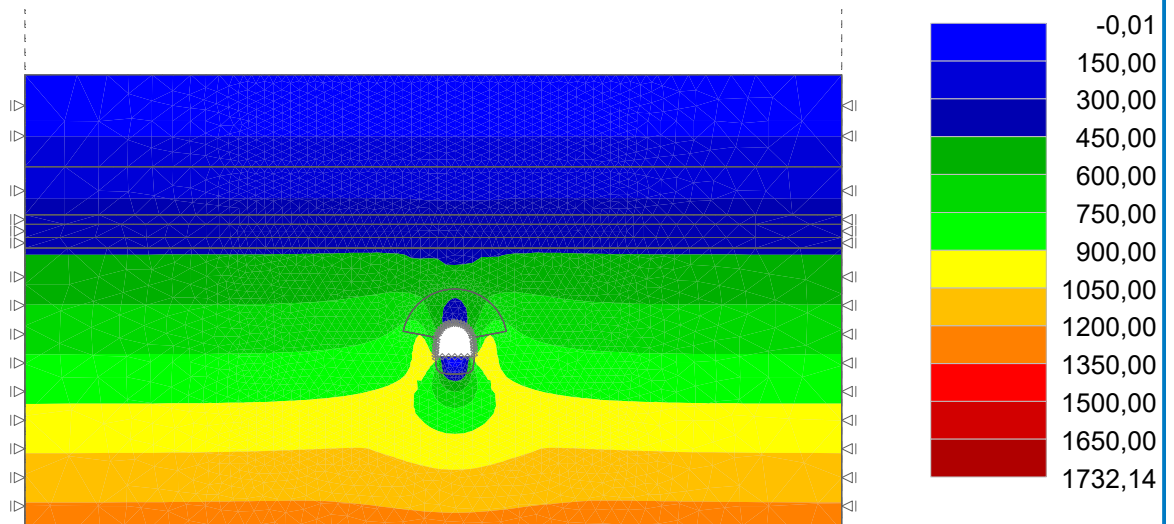
Výsledky : celkové; veličina : Výslednice posunutí |d|; rozsah : <0,0; 3,5> mm



Název : Výpočet

Fáze : 4

Výsledky : celkové; veličina : Efektivní napětí $\sigma_{z, \text{eff}}$; rozsah : <-0,01; 1732,14> kPa



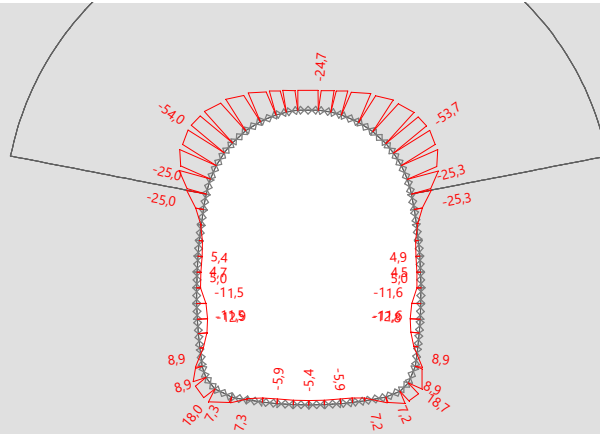
Pouze pro nekomerční využití



Název : Výpočet

Fáze : 7

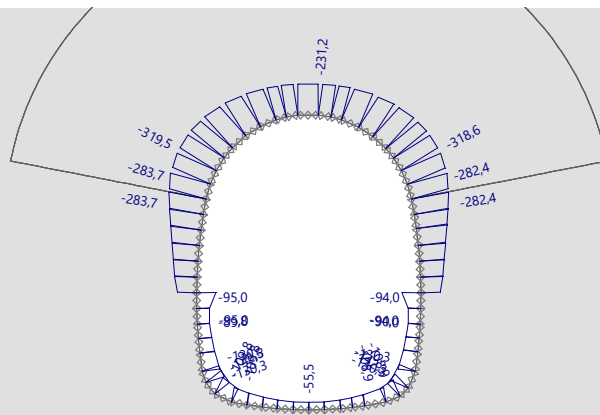
M [kNm/m]



Název : Výpočet

Fáze : 7

N- [kN/m]



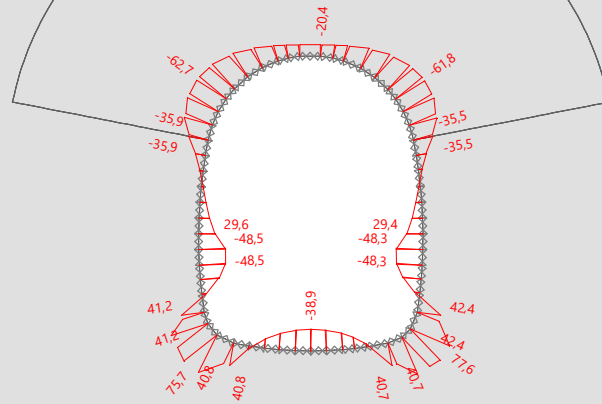
Pouze pro nekomerční využití



Název : Výpočet

Fáze : 8

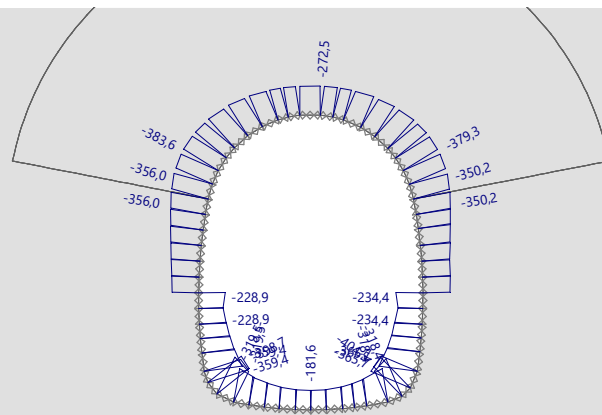
M [kNm/m]



Název : Výpočet

Fáze : 8

N- [kN/m]



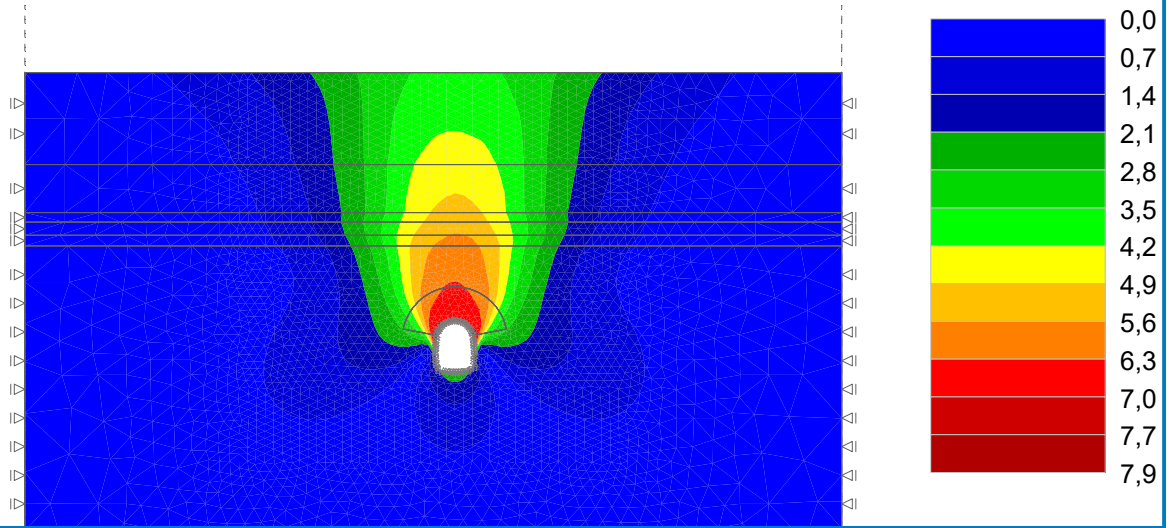
Pouze pro nekomerční využití



Název : Výpočet

Fáze : 8

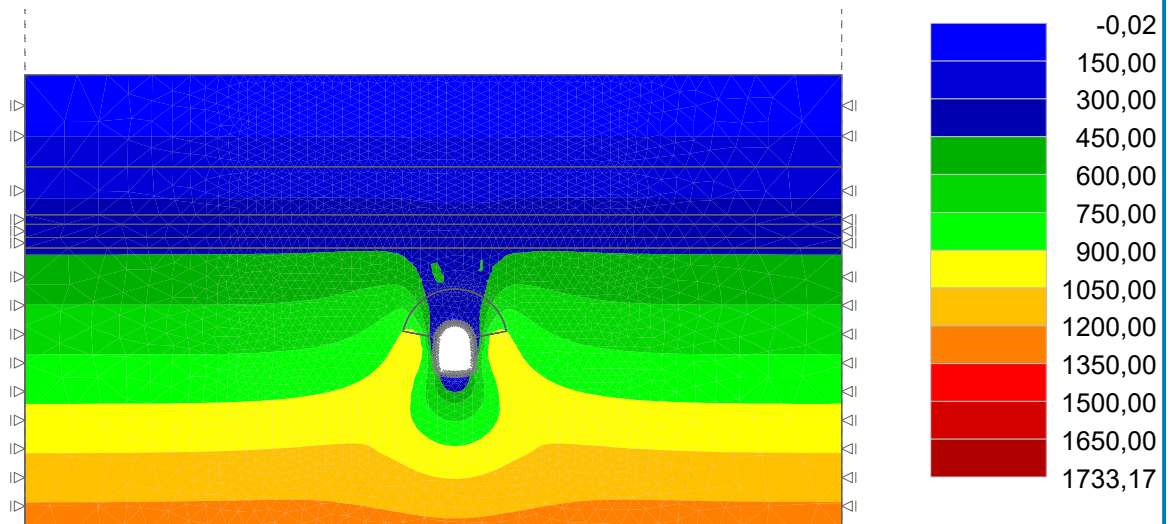
Výsledky : celkové; veličina : Výslednice posunutí |d|; rozsah : <0,0; 7,9> mm



Název : Výpočet

Fáze : 8

Výsledky : celkové; veličina : Efektivní napětí $\sigma_{z, \text{eff}}$; rozsah : <-0,02; 1733,17> kPa



Pouze pro nekomerční využití

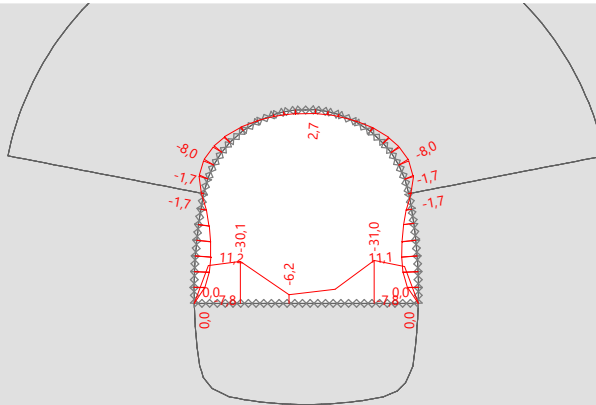


Simulace 20

Název : Výpočet

Fáze : 3

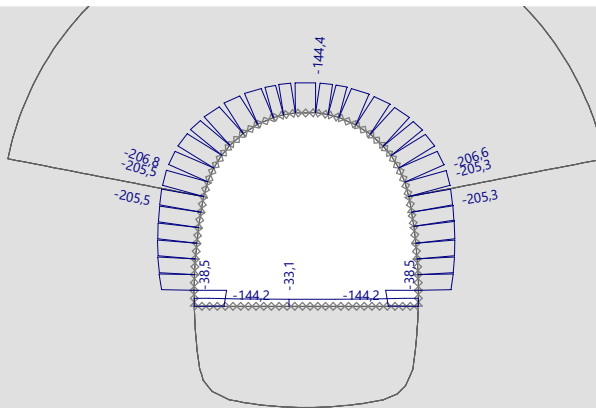
M [kNm/m]



Název : Výpočet

Fáze : 3

N- [kN/m]



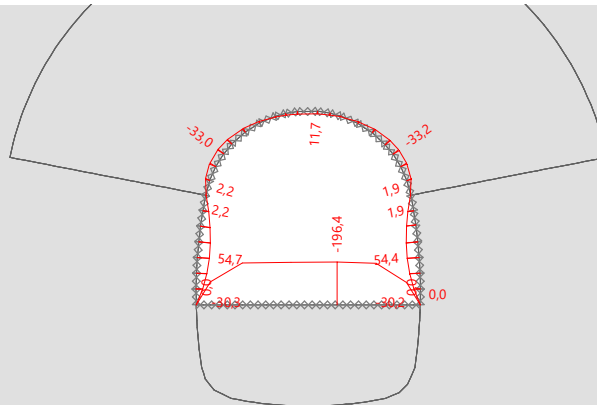
Pouze pro nekomerční využití



Název : Výpočet

Fáze : 4

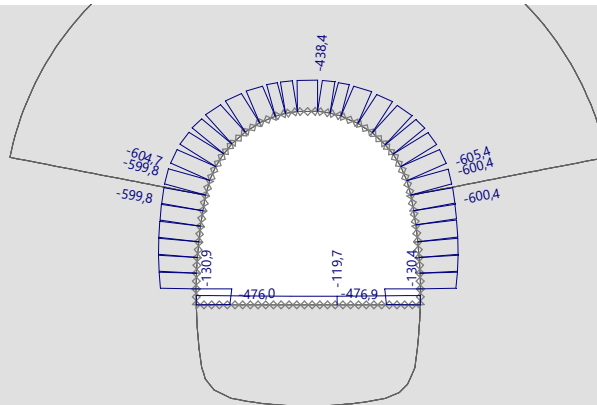
M [kNm/m]



Název : Výpočet

Fáze : 4

N- [kN/m]



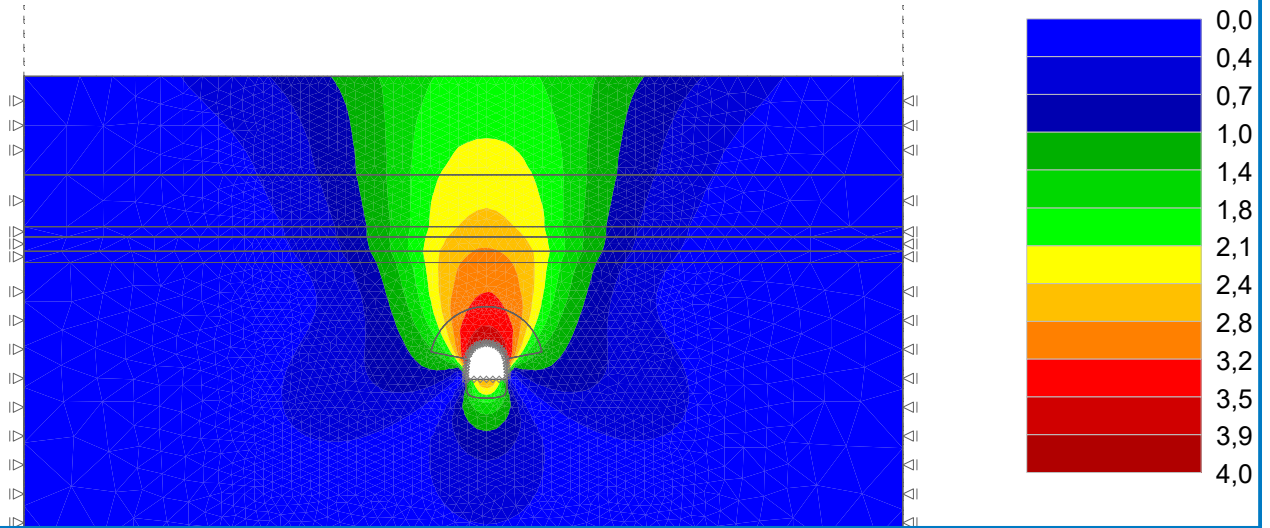
Pouze pro nekomerční využití



Název : Výpočet

Fáze : 4

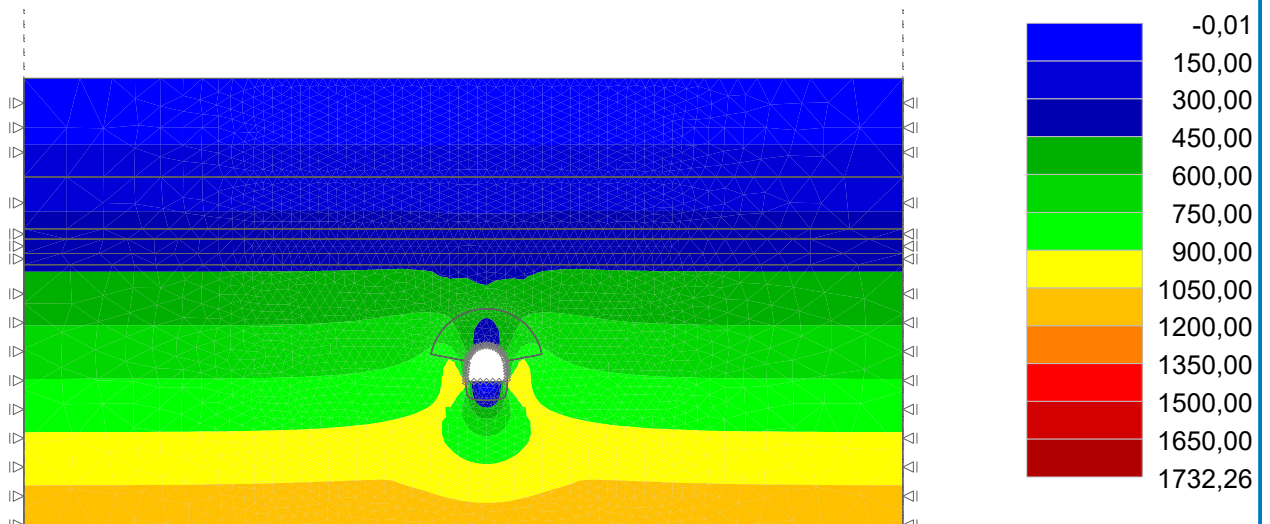
Výsledky : celkové; veličina : Výslednice posunutí |d|; rozsah : <0,0; 4,0> mm



Název : Výpočet

Fáze : 4

Výsledky : celkové; veličina : Efektivní napětí $\sigma_{z, \text{eff}}$; rozsah : <-0,01; 1732,26> kPa



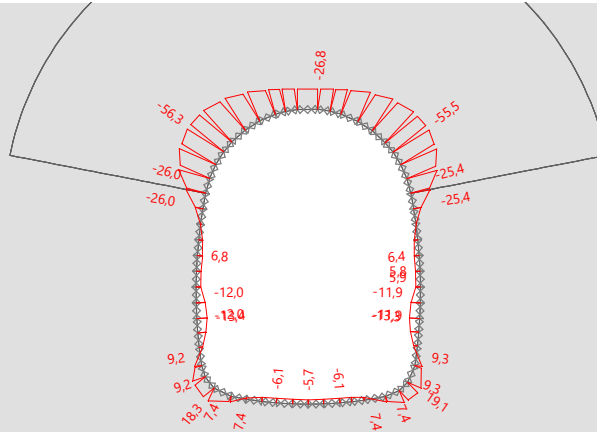
Pouze pro nekomerční využití



Název : Výpočet

Fáze : 7

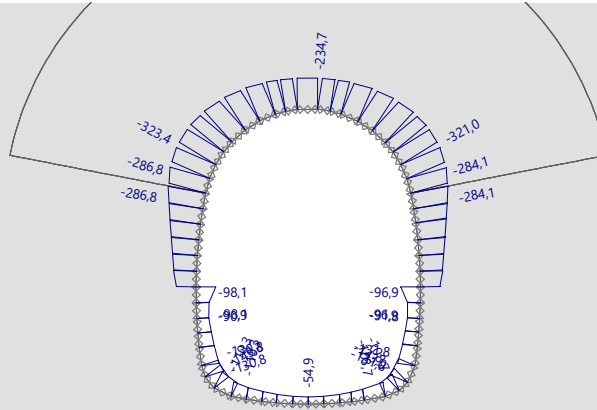
M [kNm/m]



Název : Výpočet

Fáze : 7

N- [kN/m]



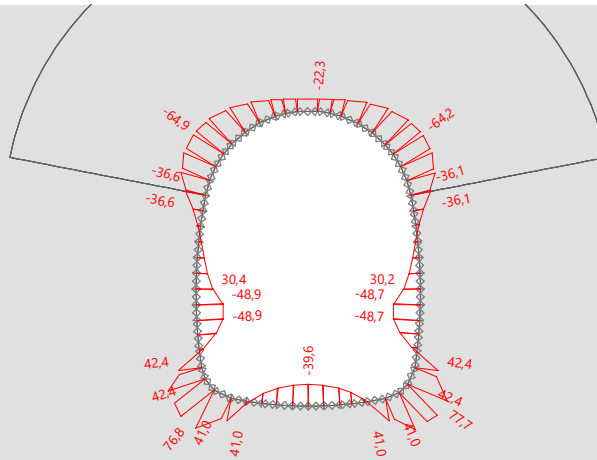
Pouze pro nekomerční využití



Název : Výpočet

Fáze : 8

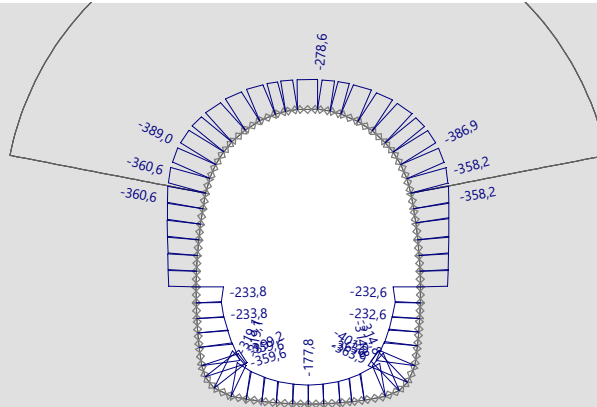
M [kNm/m]



Název : Výpočet

Fáze : 8

N- [kN/m]



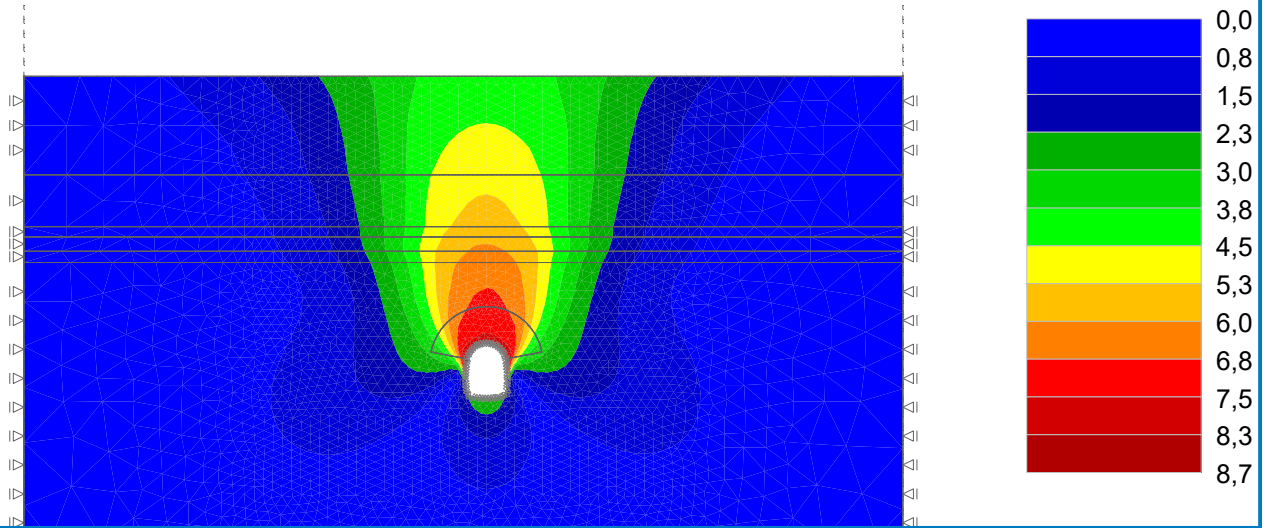
Pouze pro nekomerční využití



Název : Výpočet

Fáze : 8

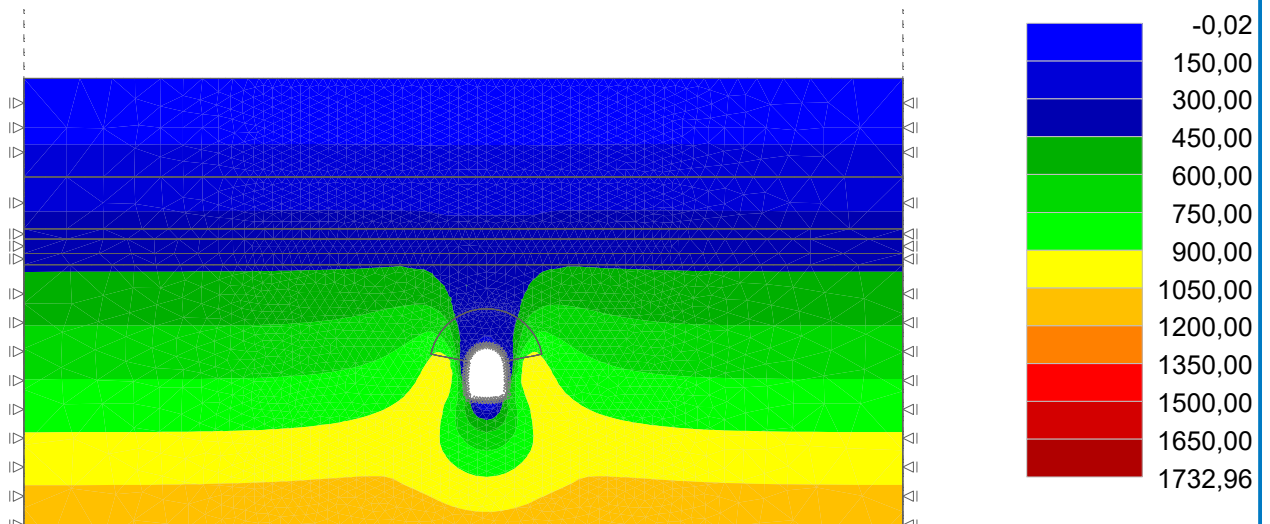
Výsledky : celkové; veličina : Výslednice posunutí |d|; rozsah : <0,0; 8,7> mm



Název : Výpočet

Fáze : 8

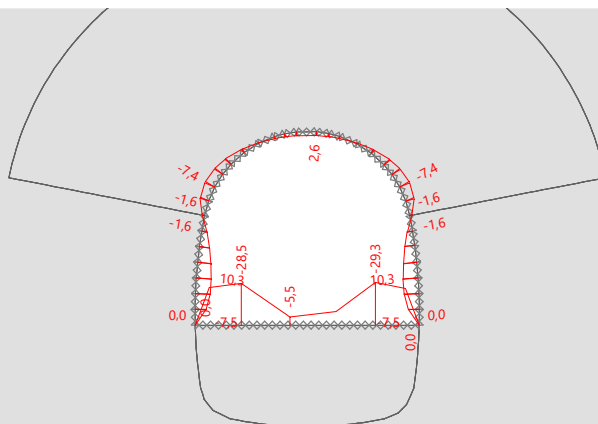
Výsledky : celkové; veličina : Efektivní napětí $\sigma_{z, eff}$; rozsah : <-0,02; 1732,96> kPa



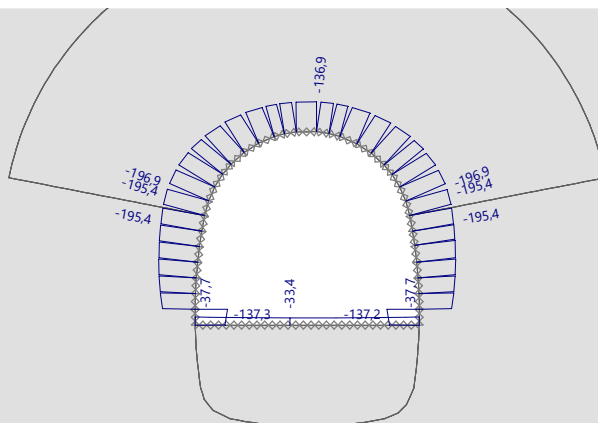
Pouze pro nekomerční využití



M [kNm/m]



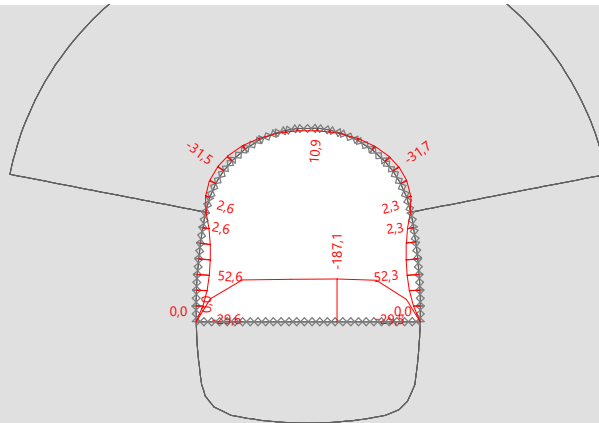
N- [kN/m]



Název : Výpočet

Fáze : 4

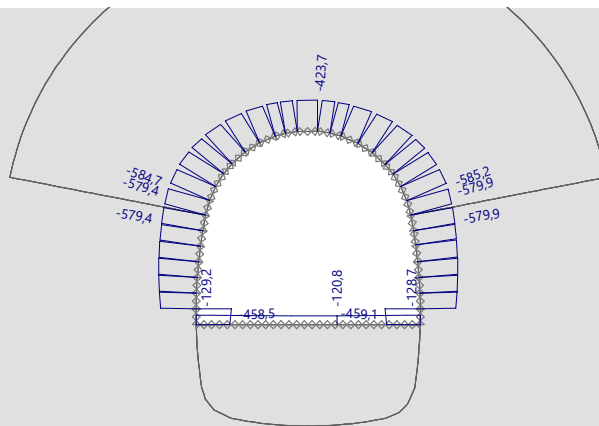
M [kNm/m]



Název : Výpočet

Fáze : 4

N- [kN/m]



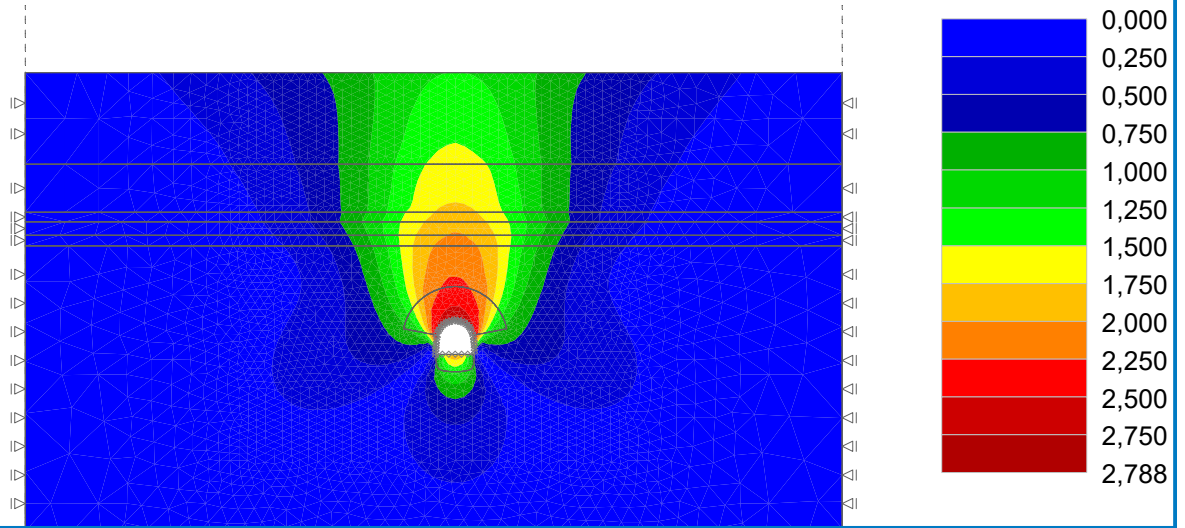
Pouze pro nekomerční využití



Název : Výpočet

Fáze : 4

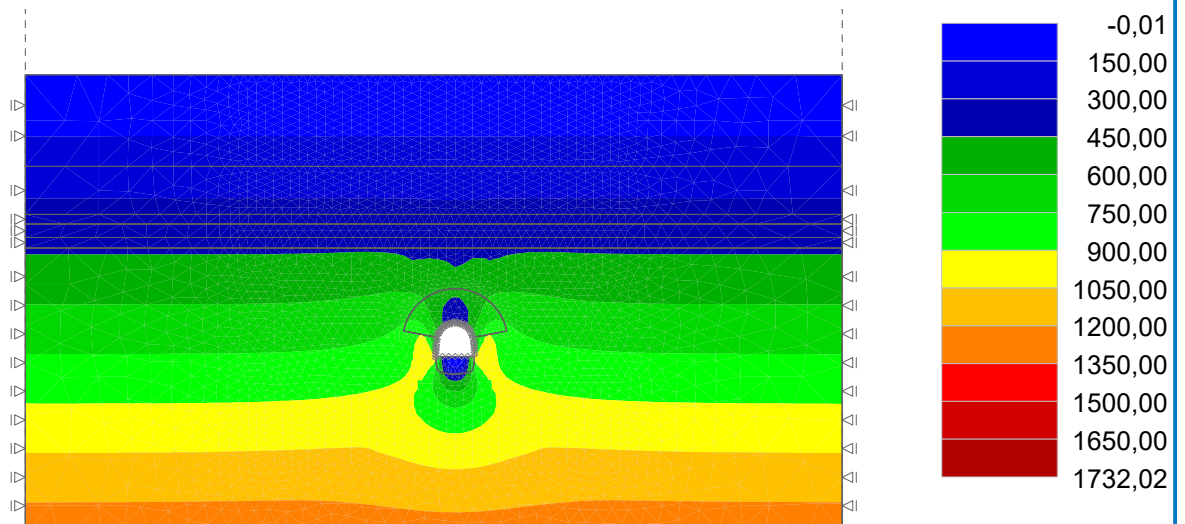
Výsledky : celkové; veličina : Výslednice posunutí |d|; rozsah : <0,000; 2,788> mm



Název : Výpočet

Fáze : 4

Výsledky : celkové; veličina : Efektivní napětí $\sigma_{z, \text{eff}}$; rozsah : <-0,01; 1732,02> kPa



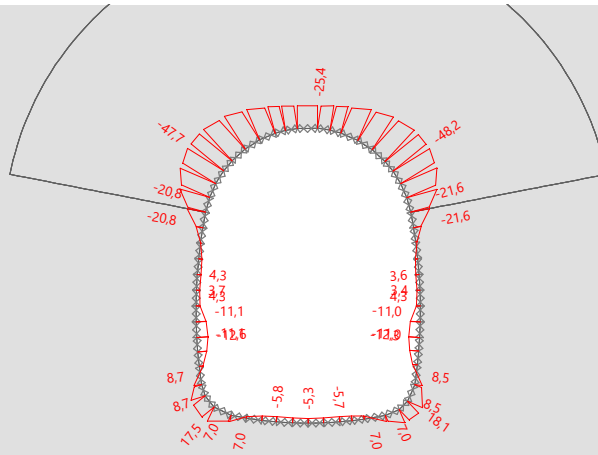
Pouze pro nekomerční využití



Název : Výpočet

Fáze : 7

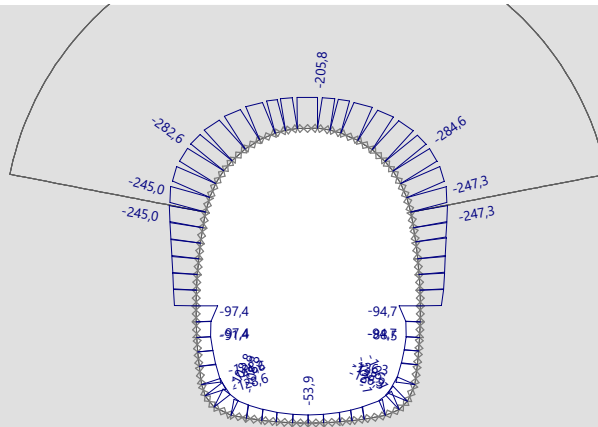
M [kNm/m]



Název : Výpočet

Fáze : 7

N- [kN/m]



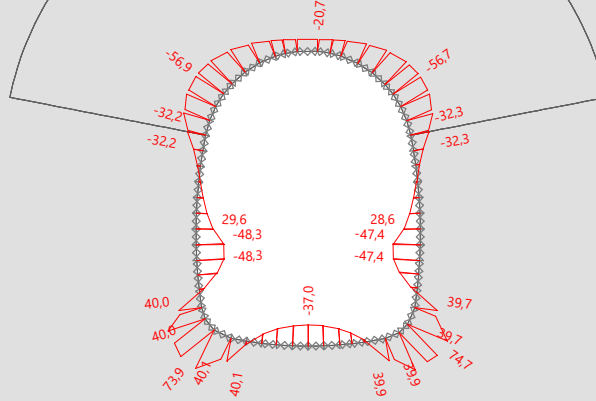
Pouze pro nekomerční využití



Název : Výpočet

Fáze : 8

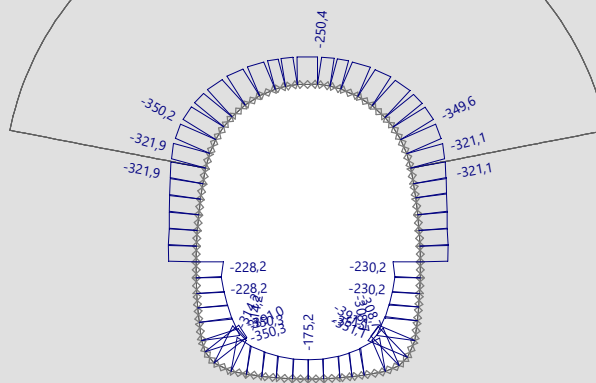
M [kNm/m]



Název : Výpočet

Fáze : 8

N- [kN/m]



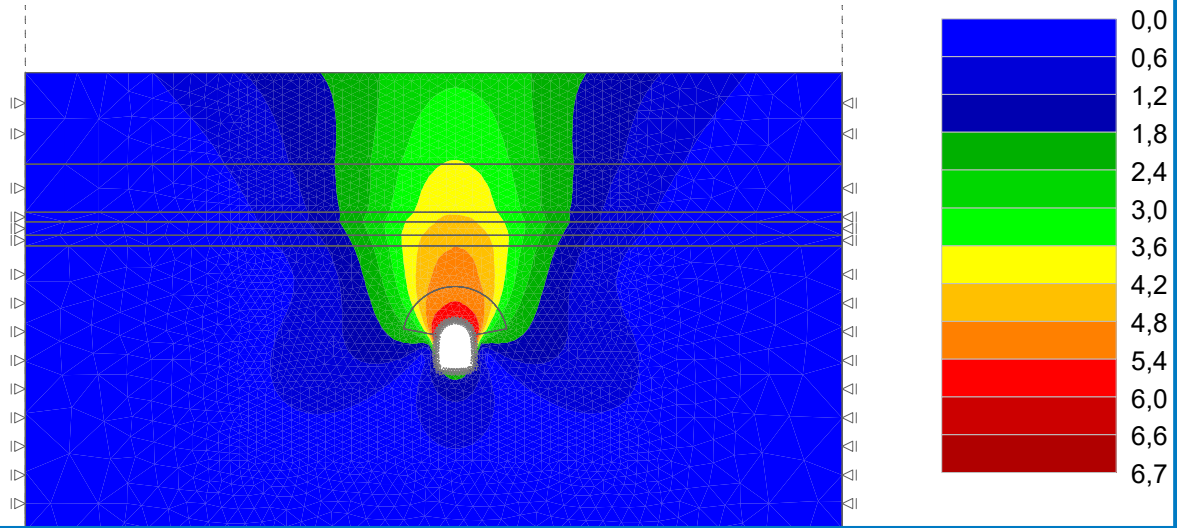
Pouze pro nekomerční využití



Název : Výpočet

Fáze : 8

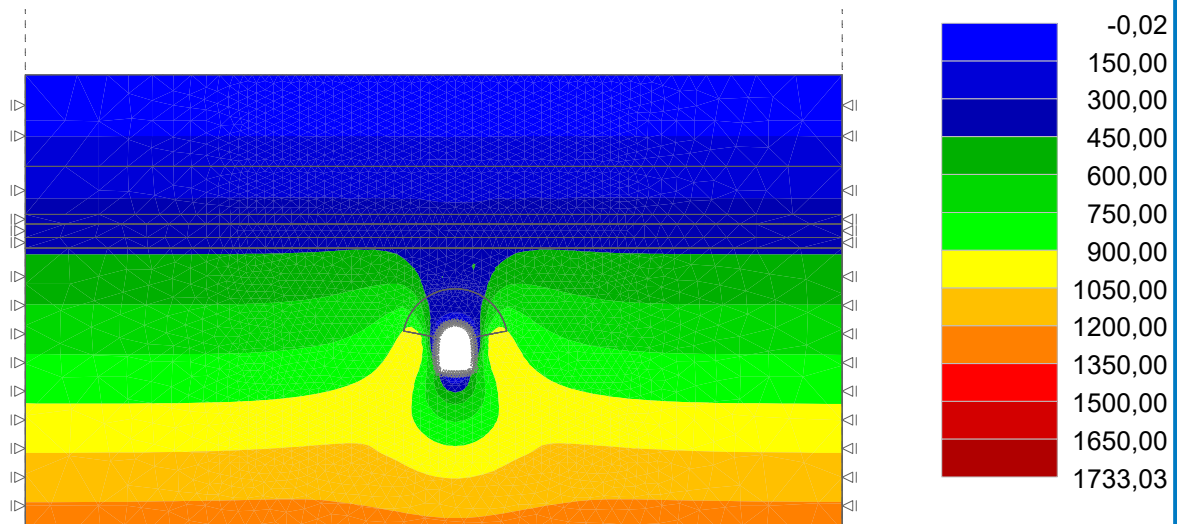
Výsledky : celkové; veličina : Výslednice posunutí |d|; rozsah : <0,0; 6,7> mm



Název : Výpočet

Fáze : 8

Výsledky : celkové; veličina : Efektivní napětí $\sigma_{z, \text{eff}}$; rozsah : <-0,02; 1733,03> kPa



Pouze pro nekomerční využití

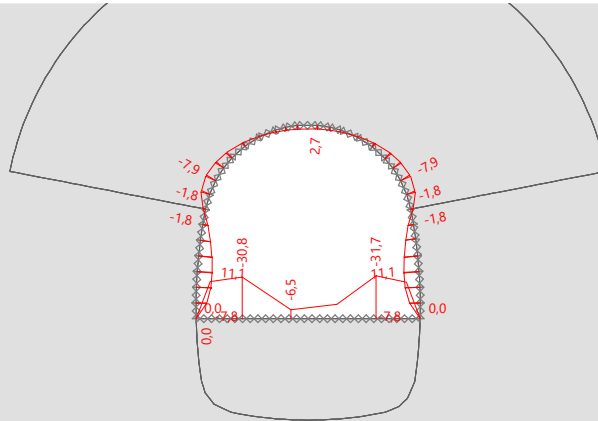


Simulace 22

Název : Výpočet

Fáze : 3

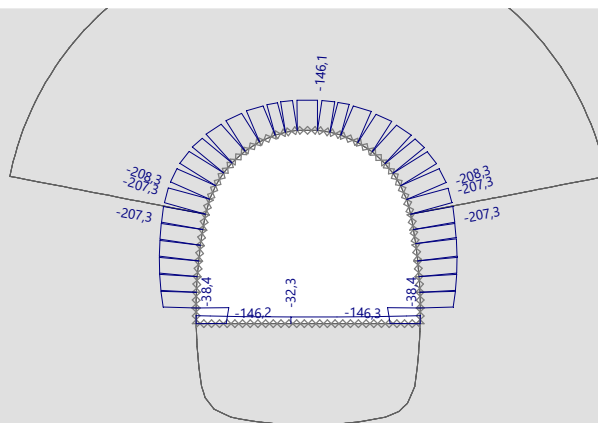
M [kNm/m]



Název : Výpočet

Fáze : 3

N- [kN/m]



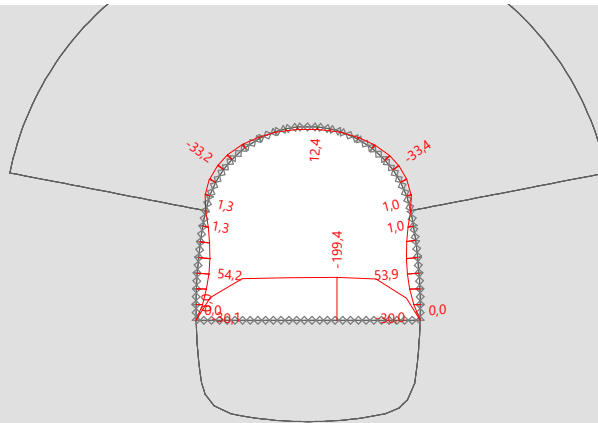
Pouze pro nekomerční využití



Název : Výpočet

Fáze : 4

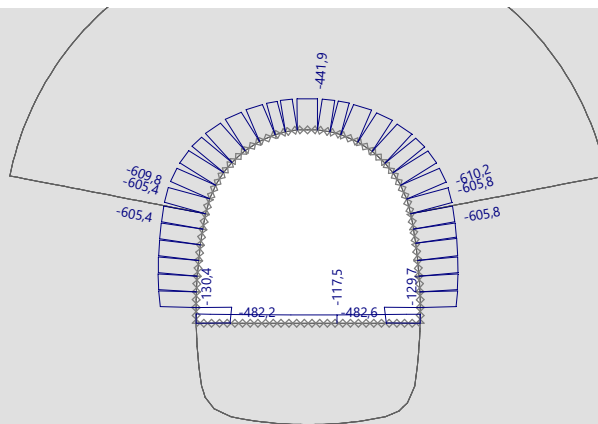
M [kNm/m]



Název : Výpočet

Fáze : 4

N- [kN/m]



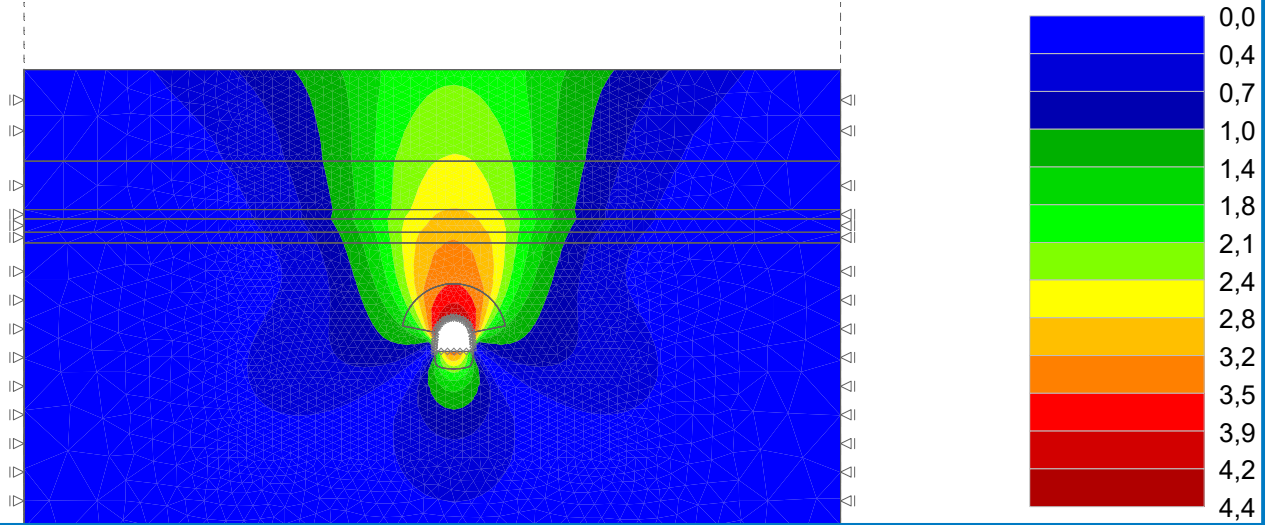
Pouze pro nekomerční využití



Název : Výpočet

Fáze : 4

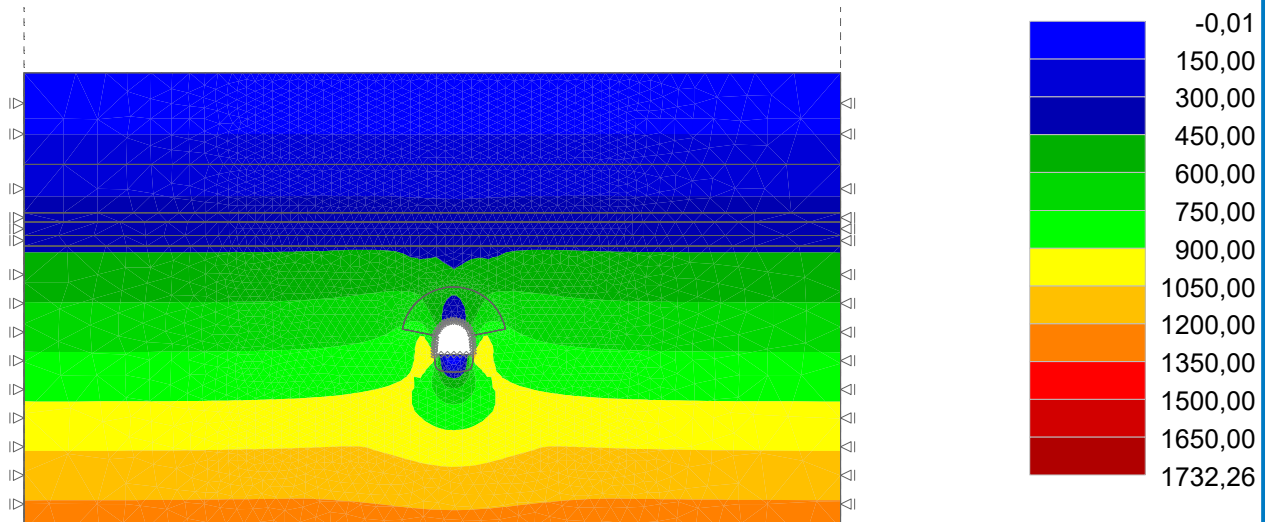
Výsledky : celkové; veličina : Výslednice posunutí |d|; rozsah : <0,0; 4,4> mm



Název : Výpočet

Fáze : 4

Výsledky : celkové; veličina : Efektivní napětí $\sigma_{z, \text{eff}}$; rozsah : <-0,01; 1732,26> kPa



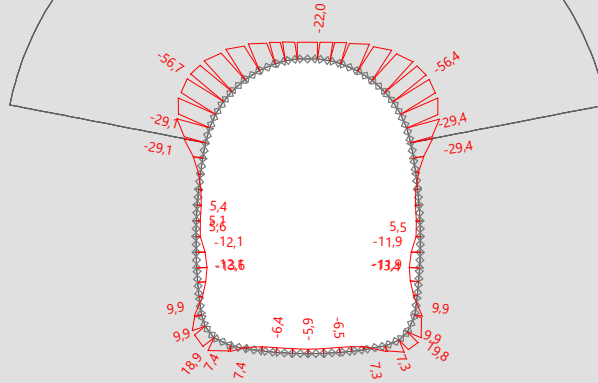
Pouze pro nekomerční využití



Název : Výpočet

Fáze : 7

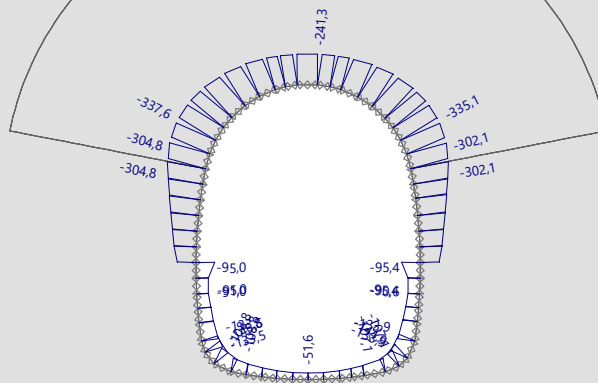
M [kNm/m]



Název : Výpočet

Fáze : 7

N- [kN/m]



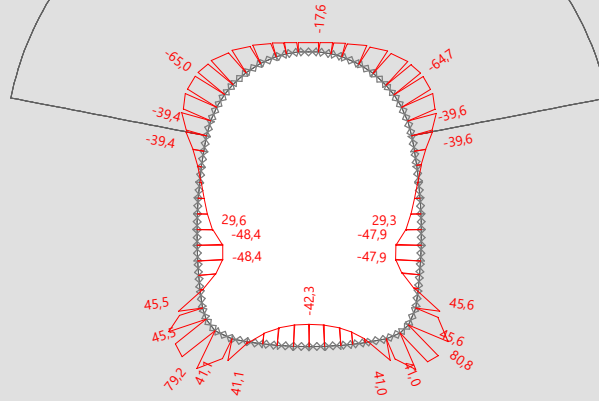
Pouze pro nekomerční využití



Název : Výpočet

Fáze : 8

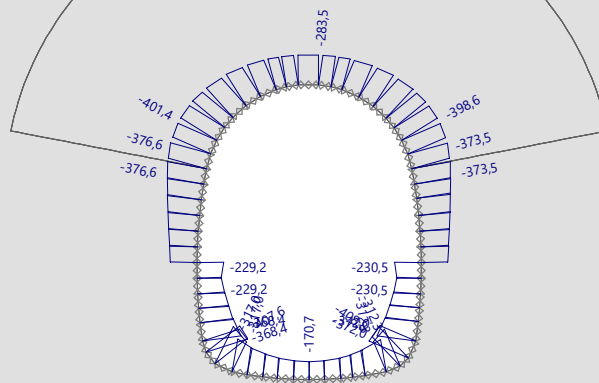
M [kNm/m]



Název : Výpočet

Fáze : 8

N- [kN/m]



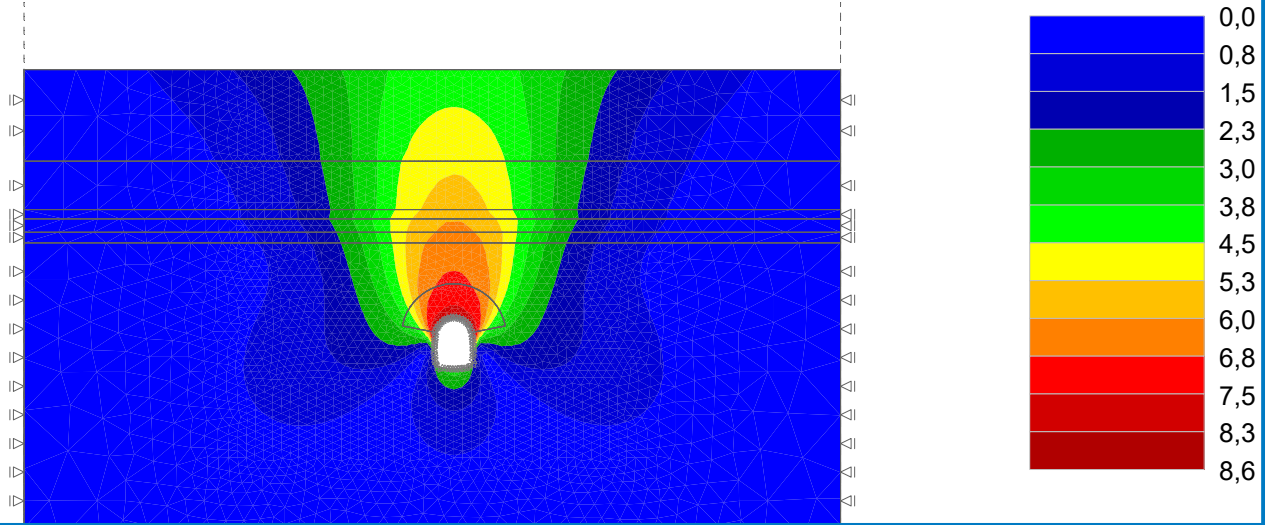
Pouze pro nekomerční využití



Název : Výpočet

Fáze : 8

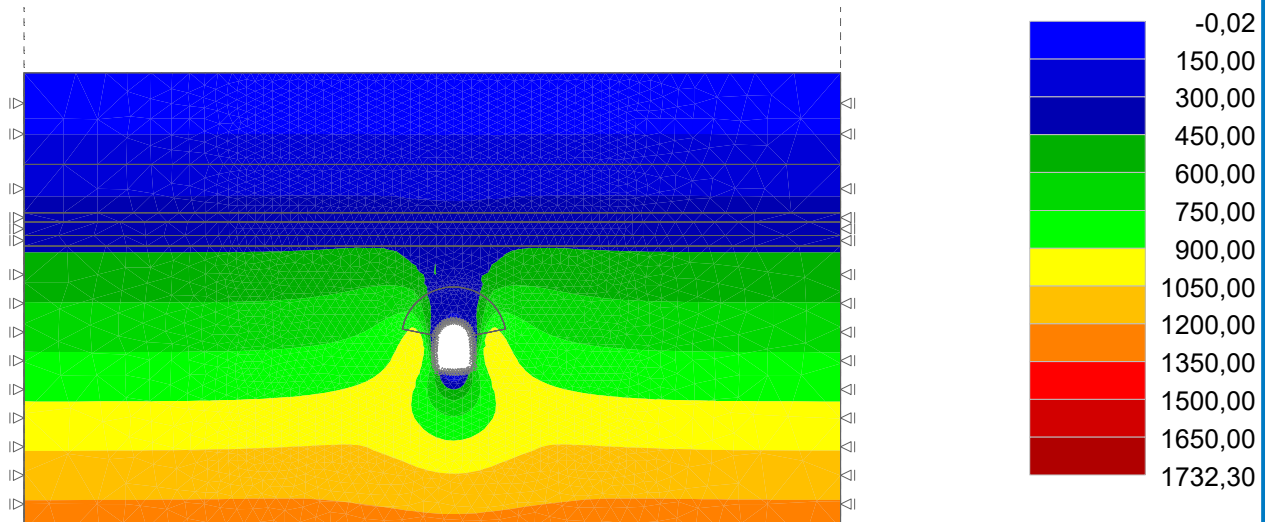
Výsledky : celkové; veličina : Výslednice posunutí |d|; rozsah : <0,0; 8,6> mm



Název : Výpočet

Fáze : 8

Výsledky : celkové; veličina : Efektivní napětí $\sigma_{z, \text{eff}}$; rozsah : <-0,02; 1732,30> kPa



Pouze pro nekomerční využití

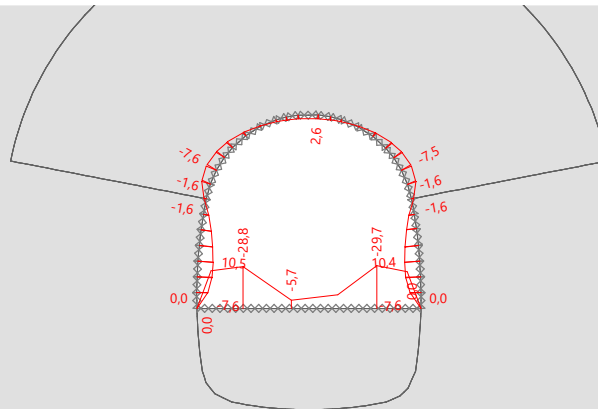


Simulace 23

Název : Výpočet

Fáze : 3

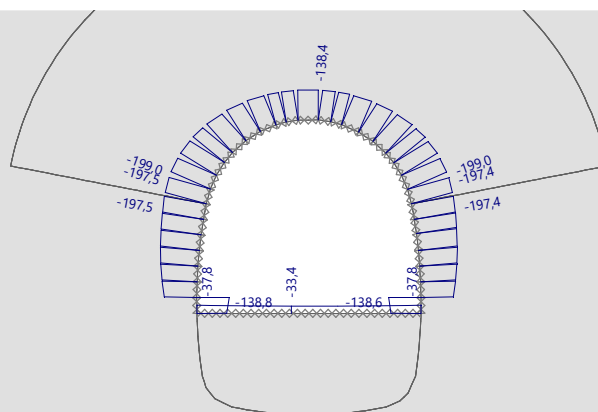
M [kNm/m]



Název : Výpočet

Fáze : 3

N- [kN/m]



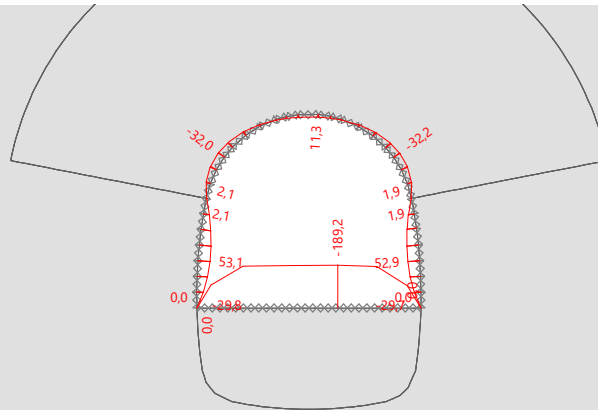
Pouze pro nekomerční využití



Název : Výpočet

Fáze : 4

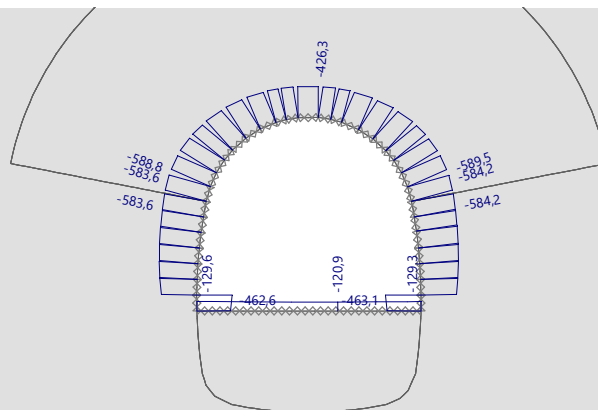
M [kNm/m]



Název : Výpočet

Fáze : 4

N- [kN/m]



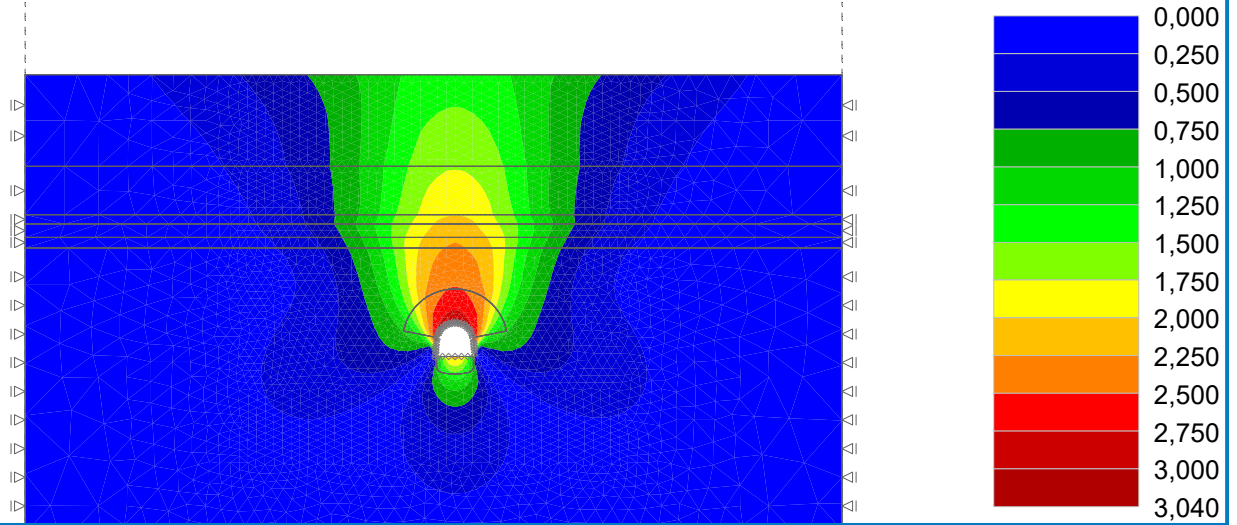
Pouze pro nekomerční využití



Název : Výpočet

Fáze : 4

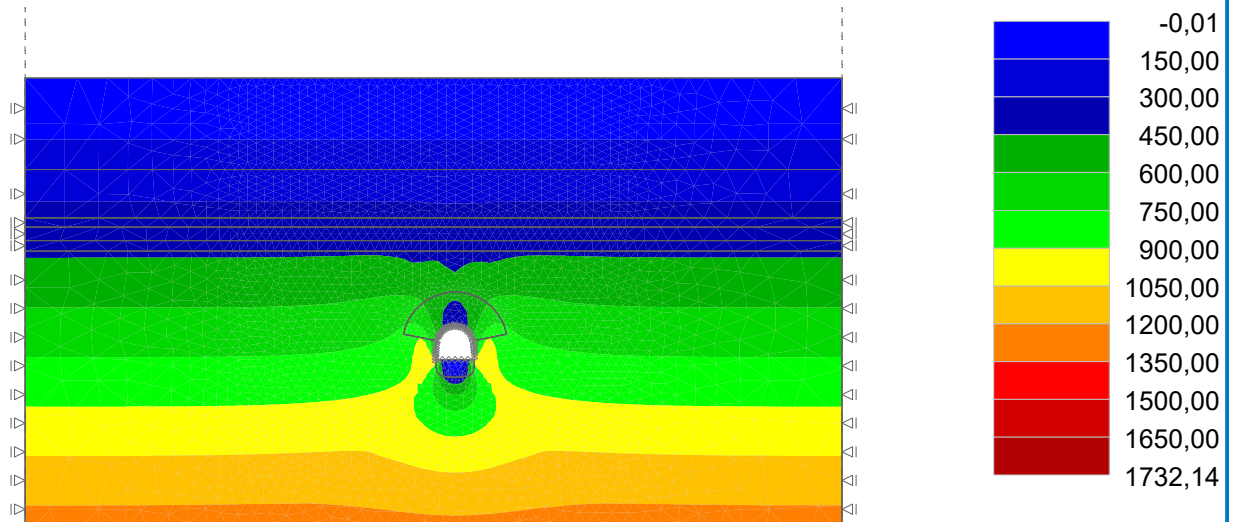
Výsledky : celkové; veličina : Výslednice posunutí |d|; rozsah : <0,000; 3,040> mm



Název : Výpočet

Fáze : 4

Výsledky : celkové; veličina : Efektivní napětí $\sigma_{z, eff}$; rozsah : <-0,01; 1732,14> kPa



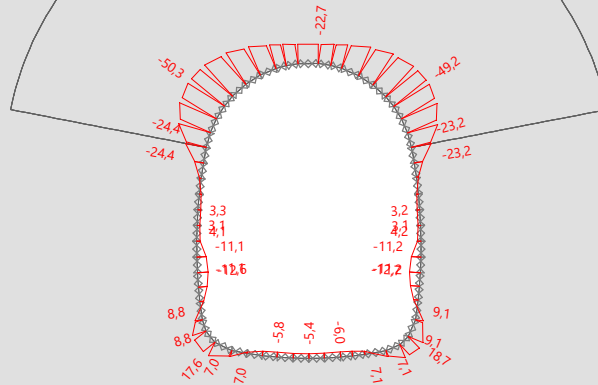
Pouze pro nekomerční využití



Název : Výpočet

Fáze : 7

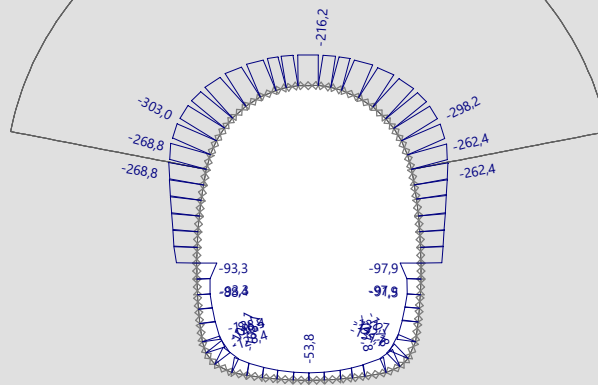
M [kNm/m]



Název : Výpočet

Fáze : 7

N- [kN/m]



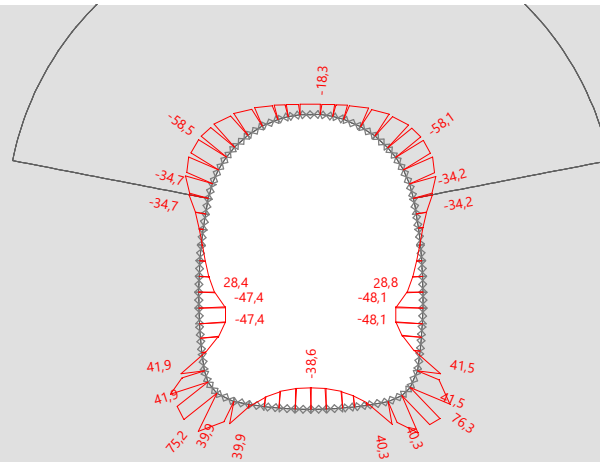
Pouze pro nekomerční využití



Název : Výpočet

Fáze : 8

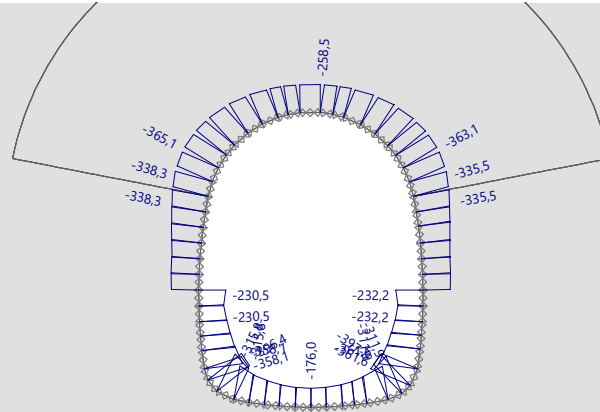
M [kNm/m]



Název : Výpočet

Fáze : 8

N- [kN/m]



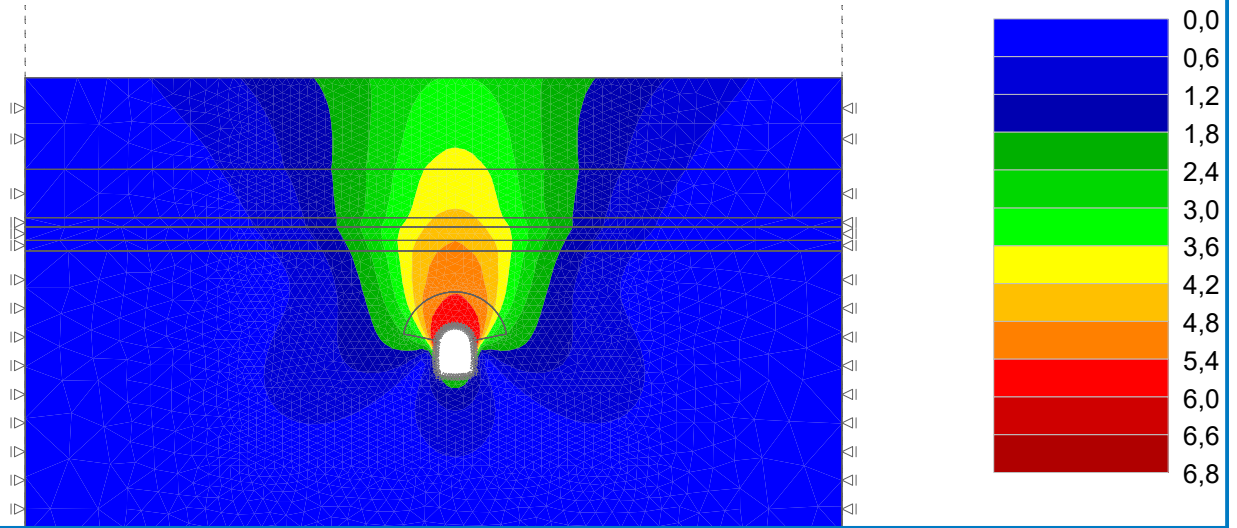
Pouze pro nekomerční využití



Název : Výpočet

Fáze : 8

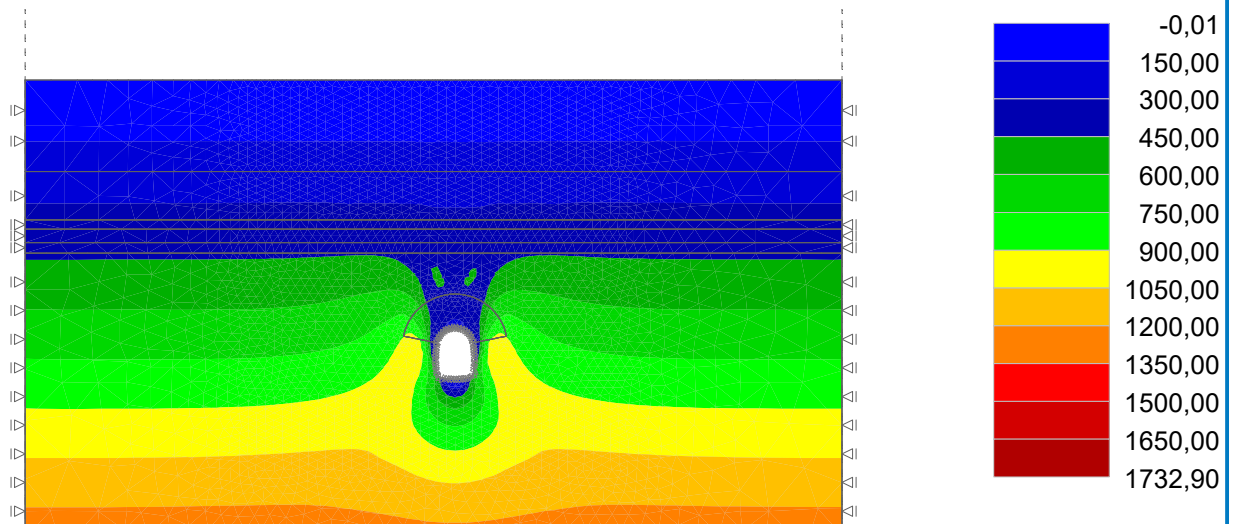
Výsledky : celkové; veličina : Výslednice posunutí |d|; rozsah : <0,0; 6,8> mm



Název : Výpočet

Fáze : 8

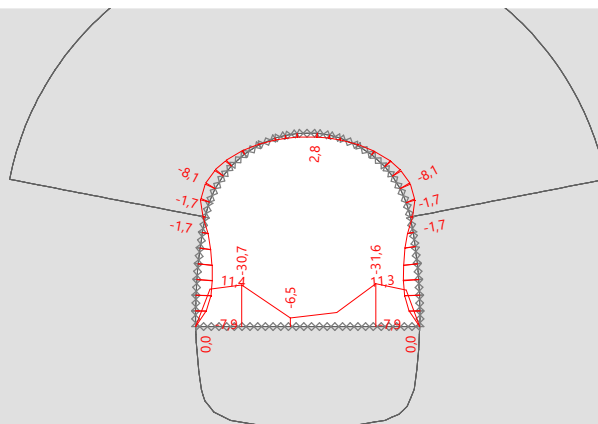
Výsledky : celkové; veličina : Efektivní napětí $\sigma_{z, eff}$; rozsah : <-0,01; 1732,90> kPa



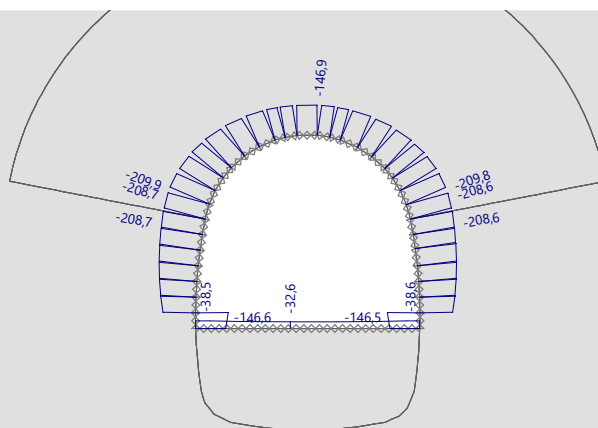
Pouze pro nekomerční využití



M [kNm/m]



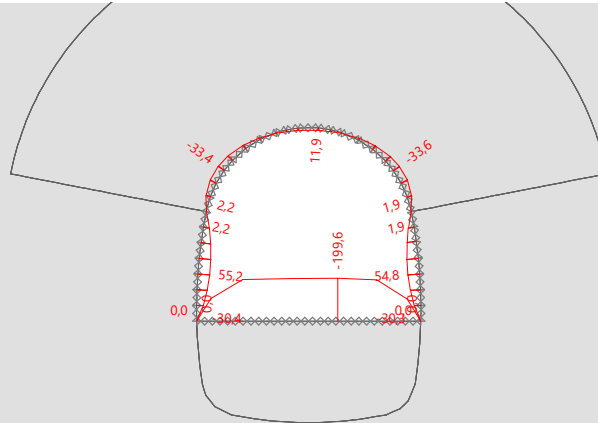
N- [kN/m]



Název : Výpočet

Fáze : 4

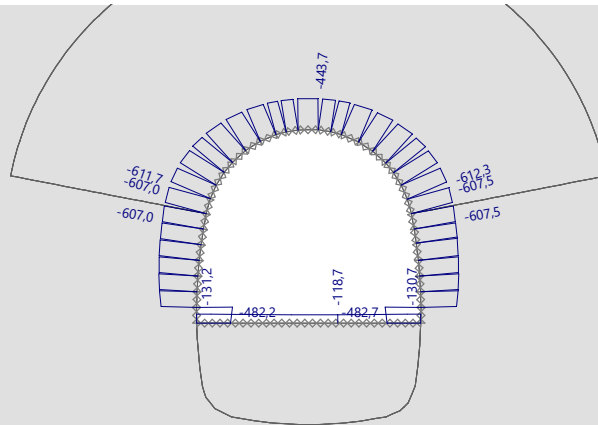
M [kNm/m]



Název : Výpočet

Fáze : 4

N- [kN/m]



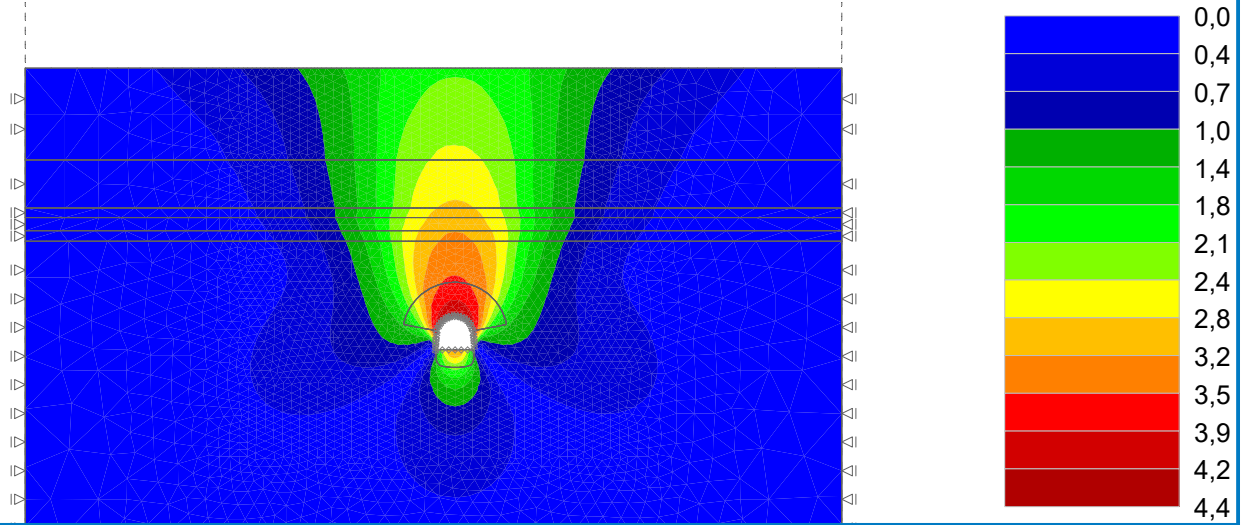
Pouze pro nekomerční využití



Název : Výpočet

Fáze : 4

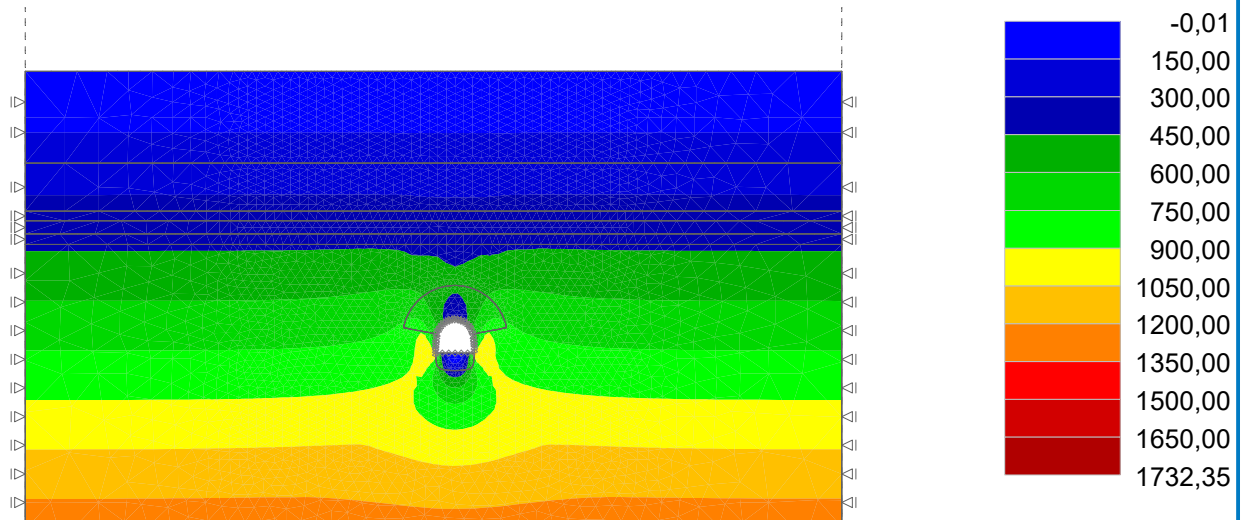
Výsledky : celkové; veličina : Výslednice posunutí |d|; rozsah : <0,0; 4,4> mm



Název : Výpočet

Fáze : 4

Výsledky : celkové; veličina : Efektivní napětí $\sigma_{z, eff}$; rozsah : <-0,01; 1732,35> kPa



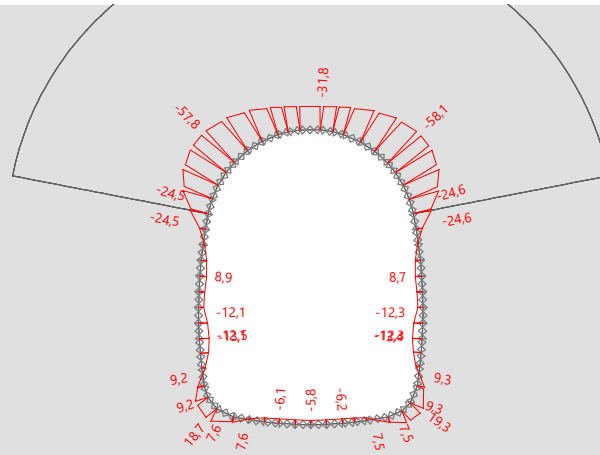
Pouze pro nekomerční využití



Název : Výpočet

Fáze : 7

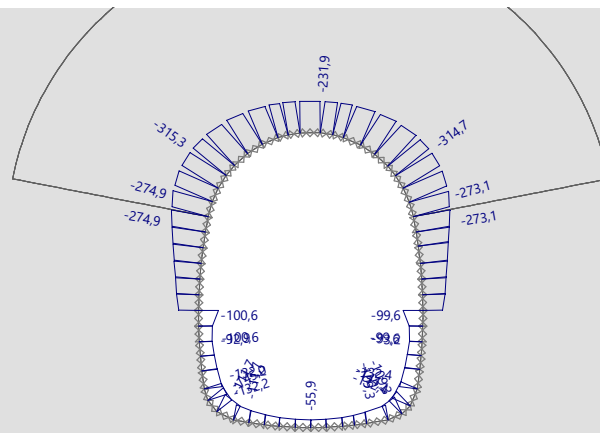
M [kNm/m]



Název : Výpočet

Fáze : 7

N- [kN/m]



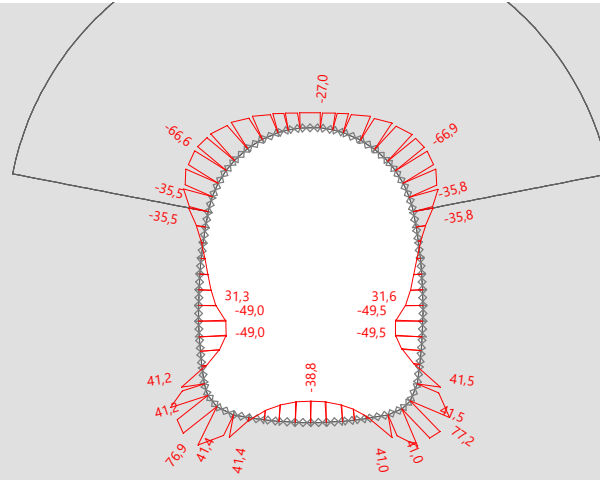
Pouze pro nekomerční využití



Název : Výpočet

Fáze : 8

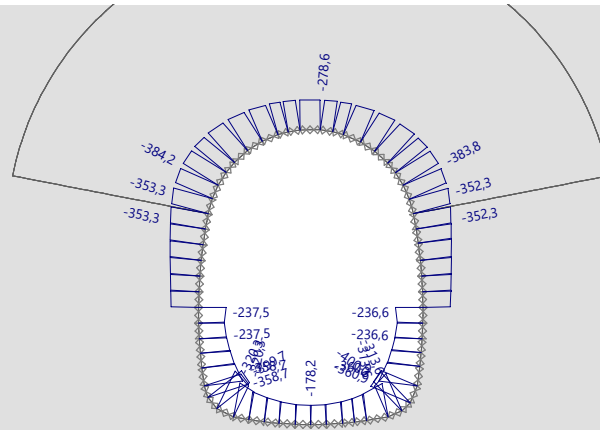
M [kNm/m]



Název : Výpočet

Fáze : 8

N- [kN/m]



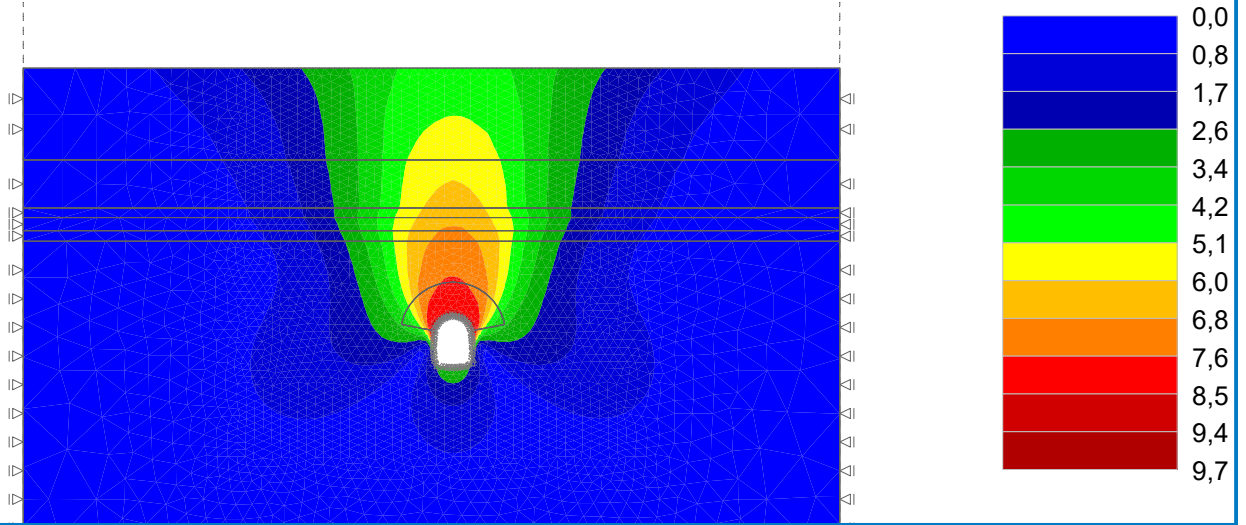
Pouze pro nekomerční využití



Název : Výpočet

Fáze : 8

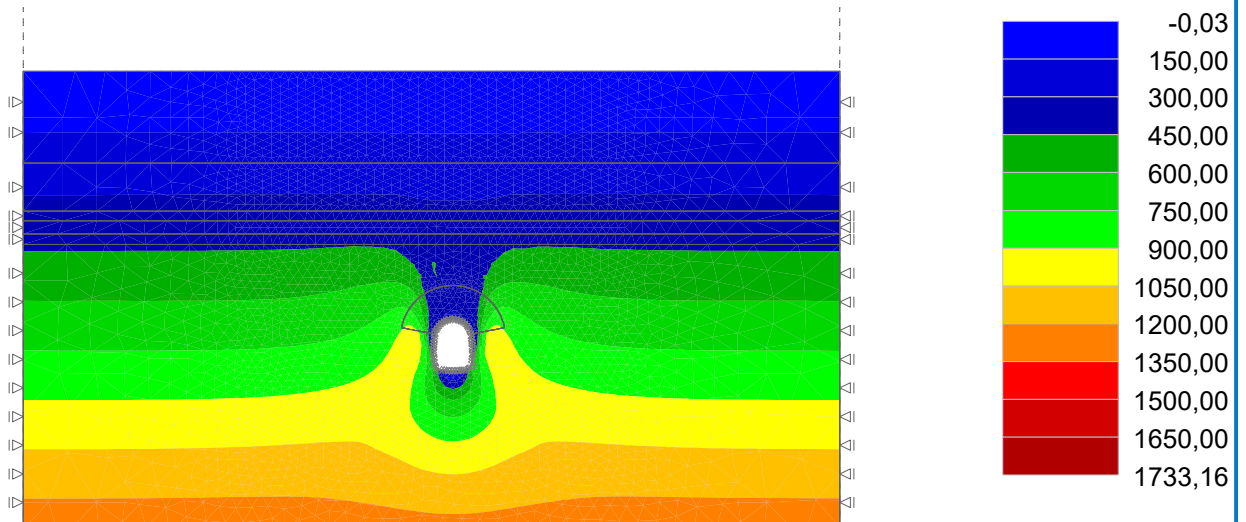
Výsledky : celkové; veličina : Výslednice posunutí |d|; rozsah : <0,0; 9,7> mm



Název : Výpočet

Fáze : 8

Výsledky : celkové; veličina : Efektivní napětí $\sigma_{z, eff}$; rozsah : <-0,03; 1733,16> kPa



Pouze pro nekomerční využití

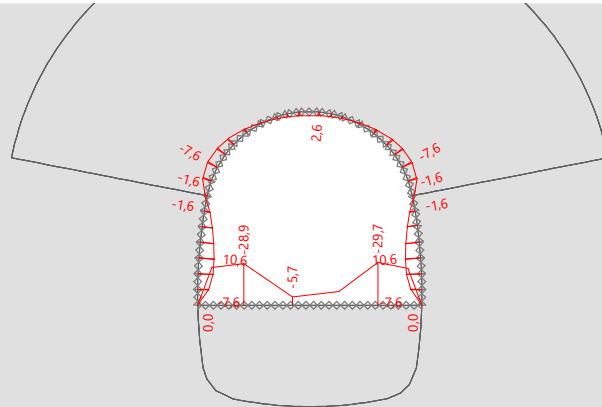


Simulace 25

Název : Výpočet

Fáze : 3

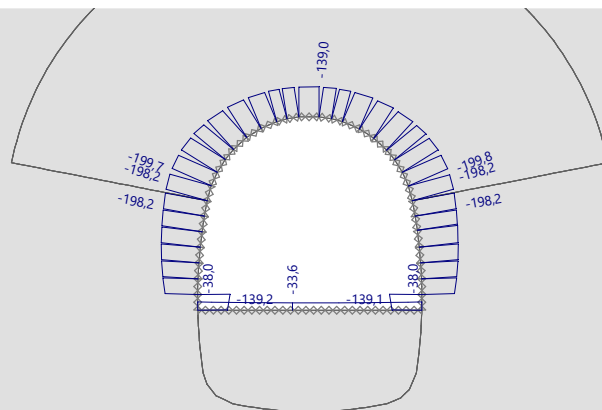
M [kNm/m]



Název : Výpočet

Fáze : 3

N- [kN/m]



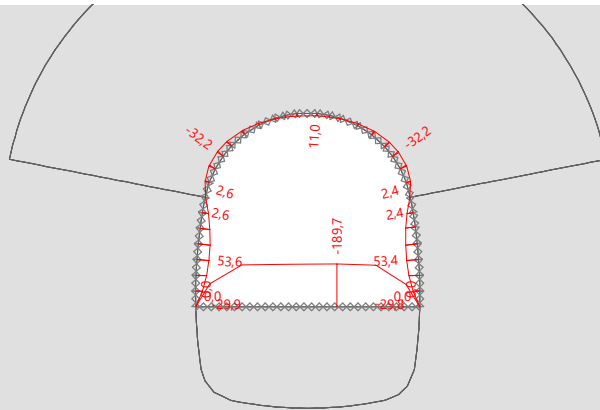
Pouze pro nekomerční využití



Název : Výpočet

Fáze : 4

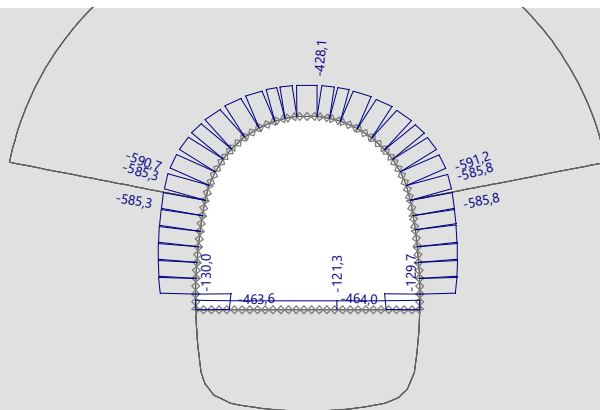
M [kNm/m]



Název : Výpočet

Fáze : 4

N- [kN/m]



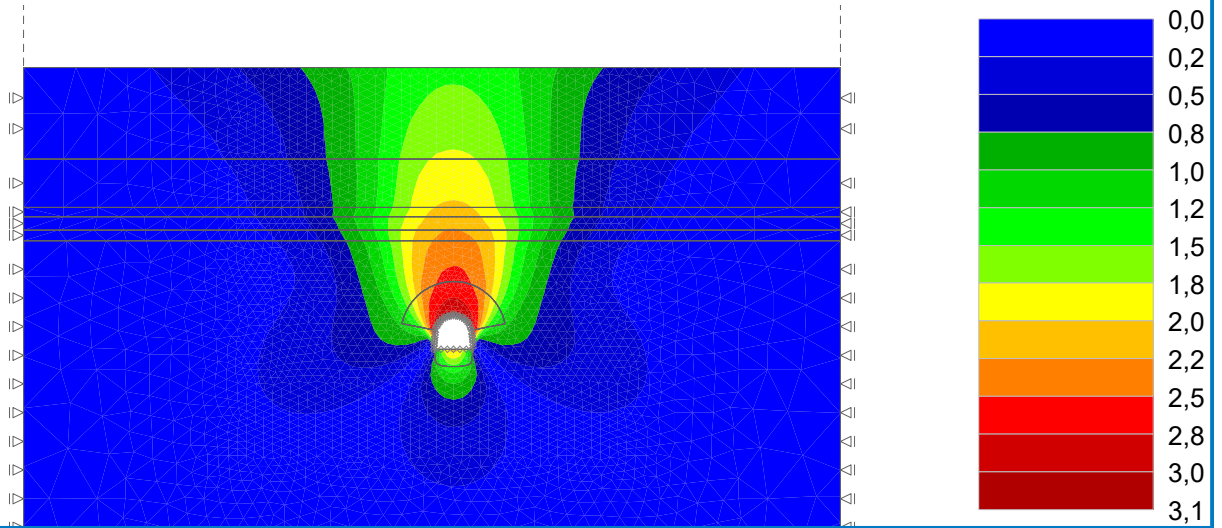
Pouze pro nekomerční využití



Název : Výpočet

Fáze : 4

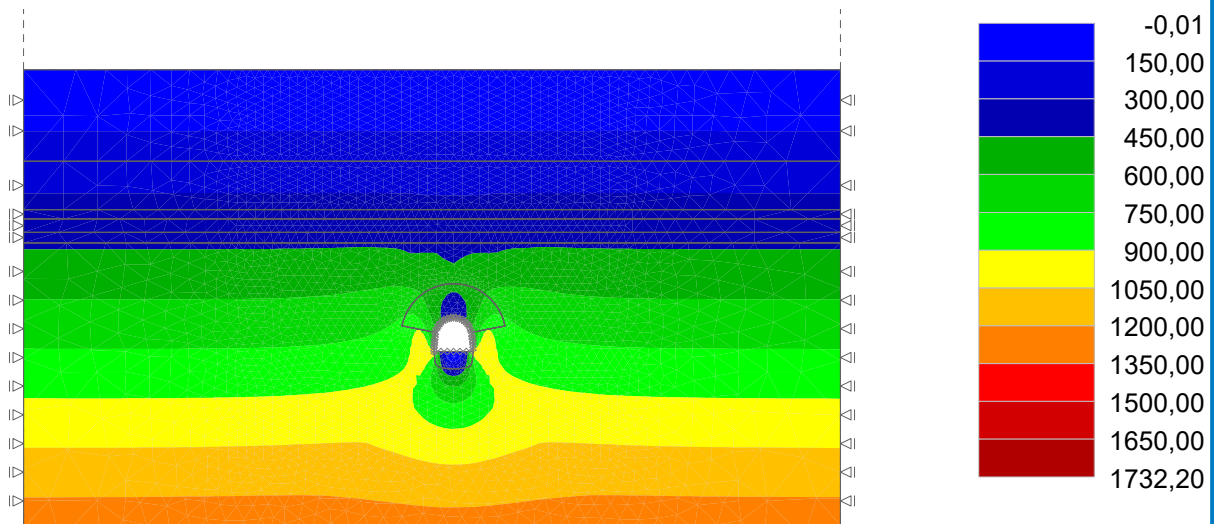
Výsledky : celkové; veličina : Výslednice posunutí |d|; rozsah : <0,0; 3,1> mm



Název : Výpočet

Fáze : 4

Výsledky : celkové; veličina : Efektivní napětí $\sigma_{z, \text{eff}}$; rozsah : <-0,01; 1732,20> kPa



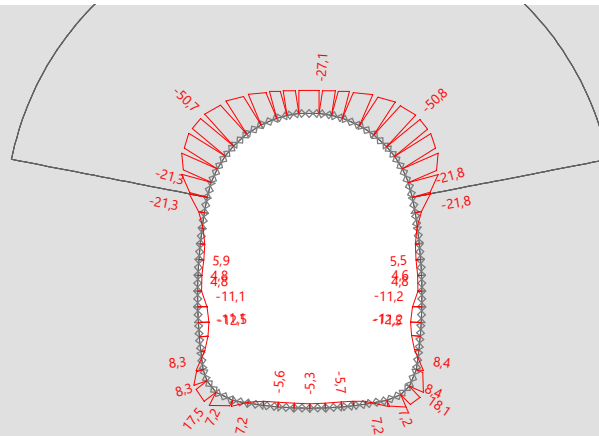
Pouze pro nekomerční využití



Název : Výpočet

Fáze : 7

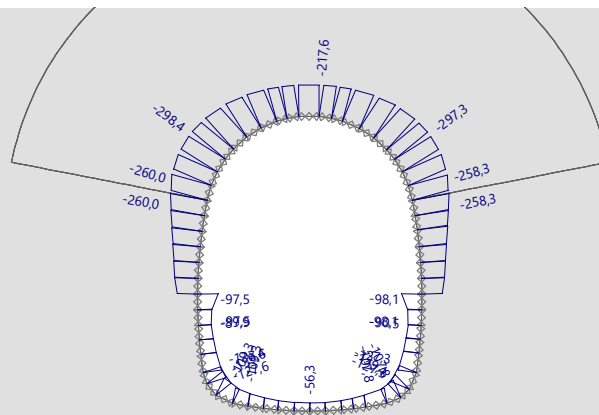
M [kNm/m]



Název : Výpočet

Fáze : 7

N- [kN/m]



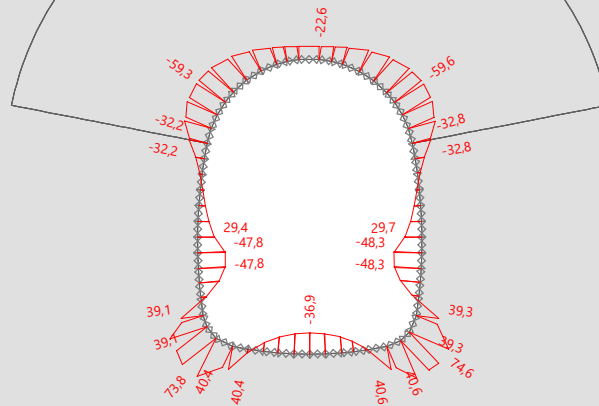
Pouze pro nekomerční využití



Název : Výpočet

Fáze : 8

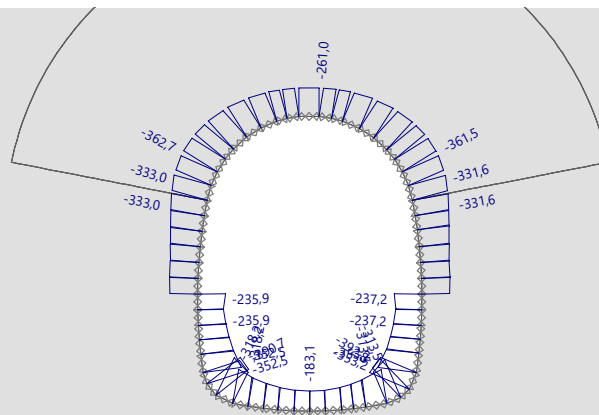
M [kNm/m]



Název : Výpočet

Fáze : 8

N- [kN/m]



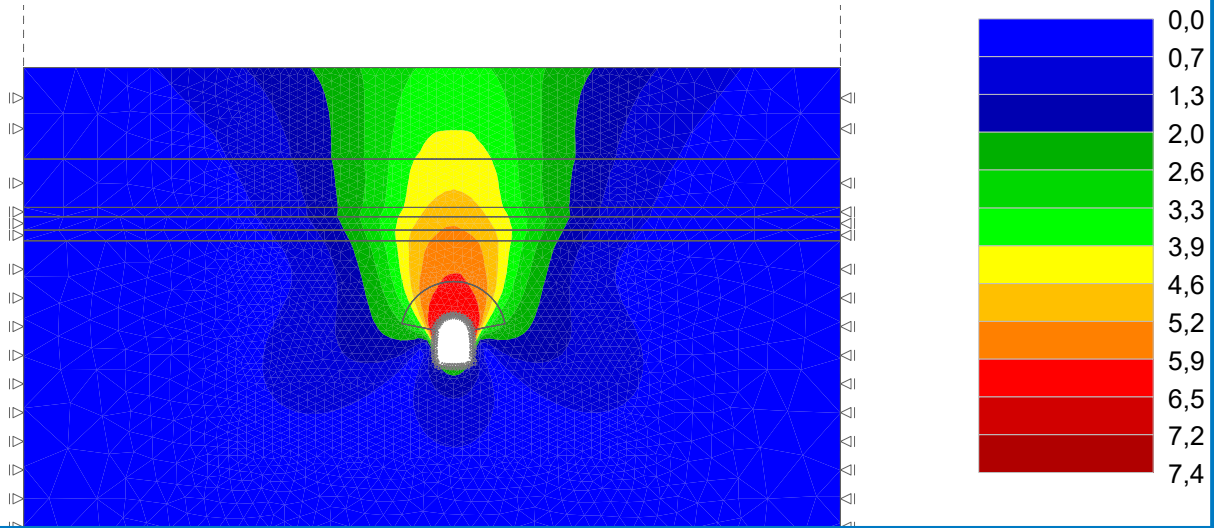
Pouze pro nekomerční využití



Název : Výpočet

Fáze : 8

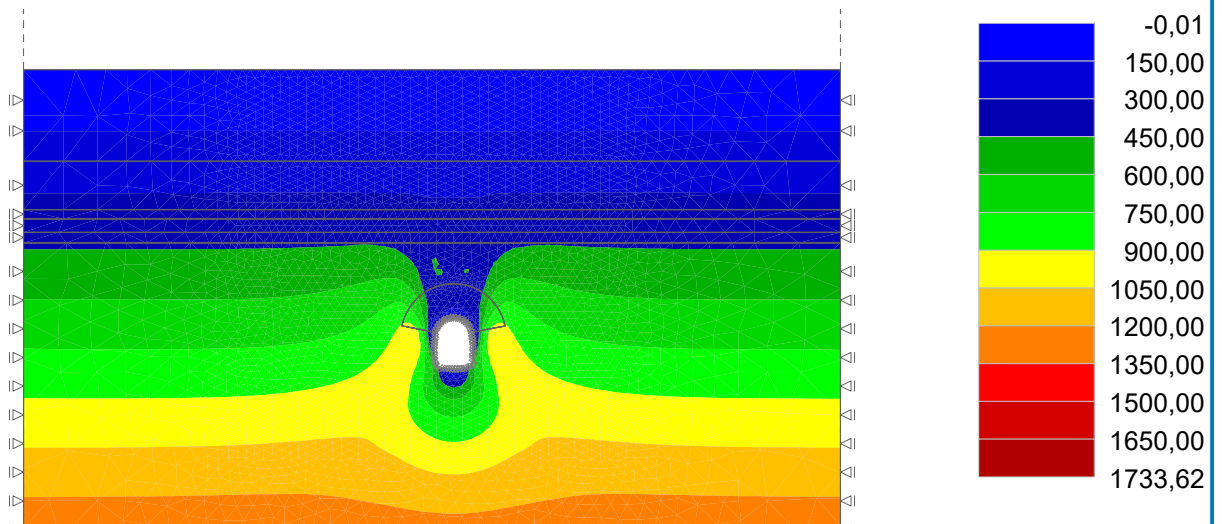
Výsledky : celkové; veličina : Výslednice posunutí |d|; rozsah : <0,0; 7,4> mm



Název : Výpočet

Fáze : 8

Výsledky : celkové; veličina : Efektivní napětí $\sigma_{z, \text{eff}}$; rozsah : <-0,01; 1733,62> kPa



Pouze pro nekomerční využití

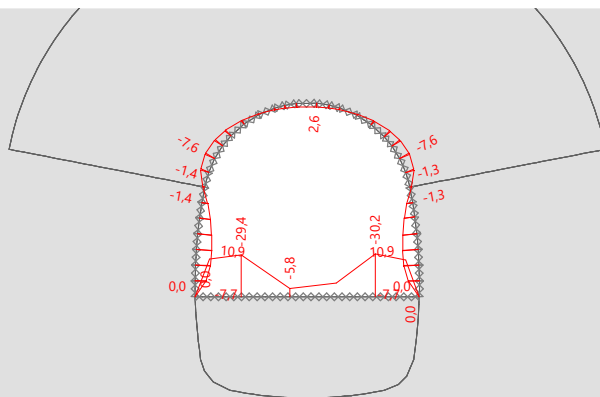


Simulace 26

Název : Výpočet

Fáze : 3

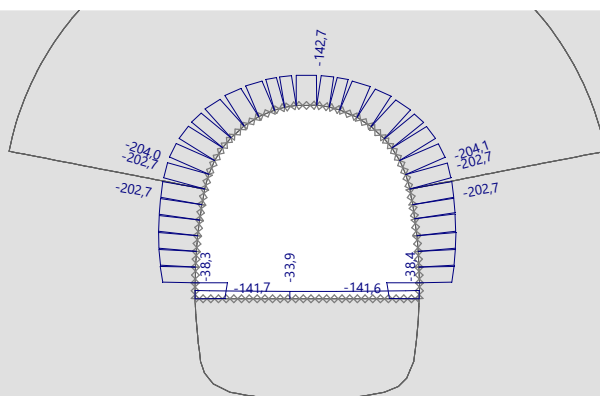
M [kNm/m]



Název : Výpočet

Fáze : 3

N- [kN/m]



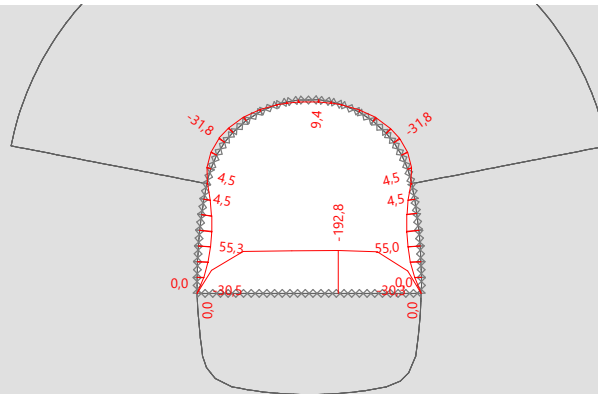
Pouze pro nekomerční využití



Název : Výpočet

Fáze : 4

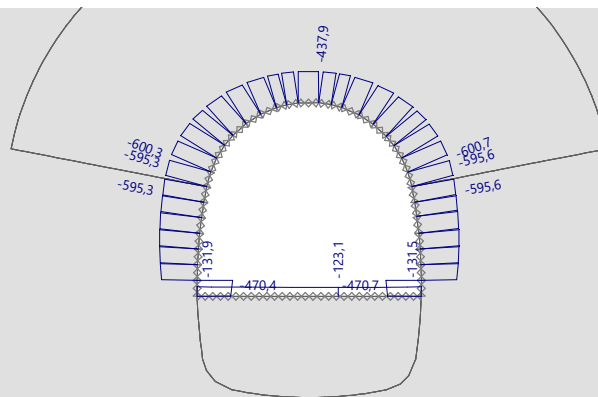
M [kNm/m]



Název : Výpočet

Fáze : 4

N- [kN/m]



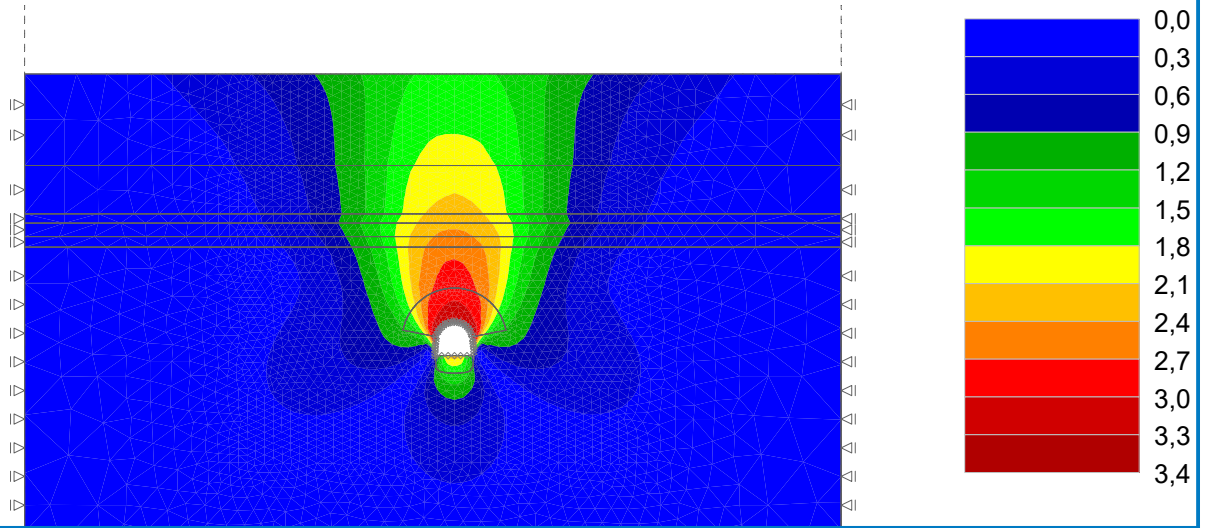
Pouze pro nekomerční využití



Název : Výpočet

Fáze : 4

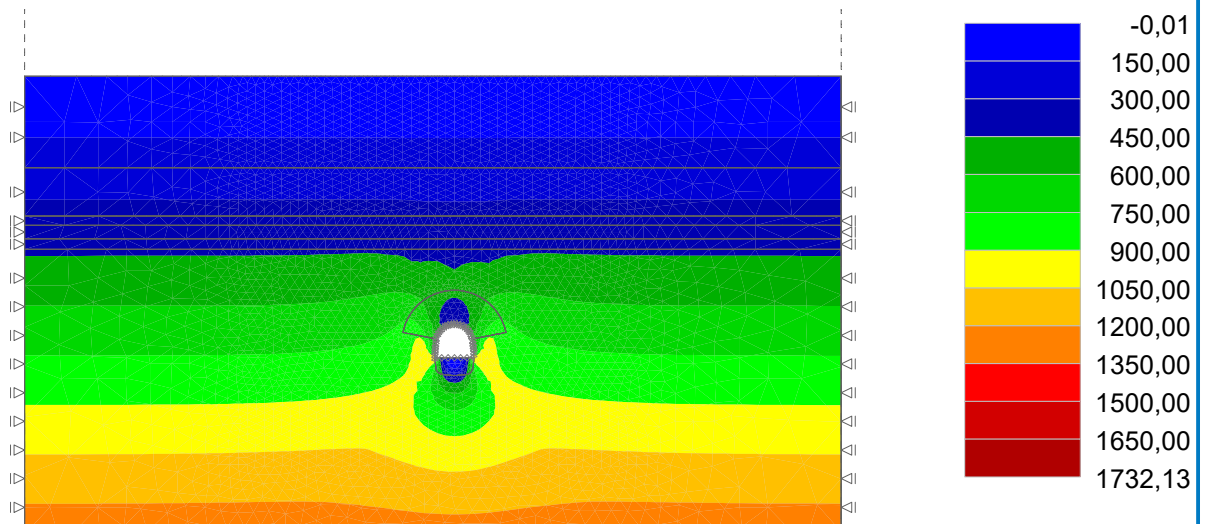
Výsledky : celkové; veličina : Výslednice posunutí |d|; rozsah : <0,0; 3,4> mm



Název : Výpočet

Fáze : 4

Výsledky : celkové; veličina : Efektivní napětí $\sigma_{z, eff}$; rozsah : <-0,01; 1732,13> kPa



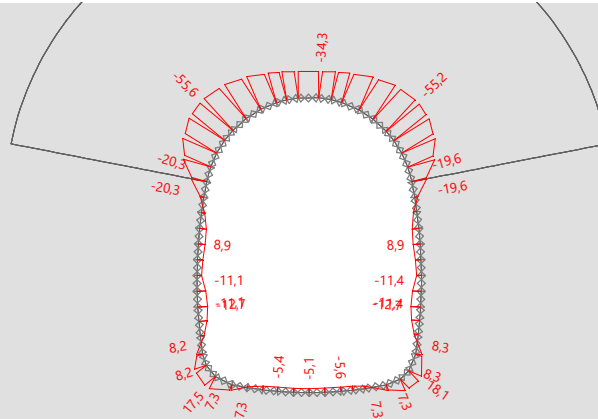
Pouze pro nekomerční využití



Název : Výpočet

Fáze : 7

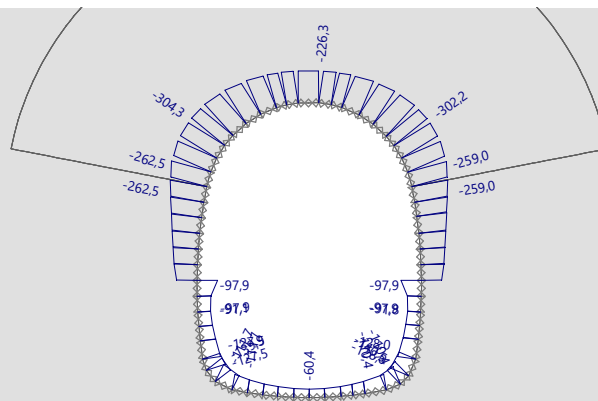
M [kNm/m]



Název : Výpočet

Fáze : 7

N- [kN/m]



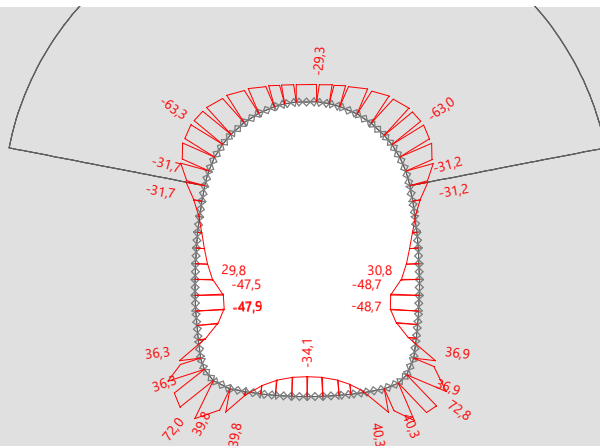
Pouze pro nekomerční využití



Název : Výpočet

Fáze : 8

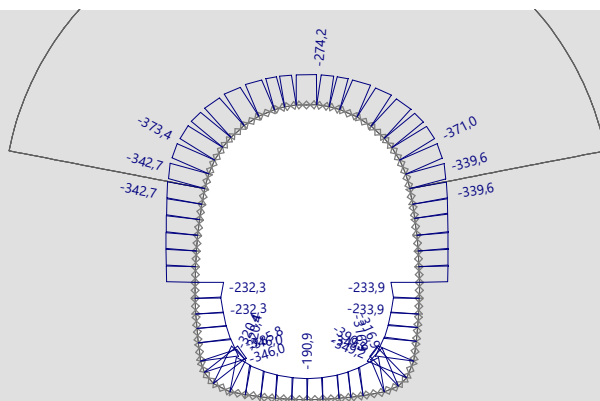
M [kNm/m]



Název : Výpočet

Fáze : 8

N- [kN/m]



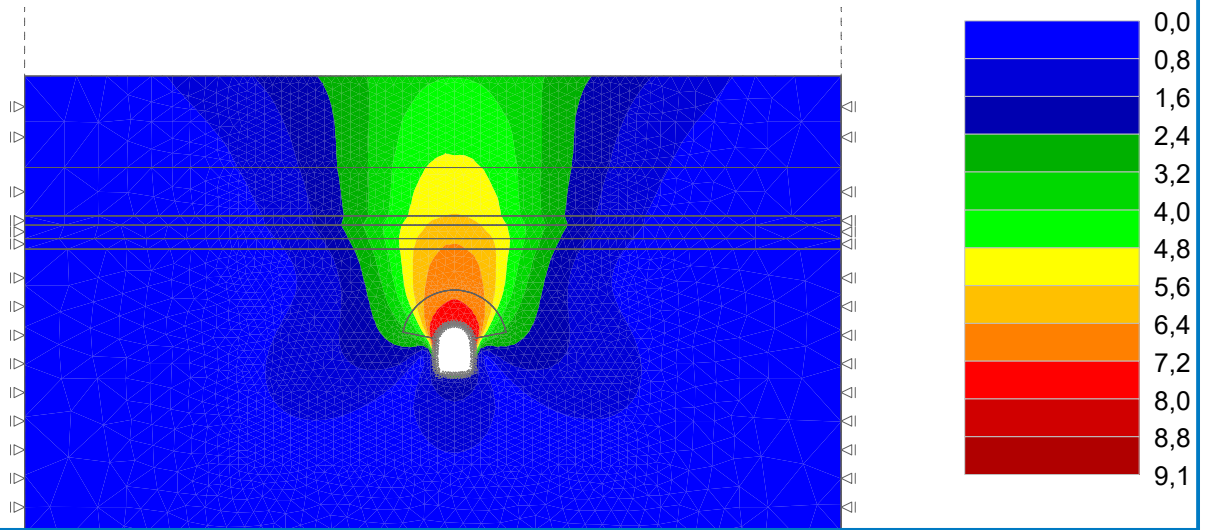
Pouze pro nekomerční využití



Název : Výpočet

Fáze : 8

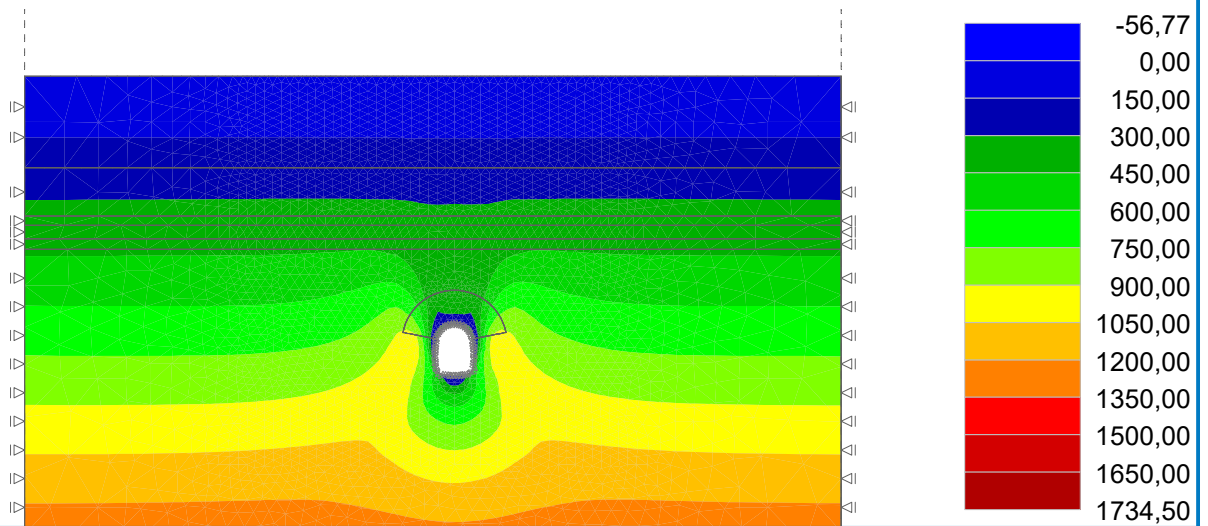
Výsledky : celkové; veličina : Výslednice posunutí |d|; rozsah : <0,0; 9,1> mm



Název : Výpočet

Fáze : 8

Výsledky : celkové; veličina : Efektivní napětí $\sigma_{z, eff}$; rozsah : <-56,77; 1734,50> kPa



Pouze pro nekomerční využití

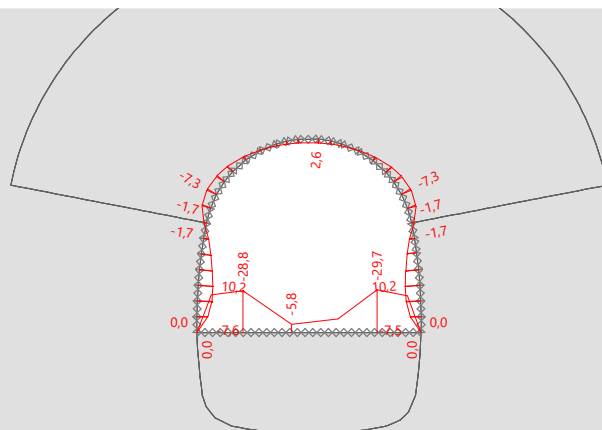


Simulace 27

Název : Výpočet

Fáze : 3

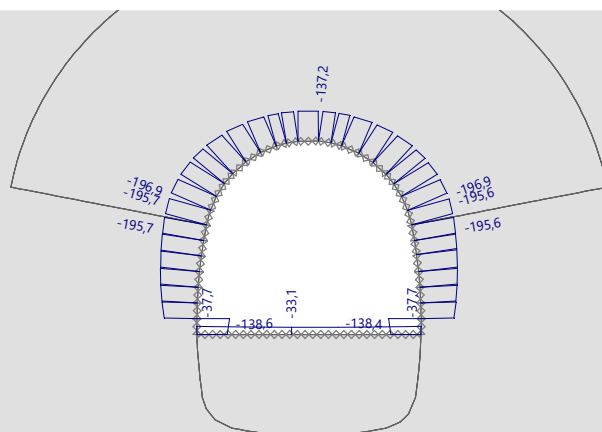
M [kNm/m]



Název : Výpočet

Fáze : 3

N- [kN/m]



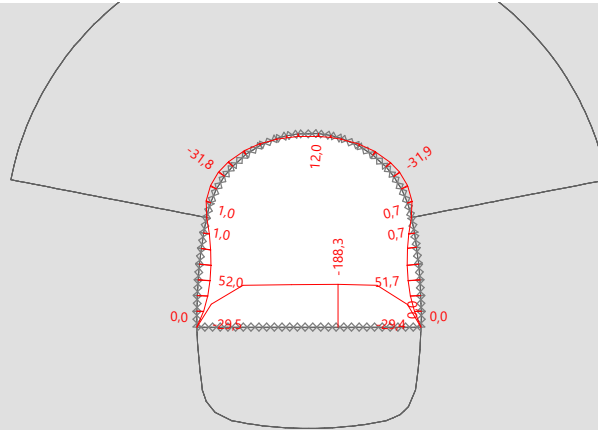
Pouze pro nekomerční využití



Název : Výpočet

Fáze : 4

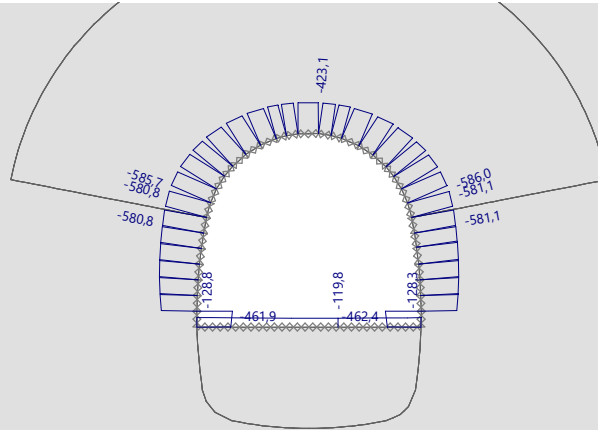
M [kNm/m]



Název : Výpočet

Fáze : 4

N- [kN/m]



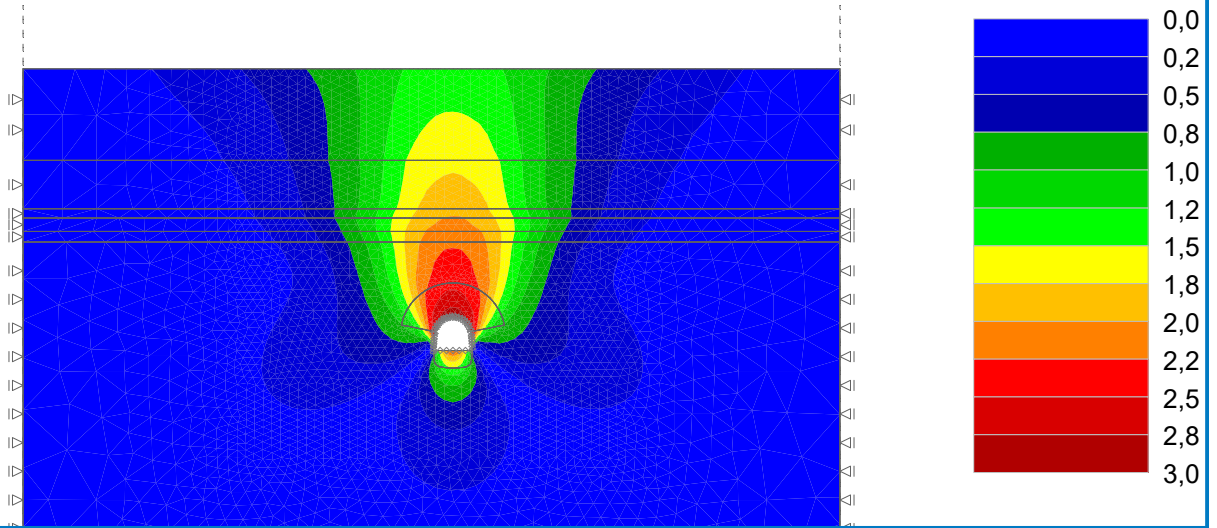
Pouze pro nekomerční využití



Název : Výpočet

Fáze : 4

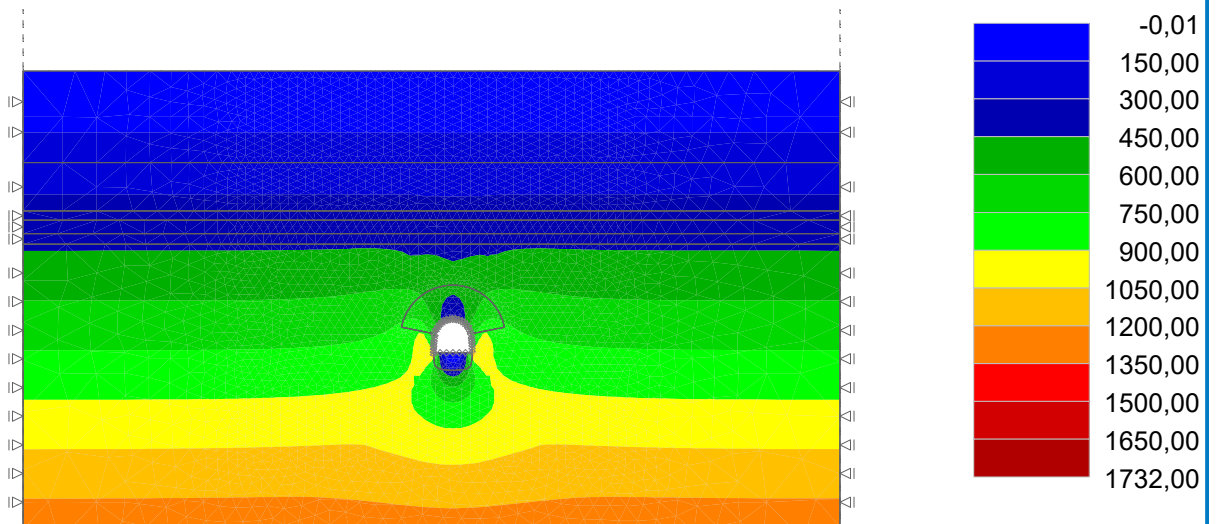
Výsledky : celkové; veličina : Výslednice posunutí |d|; rozsah : <0,0; 3,0> mm



Název : Výpočet

Fáze : 4

Výsledky : celkové; veličina : Efektivní napětí $\sigma_{z, eff}$; rozsah : <-0,01; 1732,00> kPa



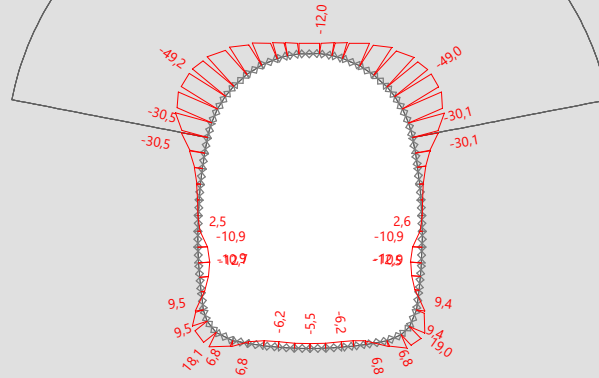
Pouze pro nekomerční využití



Název : Výpočet

Fáze : 7

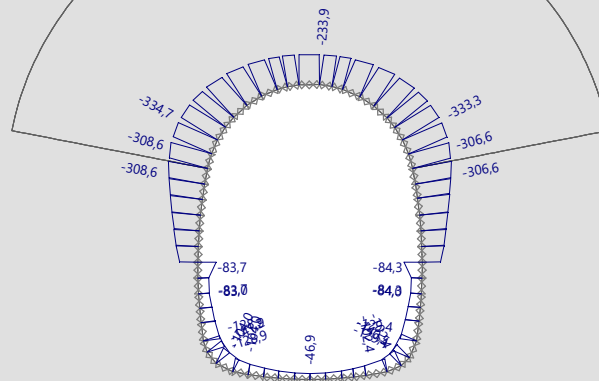
M [kNm/m]



Název : Výpočet

Fáze : 7

N- [kN/m]



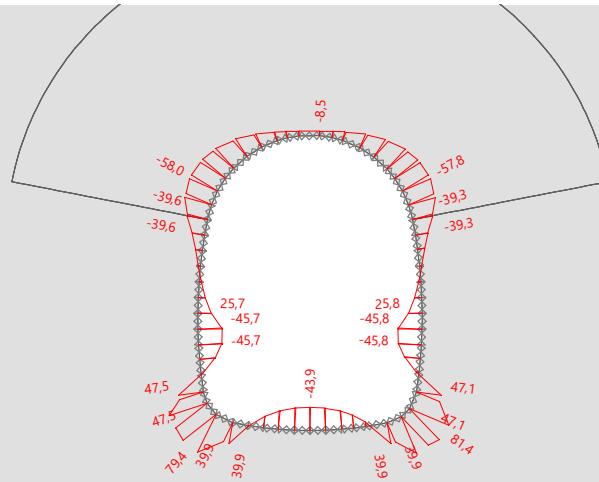
Pouze pro nekomerční využití



Název : Výpočet

Fáze : 8

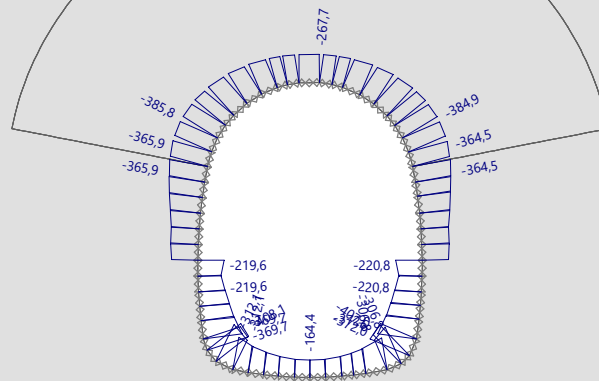
M [kNm/m]



Název : Výpočet

Fáze : 8

N- [kN/m]



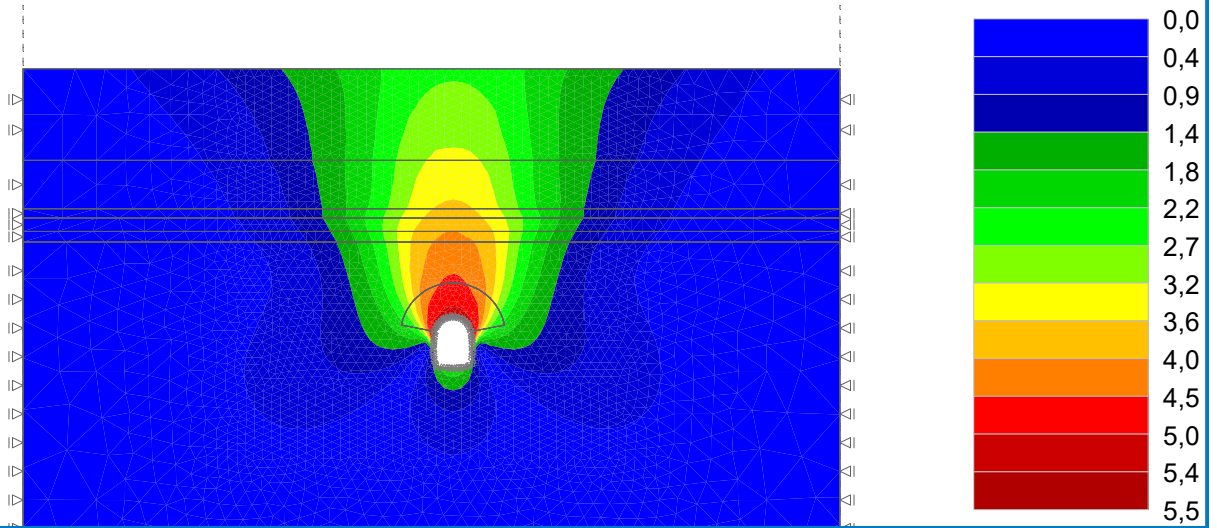
Pouze pro nekomerční využití



Název : Výpočet

Fáze : 8

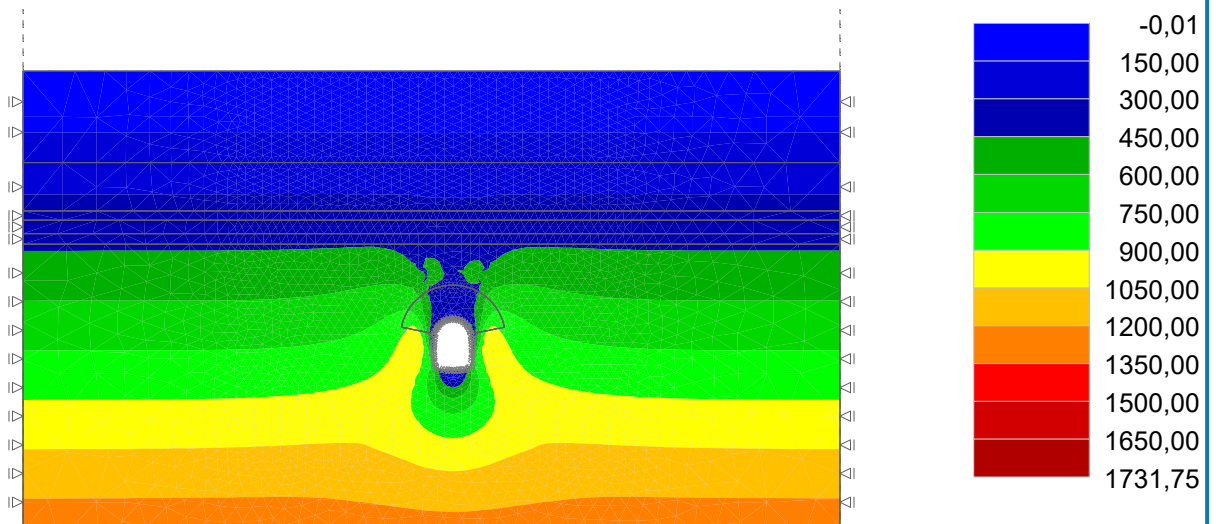
Výsledky : celkové; veličina : Výslednice posunutí |d|; rozsah : <0,0; 5,5> mm



Název : Výpočet

Fáze : 8

Výsledky : celkové; veličina : Efektivní napětí $\sigma_{z, \text{eff}}$; rozsah : <-0,01; 1731,75> kPa



Pouze pro nekomerční využití

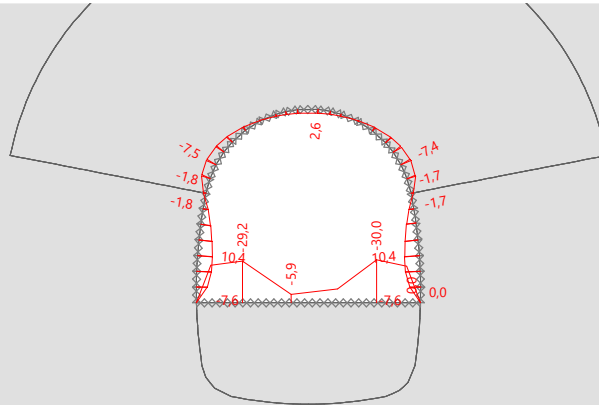


Simulace 28

Název : Výpočet

Fáze : 3

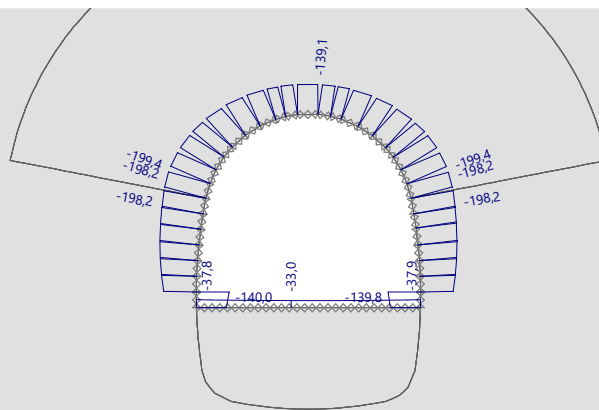
M [kNm/m]



Název : Výpočet

Fáze : 3

N- [kN/m]



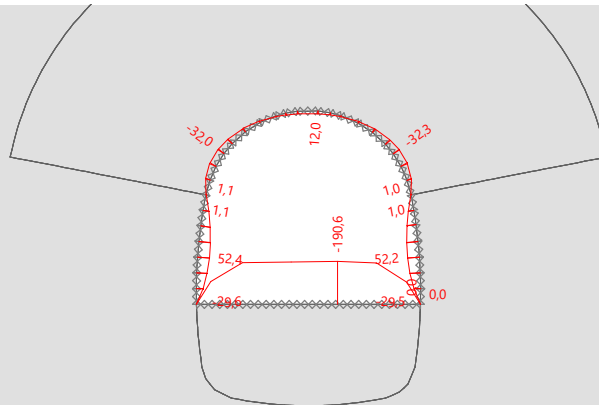
Pouze pro nekomerční využití



Název : Výpočet

Fáze : 4

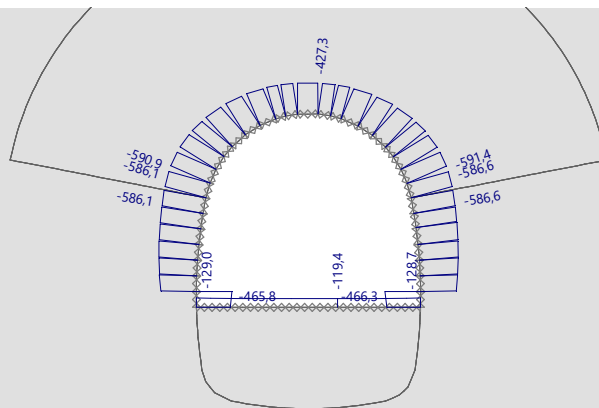
M [kNm/m]



Název : Výpočet

Fáze : 4

N- [kN/m]



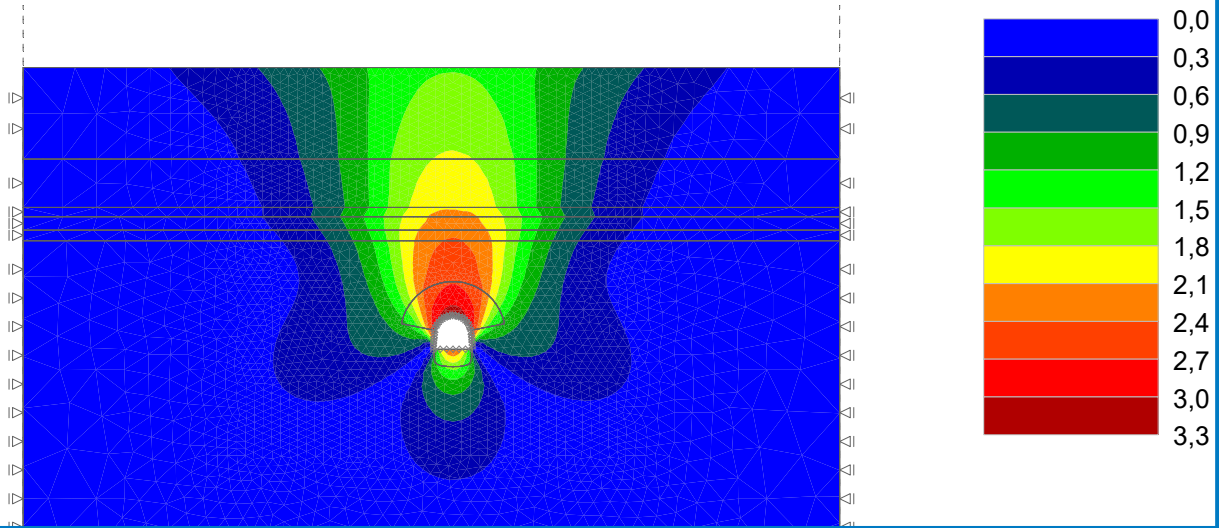
Pouze pro nekomerční využití



Název : Výpočet

Fáze : 4

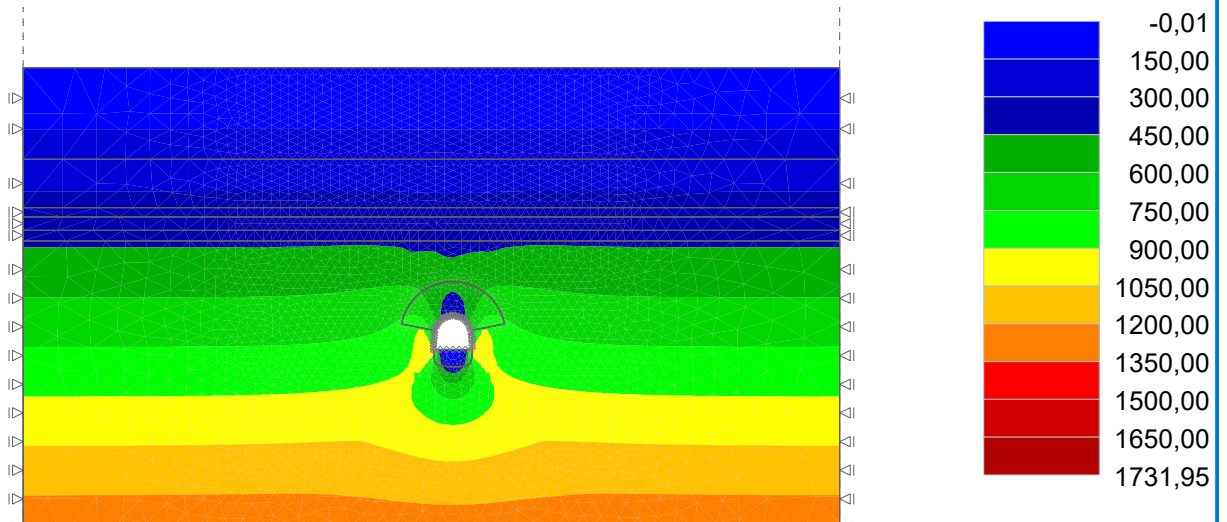
Výsledky : celkové; veličina : Výslednice posunutí |d|; rozsah : <0,0; 3,3> mm



Název : Výpočet

Fáze : 4

Výsledky : celkové; veličina : Efektivní napětí $\sigma_{z, \text{eff}}$; rozsah : <-0,01; 1731,95> kPa



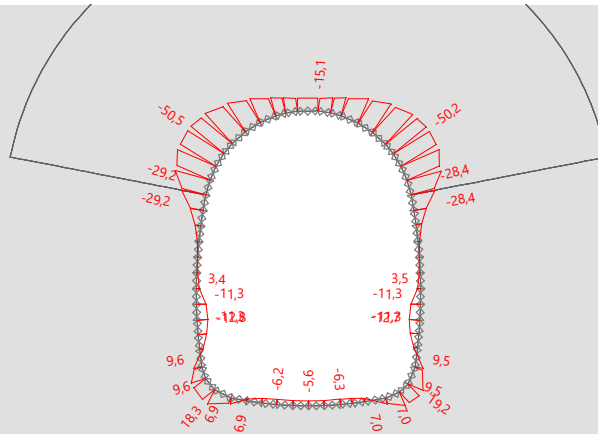
Pouze pro nekomerční využití



Název : Výpočet

Fáze : 7

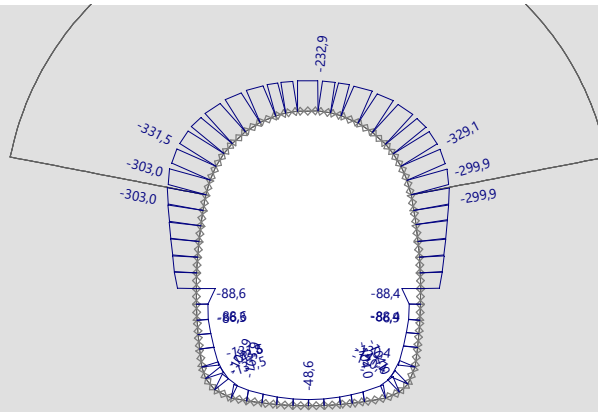
M [kNm/m]



Název : Výpočet

Fáze : 7

N- [kN/m]



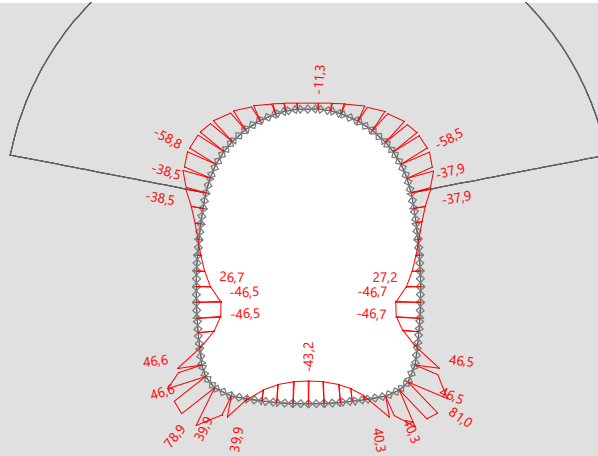
Pouze pro nekomerční využití



Název : Výpočet

Fáze : 8

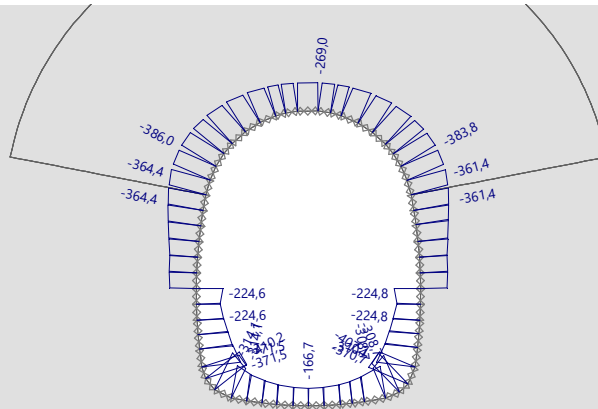
M [kNm/m]



Název : Výpočet

Fáze : 8

N- [kN/m]



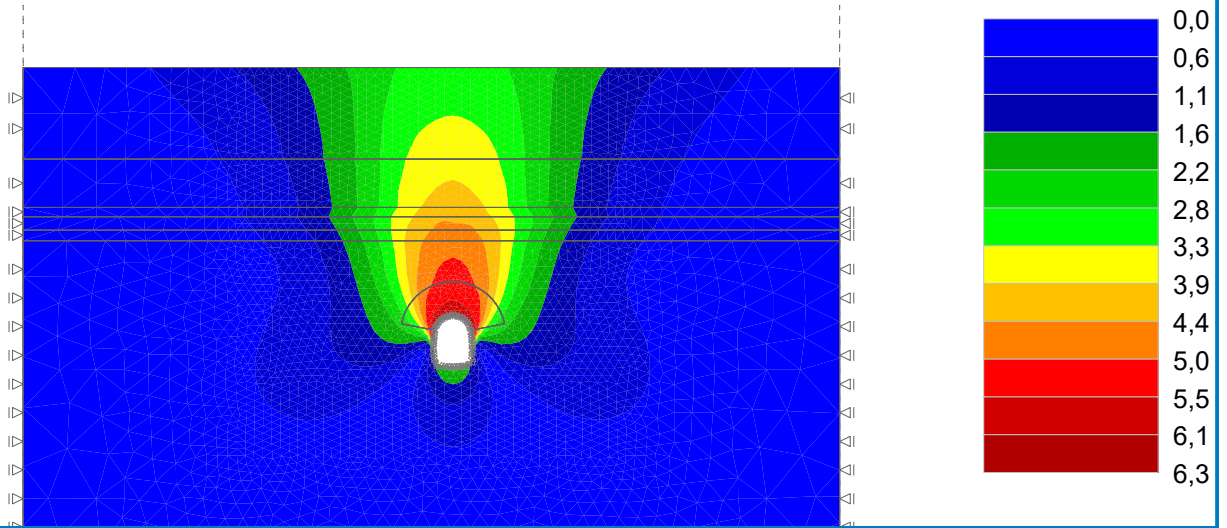
Pouze pro nekomerční využití



Název : Výpočet

Fáze : 8

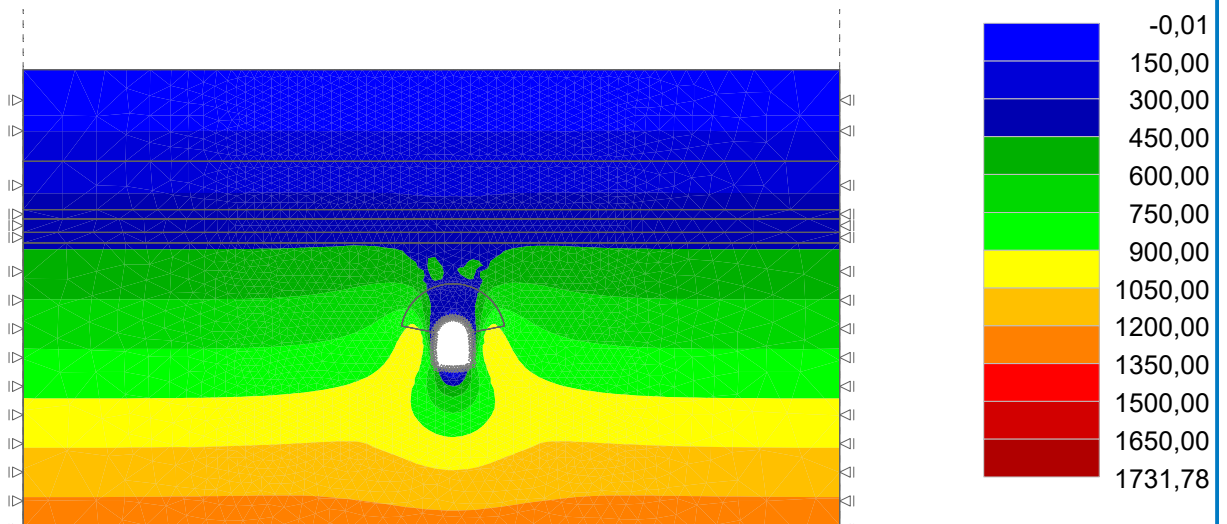
Výsledky : celkové; veličina : Výslednice posunutí |d|; rozsah : <0,0; 6,3> mm



Název : Výpočet

Fáze : 8

Výsledky : celkové; veličina : Efektivní napětí $\sigma_{z, \text{eff}}$; rozsah : <-0,01; 1731,78> kPa



Pouze pro nekomerční využití

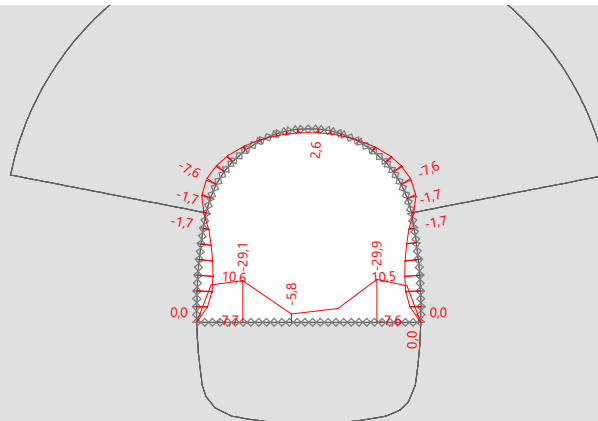


Simulace 29

Název : Výpočet

Fáze : 3

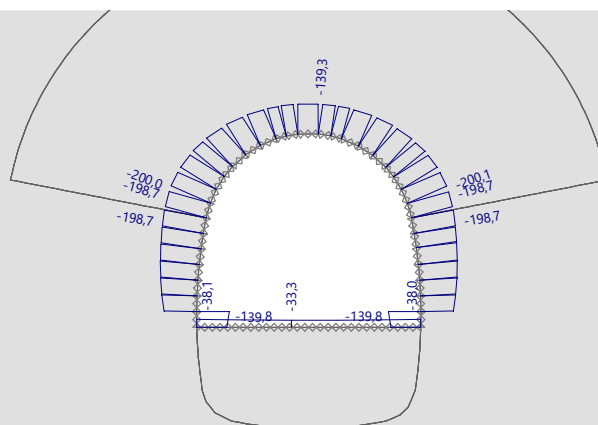
M [kNm/m]



Název : Výpočet

Fáze : 3

N- [kN/m]



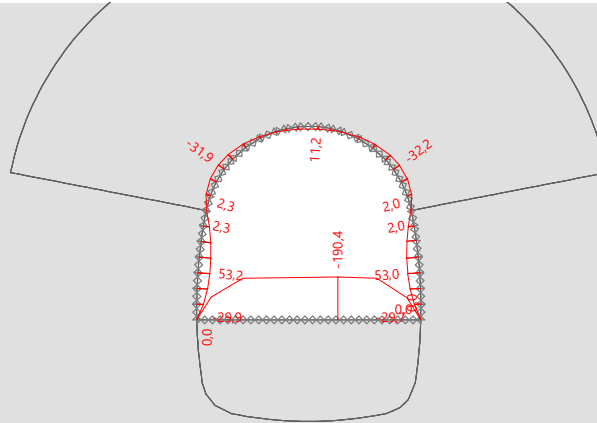
Pouze pro nekomerční využití



Název : Výpočet

Fáze : 4

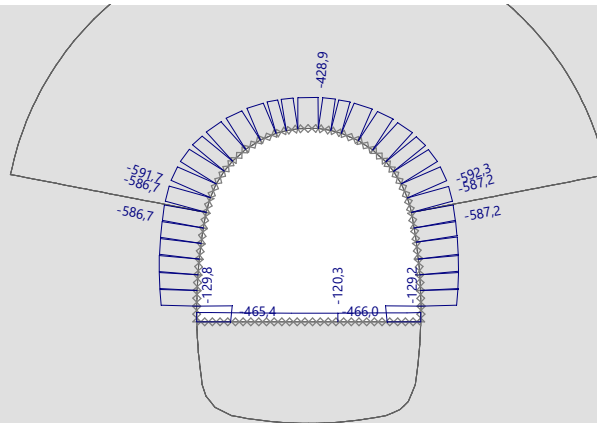
M [kNm/m]



Název : Výpočet

Fáze : 4

N- [kN/m]



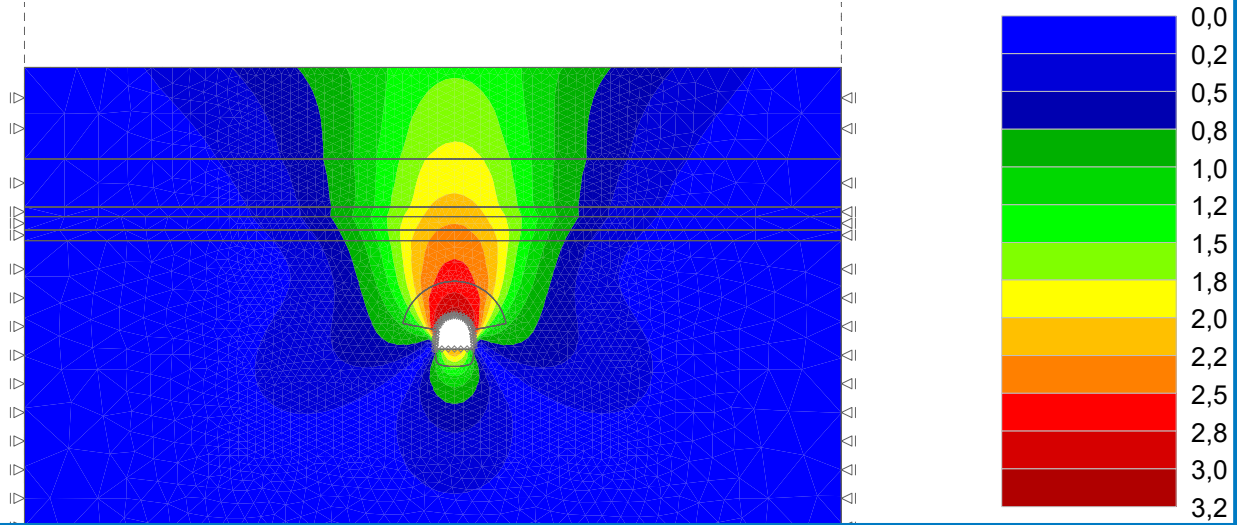
Pouze pro nekomerční využití



Název : Výpočet

Fáze : 4

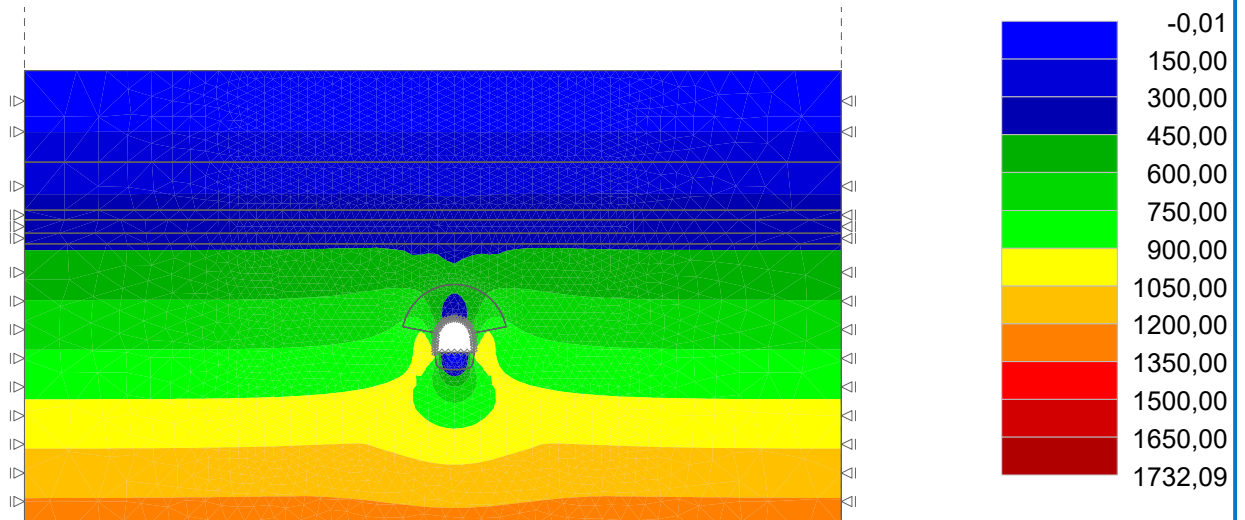
Výsledky : celkové; veličina : Výslednice posunutí |d|; rozsah : <0,0; 3,2> mm



Název : Výpočet

Fáze : 4

Výsledky : celkové; veličina : Efektivní napětí $\sigma_{z, \text{eff}}$; rozsah : <-0,01; 1732,09> kPa



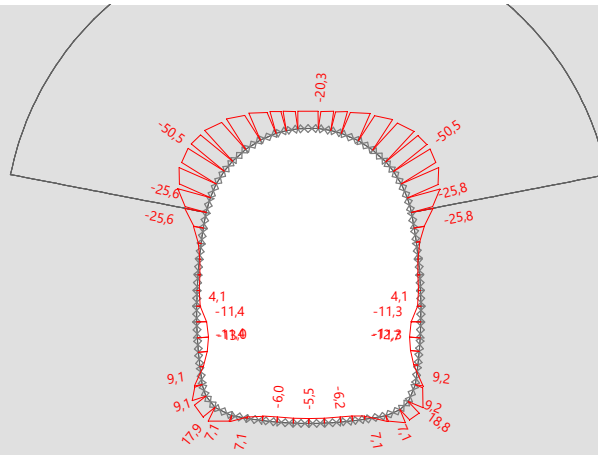
Pouze pro nekomerční využití



Název : Výpočet

Fáze : 7

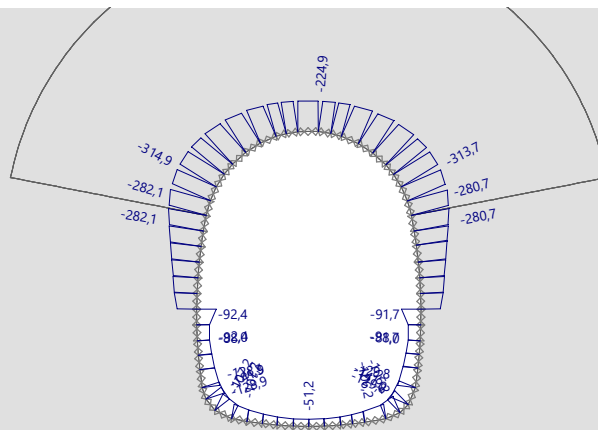
M [kNm/m]



Název : Výpočet

Fáze : 7

N- [kN/m]



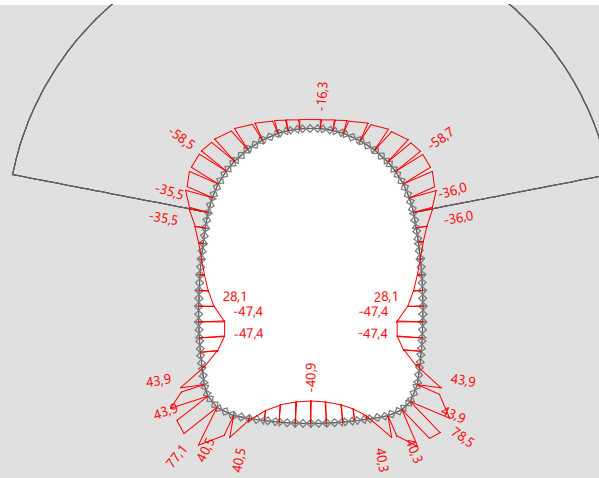
Pouze pro nekomerční využití



Název : Výpočet

Fáze : 8

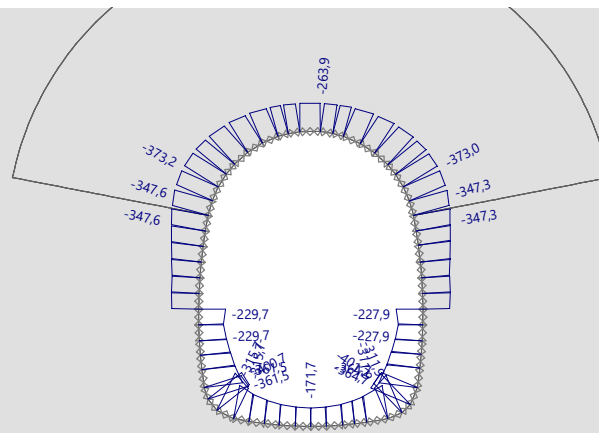
M [kNm/m]



Název : Výpočet

Fáze : 8

N- [kN/m]



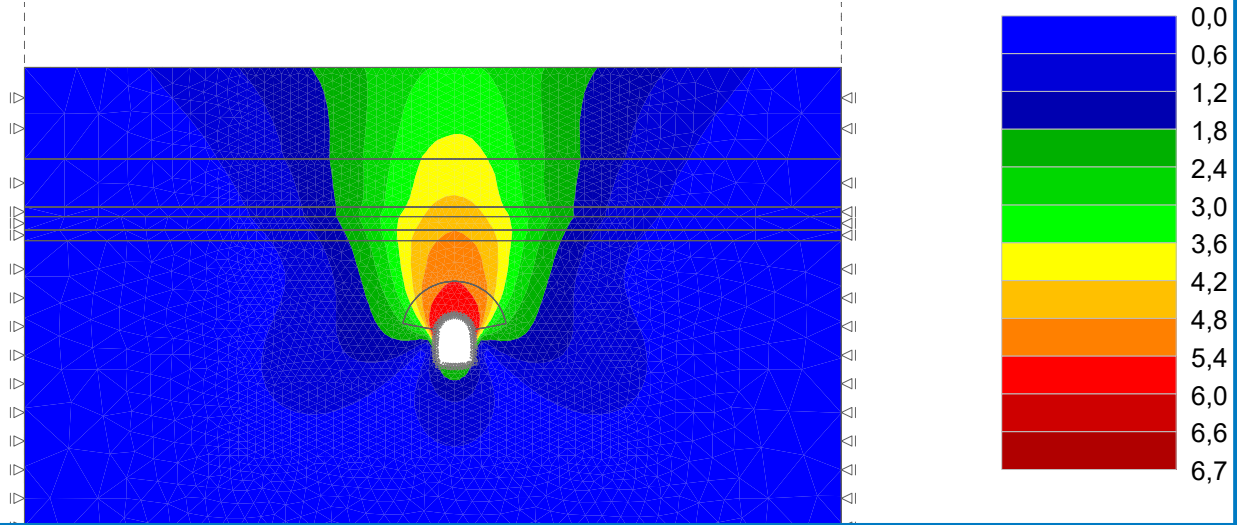
Pouze pro nekomerční využití



Název : Výpočet

Fáze : 8

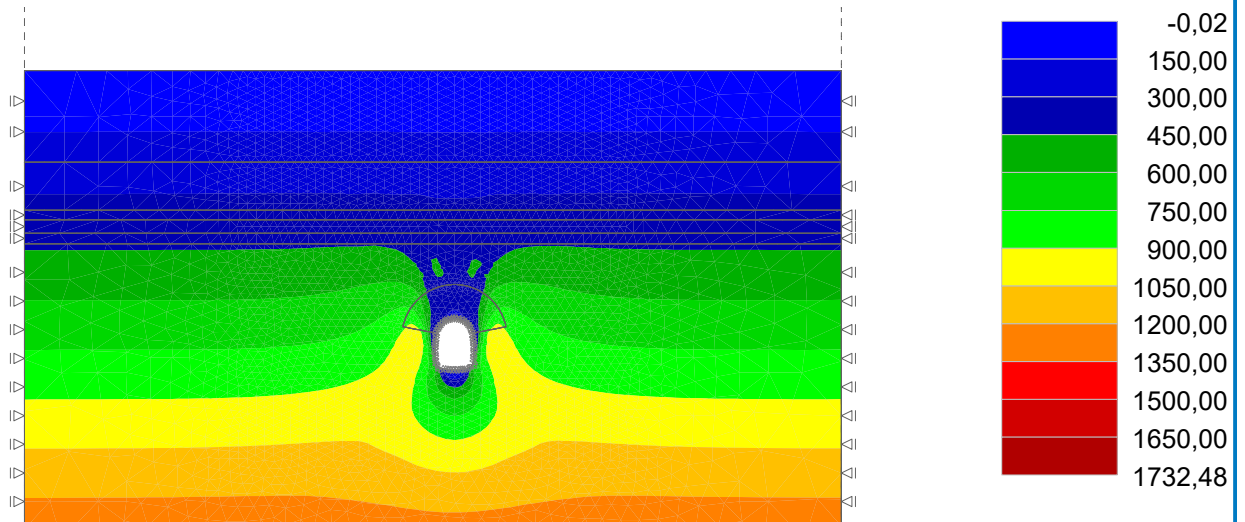
Výsledky : celkové; veličina : Výslednice posunutí |d|; rozsah : <0,0; 6,7> mm



Název : Výpočet

Fáze : 8

Výsledky : celkové; veličina : Efektivní napětí $\sigma_{z, \text{eff}}$; rozsah : <-0,02; 1732,48> kPa



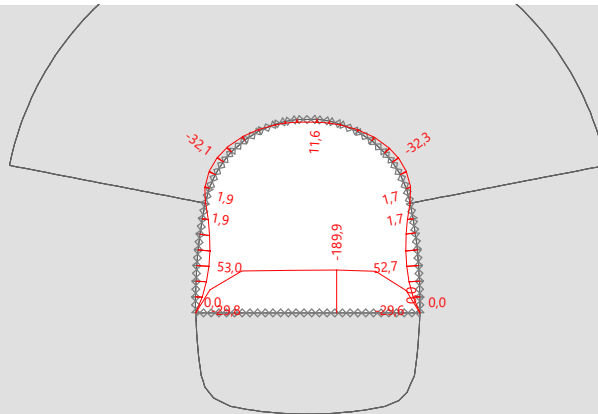
Pouze pro nekomerční využití



Název : Výpočet

Fáze : 4

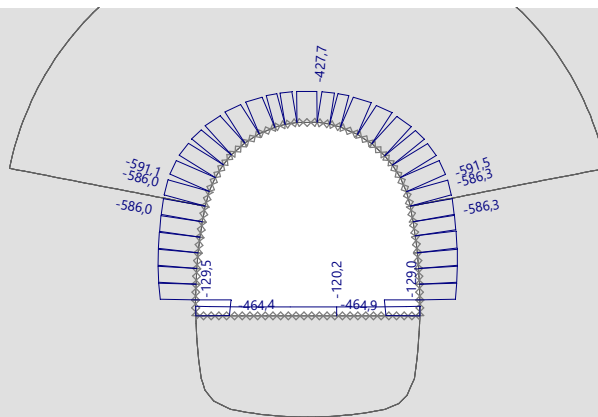
M [kNm/m]



Název : Výpočet

Fáze : 4

N- [kN/m]



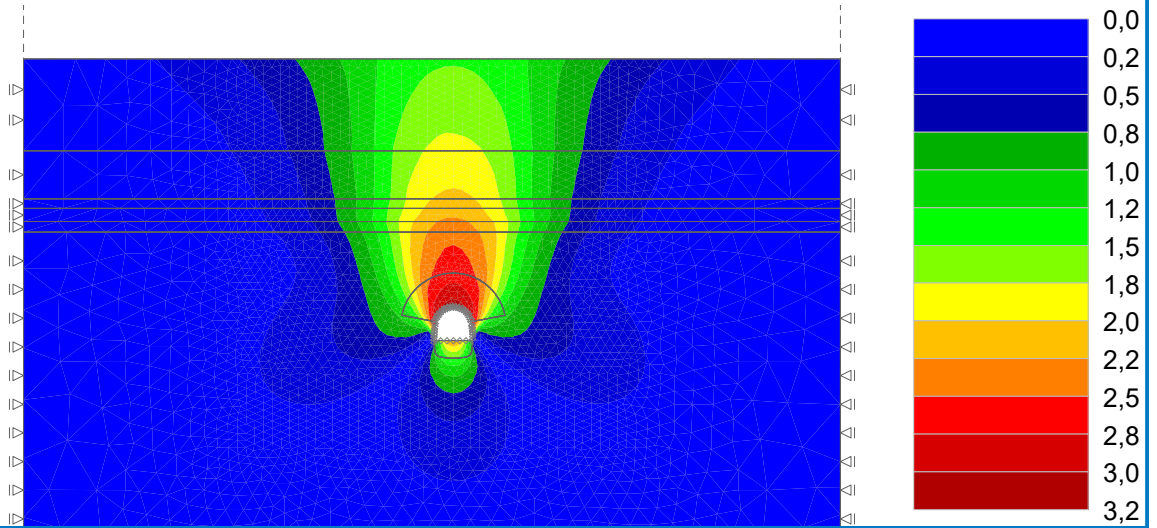
Pouze pro nekomerční využití



Název : Výpočet

Fáze : 4

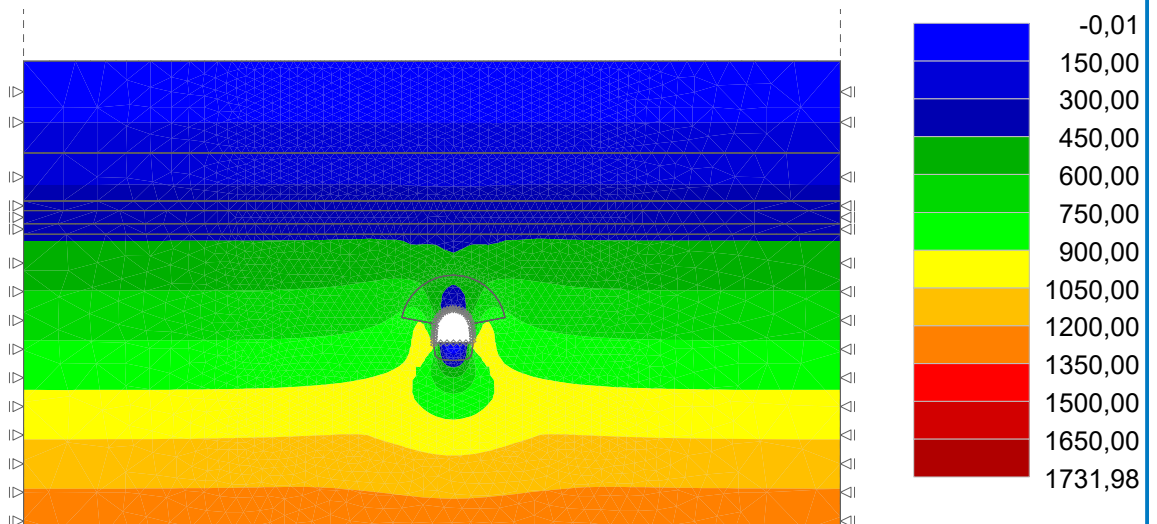
Výsledky : celkové; veličina : Výslednice posunutí |d|; rozsah : <0,0; 3,2> mm



Název : Výpočet

Fáze : 4

Výsledky : celkové; veličina : Efektivní napětí $\sigma_{z, \text{eff}}$; rozsah : <-0,01; 1731,98> kPa



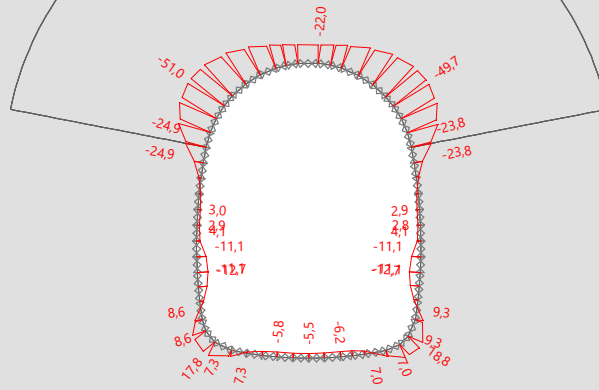
Pouze pro nekomerční využití



Název : Výpočet

Fáze : 7

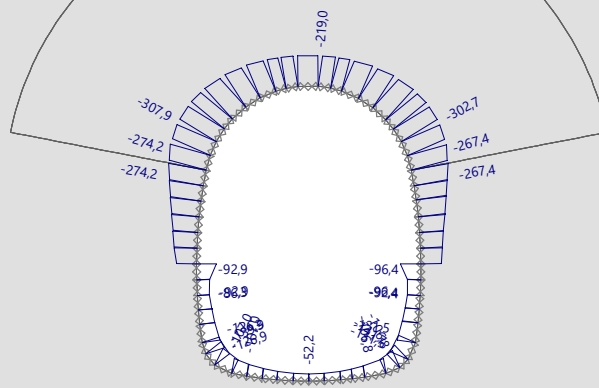
M [kNm/m]



Název : Výpočet

Fáze : 7

N- [kN/m]



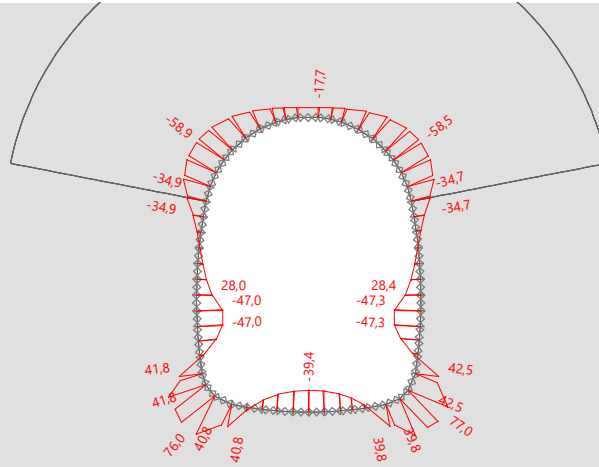
Pouze pro nekomerční využití



Název : Výpočet

Fáze : 8

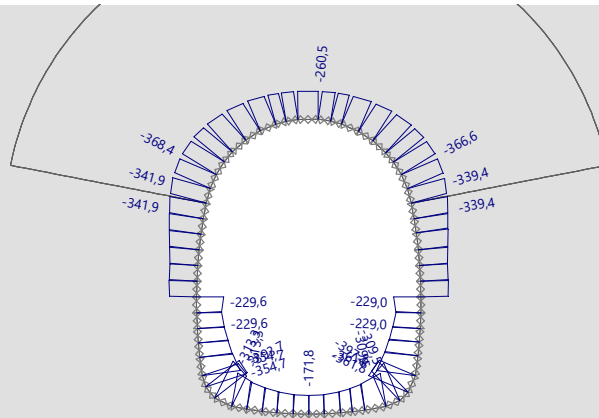
M [kNm/m]



Název : Výpočet

Fáze : 8

N- [kN/m]



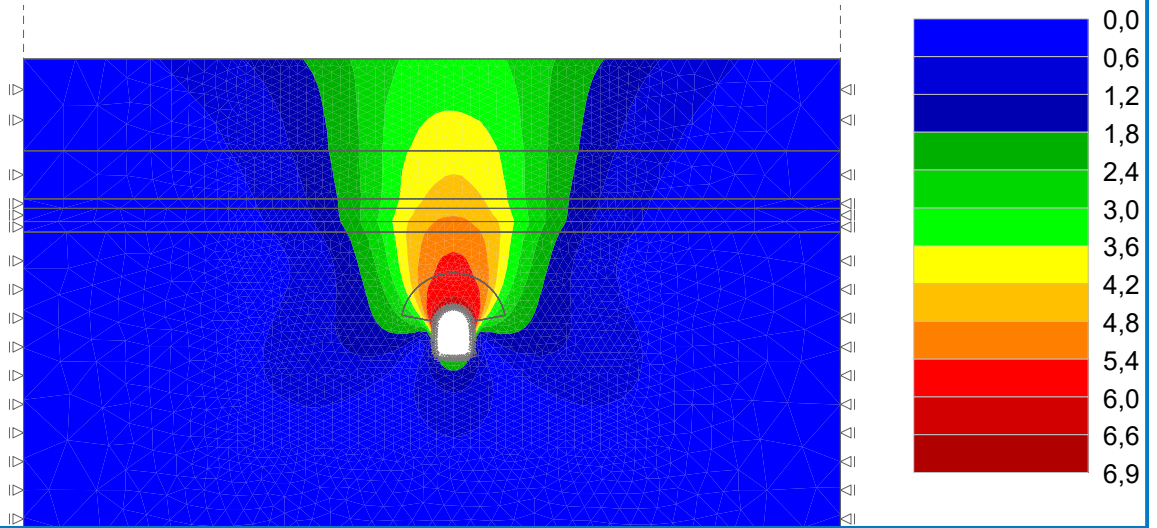
Pouze pro nekomerční využití



Název : Výpočet

Fáze : 8

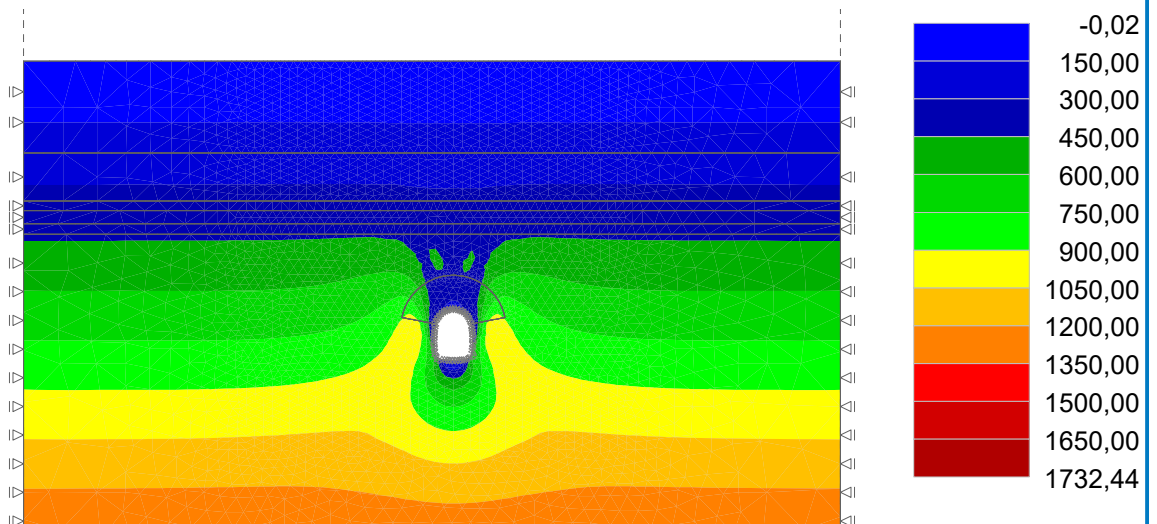
Výsledky : celkové; veličina : Výslednice posunutí |d|; rozsah : <0,0; 6,9> mm



Název : Výpočet

Fáze : 8

Výsledky : celkové; veličina : Efektivní napětí $\sigma_{z, \text{eff}}$; rozsah : <-0,02; 1732,44> kPa



Pouze pro nekomerční využití

