

Příloha 1

Obsah:

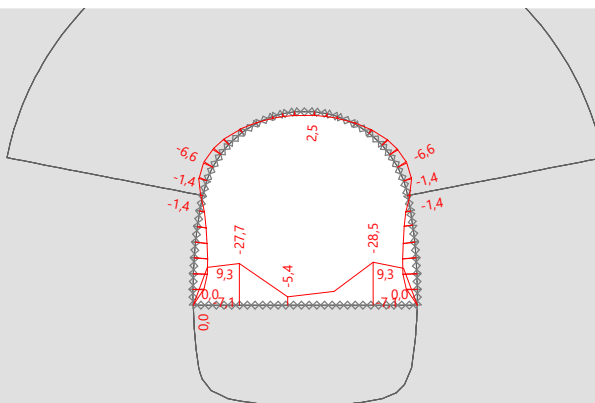
- vykreslení vnitřních sil – program GEO5
 - normálová síla N [kN]
 - ohybový moment M [kNm]
- fáze výpočtu 3, 4, 7 a 8
- simulace 1 až 30

Simulace 1

Název : Výpočet

Fáze : 3

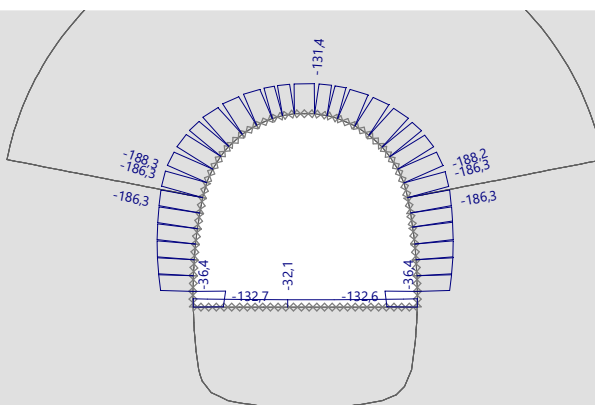
M [kNm/m]



Název : Výpočet

Fáze : 3

N- [kN/m]



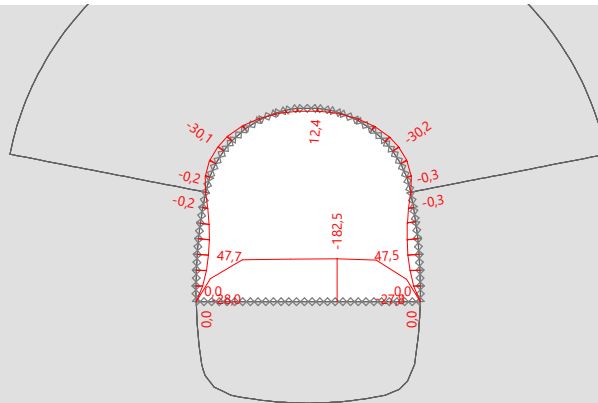
Pouze pro nekomerční využití



Název : Výpočet

Fáze : 4

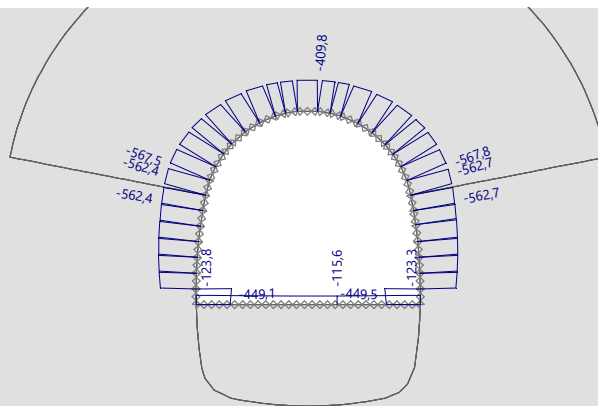
M [kNm/m]



Název : Výpočet

Fáze : 4

N- [kN/m]



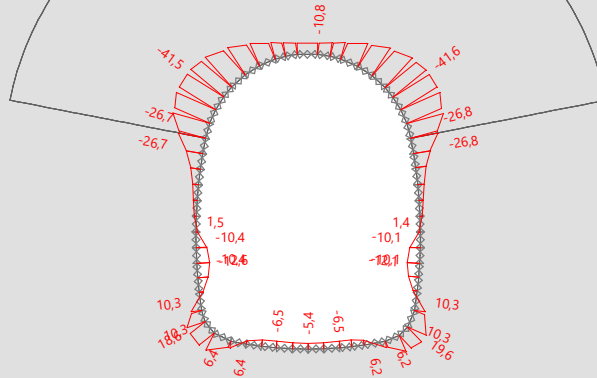
Pouze pro nekomerční využití



Název : Výpočet

Fáze : 7

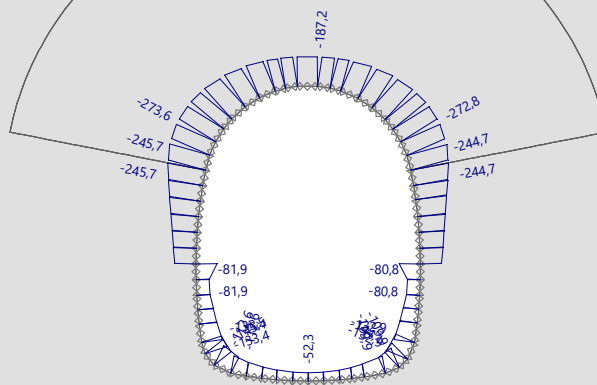
M [kNm/m]



Název : Výpočet

Fáze : 7

N- [kN/m]



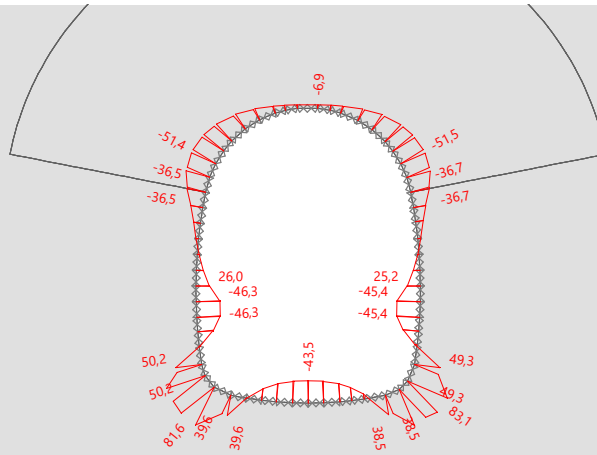
Pouze pro nekomerční využití



Název : Výpočet

Fáze : 8

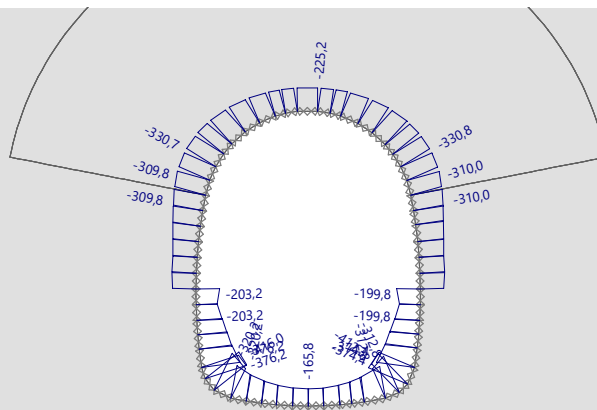
M [kNm/m]



Název : Výpočet

Fáze : 8

N- [kN/m]



Pouze pro nekomerční využití

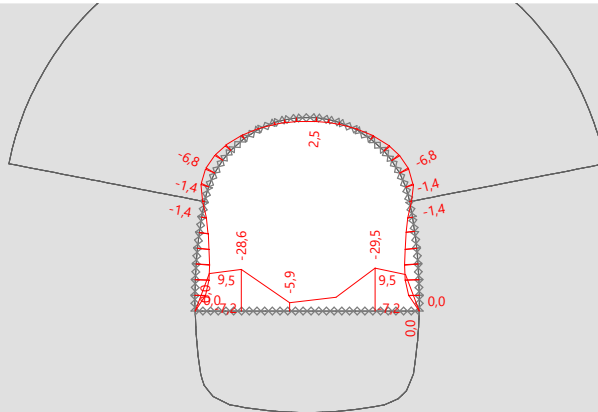


Simulace 2

Název : Výpočet

Fáze : 3

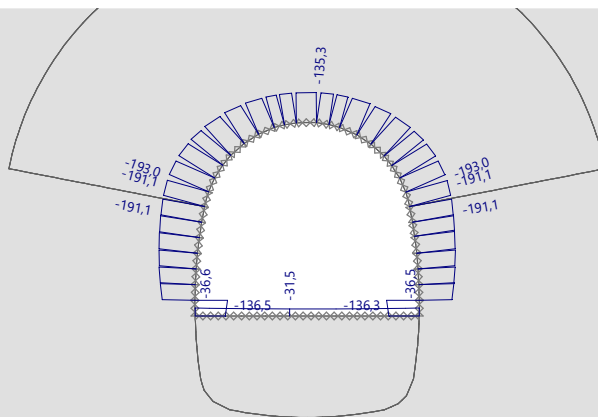
M [kNm/m]



Název : Výpočet

Fáze : 3

N- [kN/m]



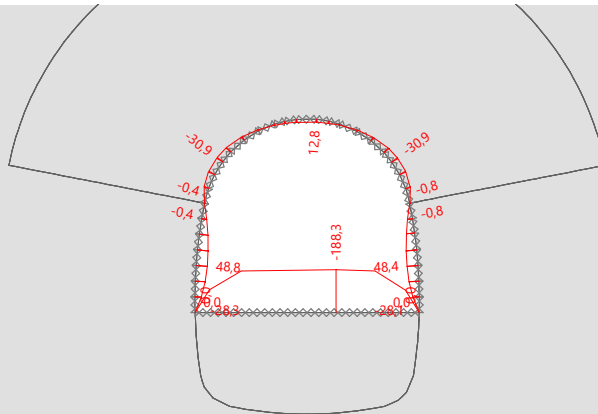
Pouze pro nekomerční využití



Název : Výpočet

Fáze : 4

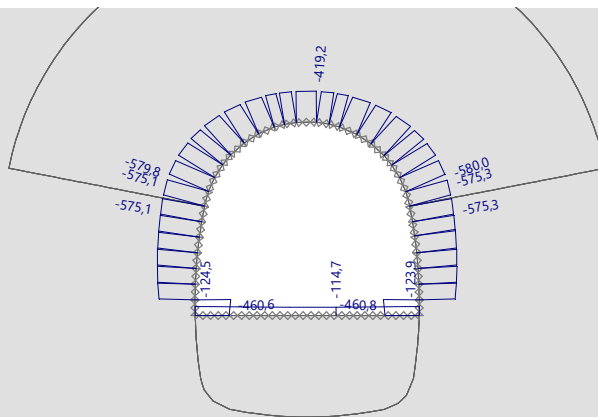
M [kNm/m]



Název : Výpočet

Fáze : 4

N- [kN/m]



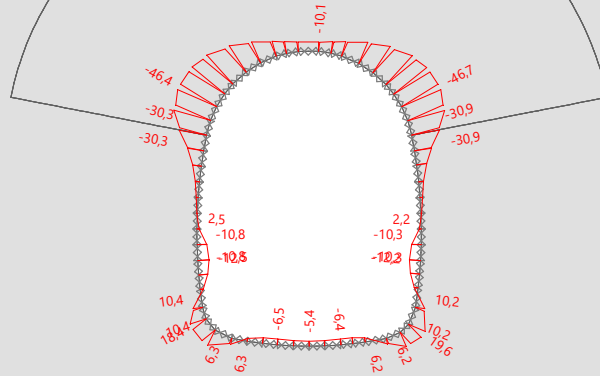
Pouze pro nekomerční využití



Název : Výpočet

Fáze : 7

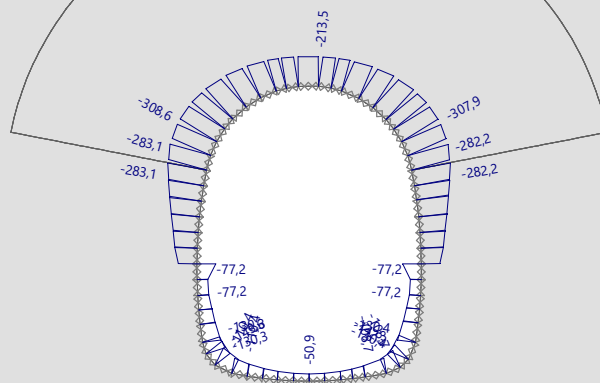
M [kNm/m]



Název : Výpočet

Fáze : 7

N- [kN/m]



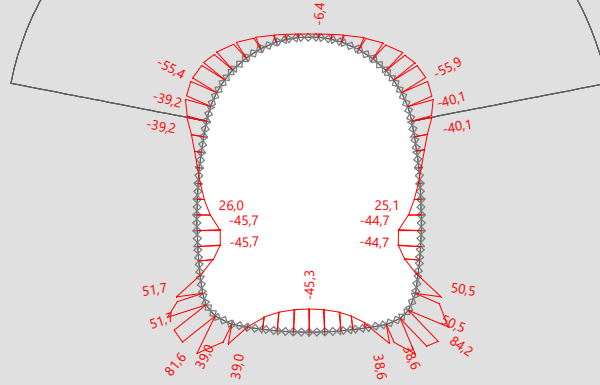
Pouze pro nekomerční využití



Název : Výpočet

Fáze : 8

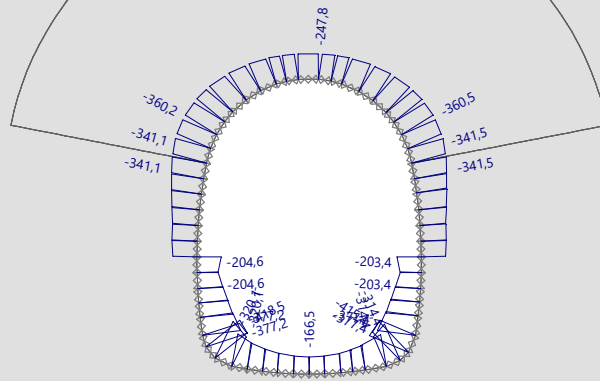
M [kNm/m]



Název : Výpočet

Fáze : 8

N- [kN/m]



Pouze pro nekomerční využití

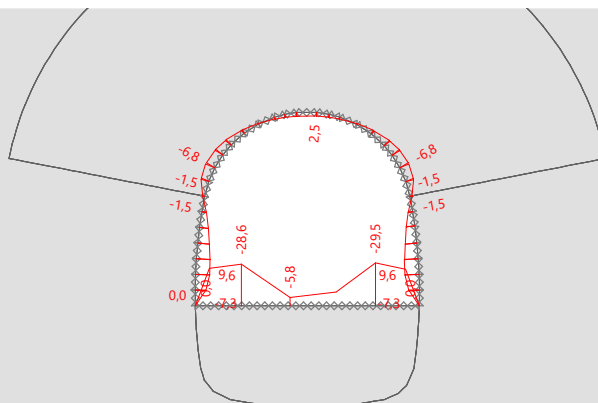


Simulace 3

Název : Výpočet

Fáze : 3

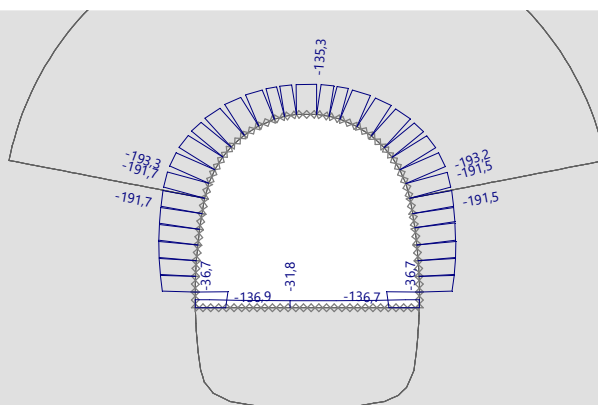
M [kNm/m]



Název : Výpočet

Fáze : 3

N- [kN/m]



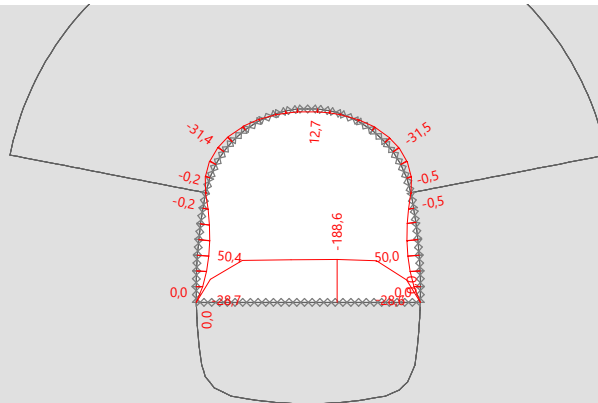
Pouze pro nekomerční využití



Název : Výpočet

Fáze : 4

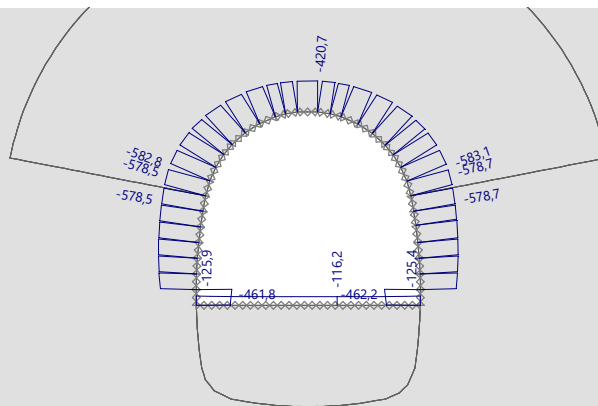
M [kNm/m]



Název : Výpočet

Fáze : 4

N- [kN/m]



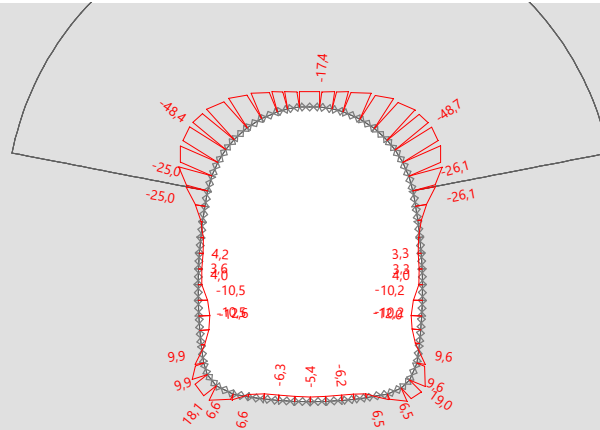
Pouze pro nekomerční využití



Název : Výpočet

Fáze : 7

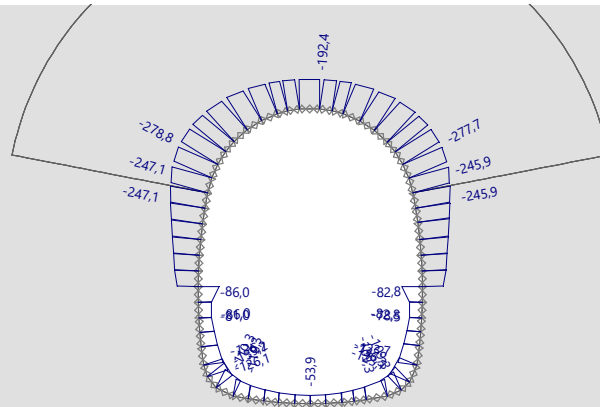
M [kNm/m]



Název : Výpočet

Fáze : 7

N- [kN/m]



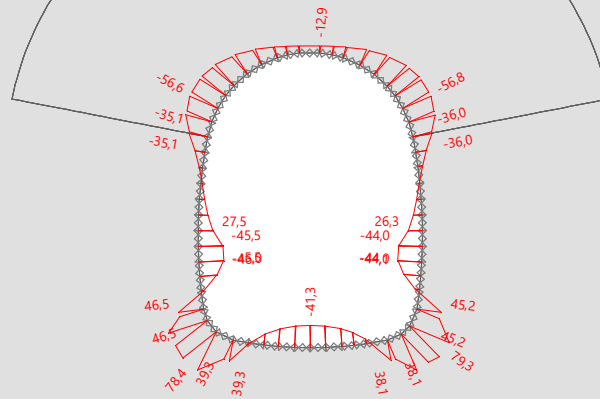
Pouze pro nekomerční využití



Název : Výpočet

Fáze : 8

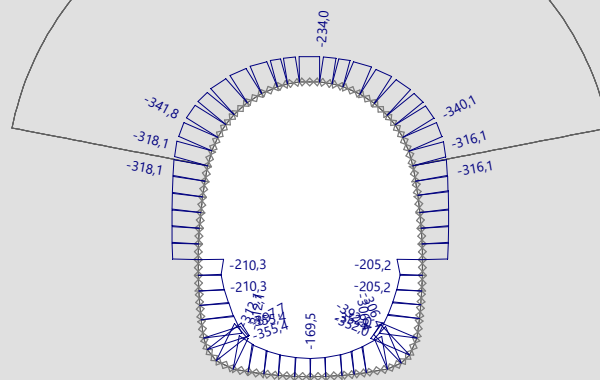
M [kNm/m]



Název : Výpočet

Fáze : 8

N- [kN/m]



Pouze pro nekomerční využití

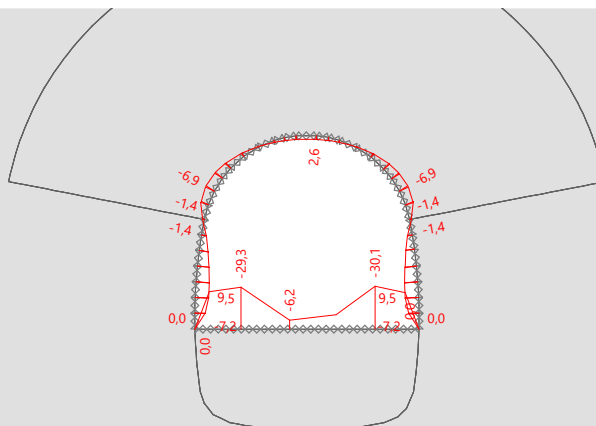


Simulace 4

Název : Výpočet

Fáze : 3

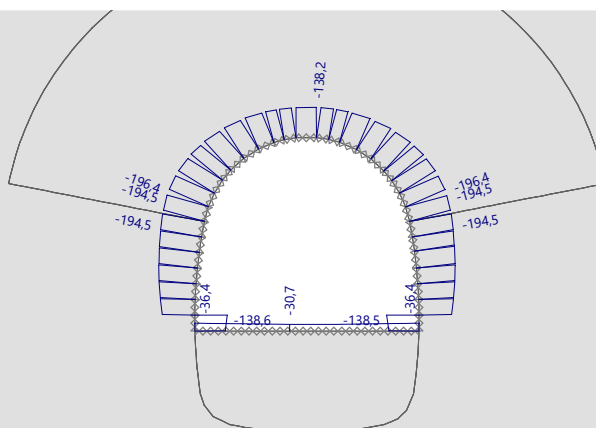
M [kNm/m]



Název : Výpočet

Fáze : 3

N- [kN/m]



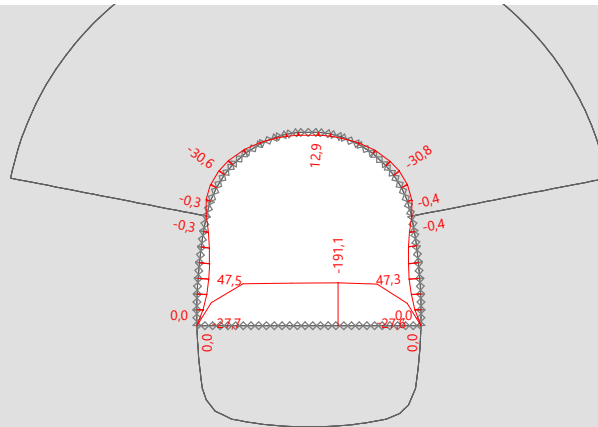
Pouze pro nekomerční využití



Název : Výpočet

Fáze : 4

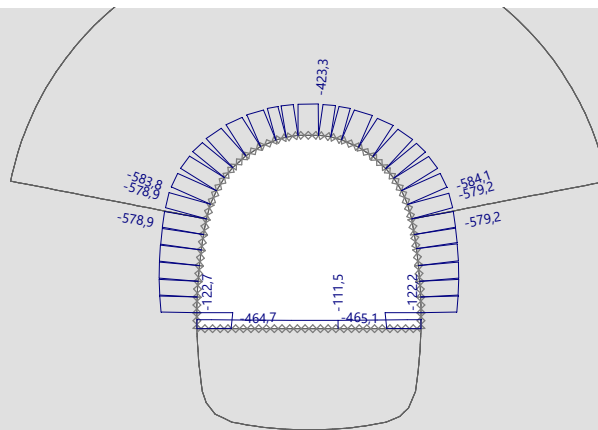
M [kNm/m]



Název : Výpočet

Fáze : 4

N- [kN/m]



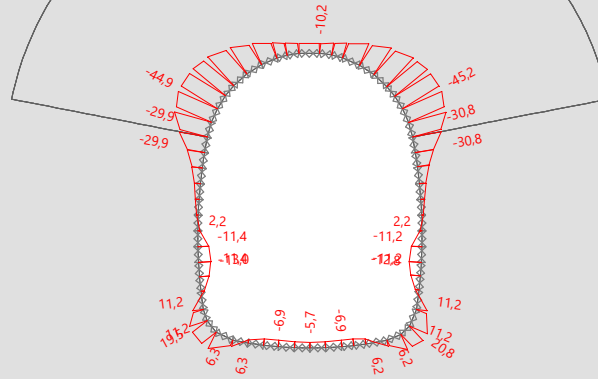
Pouze pro nekomerční využití



Název : Výpočet

Fáze : 7

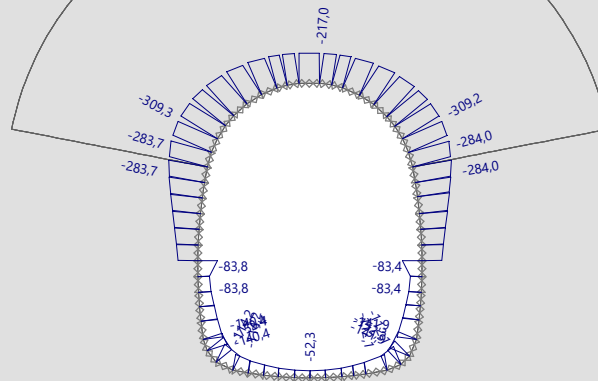
M [kNm/m]



Název : Výpočet

Fáze : 7

N- [kN/m]



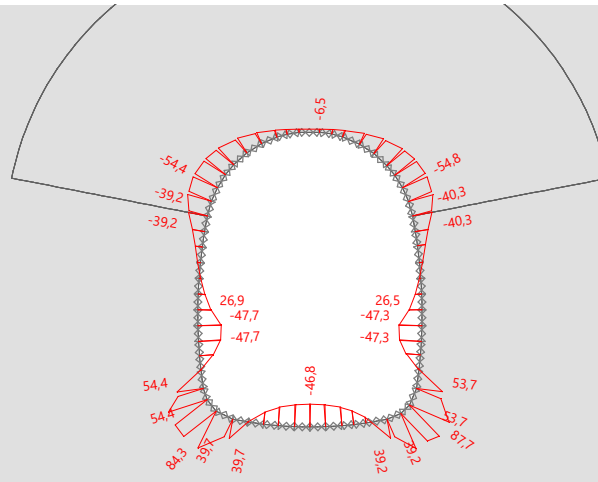
Pouze pro nekomerční využití



Název : Výpočet

Fáze : 8

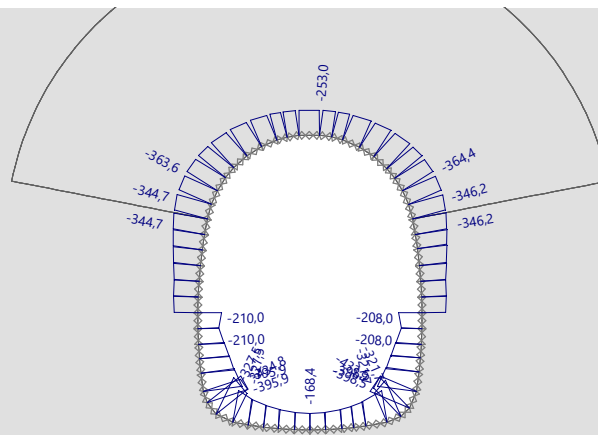
M [kNm/m]



Název : Výpočet

Fáze : 8

N- [kN/m]



Pouze pro nekomerční využití

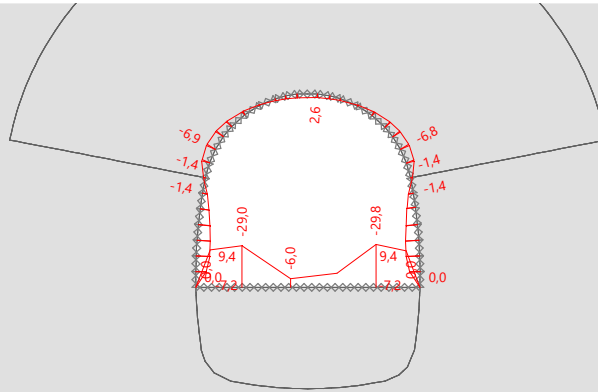


Simulace 5

Název : Výpočet

Fáze : 3

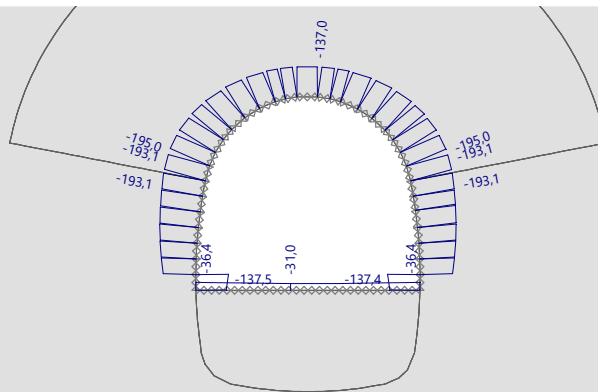
M [kNm/m]



Název : Výpočet

Fáze : 3

N- [kN/m]



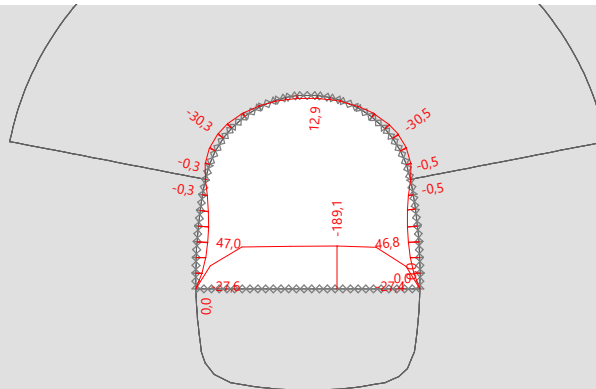
Pouze pro nekomerční využití



Název : Výpočet

Fáze : 4

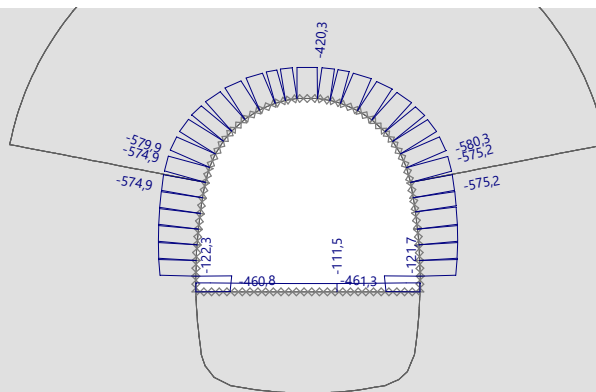
M [kNm/m]



Název : Výpočet

Fáze : 4

N- [kN/m]



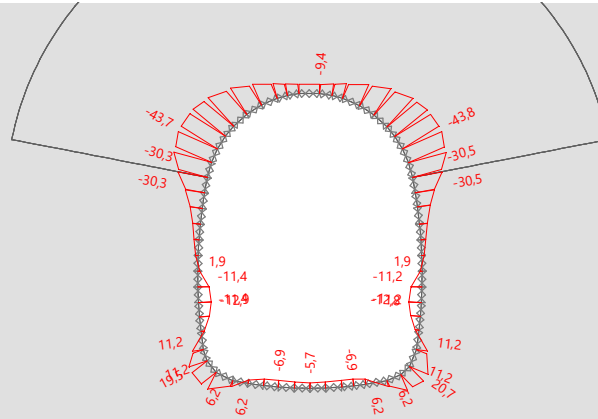
Pouze pro nekomerční využití



Název : Výpočet

Fáze : 7

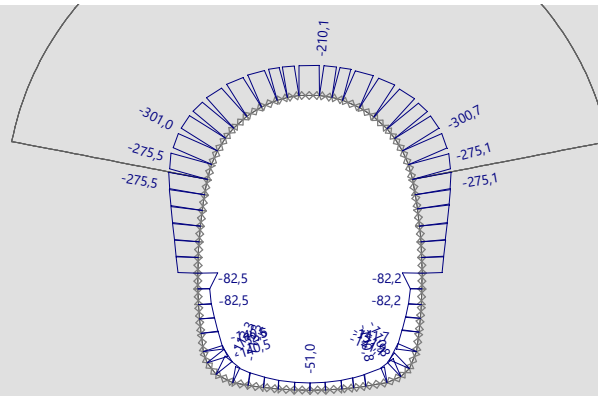
M [kNm/m]



Název : Výpočet

Fáze : 7

N- [kN/m]



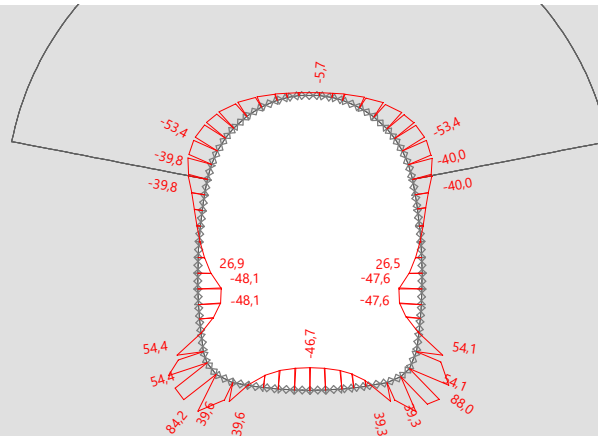
Pouze pro nekomerční využití



Název : Výpočet

Fáze : 8

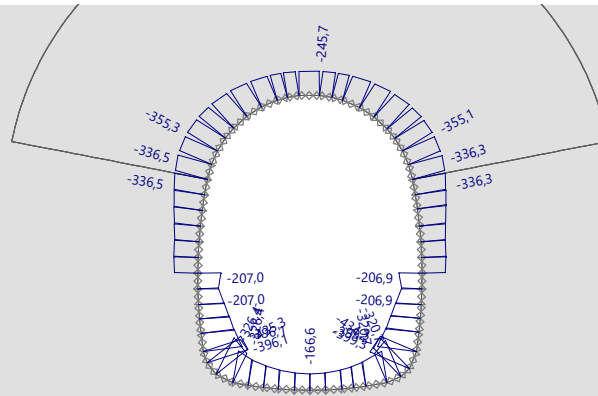
M [kNm/m]



Název : Výpočet

Fáze : 8

N- [kN/m]



Pouze pro nekomerční využití

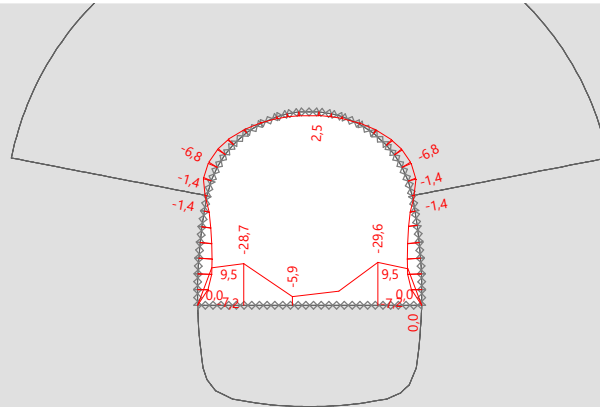


Simulace 6

Název : Výpočet

Fáze : 3

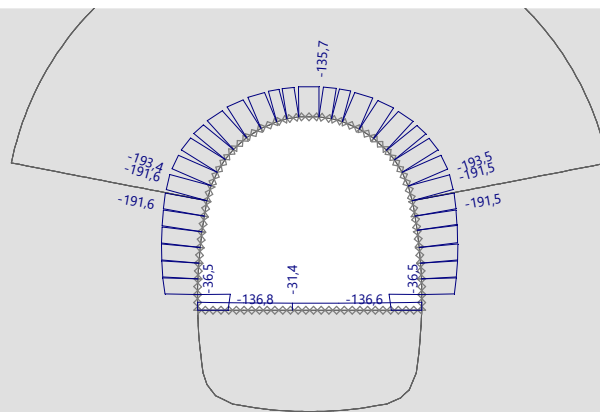
M [kNm/m]



Název : Výpočet

Fáze : 3

N- [kN/m]



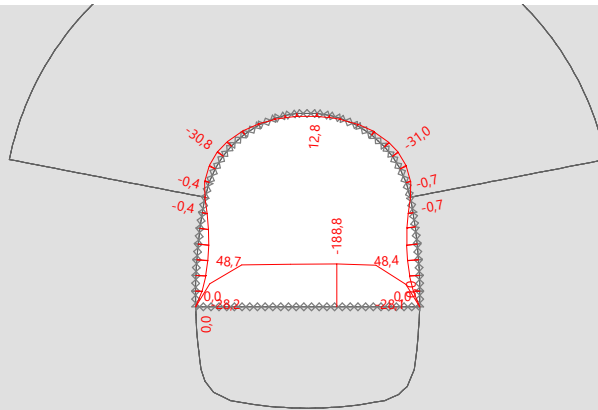
Pouze pro nekomerční využití



Název : Výpočet

Fáze : 4

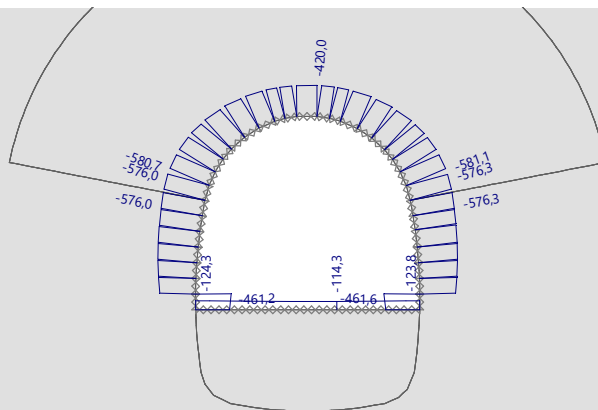
M [kNm/m]



Název : Výpočet

Fáze : 4

N- [kN/m]



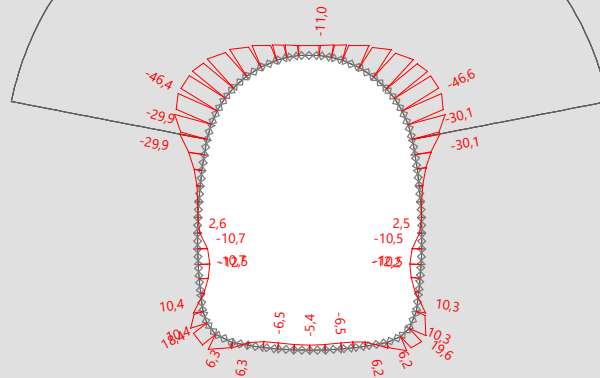
Pouze pro nekomerční využití



Název : Výpočet

Fáze : 7

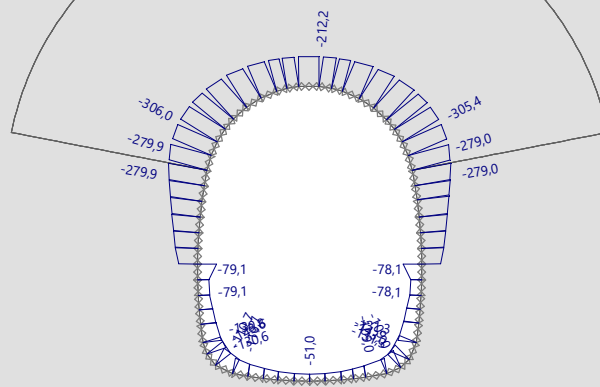
M [kNm/m]



Název : Výpočet

Fáze : 7

N- [kN/m]



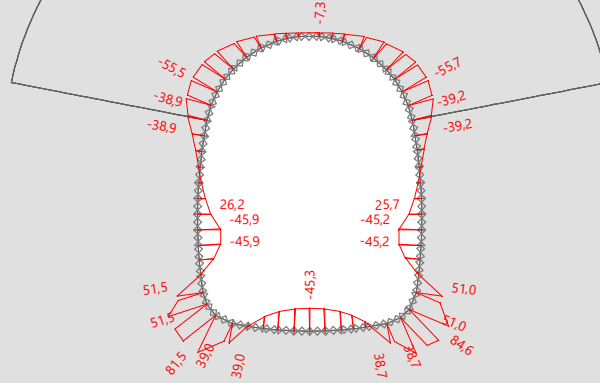
Pouze pro nekomerční využití



Název : Výpočet

Fáze : 8

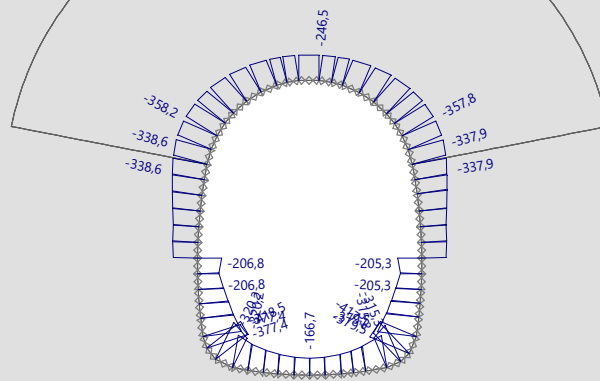
M [kNm/m]



Název : Výpočet

Fáze : 8

N- [kN/m]



Pouze pro nekomerční využití

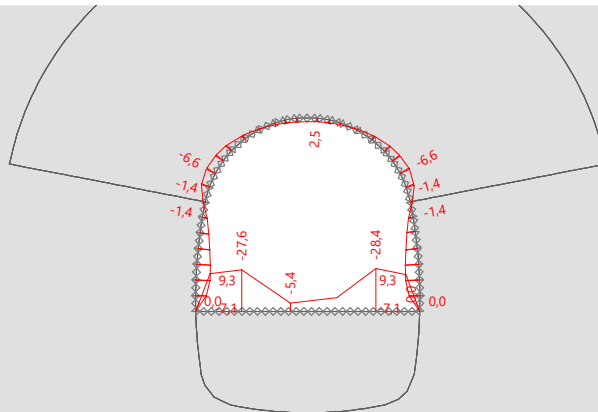


Simulace 7

Název : Výpočet

Fáze : 3

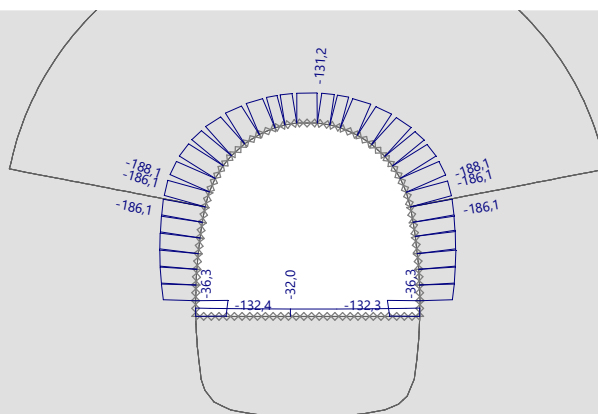
M [kNm/m]



Název : Výpočet

Fáze : 3

N- [kN/m]



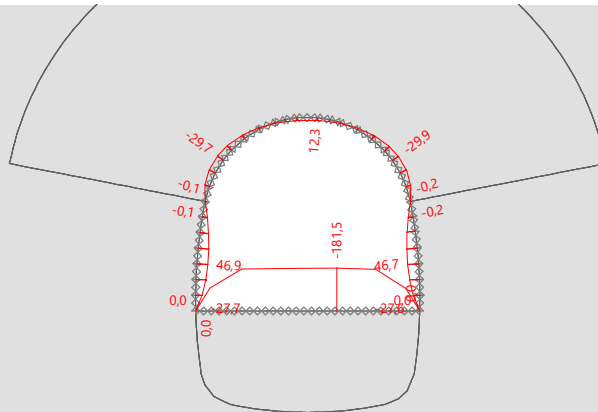
Pouze pro nekomerční využití



Název : Výpočet

Fáze : 4

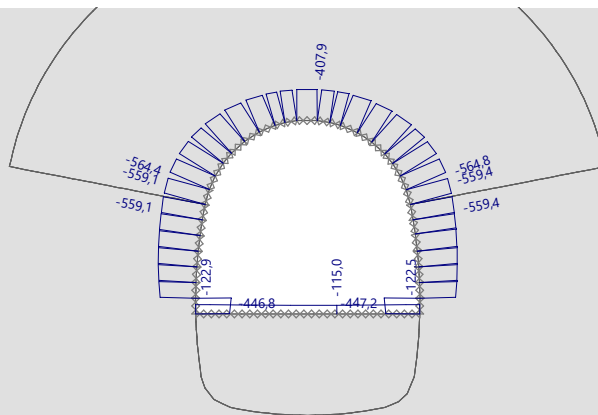
M [kNm/m]



Název : Výpočet

Fáze : 4

N- [kN/m]



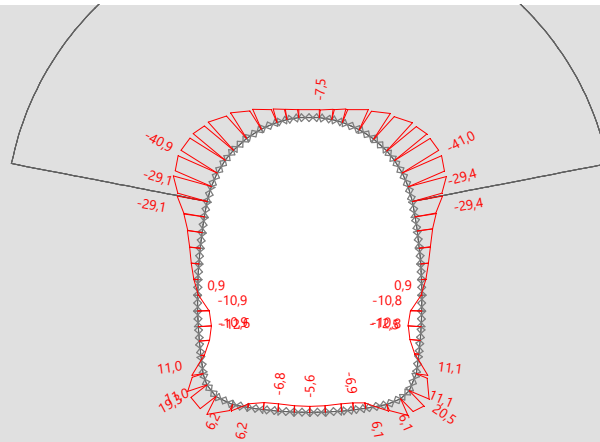
Pouze pro nekomerční využití



Název : Výpočet

Fáze : 7

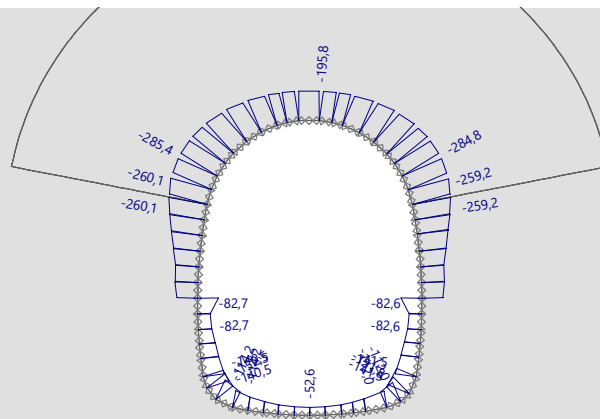
M [kNm/m]



Název : Výpočet

Fáze : 7

N- [kN/m]



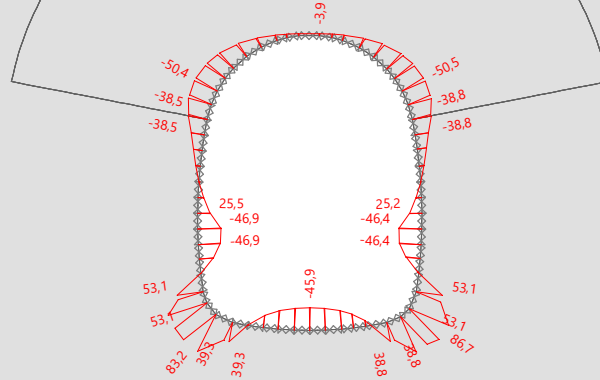
Pouze pro nekomerční využití



Název : Výpočet

Fáze : 8

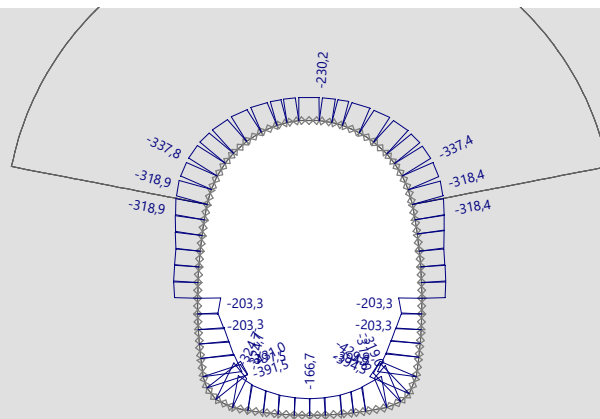
M [kNm/m]



Název : Výpočet

Fáze : 8

N- [kN/m]



Pouze pro nekomerční využití

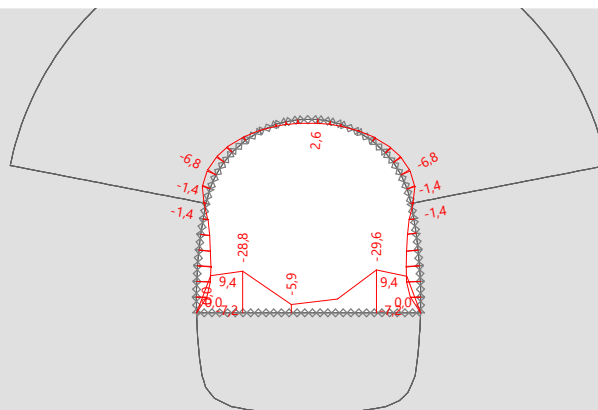


Simulace 8

Název : Výpočet

Fáze : 3

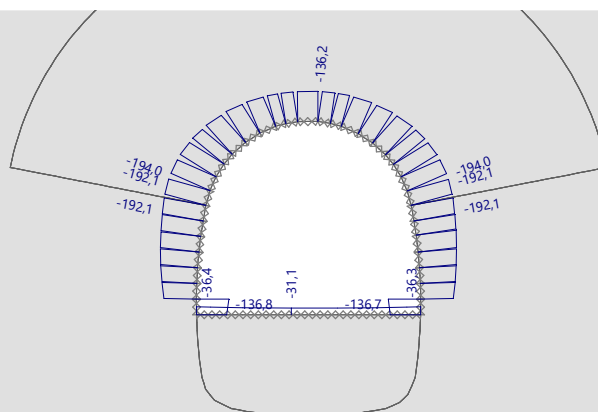
M [kNm/m]



Název : Výpočet

Fáze : 3

N- [kN/m]



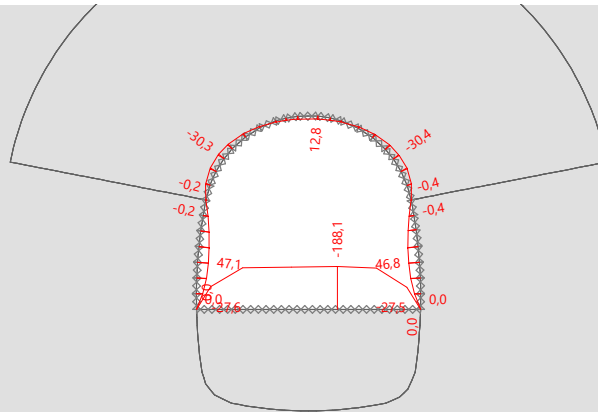
Pouze pro nekomerční využití



Název : Výpočet

Fáze : 4

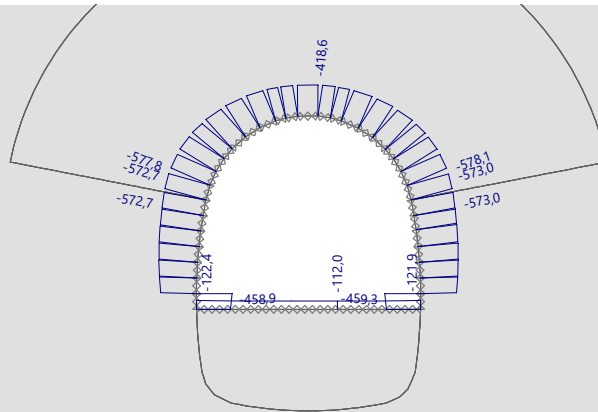
M [kNm/m]



Název : Výpočet

Fáze : 4

N- [kN/m]



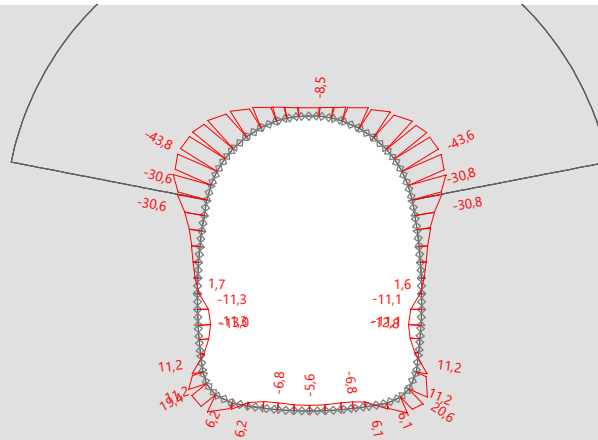
Pouze pro nekomerční využití



Název : Výpočet

Fáze : 7

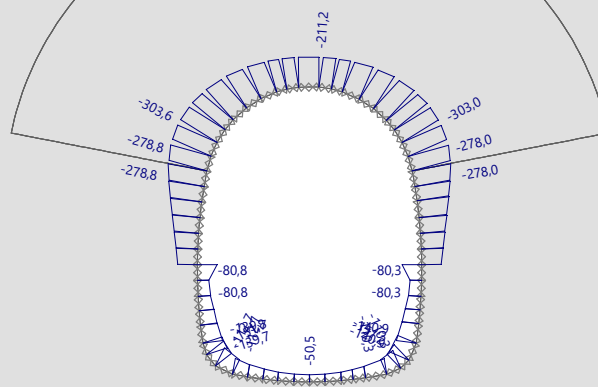
M [kNm/m]



Název : Výpočet

Fáze : 7

N- [kN/m]



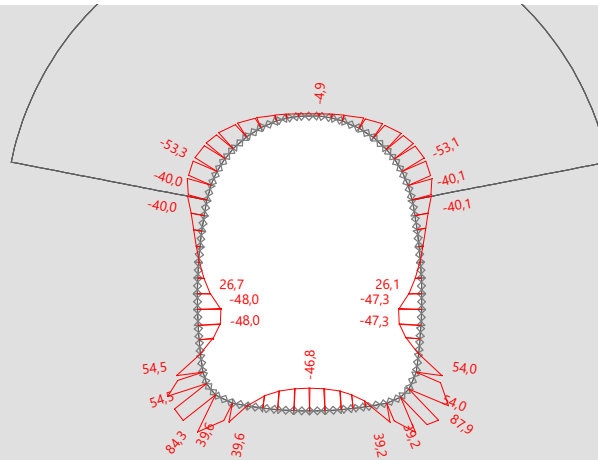
Pouze pro nekomerční využití



Název : Výpočet

Fáze : 8

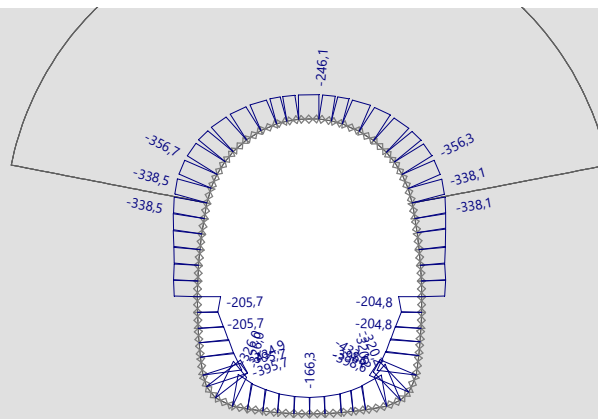
M [kNm/m]



Název : Výpočet

Fáze : 8

N- [kN/m]



Pouze pro nekomerční využití

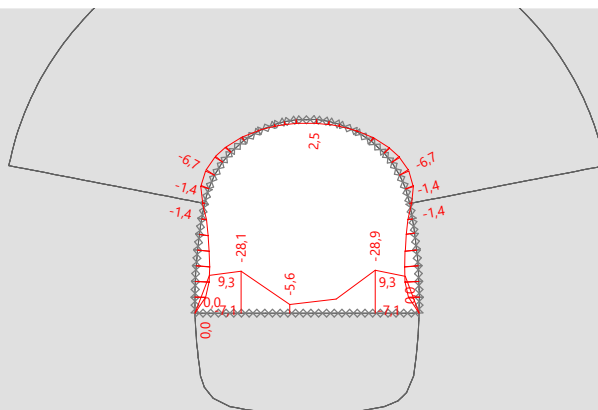


Simulace 9

Název : Výpočet

Fáze : 3

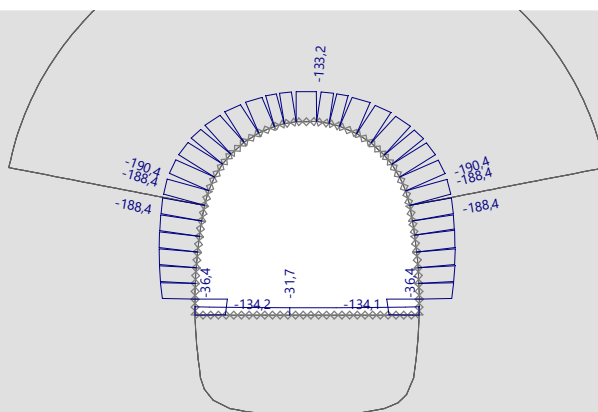
M [kNm/m]



Název : Výpočet

Fáze : 3

N- [kN/m]



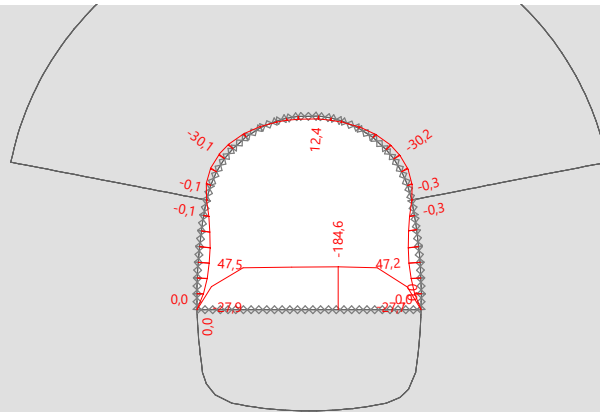
Pouze pro nekomerční využití



Název : Výpočet

Fáze : 4

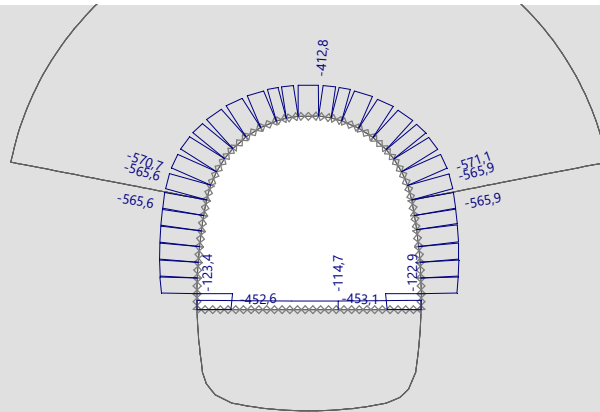
M [kNm/m]



Název : Výpočet

Fáze : 4

N- [kN/m]



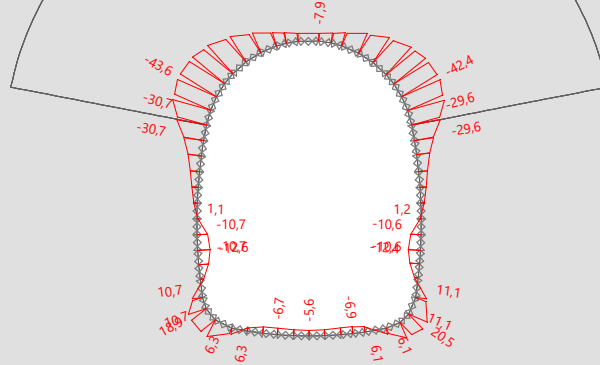
Pouze pro nekomerční využití



Název : Výpočet

Fáze : 7

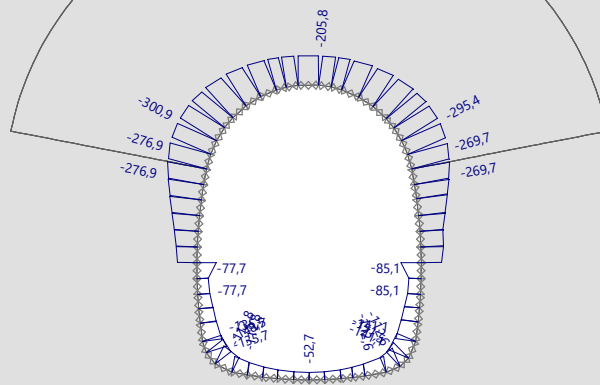
M [kNm/m]



Název : Výpočet

Fáze : 7

N- [kN/m]



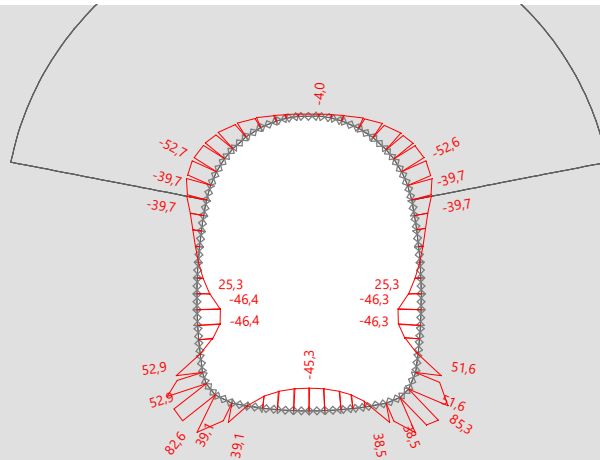
Pouze pro nekomerční využití



Název : Výpočet

Fáze : 8

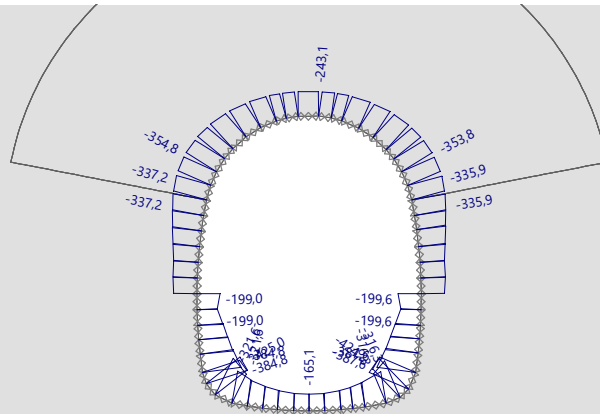
M [kNm/m]



Název : Výpočet

Fáze : 8

N- [kN/m]



Pouze pro nekomerční využití

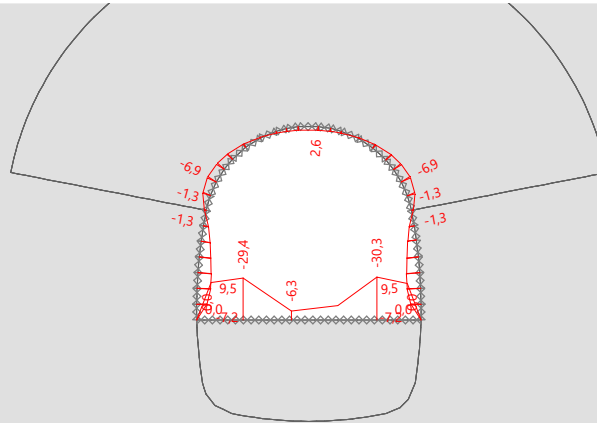


Simulace 10

Název : Výpočet

Fáze : 3

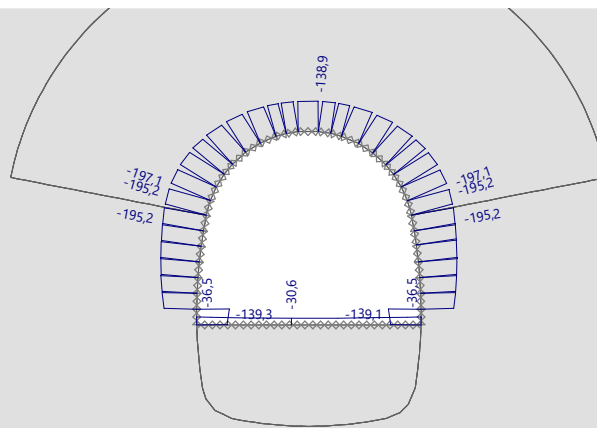
M [kNm/m]



Název : Výpočet

Fáze : 3

N- [kN/m]



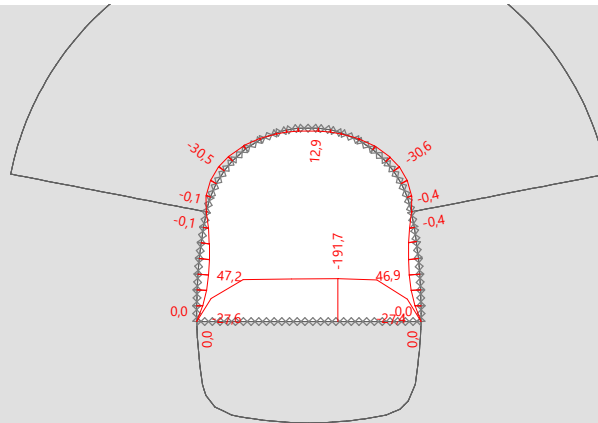
Pouze pro nekomerční využití



Název : Výpočet

Fáze : 4

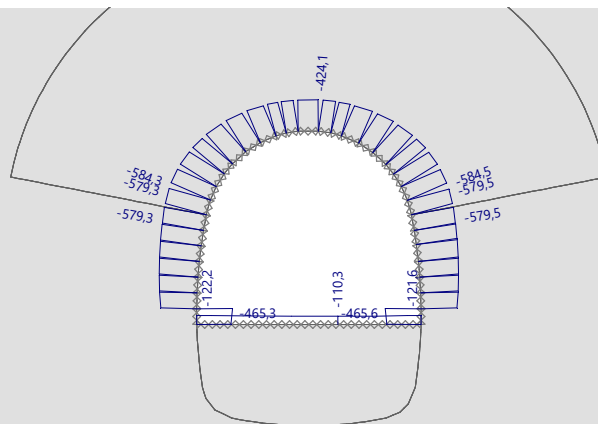
M [kNm/m]



Název : Výpočet

Fáze : 4

N- [kN/m]



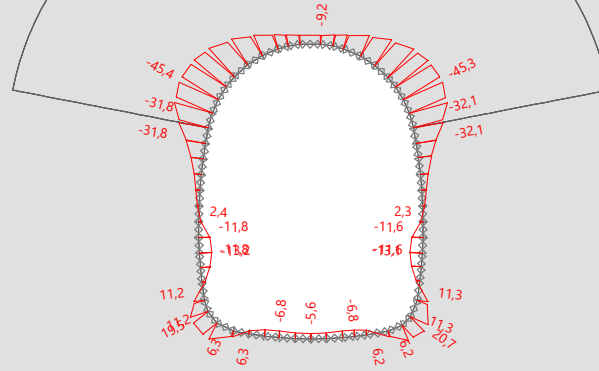
Pouze pro nekomerční využití



Název : Výpočet

Fáze : 7

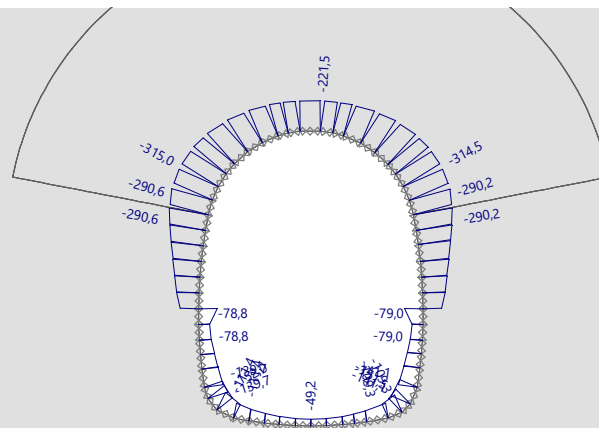
M [kNm/m]



Název : Výpočet

Fáze : 7

N- [kN/m]



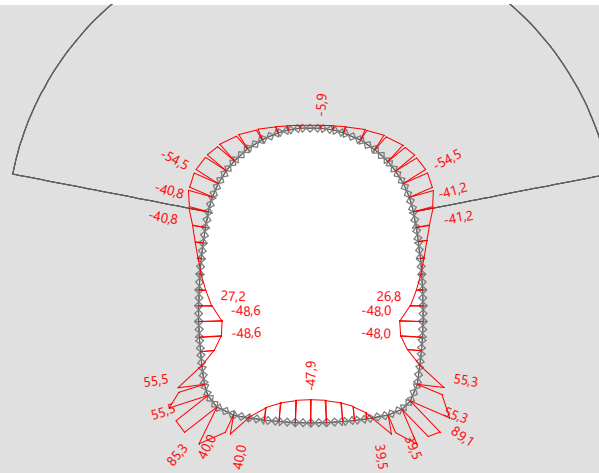
Pouze pro nekomerční využití



Název : Výpočet

Fáze : 8

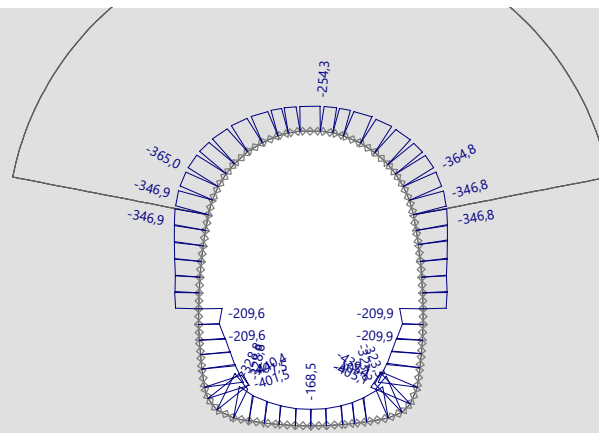
M [kNm/m]



Název : Výpočet

Fáze : 8

N- [kN/m]



Pouze pro nekomerční využití

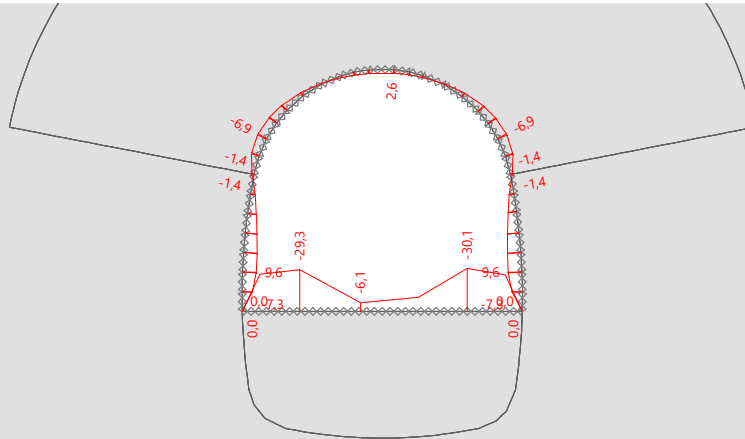


Simulace 11

Název : Výpočet

Fáze : 3

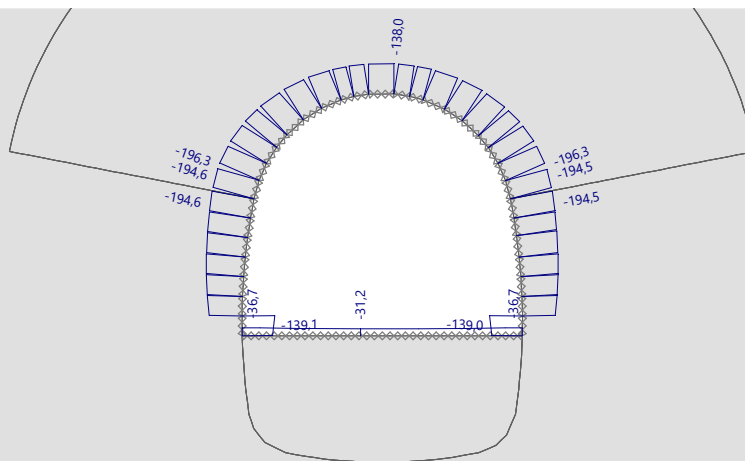
M [kNm/m]



Název : Výpočet

Fáze : 3

N- [kN/m]



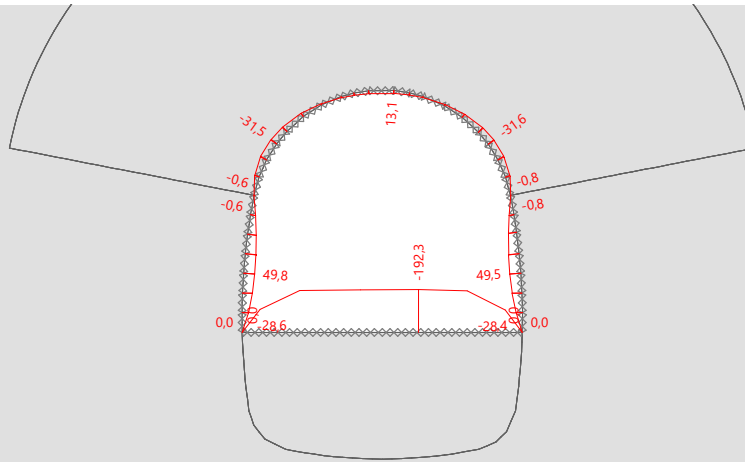
Pouze pro nekomerční využití



Název : Výpočet

Fáze : 4

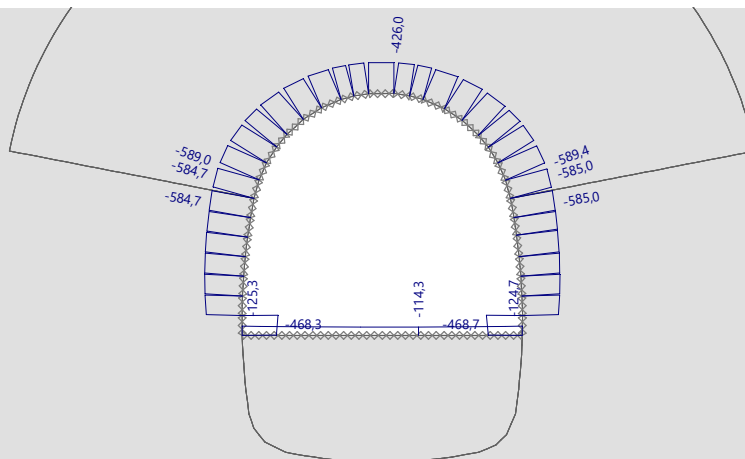
M [kNm/m]



Název : Výpočet

Fáze : 4

N- [kN/m]



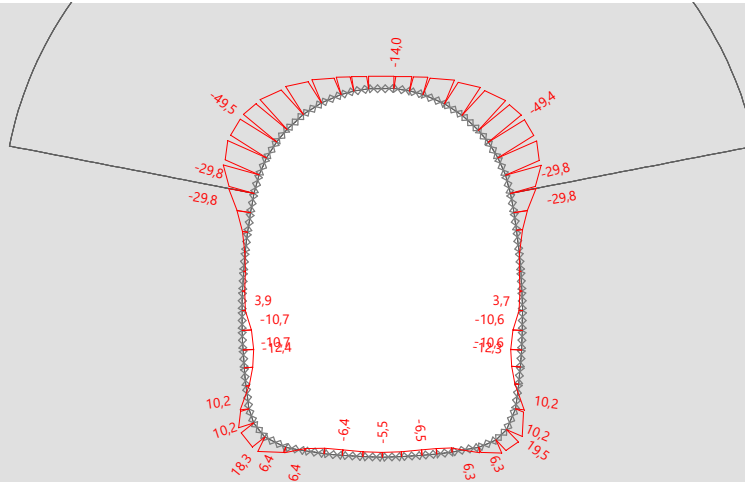
Pouze pro nekomerční využití



Název : Výpočet

Fáze : 7

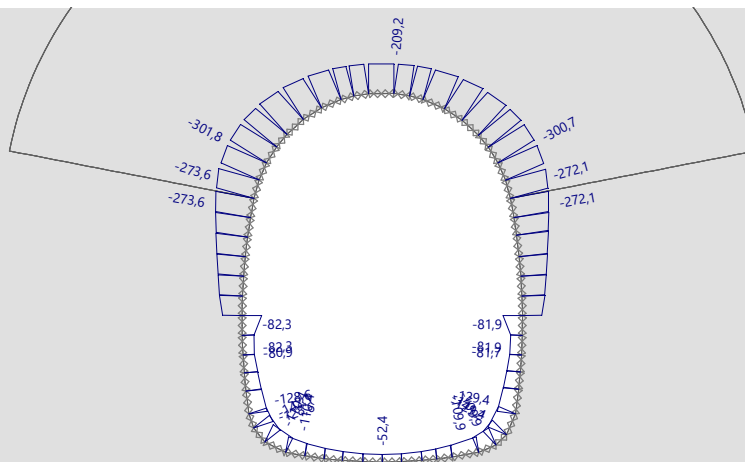
M [kNm/m]



Název : Výpočet

Fáze : 7

N- [kN/m]



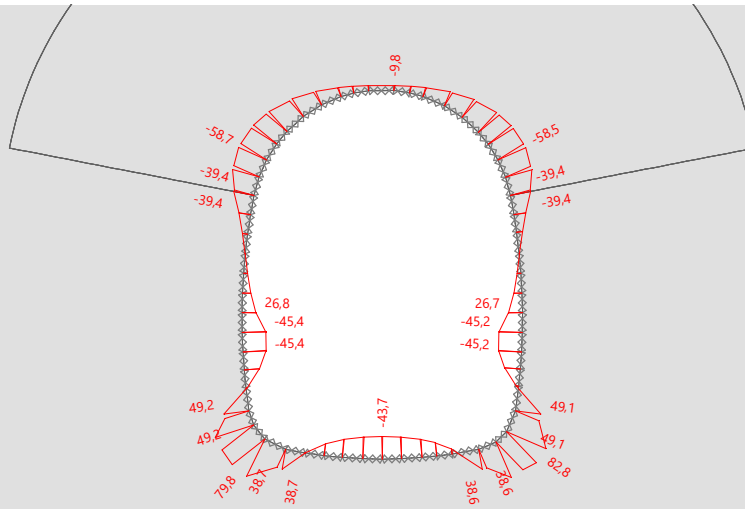
Pouze pro nekomerční využití



Název : Výpočet

Fáze : 8

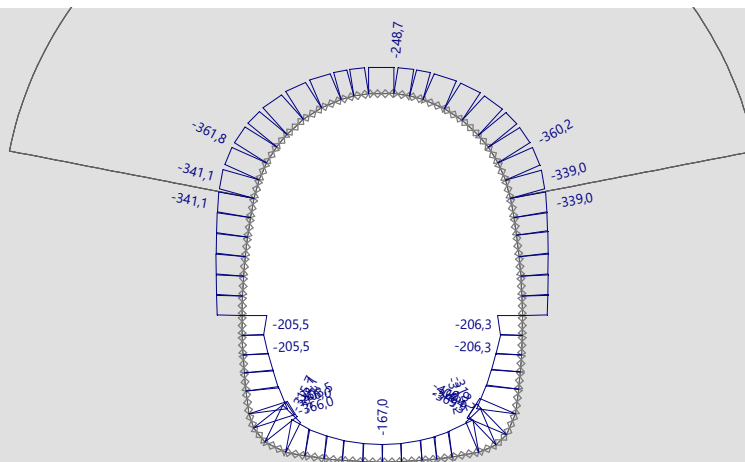
M [kNm/m]



Název : Výpočet

Fáze : 8

N- [kN/m]



Pouze pro nekomerční využití

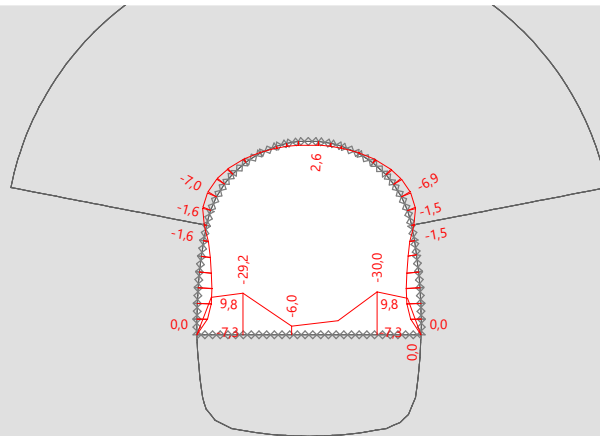


Simulace 12

Název : Výpočet

Fáze : 3

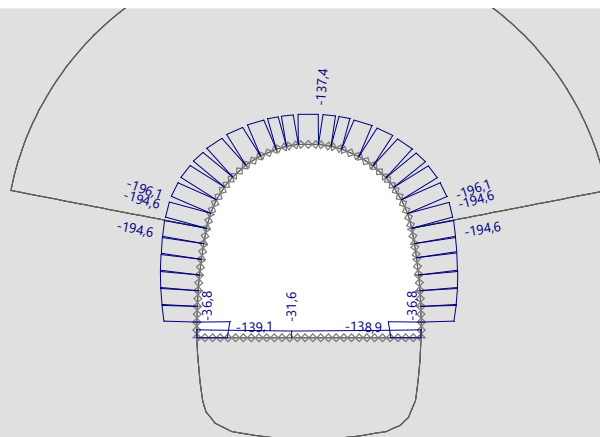
M [kNm/m]



Název : Výpočet

Fáze : 3

N- [kN/m]



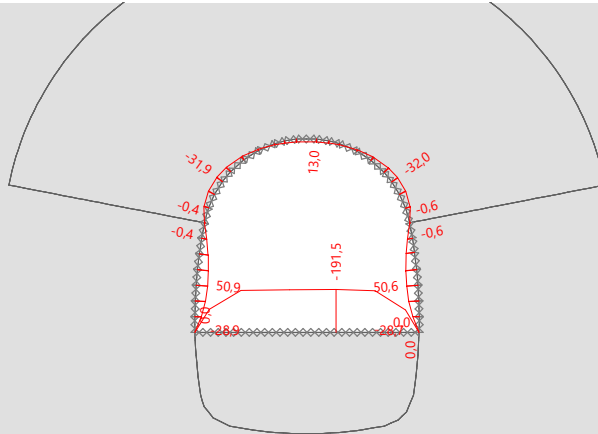
Pouze pro nekomerční využití



Název : Výpočet

Fáze : 4

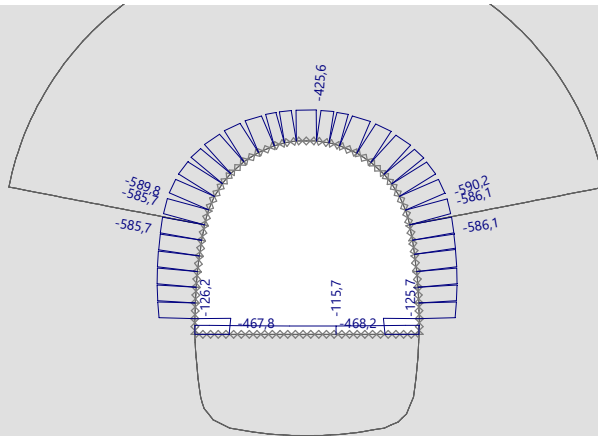
M [kNm/m]



Název : Výpočet

Fáze : 4

N- [kN/m]



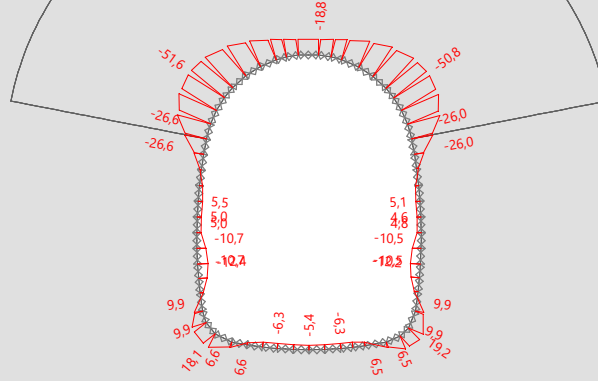
Pouze pro nekomerční využití



Název : Výpočet

Fáze : 7

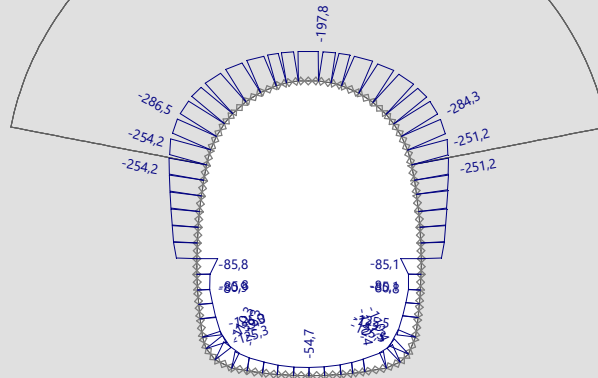
M [kNm/m]



Název : Výpočet

Fáze : 7

N- [kN/m]



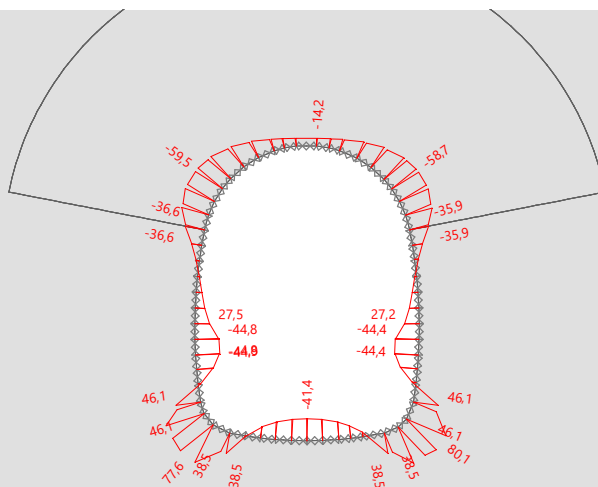
Pouze pro nekomerční využití



Název : Výpočet

Fáze : 8

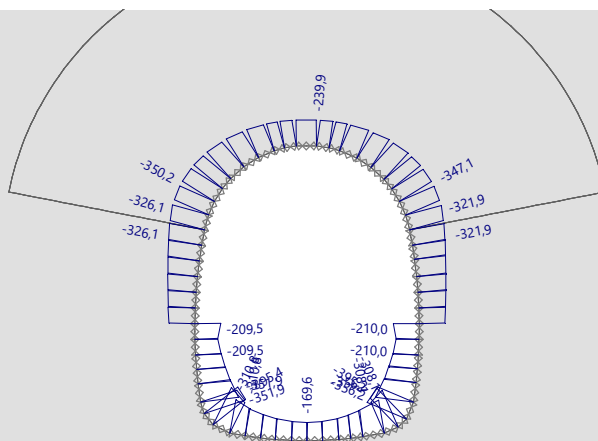
M [kNm/m]



Název : Výpočet

Fáze : 8

N- [kN/m]



Pouze pro nekomerční využití

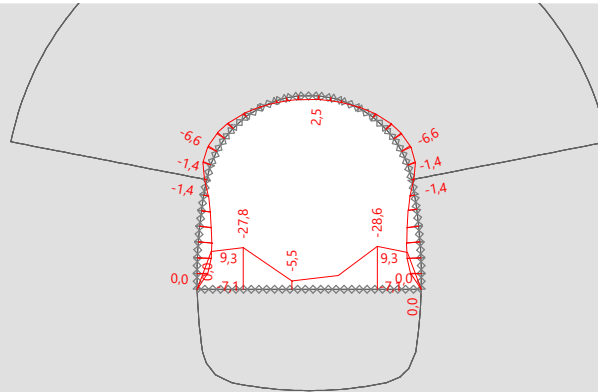


Simulace 13

Název : Výpočet

Fáze : 3

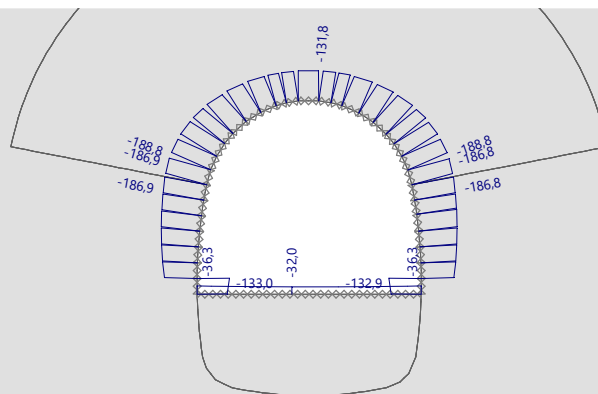
M [kNm/m]



Název : Výpočet

Fáze : 3

N- [kN/m]



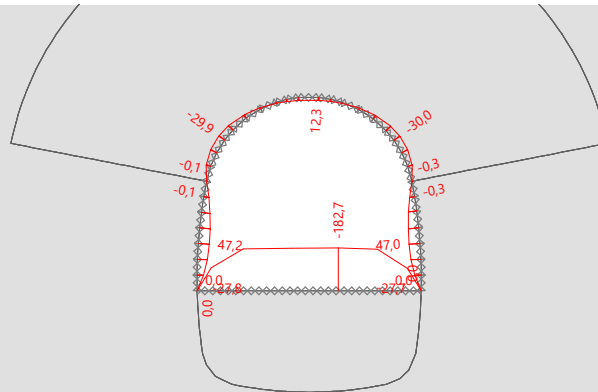
Pouze pro nekomerční využití



Název : Výpočet

Fáze : 4

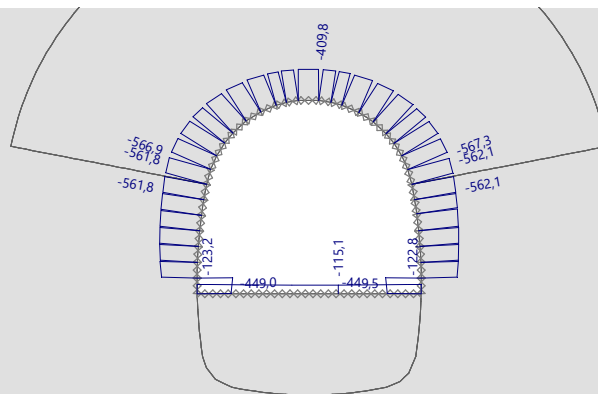
M [kNm/m]



Název : Výpočet

Fáze : 4

N- [kN/m]



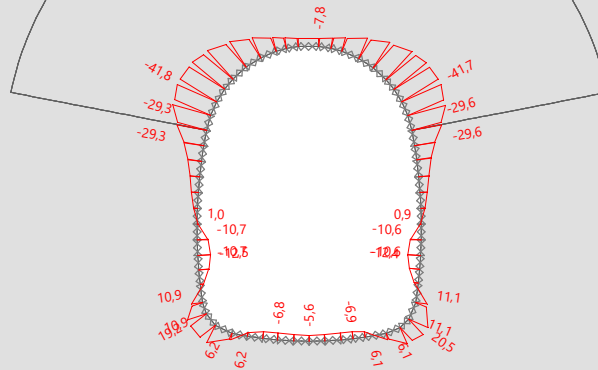
Pouze pro nekomerční využití



Název : Výpočet

Fáze : 7

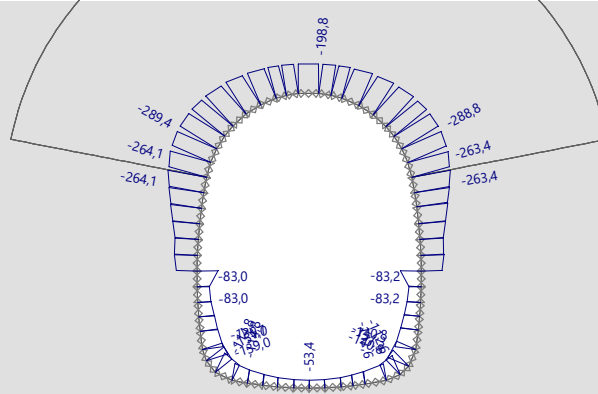
M [kNm/m]



Název : Výpočet

Fáze : 7

N- [kN/m]



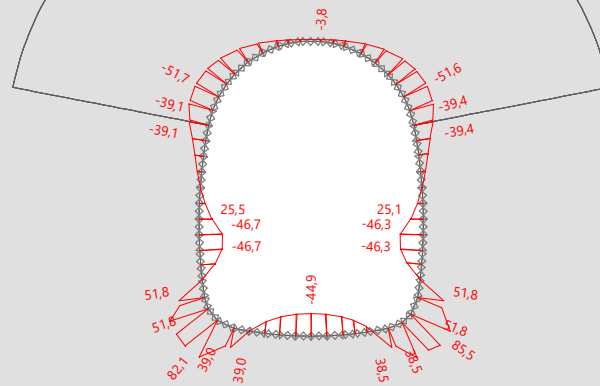
Pouze pro nekomerční využití



Název : Výpočet

Fáze : 8

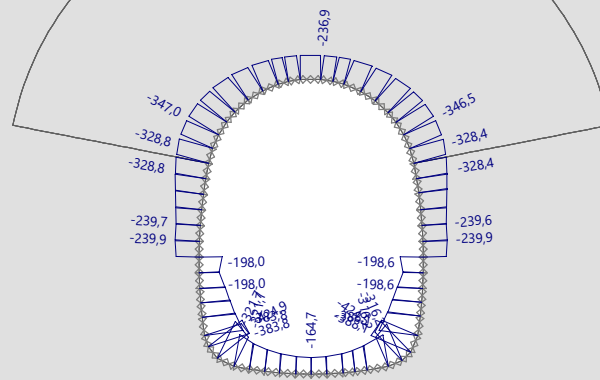
M [kNm/m]



Název : Výpočet

Fáze : 8

N- [kN/m]



Pouze pro nekomerční využití

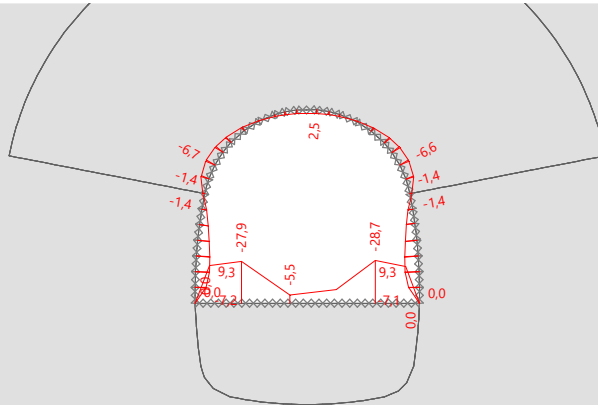


Simulace 14

Název : Výpočet

Fáze : 3

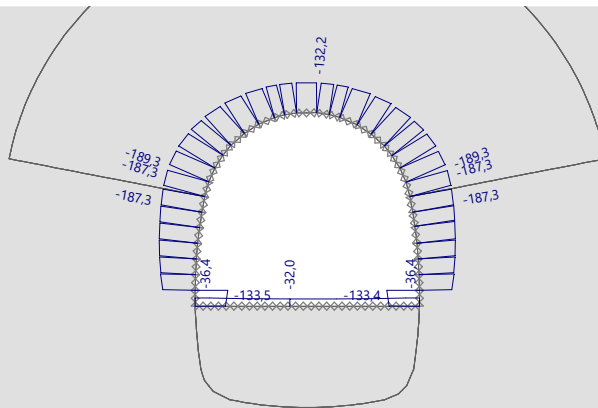
M [kNm/m]



Název : Výpočet

Fáze : 3

N- [kN/m]



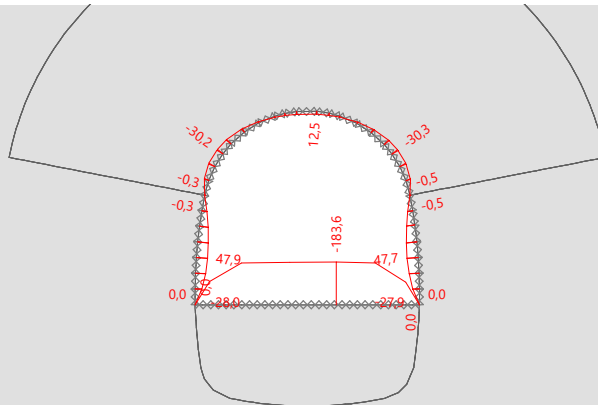
Pouze pro nekomerční využití



Název : Výpočet

Fáze : 4

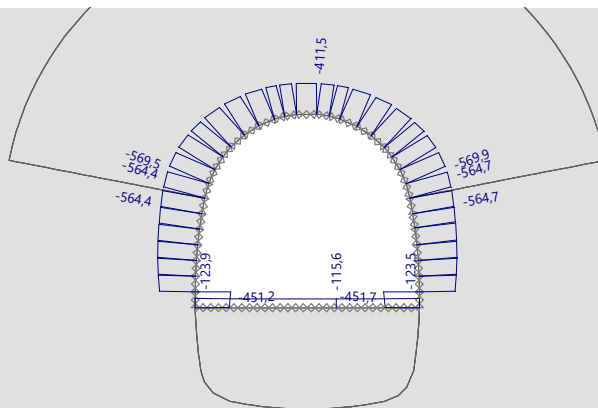
M [kNm/m]



Název : Výpočet

Fáze : 4

N- [kN/m]



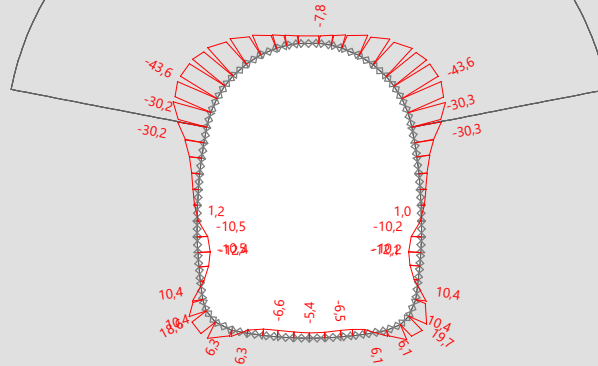
Pouze pro nekomerční využití



Název : Výpočet

Fáze : 7

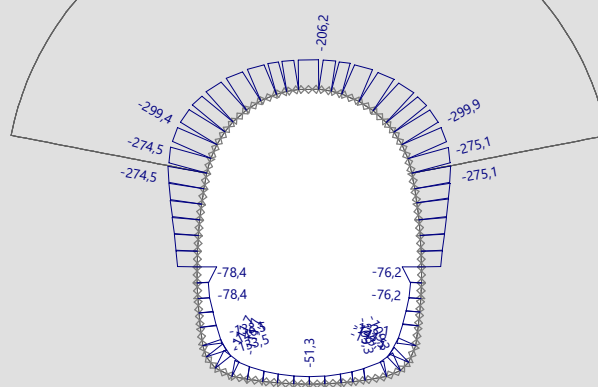
M [kNm/m]



Název : Výpočet

Fáze : 7

N- [kN/m]



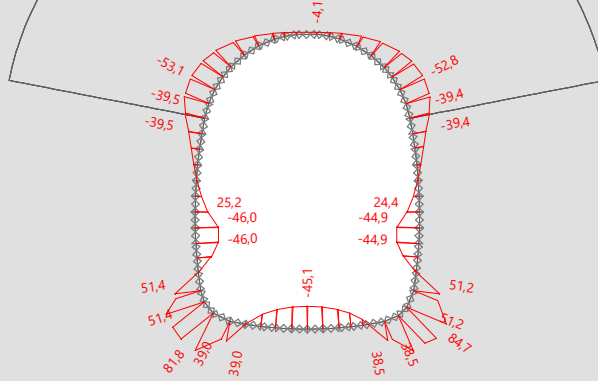
Pouze pro nekomerční využití



Název : Výpočet

Fáze : 8

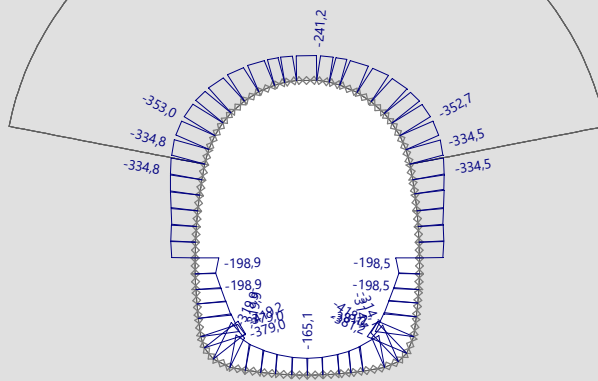
M [kNm/m]



Název : Výpočet

Fáze : 8

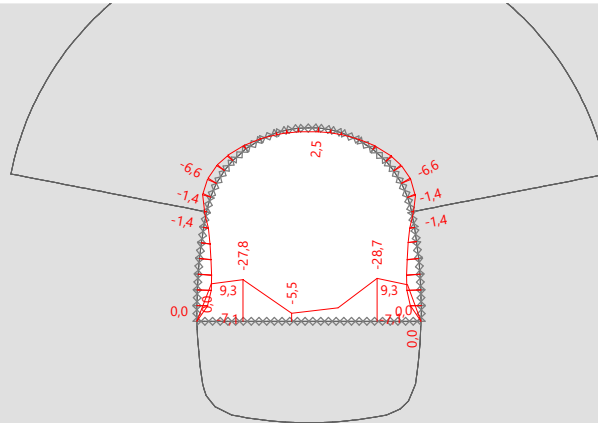
N- [kN/m]



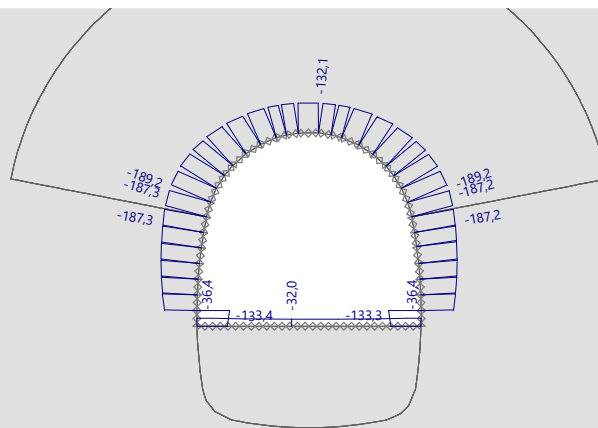
Pouze pro nekomerční využití



M [kNm/m]



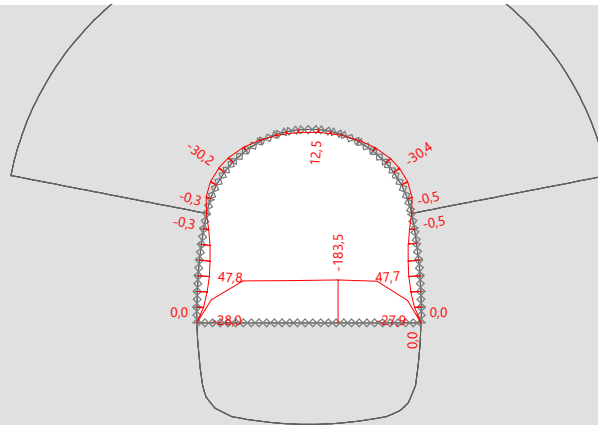
N- [kN/m]



Název : Výpočet

Fáze : 4

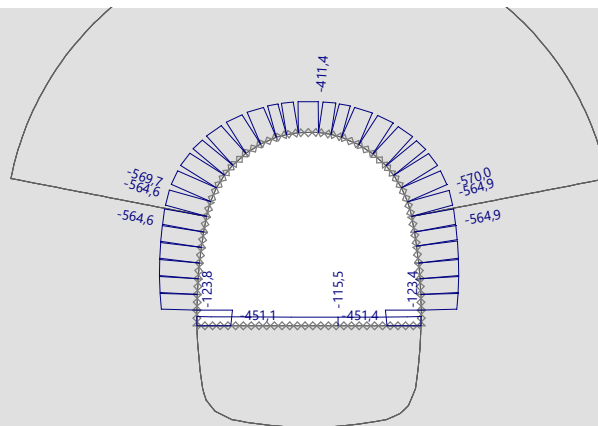
M [kNm/m]



Název : Výpočet

Fáze : 4

N- [kN/m]



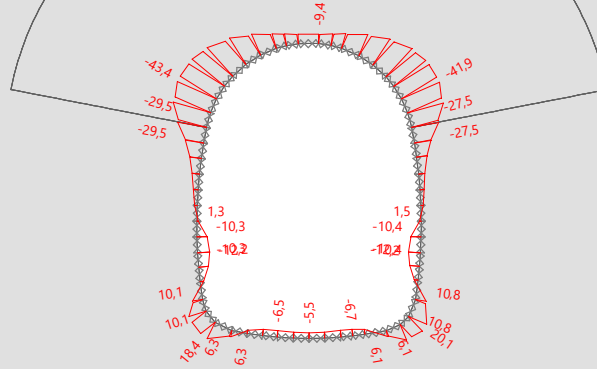
Pouze pro nekomerční využití



Název : Výpočet

Fáze : 7

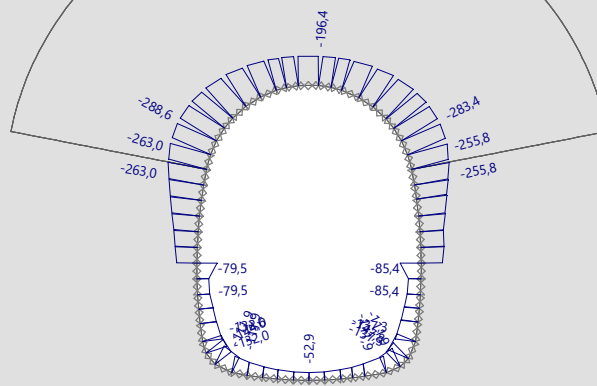
M [kNm/m]



Název : Výpočet

Fáze : 7

N- [kN/m]



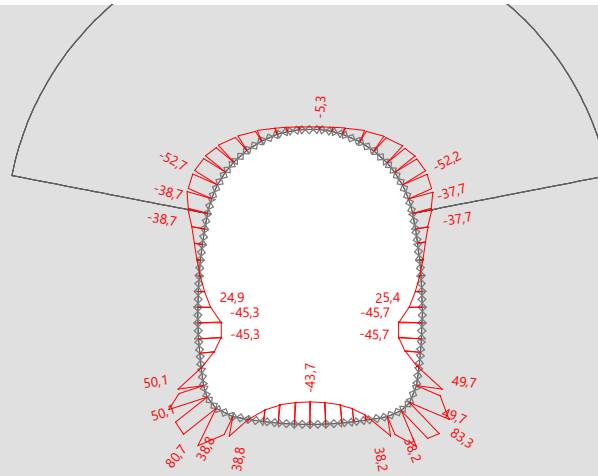
Pouze pro nekomerční využití



Název : Výpočet

Fáze : 8

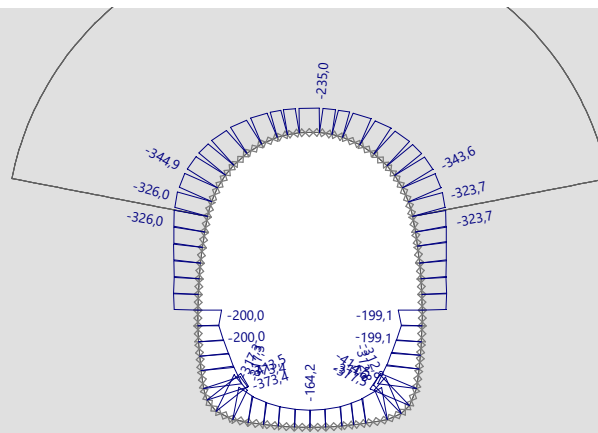
M [kNm/m]



Název : Výpočet

Fáze : 8

N- [kN/m]



Pouze pro nekomerční využití

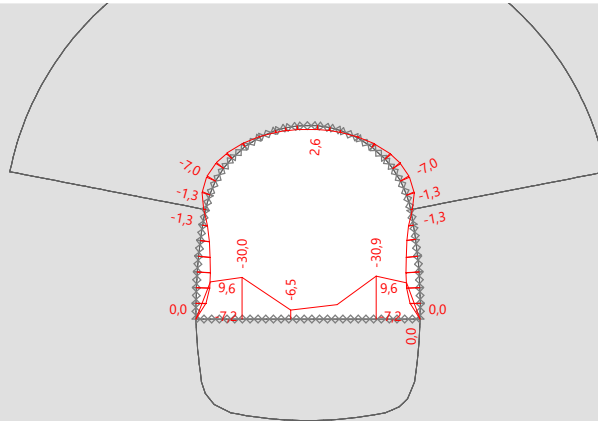


Simulace 16

Název : Výpočet

Fáze : 3

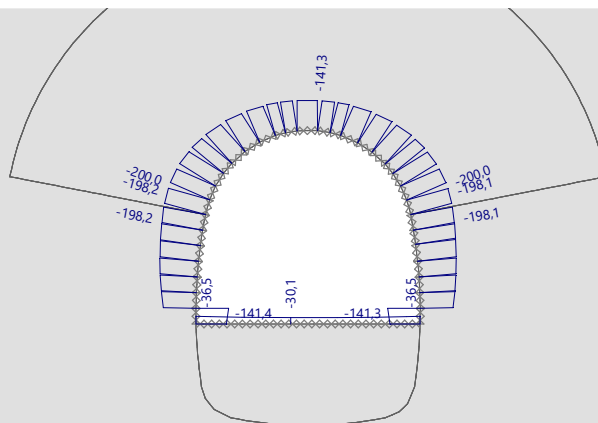
M [kNm/m]



Název : Výpočet

Fáze : 3

N- [kN/m]



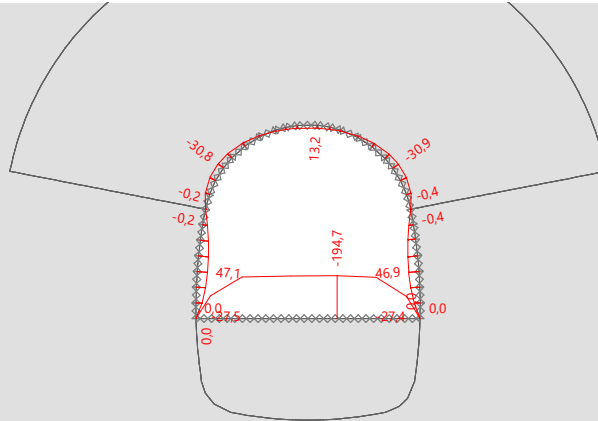
Pouze pro nekomerční využití



Název : Výpočet

Fáze : 4

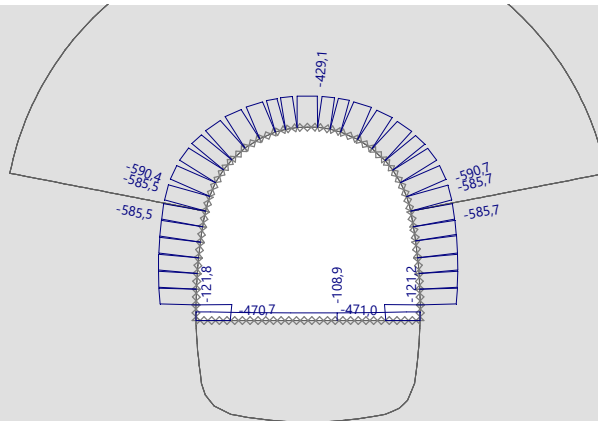
M [kNm/m]



Název : Výpočet

Fáze : 4

N- [kN/m]



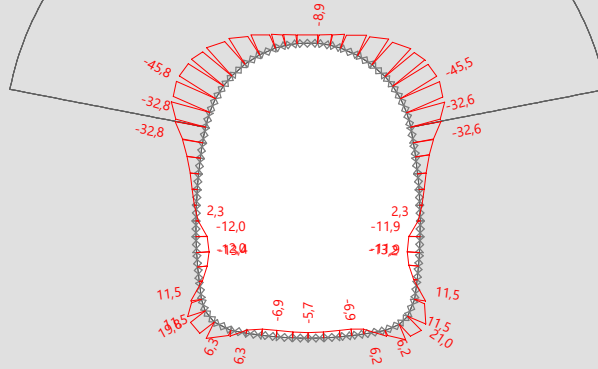
Pouze pro nekomerční využití



Název : Výpočet

Fáze : 7

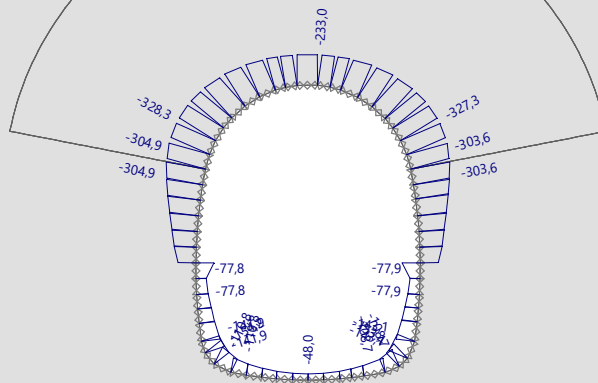
M [kNm/m]



Název : Výpočet

Fáze : 7

N- [kN/m]



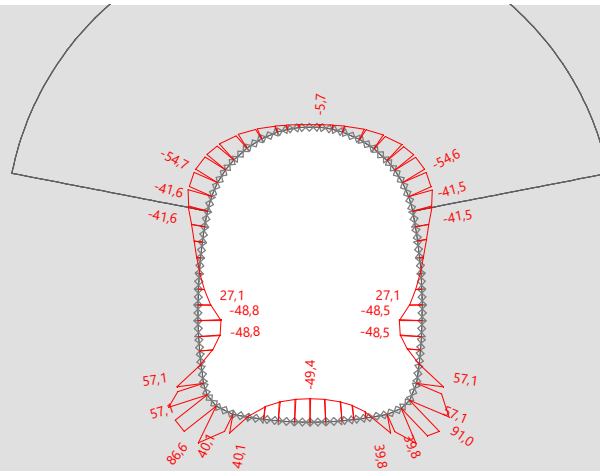
Pouze pro nekomerční využití



Název : Výpočet

Fáze : 8

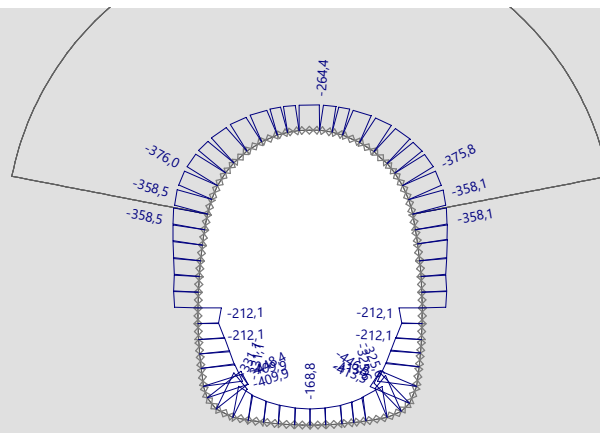
M [kNm/m]



Název : Výpočet

Fáze : 8

N- [kN/m]



Pouze pro nekomerční využití

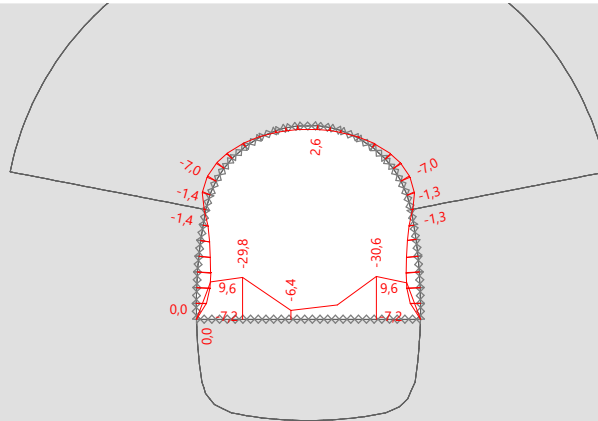


Simulace 17

Název : Výpočet

Fáze : 3

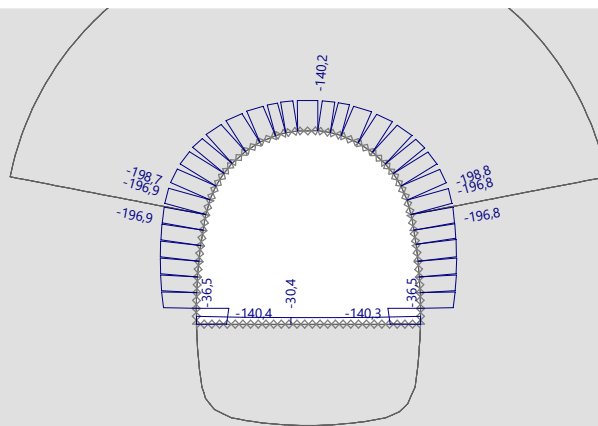
M [kNm/m]



Název : Výpočet

Fáze : 3

N- [kN/m]



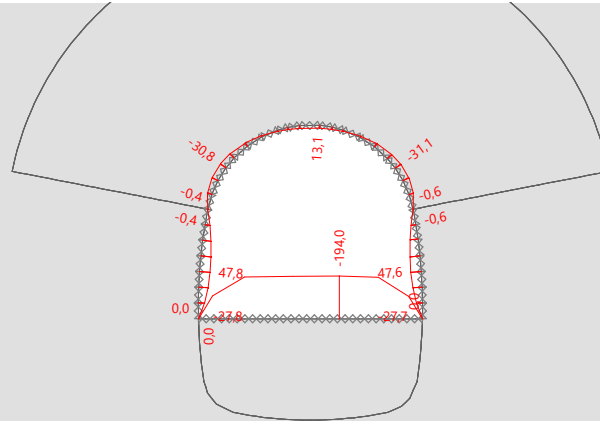
Pouze pro nekomerční využití



Název : Výpočet

Fáze : 4

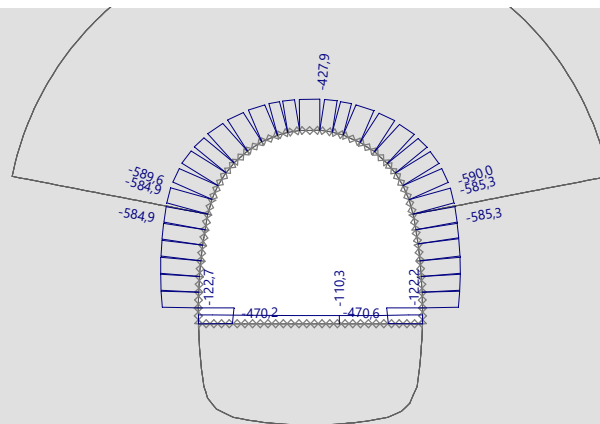
M [kNm/m]



Název : Výpočet

Fáze : 4

N- [kN/m]



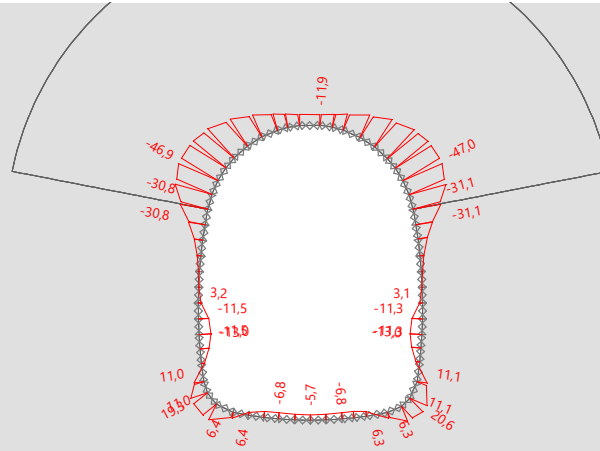
Pouze pro nekomerční využití



Název : Výpočet

Fáze : 7

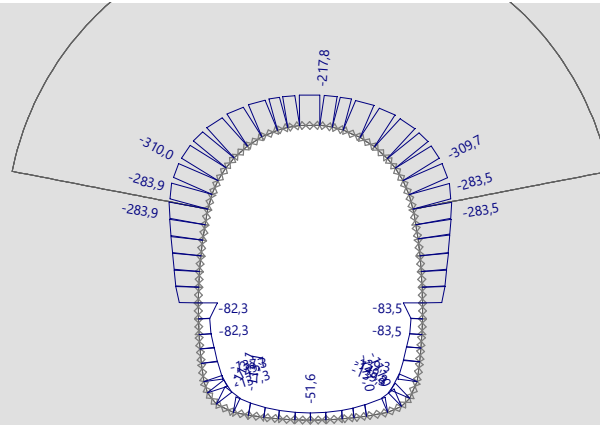
M [kNm/m]



Název : Výpočet

Fáze : 7

N- [kN/m]



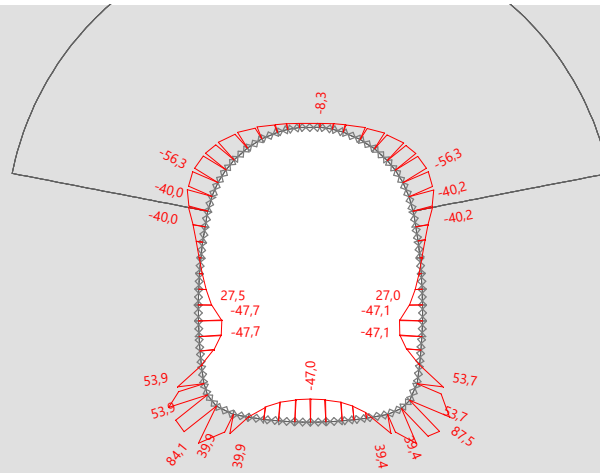
Pouze pro nekomerční využití



Název : Výpočet

Fáze : 8

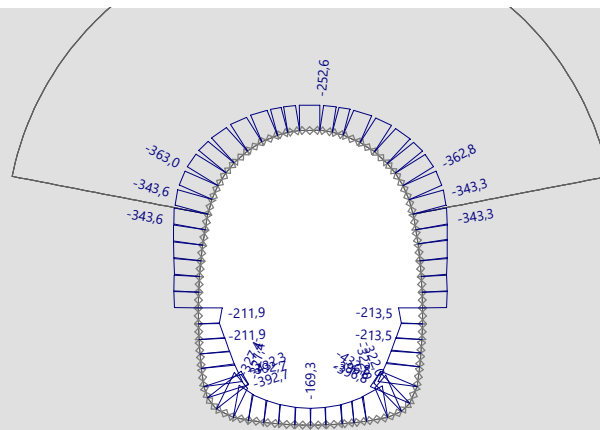
M [kNm/m]



Název : Výpočet

Fáze : 8

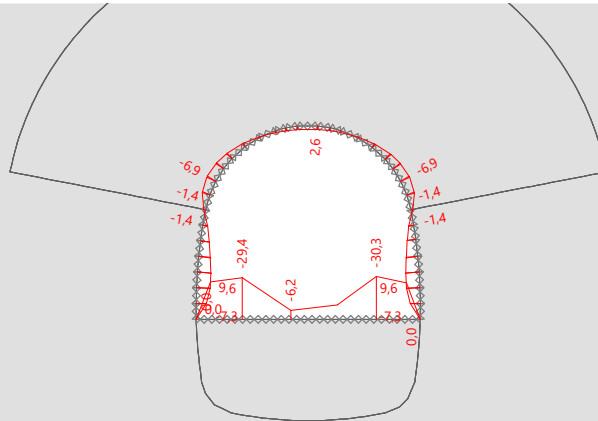
N- [kN/m]



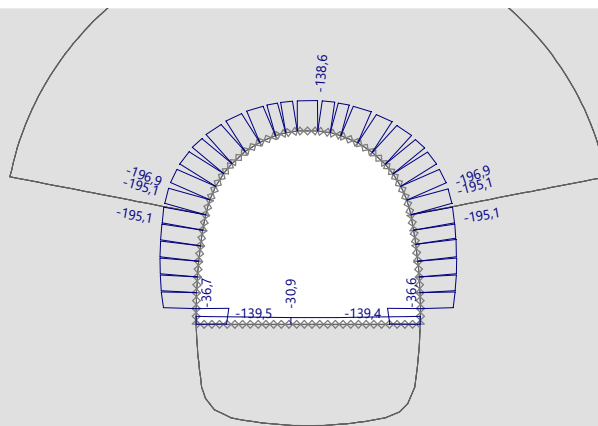
Pouze pro nekomerční využití



M [kNm/m]



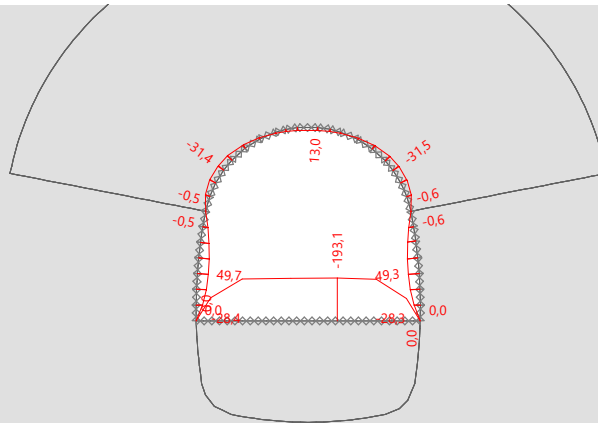
N- [kN/m]



Název : Výpočet

Fáze : 4

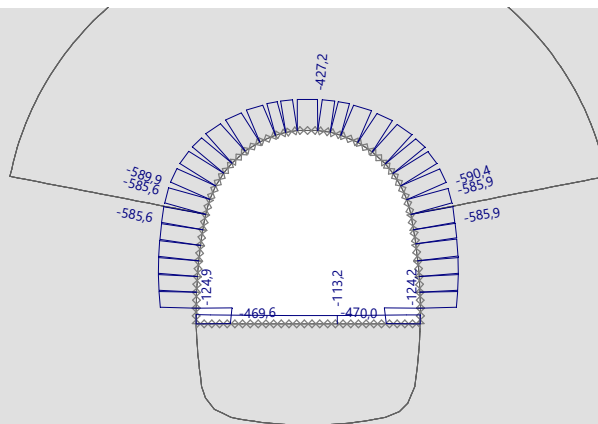
M [kNm/m]



Název : Výpočet

Fáze : 4

N- [kN/m]



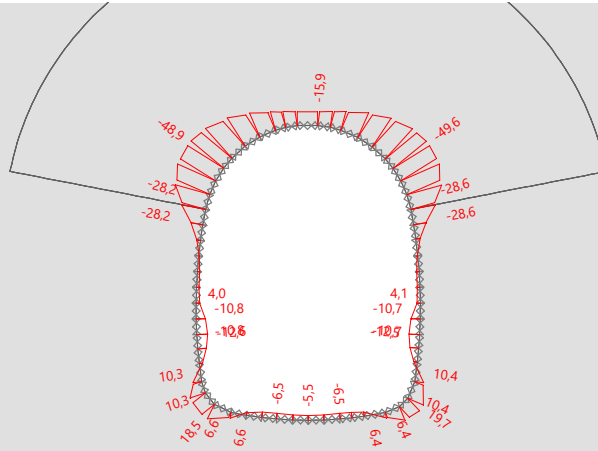
Pouze pro nekomerční využití



Název : Výpočet

Fáze : 7

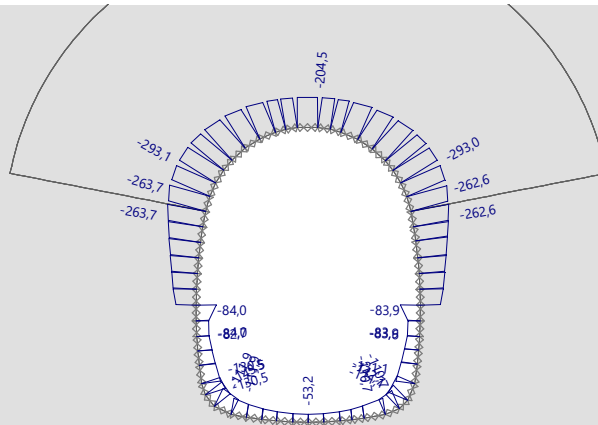
M [kNm/m]



Název : Výpočet

Fáze : 7

N- [kN/m]



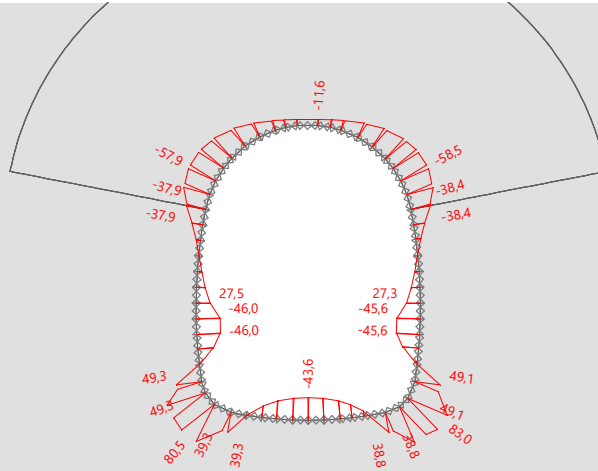
Pouze pro nekomerční využití



Název : Výpočet

Fáze : 8

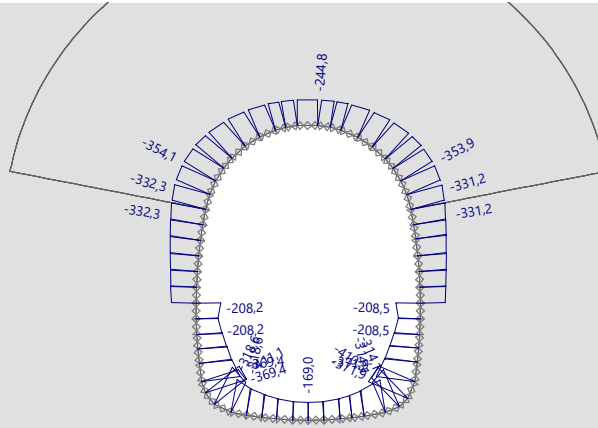
M [kNm/m]



Název : Výpočet

Fáze : 8

N- [kN/m]



Pouze pro nekomerční využití

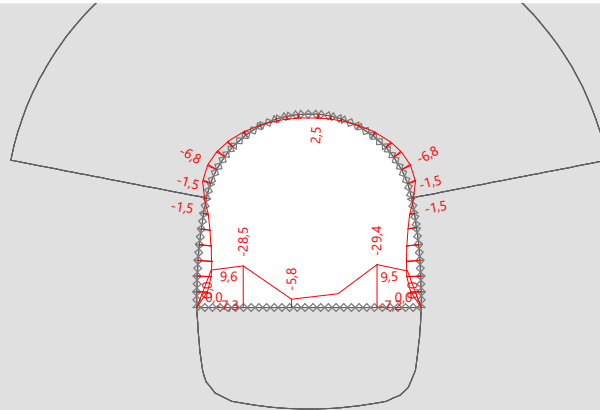


Simulace 19

Název : Výpočet

Fáze : 3

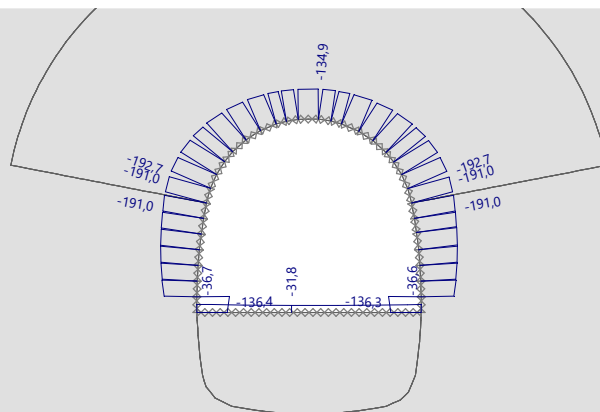
M [kNm/m]



Název : Výpočet

Fáze : 3

N- [kN/m]



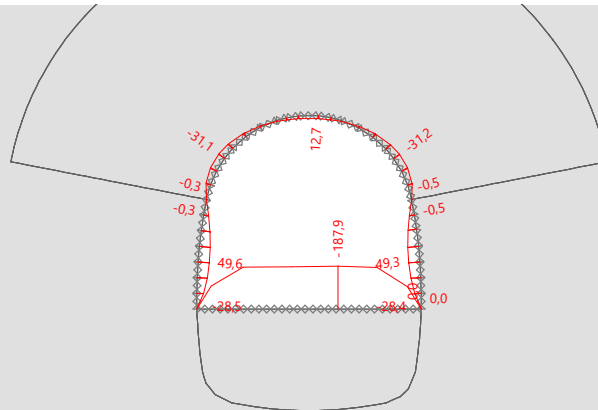
Pouze pro nekomerční využití



Název : Výpočet

Fáze : 4

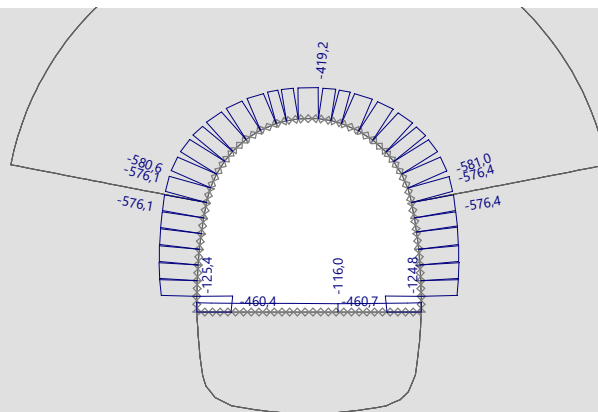
M [kNm/m]



Název : Výpočet

Fáze : 4

N- [kN/m]



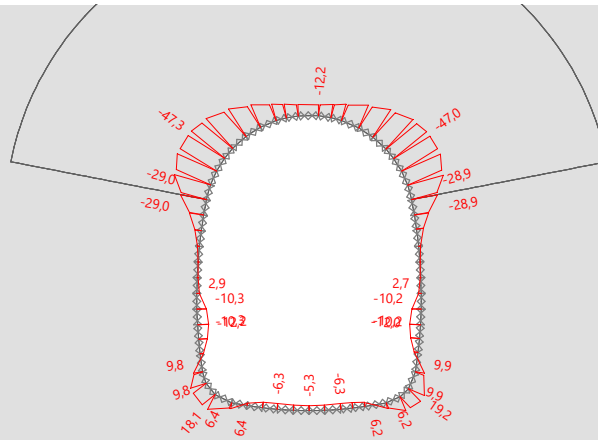
Pouze pro nekomerční využití



Název : Výpočet

Fáze : 7

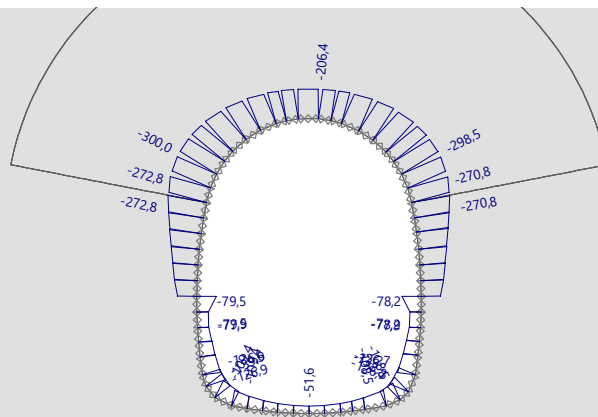
M [kNm/m]



Název : Výpočet

Fáze : 7

N- [kN/m]



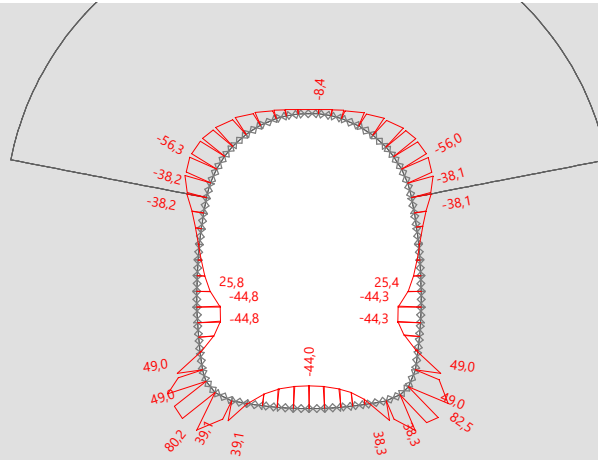
Pouze pro nekomerční využití



Název : Výpočet

Fáze : 8

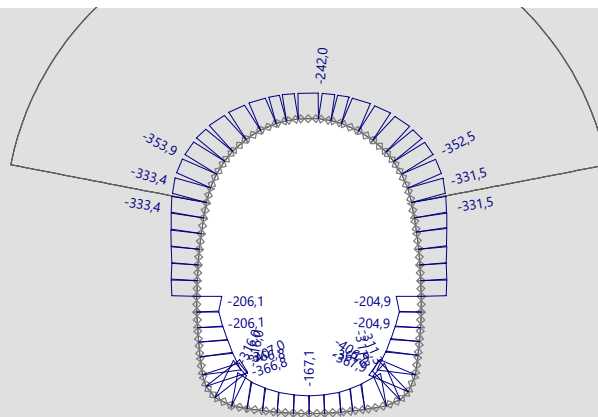
M [kNm/m]



Název : Výpočet

Fáze : 8

N- [kN/m]



Pouze pro nekomerční využití

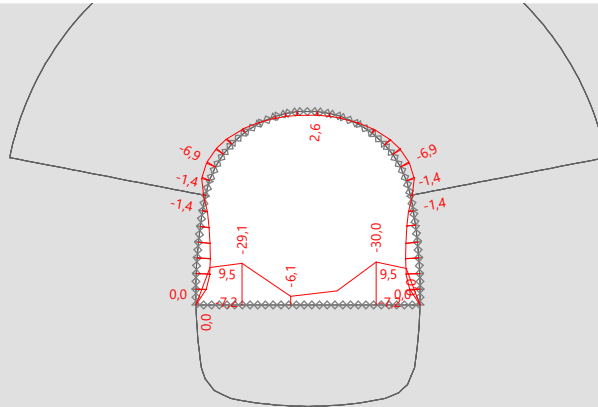


Simulace 20

Název : Výpočet

Fáze : 3

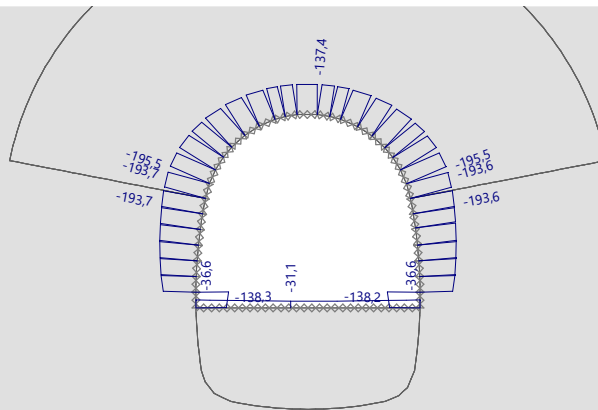
M [kNm/m]



Název : Výpočet

Fáze : 3

N- [kN/m]



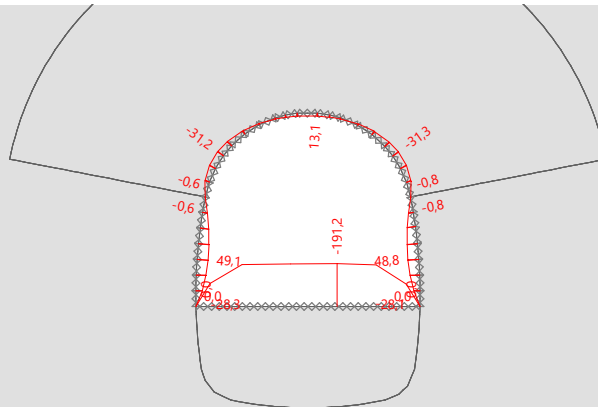
Pouze pro nekomerční využití



Název : Výpočet

Fáze : 4

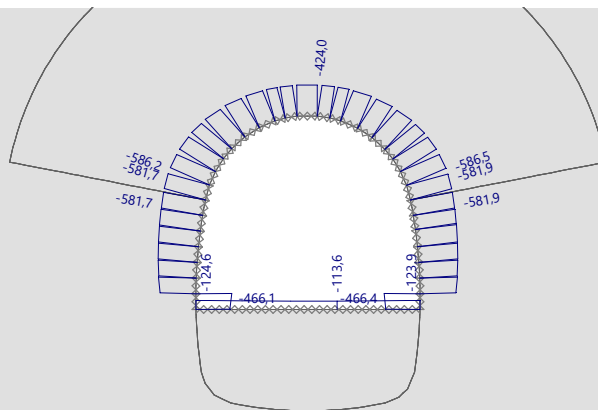
M [kNm/m]



Název : Výpočet

Fáze : 4

N- [kN/m]



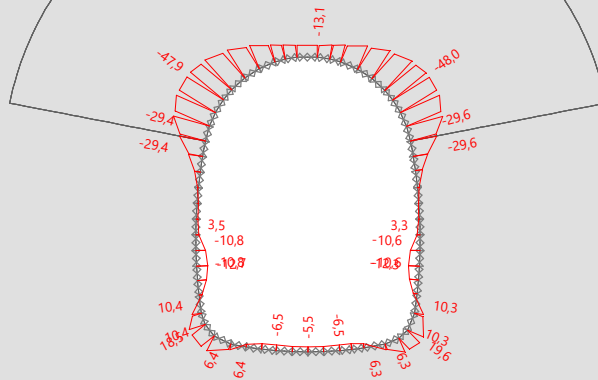
Pouze pro nekomerční využití



Název : Výpočet

Fáze : 7

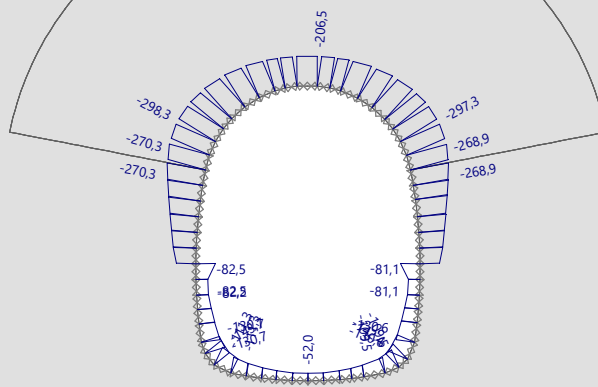
M [kNm/m]



Název : Výpočet

Fáze : 7

N- [kN/m]



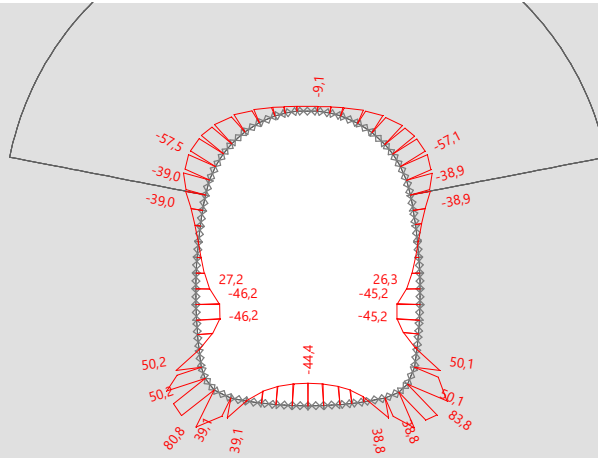
Pouze pro nekomerční využití



Název : Výpočet

Fáze : 8

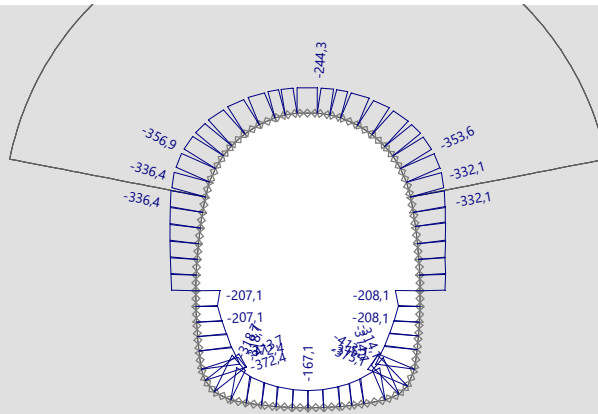
M [kNm/m]



Název : Výpočet

Fáze : 8

N- [kN/m]



Pouze pro nekomerční využití

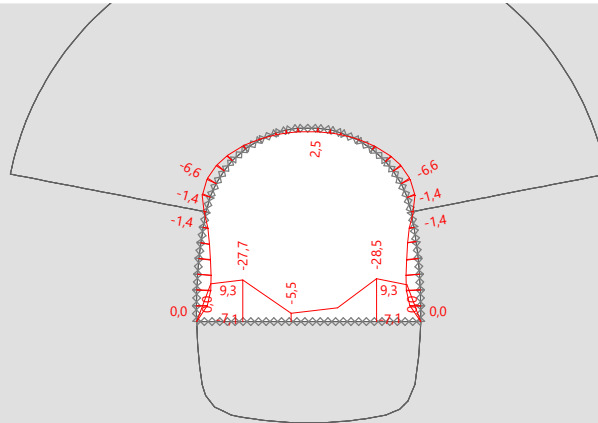


Simulace 21

Název : Výpočet

Fáze : 3

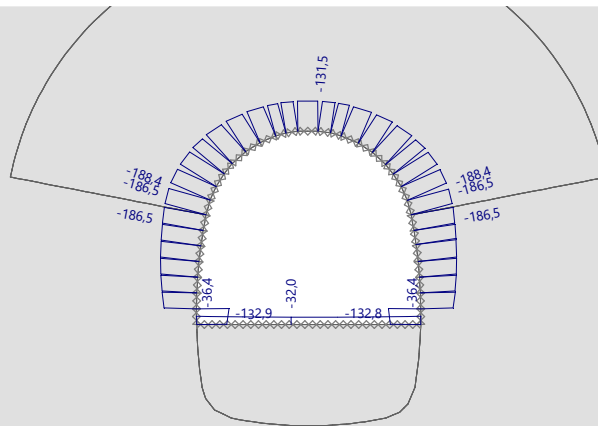
M [kNm/m]



Název : Výpočet

Fáze : 3

N- [kN/m]



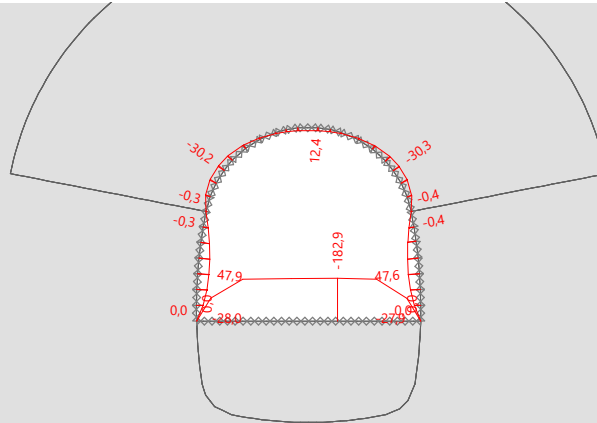
Pouze pro nekomerční využití



Název : Výpočet

Fáze : 4

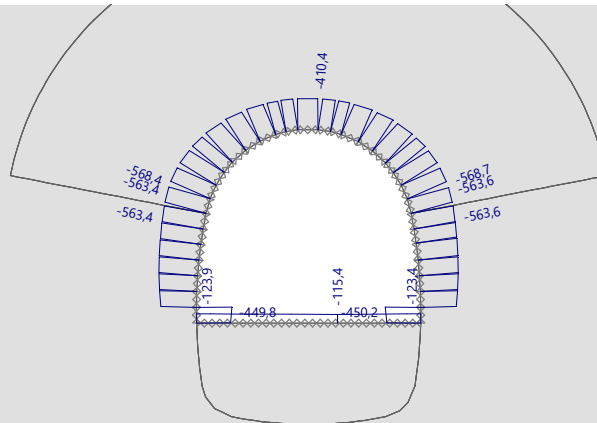
M [kNm/m]



Název : Výpočet

Fáze : 4

N- [kN/m]



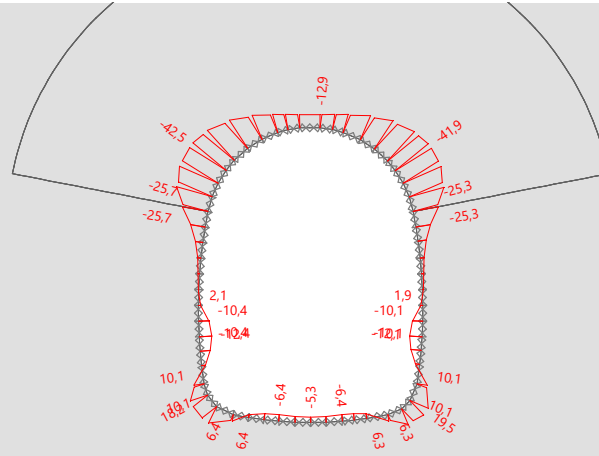
Pouze pro nekomerční využití



Název : Výpočet

Fáze : 7

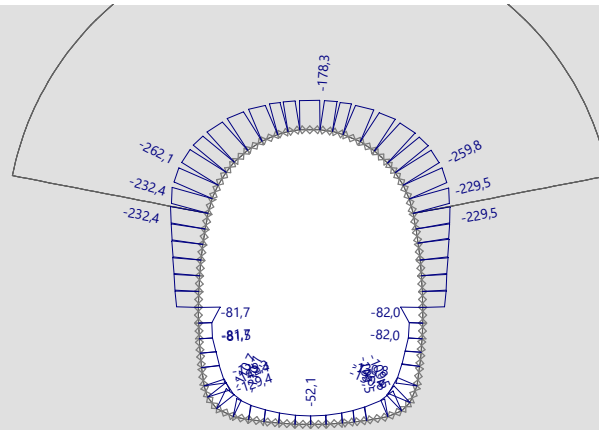
M [kNm/m]



Název : Výpočet

Fáze : 7

N- [kN/m]



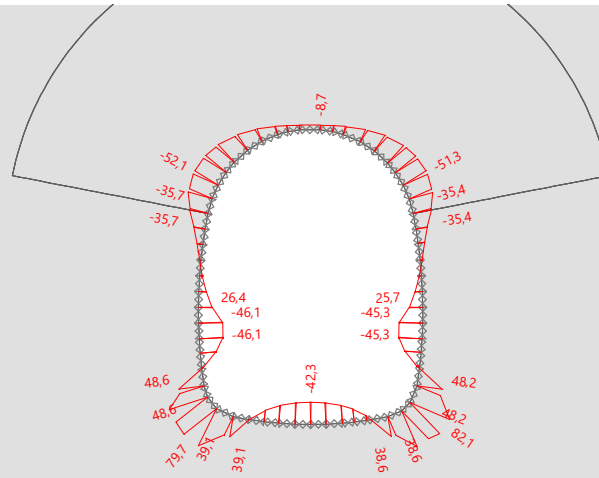
Pouze pro nekomerční využití



Název : Výpočet

Fáze : 8

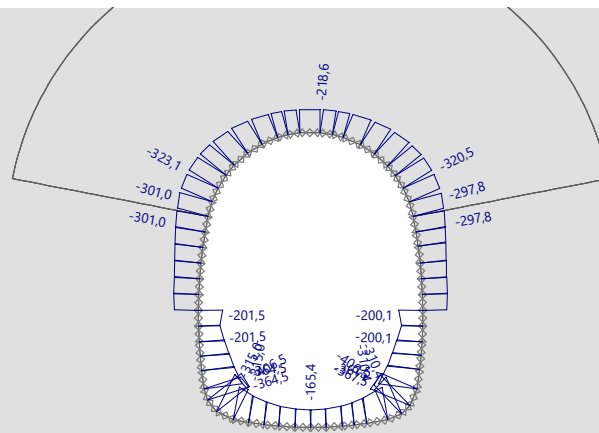
M [kNm/m]



Název : Výpočet

Fáze : 8

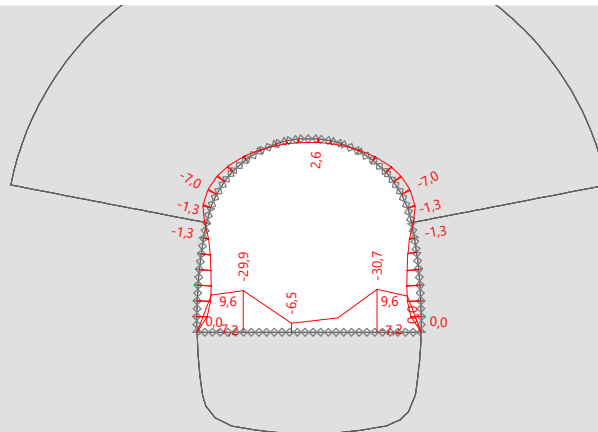
N- [kN/m]



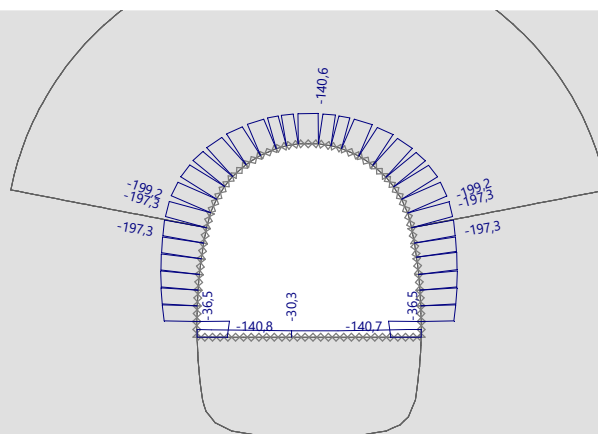
Pouze pro nekomerční využití



M [kNm/m]



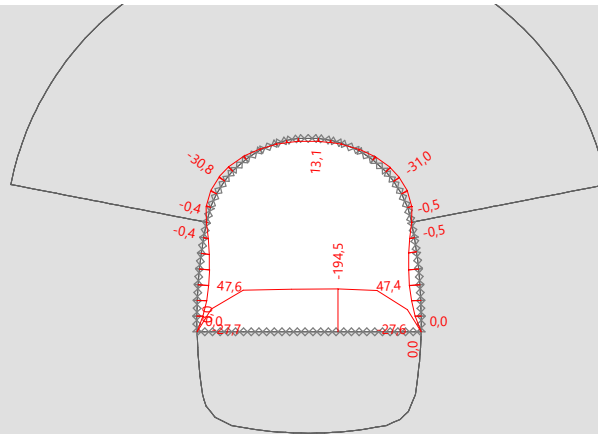
N- [kN/m]



Název : Výpočet

Fáze : 4

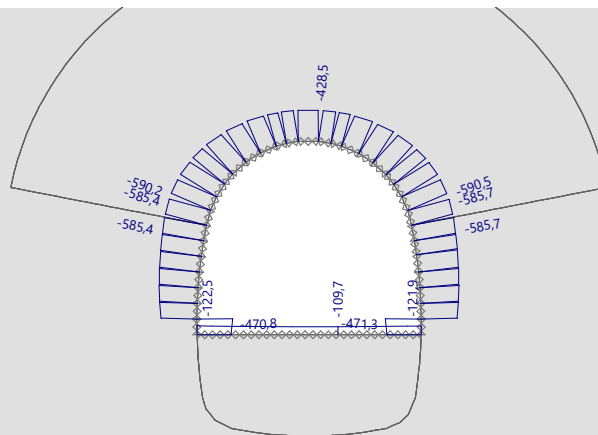
M [kNm/m]



Název : Výpočet

Fáze : 4

N- [kN/m]



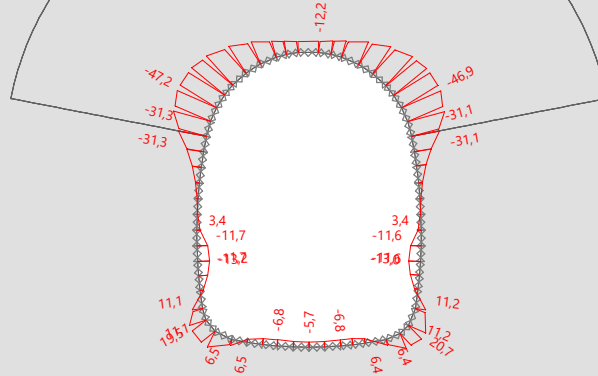
Pouze pro nekomerční využití



Název : Výpočet

Fáze : 7

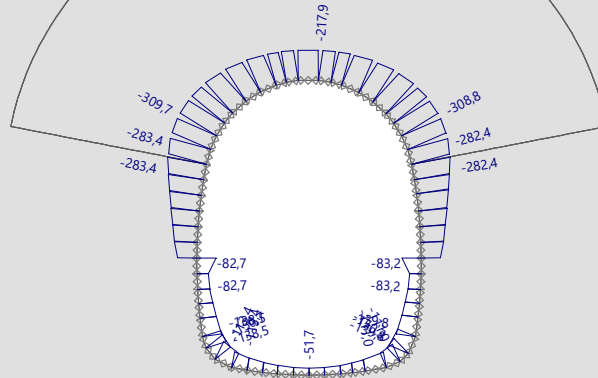
M [kNm/m]



Název : Výpočet

Fáze : 7

N- [kN/m]



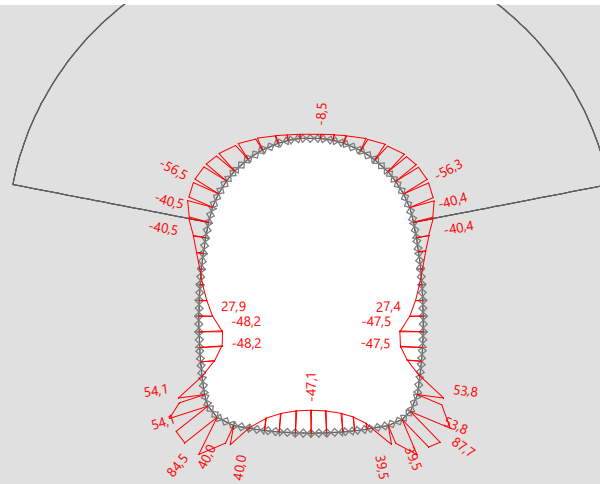
Pouze pro nekomerční využití



Název : Výpočet

Fáze : 8

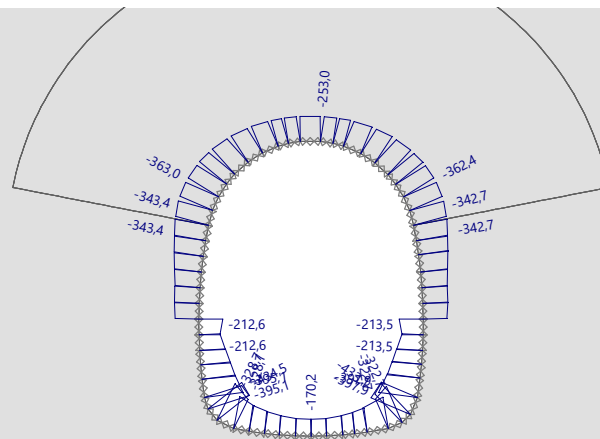
M [kNm/m]



Název : Výpočet

Fáze : 8

N- [kN/m]



Pouze pro nekomerční využití

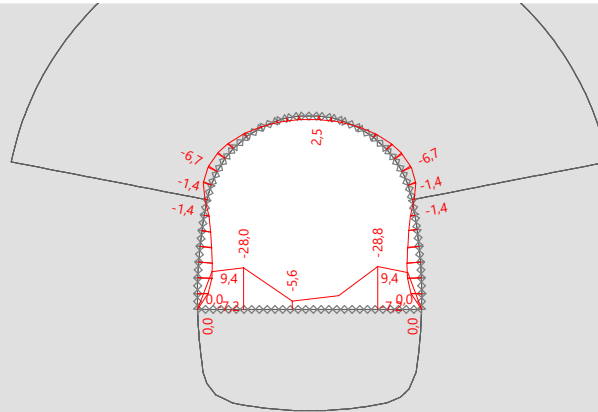


Simulace 23

Název : Výpočet

Fáze : 3

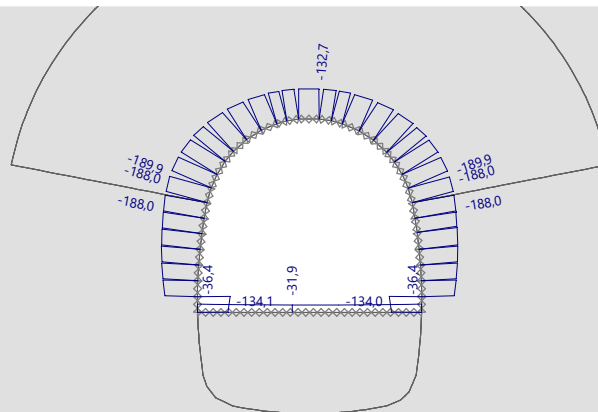
M [kNm/m]



Název : Výpočet

Fáze : 3

N- [kN/m]



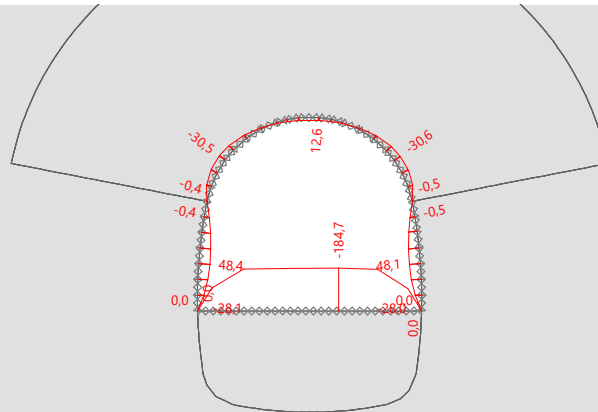
Pouze pro nekomerční využití



Název : Výpočet

Fáze : 4

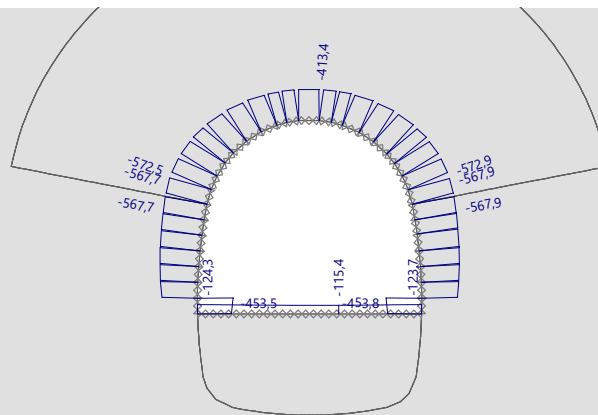
M [kNm/m]



Název : Výpočet

Fáze : 4

N- [kN/m]



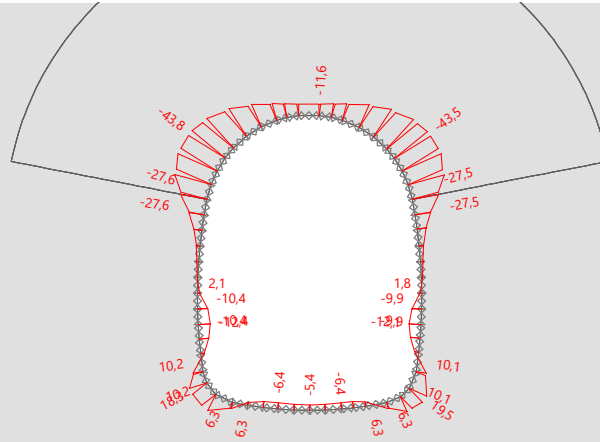
Pouze pro nekomerční využití



Název : Výpočet

Fáze : 7

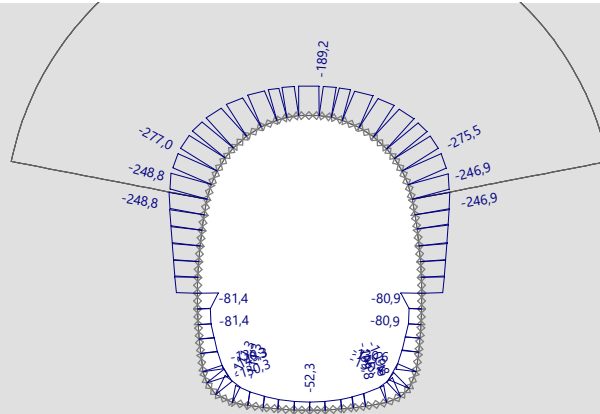
M [kNm/m]



Název : Výpočet

Fáze : 7

N- [kN/m]



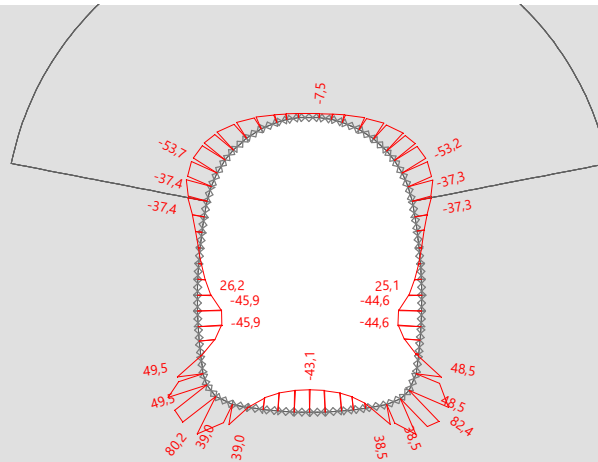
Pouze pro nekomerční využití



Název : Výpočet

Fáze : 8

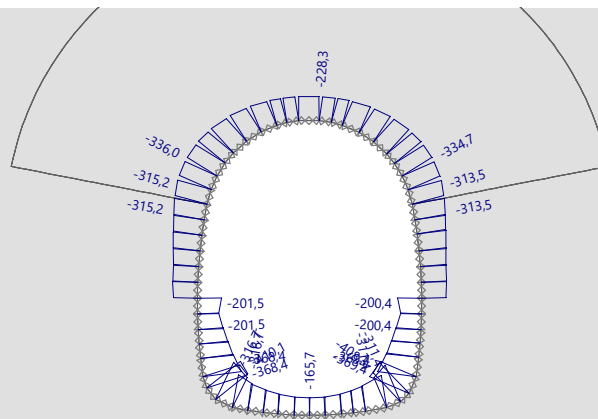
M [kNm/m]



Název : Výpočet

Fáze : 8

N- [kN/m]



Pouze pro nekomerční využití

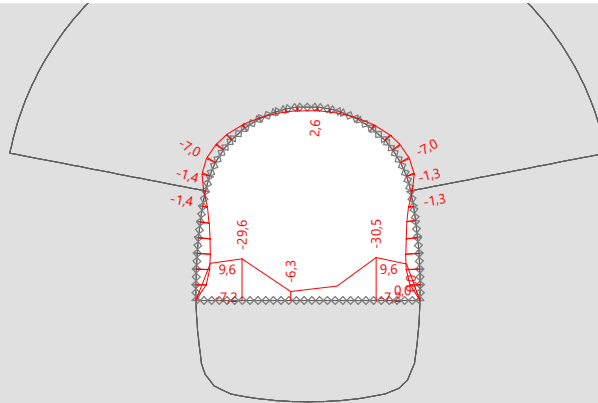


Simulace 24

Název : Výpočet

Fáze : 3

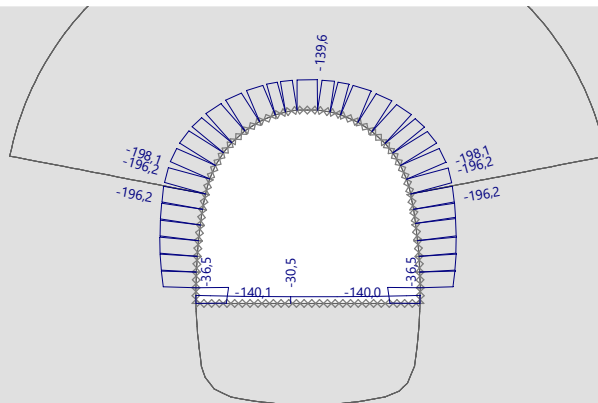
M [kNm/m]



Název : Výpočet

Fáze : 3

N- [kN/m]



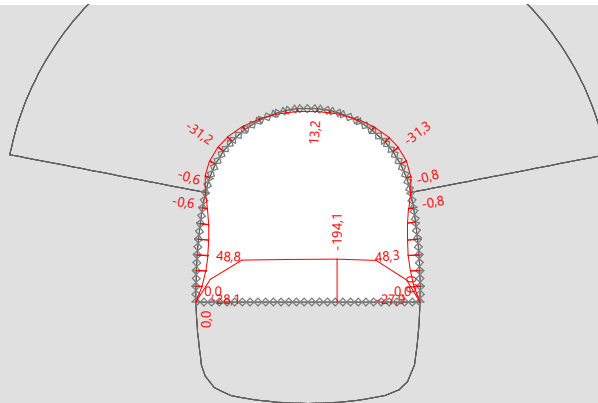
Pouze pro nekomerční využití



Název : Výpočet

Fáze : 4

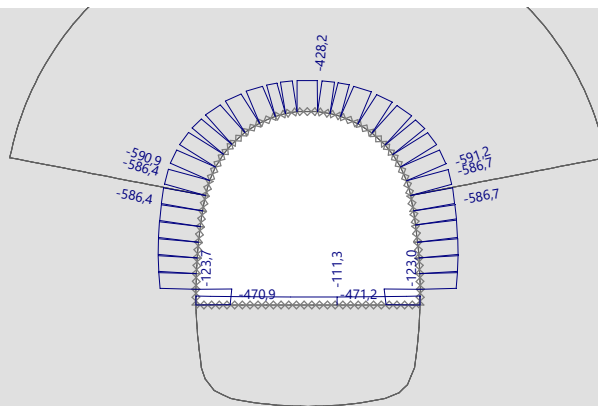
M [kNm/m]



Název : Výpočet

Fáze : 4

N- [kN/m]



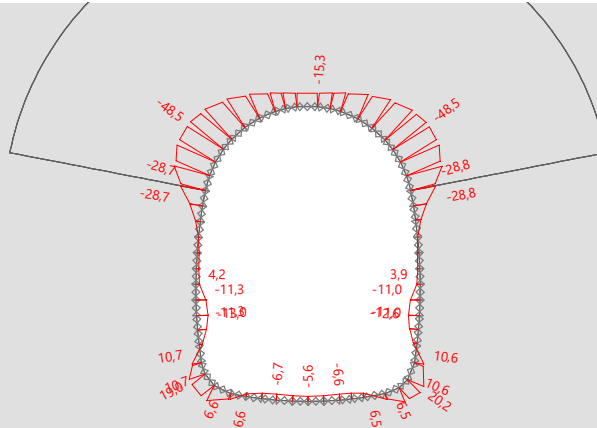
Pouze pro nekomerční využití



Název : Výpočet

Fáze : 7

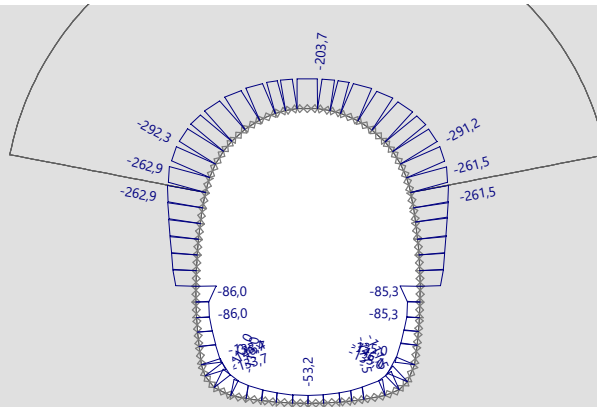
M [kNm/m]



Název : Výpočet

Fáze : 7

N- [kN/m]



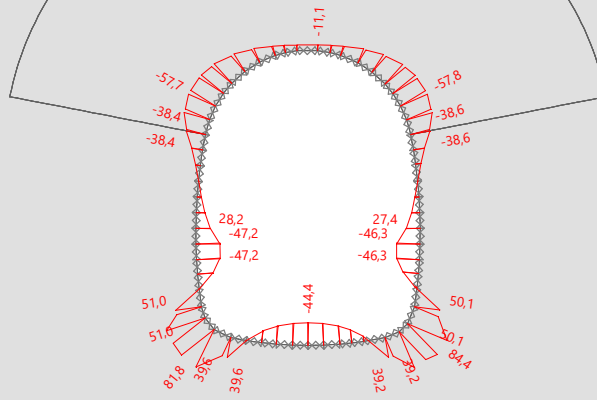
Pouze pro nekomerční využití



Název : Výpočet

Fáze : 8

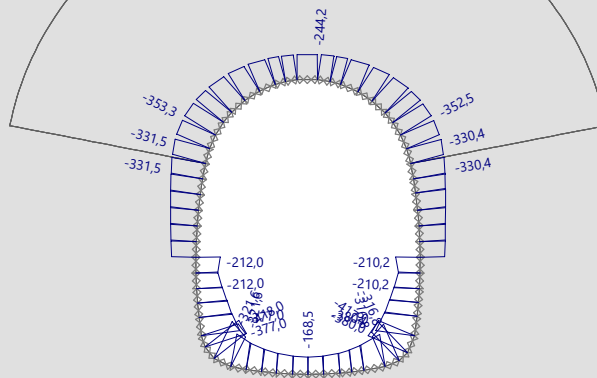
M [kNm/m]



Název : Výpočet

Fáze : 8

N- [kN/m]



Pouze pro nekomerční využití

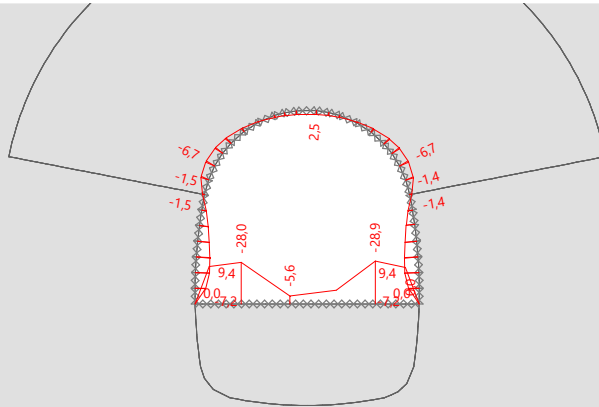


Simulace 25

Název : Výpočet

Fáze : 3

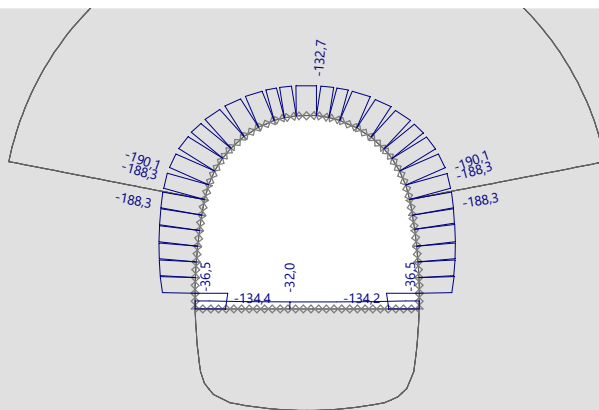
M [kNm/m]



Název : Výpočet

Fáze : 3

N- [kN/m]



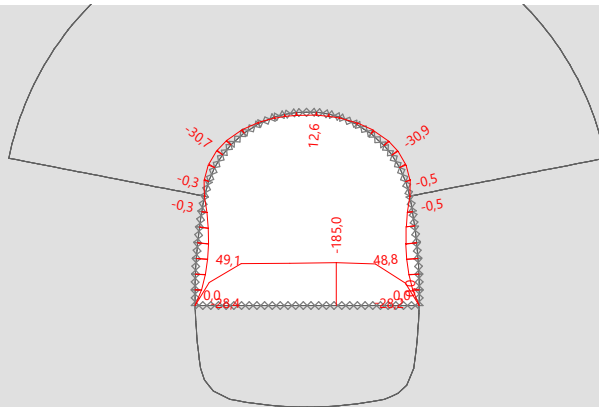
Pouze pro nekomerční využití



Název : Výpočet

Fáze : 4

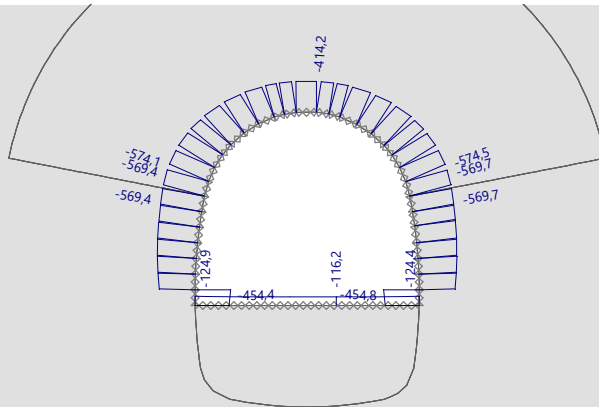
M [kNm/m]



Název : Výpočet

Fáze : 4

N- [kN/m]



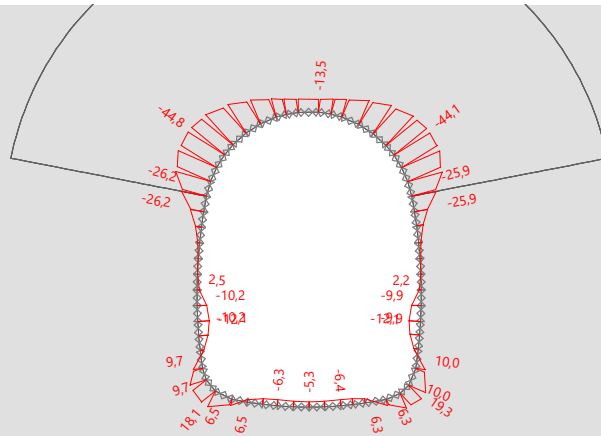
Pouze pro nekomerční využití



Název : Výpočet

Fáze : 7

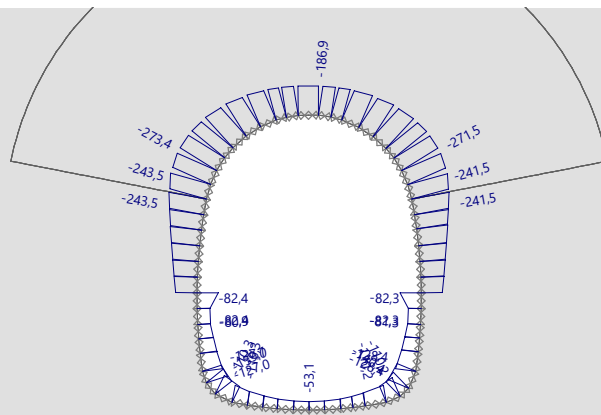
M [kNm/m]



Název : Výpočet

Fáze : 7

N- [kN/m]



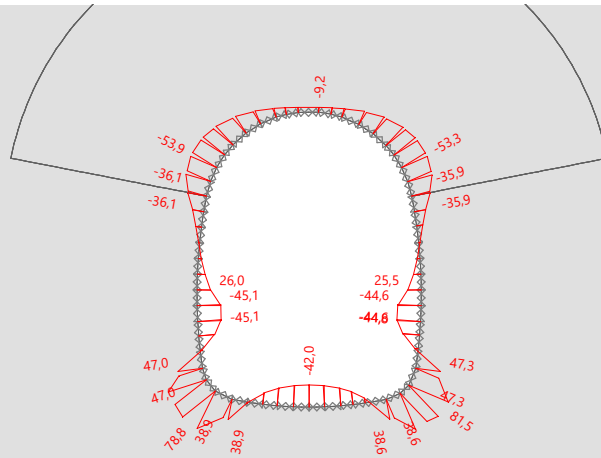
Pouze pro nekomerční využití



Název : Výpočet

Fáze : 8

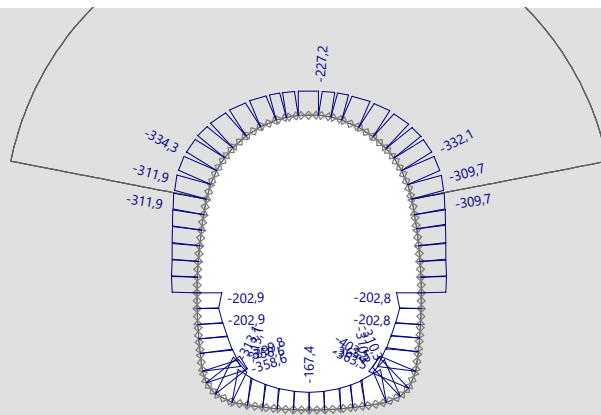
M [kNm/m]



Název : Výpočet

Fáze : 8

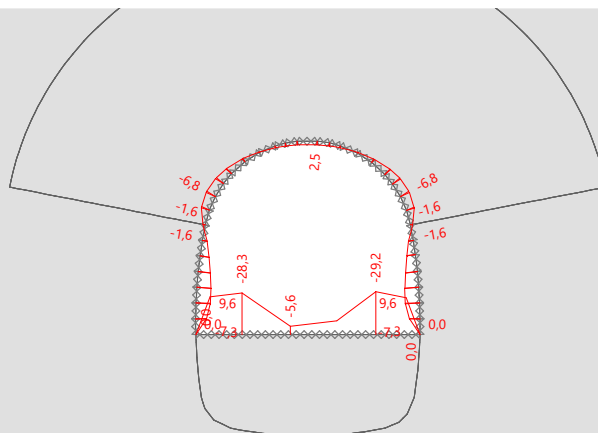
N- [kN/m]



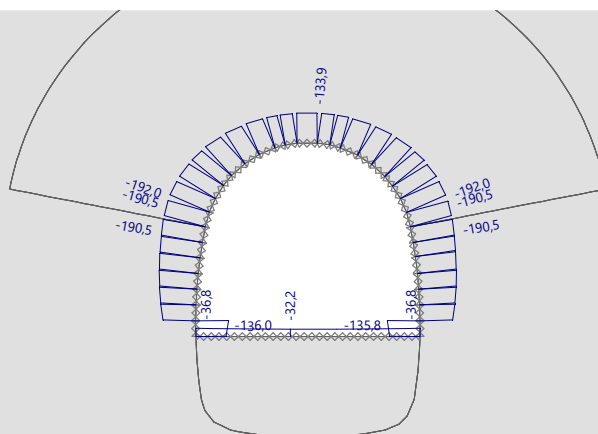
Pouze pro nekomerční využití



M [kNm/m]



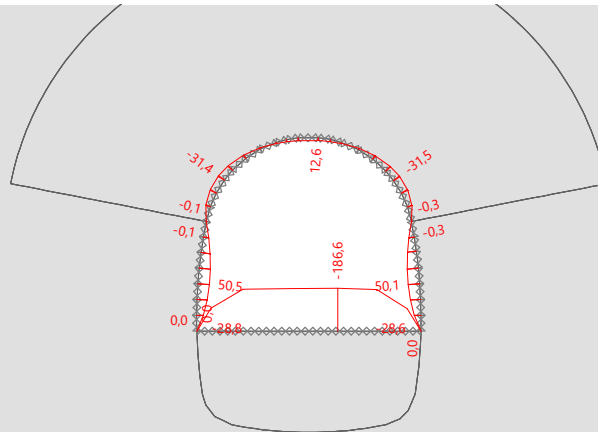
N- [kN/m]



Název : Výpočet

Fáze : 4

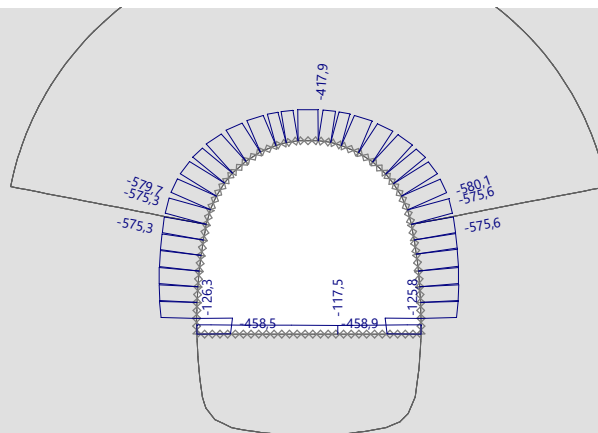
M [kNm/m]



Název : Výpočet

Fáze : 4

N- [kN/m]



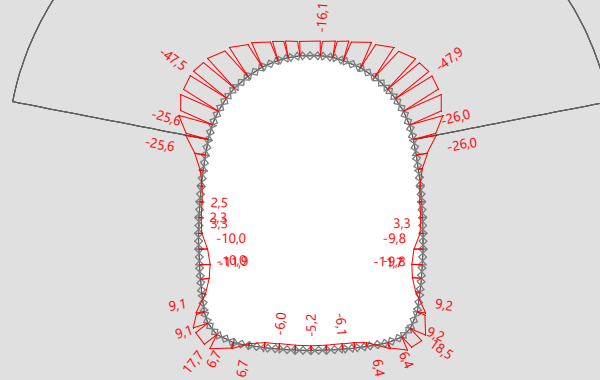
Pouze pro nekomerční využití



Název : Výpočet

Fáze : 7

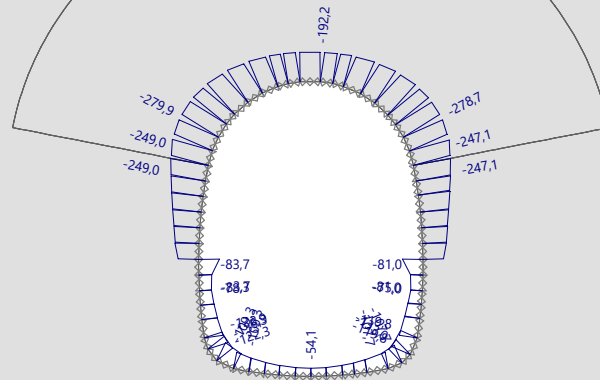
M [kNm/m]



Název : Výpočet

Fáze : 7

N- [kN/m]



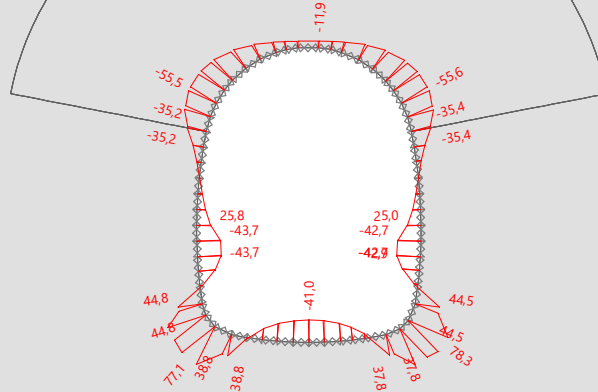
Pouze pro nekomerční využití



Název : Výpočet

Fáze : 8

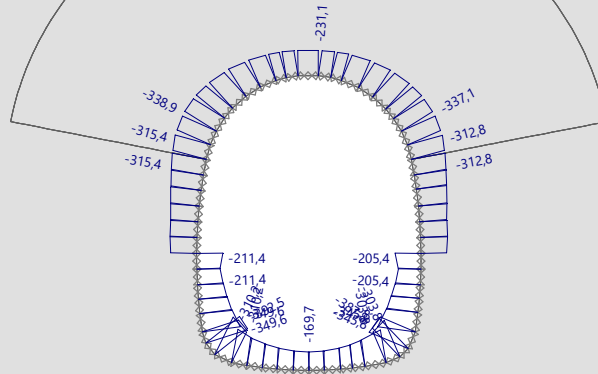
M [kNm/m]



Název : Výpočet

Fáze : 8

N- [kN/m]



Pouze pro nekomerční využití

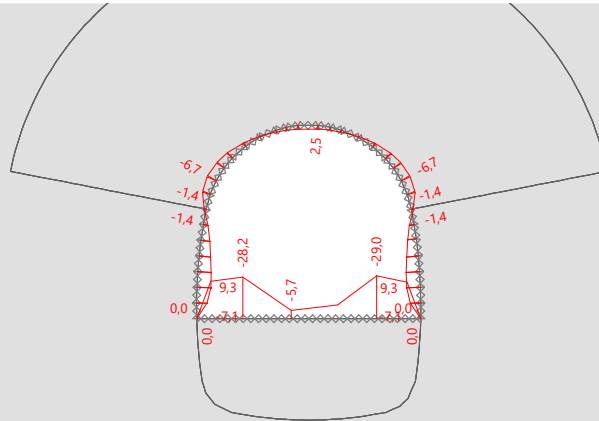


Simulace 27

Název : Výpočet

Fáze : 3

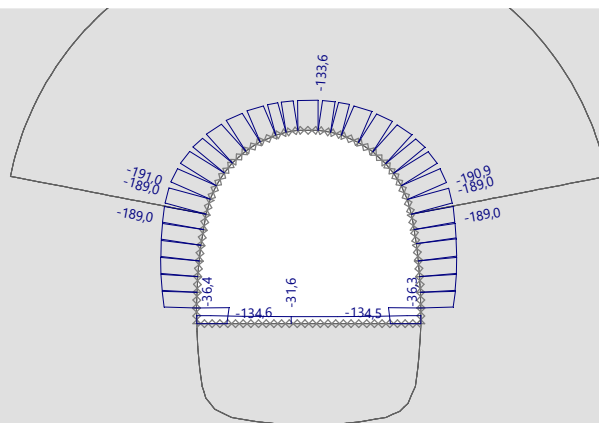
M [kNm/m]



Název : Výpočet

Fáze : 3

N- [kN/m]



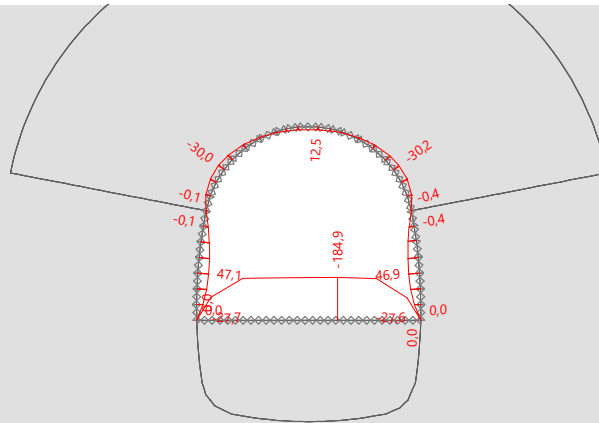
Pouze pro nekomerční využití



Název : Výpočet

Fáze : 4

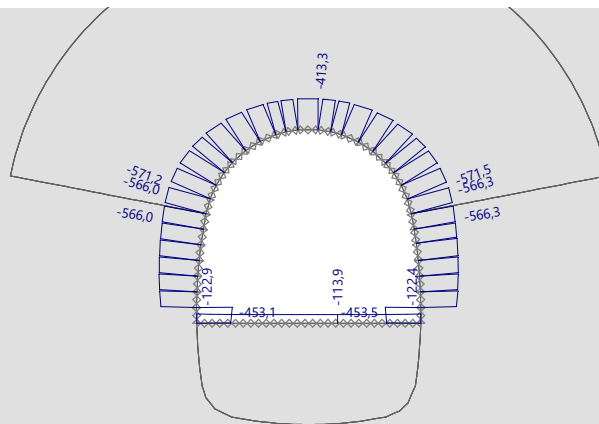
M [kNm/m]



Název : Výpočet

Fáze : 4

N- [kN/m]



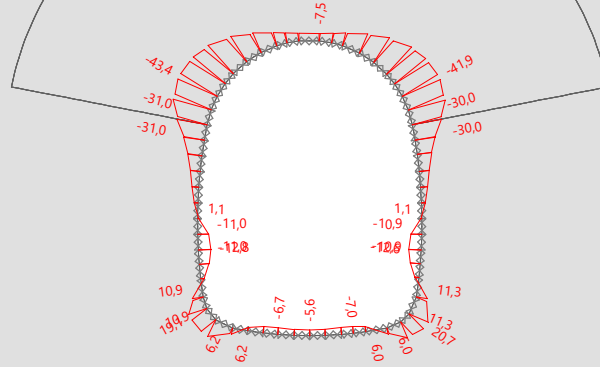
Pouze pro nekomerční využití



Název : Výpočet

Fáze : 7

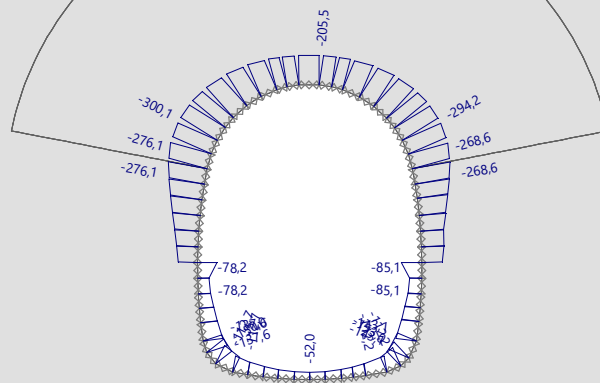
M [kNm/m]



Název : Výpočet

Fáze : 7

N- [kN/m]



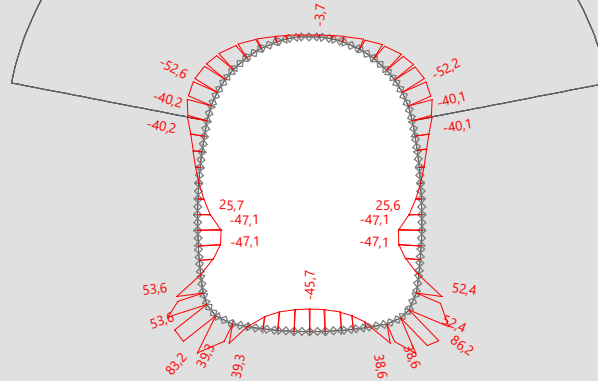
Pouze pro nekomerční využití



Název : Výpočet

Fáze : 8

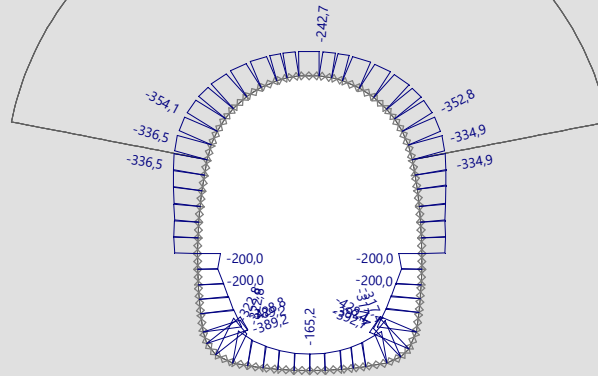
M [kNm/m]



Název : Výpočet

Fáze : 8

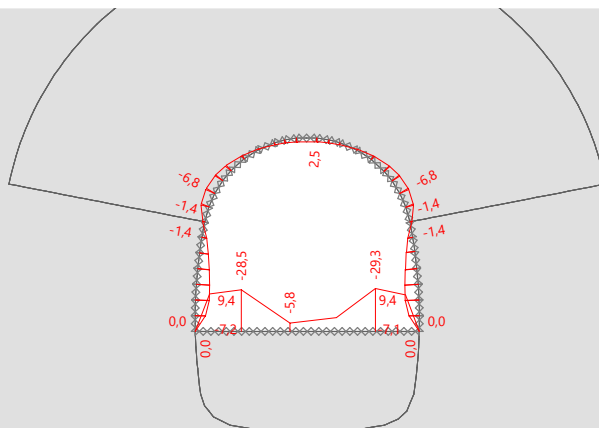
N- [kN/m]



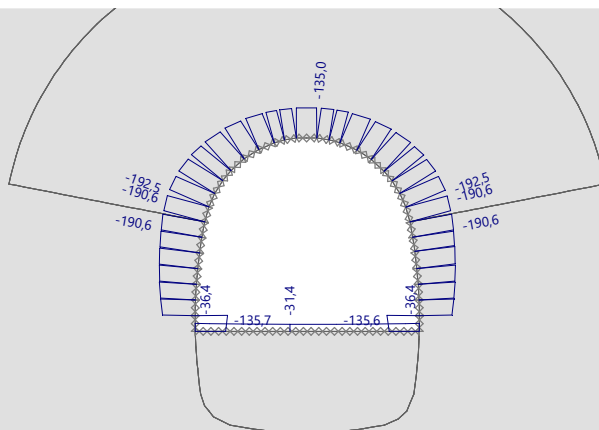
Pouze pro nekomerční využití



M [kNm/m]



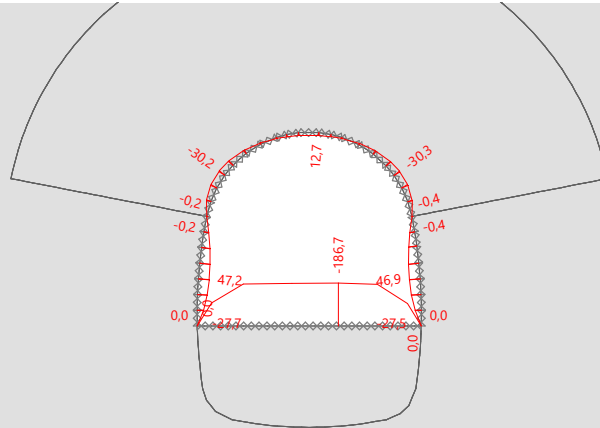
N- [kN/m]



Název : Výpočet

Fáze : 4

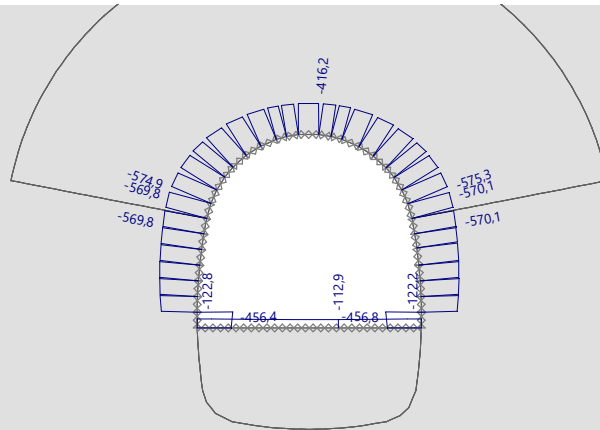
M [kNm/m]



Název : Výpočet

Fáze : 4

N- [kN/m]



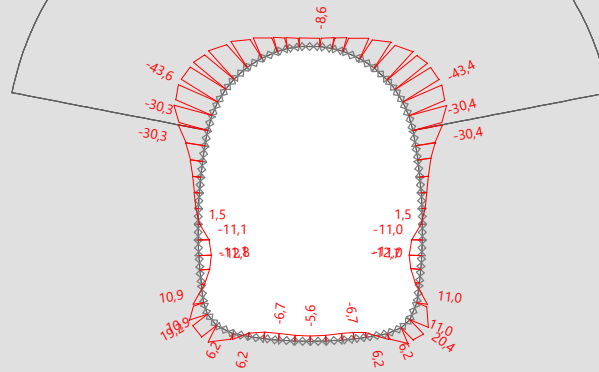
Pouze pro nekomerční využití



Název : Výpočet

Fáze : 7

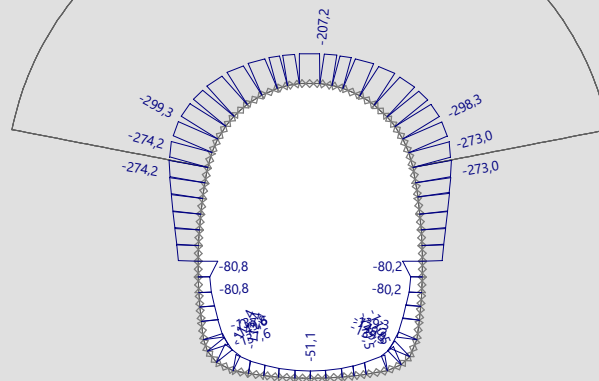
M [kNm/m]



Název : Výpočet

Fáze : 7

N- [kN/m]



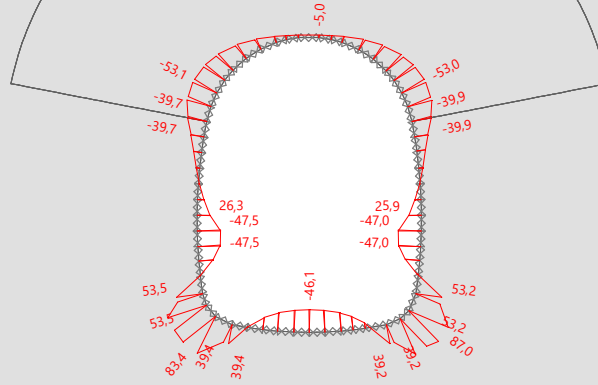
Pouze pro nekomerční využití



Název : Výpočet

Fáze : 8

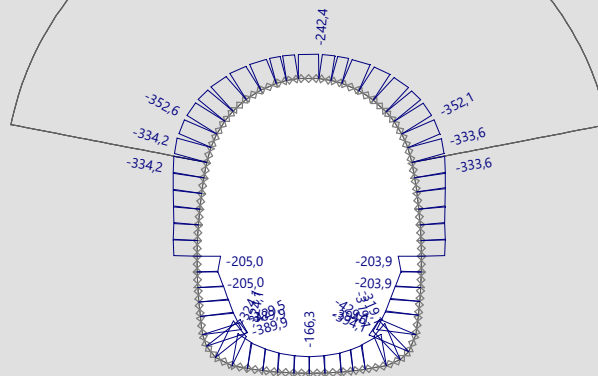
M [kNm/m]



Název : Výpočet

Fáze : 8

N- [kN/m]



Pouze pro nekomerční využití

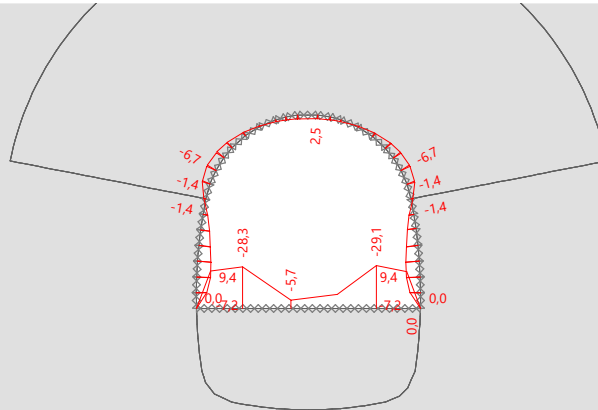


Simulace 29

Název : Výpočet

Fáze : 3

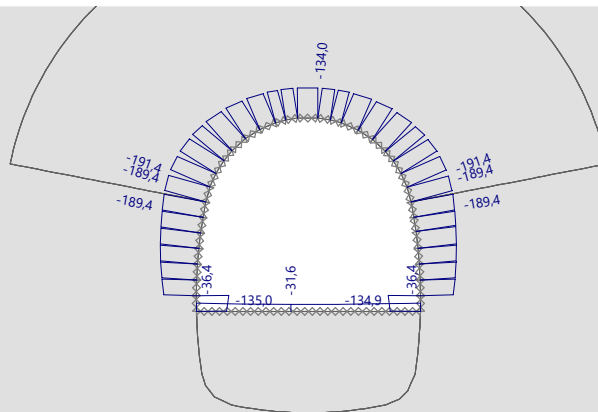
M [kNm/m]



Název : Výpočet

Fáze : 3

N- [kN/m]



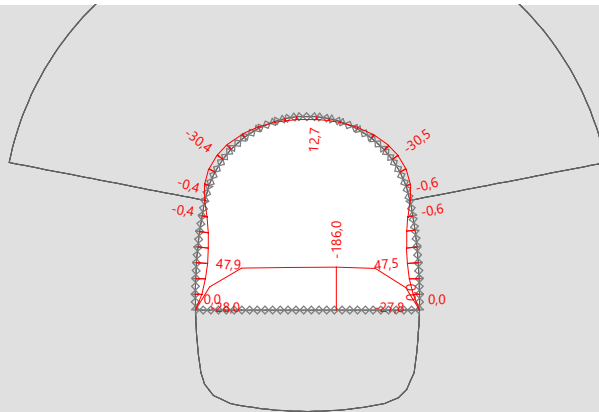
Pouze pro nekomerční využití



Název : Výpočet

Fáze : 4

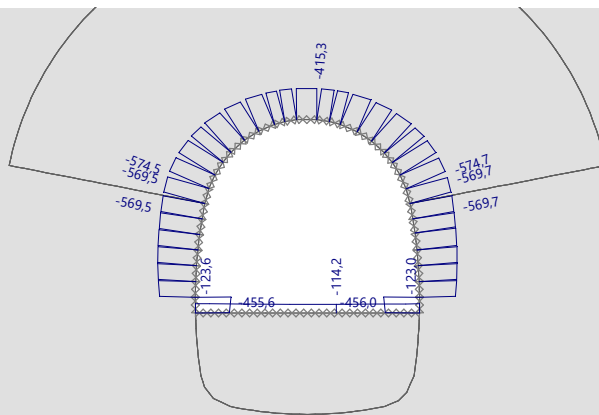
M [kNm/m]



Název : Výpočet

Fáze : 4

N- [kN/m]



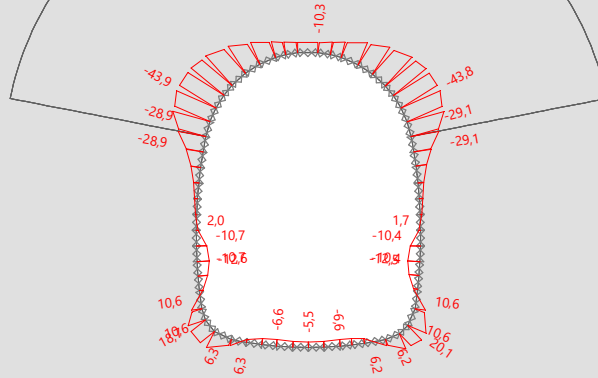
Pouze pro nekomerční využití



Název : Výpočet

Fáze : 7

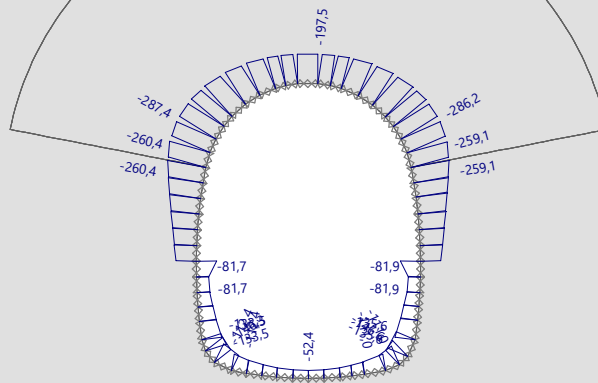
M [kNm/m]



Název : Výpočet

Fáze : 7

N- [kN/m]



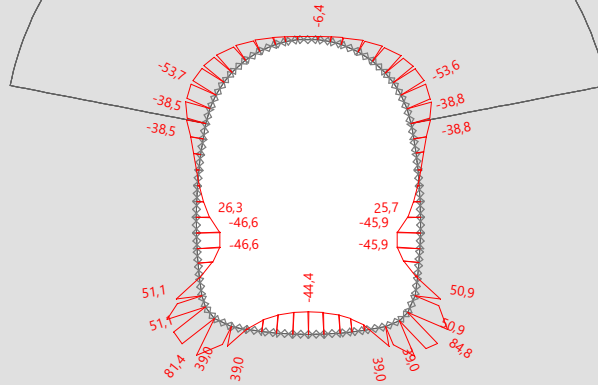
Pouze pro nekomerční využití



Název : Výpočet

Fáze : 8

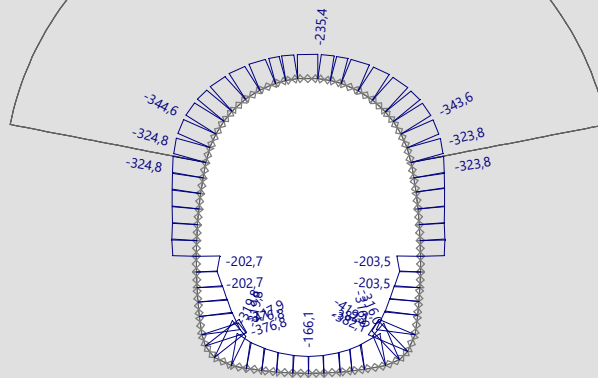
M [kNm/m]



Název : Výpočet

Fáze : 8

N- [kN/m]



Pouze pro nekomerční využití

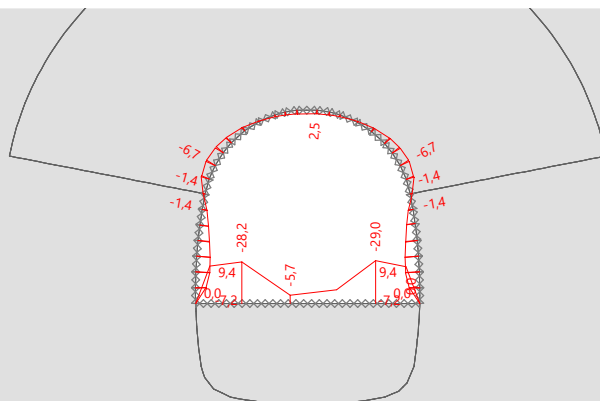


Simulace 30

Název : Výpočet

Fáze : 3

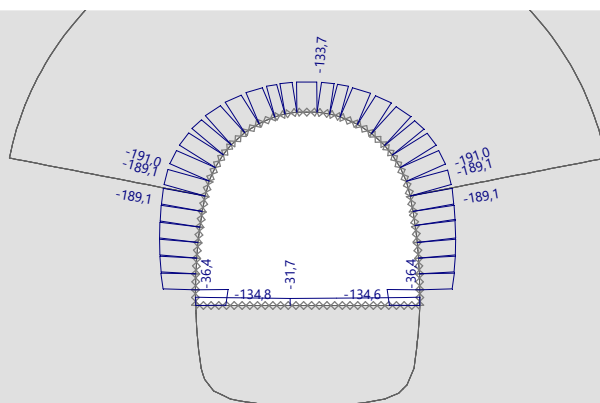
M [kNm/m]



Název : Výpočet

Fáze : 3

N- [kN/m]



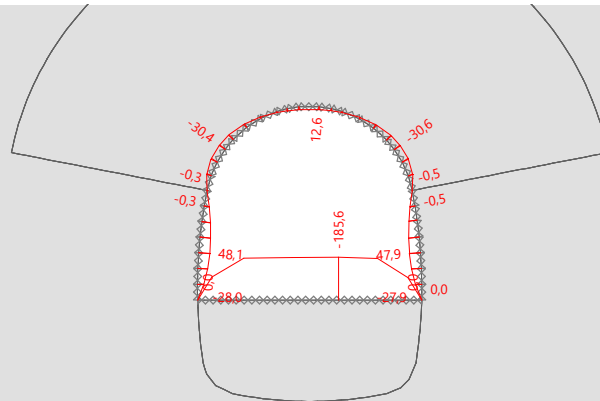
Pouze pro nekomerční využití



Název : Výpočet

Fáze : 4

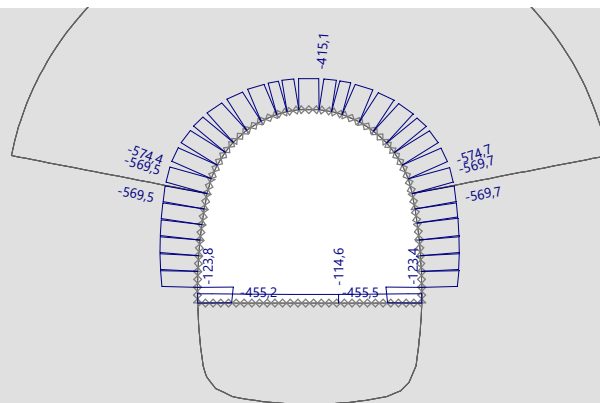
M [kNm/m]



Název : Výpočet

Fáze : 4

N- [kN/m]



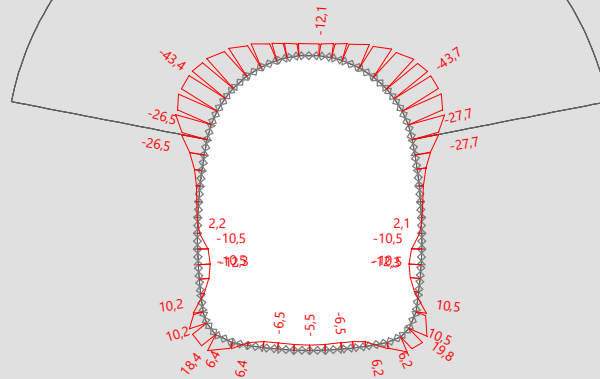
Pouze pro nekomerční využití



Název : Výpočet

Fáze : 7

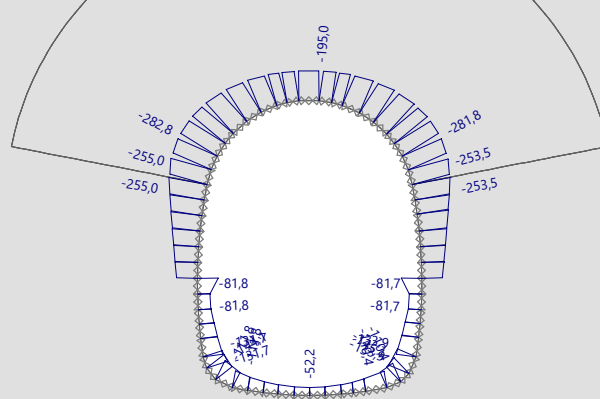
M [kNm/m]



Název : Výpočet

Fáze : 7

N- [kN/m]



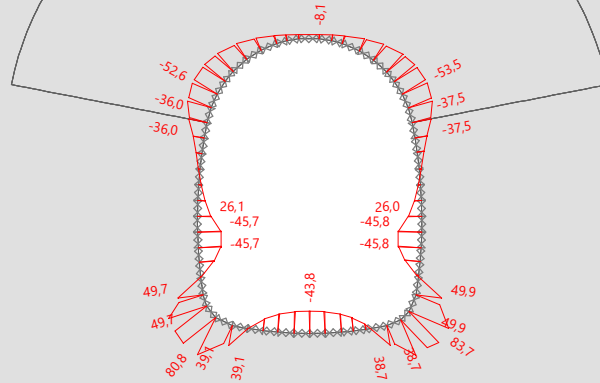
Pouze pro nekomerční využití



Název : Výpočet

Fáze : 8

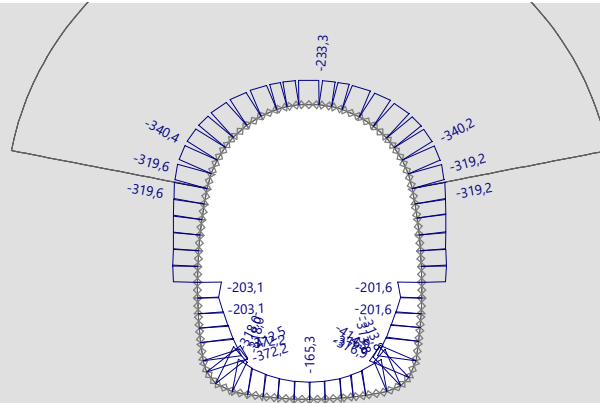
M [kNm/m]



Název : Výpočet

Fáze : 8

N- [kN/m]



Pouze pro nekomerční využití

