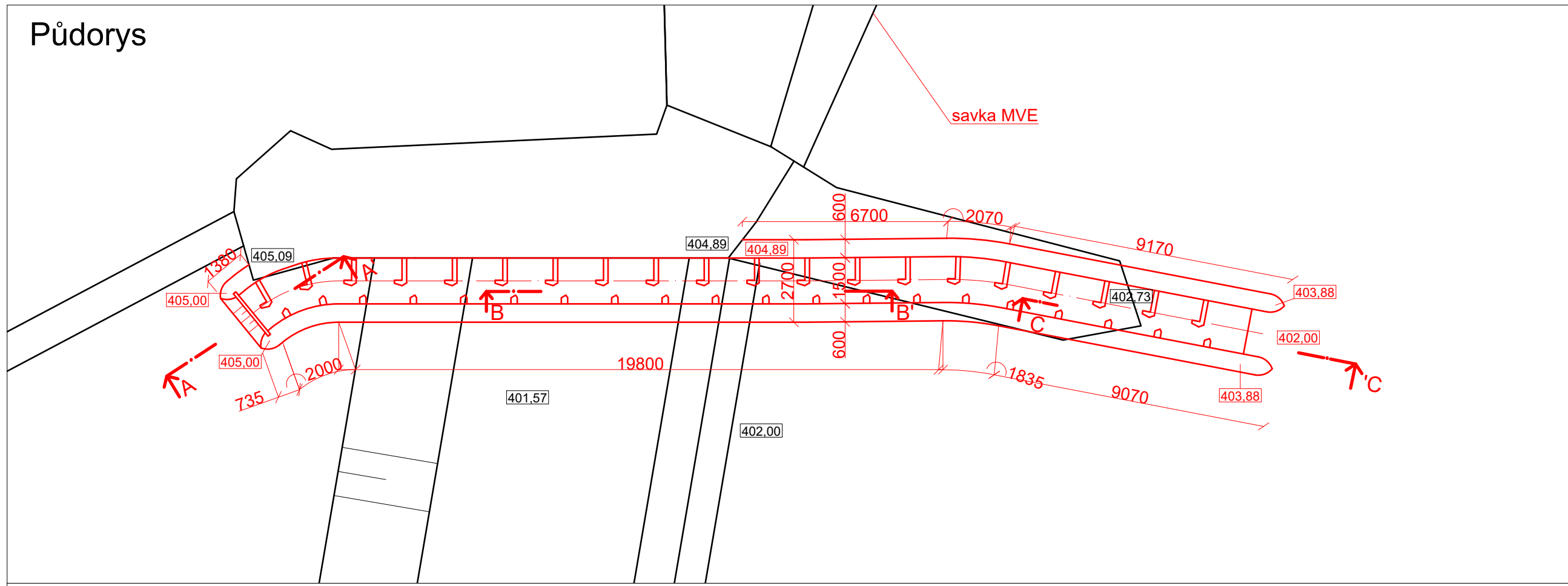
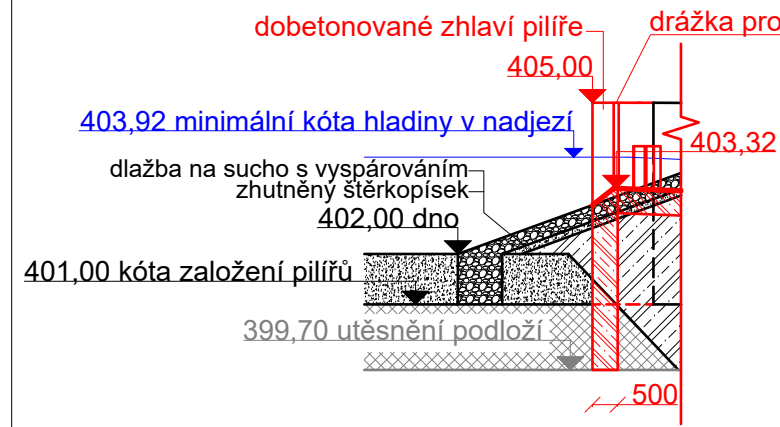


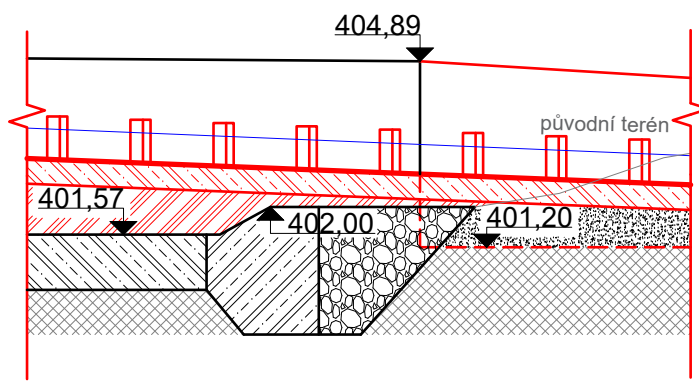
Půdorys



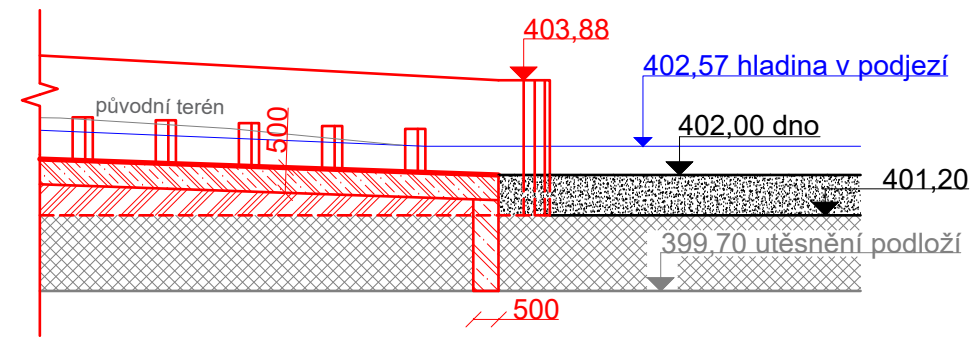
Řez A - A'



Řez B - B'



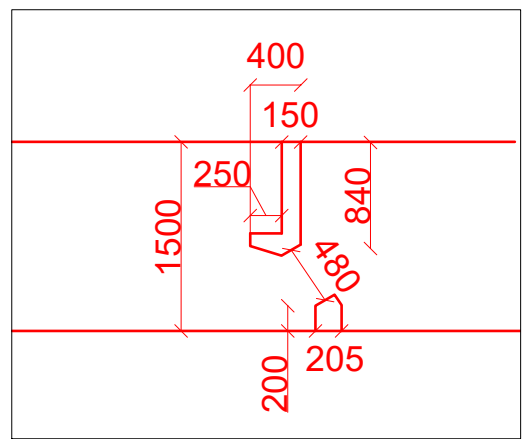
Řez C - C'



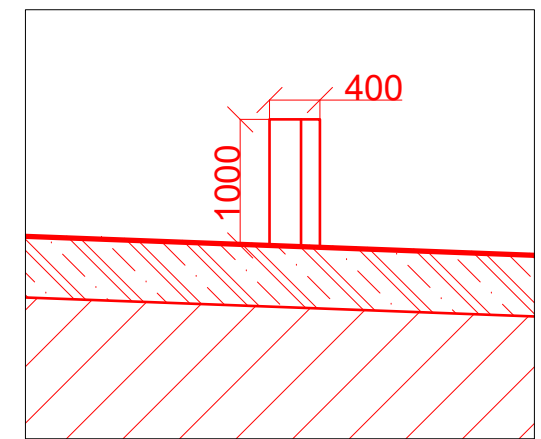
Legenda

- štěrkový zásyp
- horninové podloží
- říční sedimenty
- železobeton

Detail C 1:40



Detail D 1:40



Výškový systém B.p.v. Souřadný systém S-JTSK			
Předmět	KATEDRA	JMÉNO STUDENTA	
Bakalářská práce	K142 - K. hydrotechniky	VÁCLAV JURÁNEK	
ROČNÍK	VEDOUČÍ PRÁCE		
4.	Ing. Miroslav Brouček, Ph.D.		
AKCE:			
ÚPRAVA JEZU DRÁCHOV PRO SPORTOVNÍ PLYVBU			
OBSAH:			
VARIANTA D - ŠTĚRBINOVÝ RYBÍ PŘECHOD U MVE			
FORMÁT	A3		
MĚŘÍTKO	1:150		
DATUM	1.12.2021		
ČÍSLO VÝKRESU		D.3	