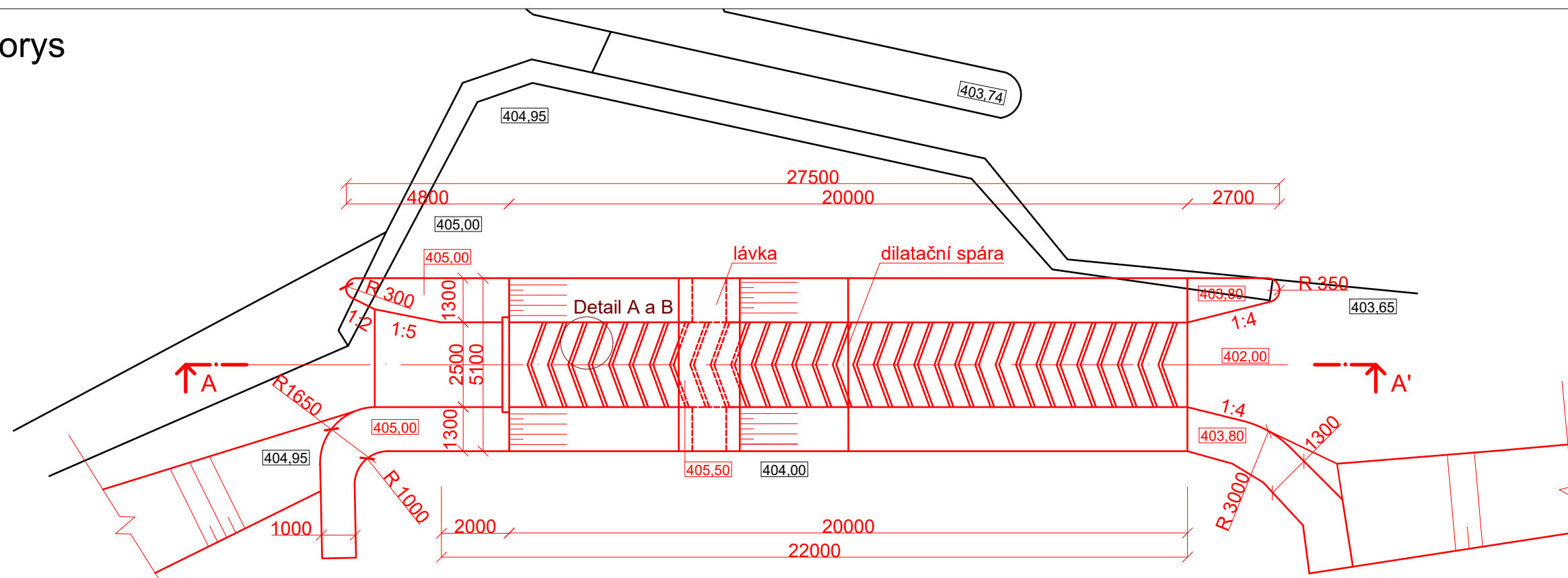
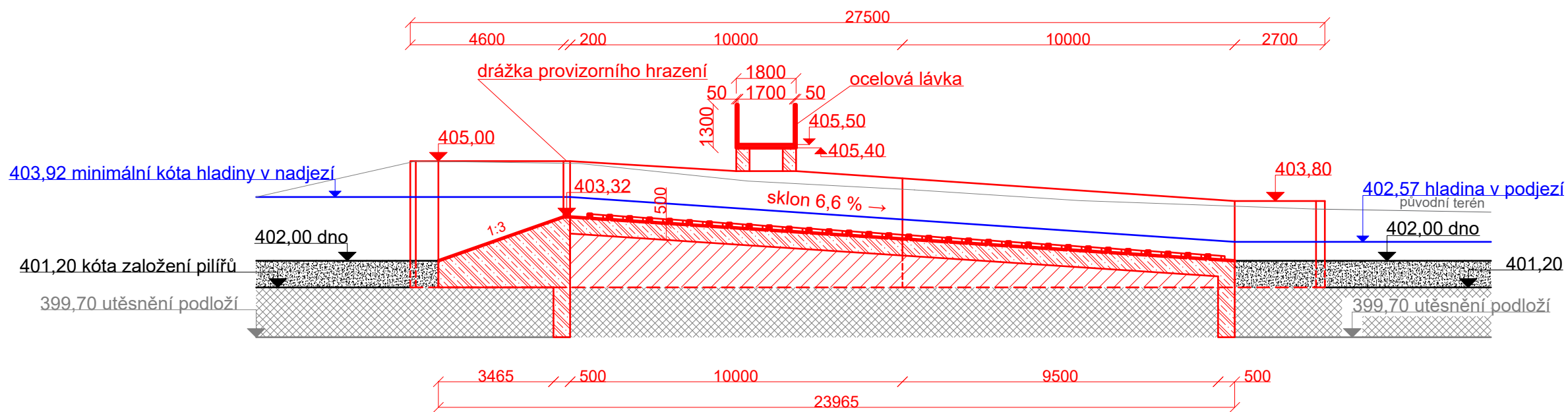


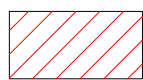
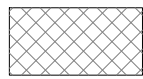
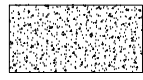
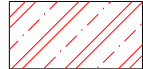
Půdorys



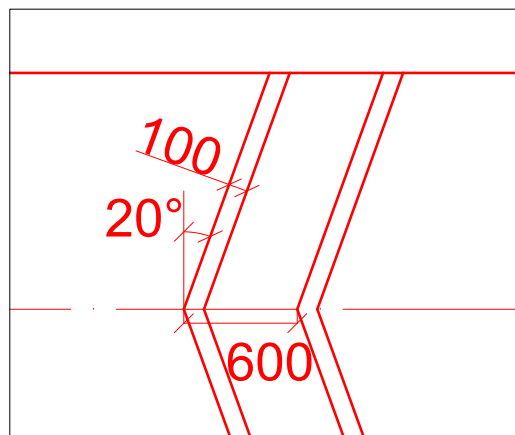
Řez A - A'



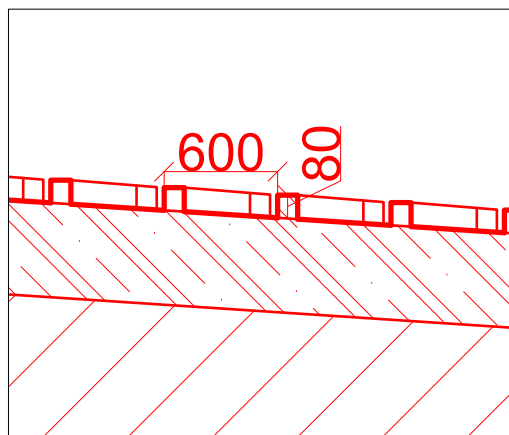
Legenda

-  rostlý terén
-  horninové podloží
-  říční sedimenty
-  železobeton

Detail A 1:40



Detail B 1:40



Výškový systém B.p.v. Souřadný systém S-JTSK			
Předmět	KATEDRA	JMÉNO STUDENTA	
Bakalářská práce	K142 - K. hydrotechniky	VÁCLAV JURÁNEK	
ROČNÍK	VEDOUČÍ PRÁCE		
4.	Ing. Miroslav Brouček, Ph.D.		
AKCE:			
ÚPRAVA JEZU DRÁCHOV PRO SPORTOVNÍ PLAVBU			
OBSAH:		FORMÁT	A3
VARIANTA D - PŮDORYS A ŘEZ SPORTOVNÍ PROPUSTI NA PRAVÉM BŘEHU		MĚŘÍTKO	1:150
		DATUM	1.12.2021
		ČÍSLO VÝKRESU	D.2