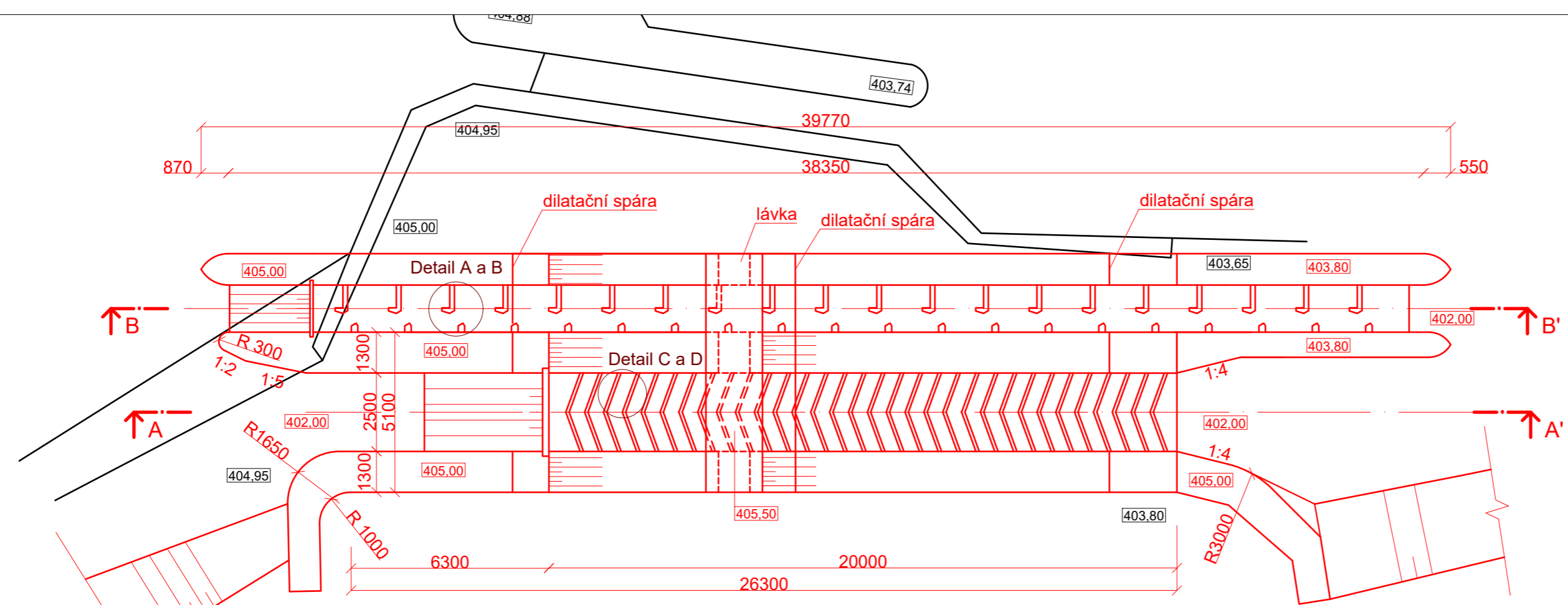
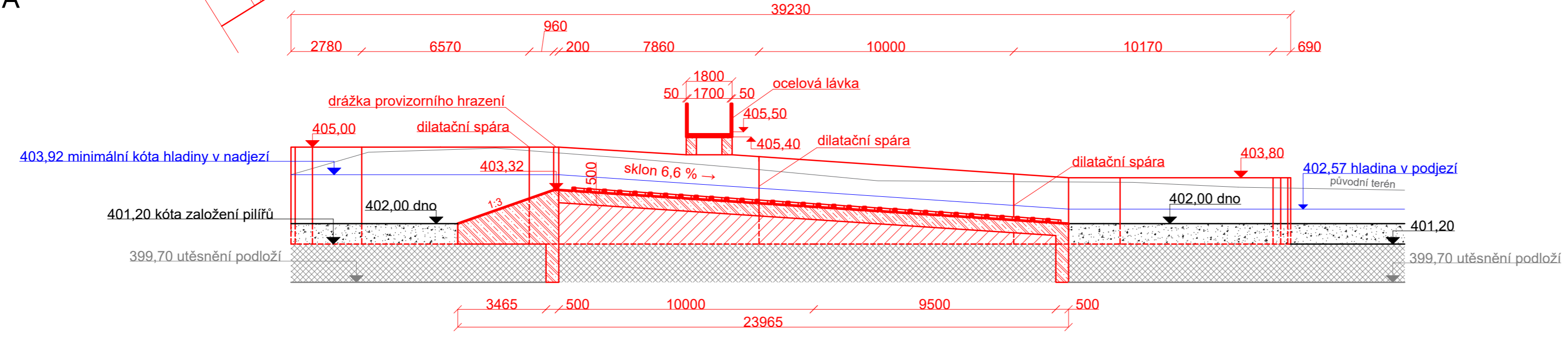


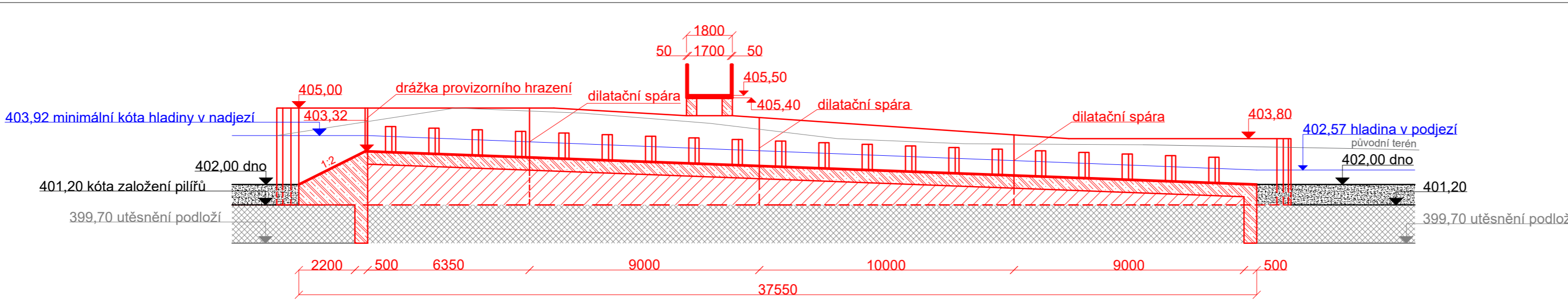
Půdorys



Řez A - A'



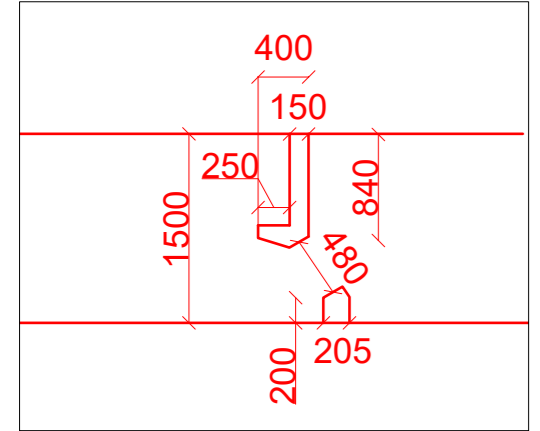
Řez B - B'



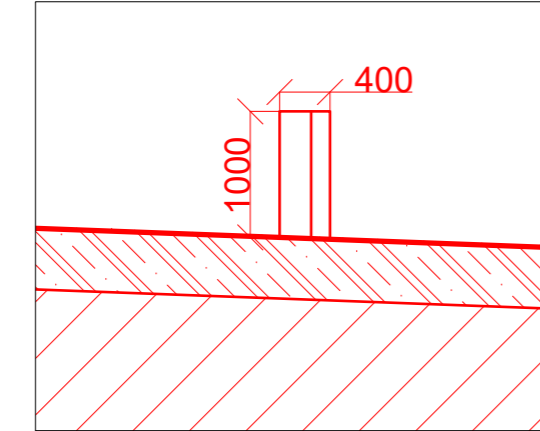
Legenda

- rostlý terén
- horninové podloží
- říční sedimenty
- železobeton

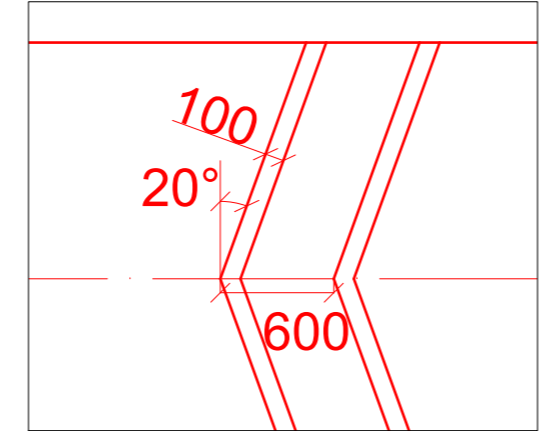
Detail A 1:60



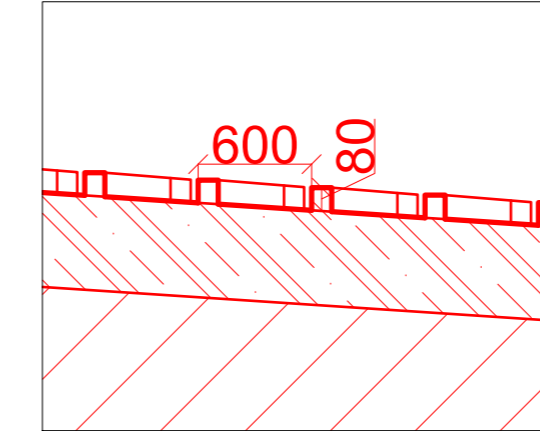
Detail B 1:60



Detail C 1:40



Detail D 1:40



Výškový systém B p.v. Souřadný systém S-JTSK		JMÉNO STUDENTA	
Předmět	KATEDRA	VÁCLAV JURÁNEK	
Bakalářská práce	K142 - K. hydrotechniky		
ROČNÍK	VEDOUČÍ PRÁCE		
4.	Ing. Miroslav Brouček, Ph.D.		
AKCE:			
ÚPRAVA JEZU DRÁCHOV PRO SPORTOVNÍ PLYVBU			
OBSAH:			
VARIANTA C - SPORTOVNÍ PROPUST A RP NA PRAVÉM BŘEHU			
FORMÁT	A3		
MĚŘÍTKO	1:150		
DATUM	1.12.2021		
ČÍSLO VÝKRESU	C.2		