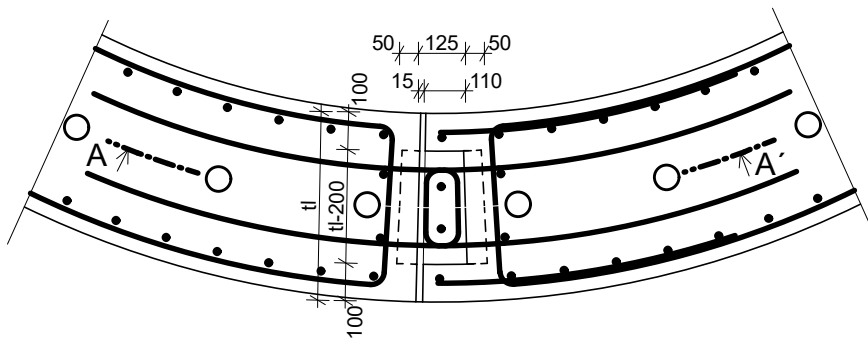
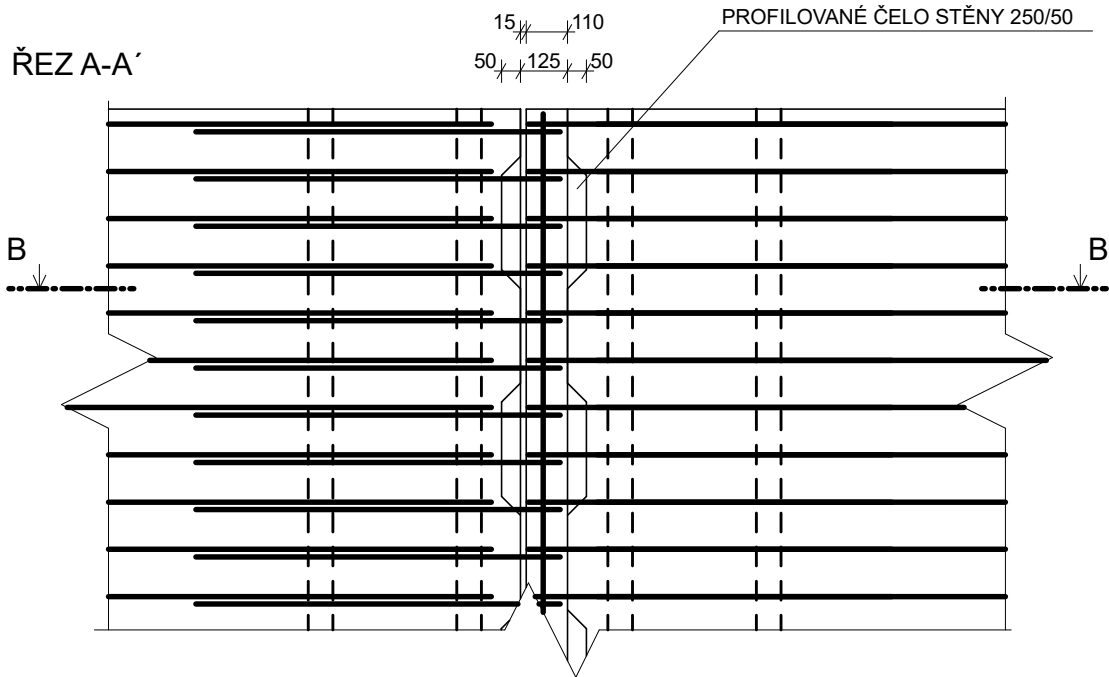



ŘEZ B-B'



ŘEZ A-A'



OCEL B500B  
 PŘEDPÍNACÍ VÝZTUŽ Y1860 S7 T15S  
 BETON C50/60 XC3, XD1, XF1- CL0,2- Dmax 16- S3 Ecm 37 GPa  
 KRYTÍ VÝZTUŽE 40 mm  
 KRYTÍ PŘEDPÍNACÍ VÝZTUŽE 75 mm  
 VÝZTUŽ KÓTOVÁNA NA OSU

VYPRACOVAL	Bc. JAN SVOBODA	 FAKULTA STAVEBNÍ ČVUT V PRAZE	
KONTROLOVAL	doc. Ing. PETR BÍLÝ Ph.D.		
PŘEDMĚT	DIPLOMOVÁ PRÁCE	MĚŘÍTKO	1:20
SCHÉMA SVISLÉHO SPOJE DÍLCŮ		DATUM	18.12.2021
		Č.V.	2