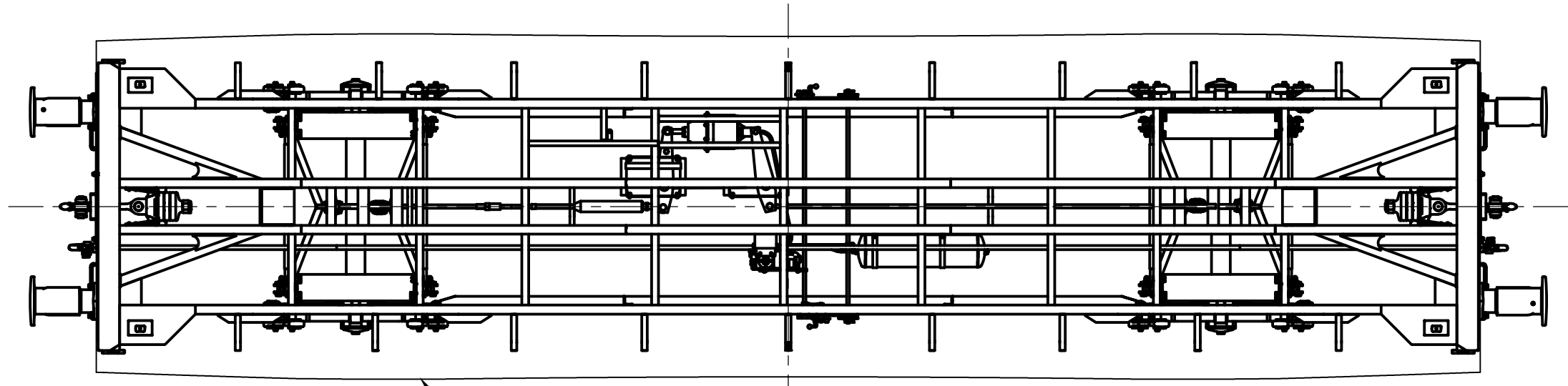
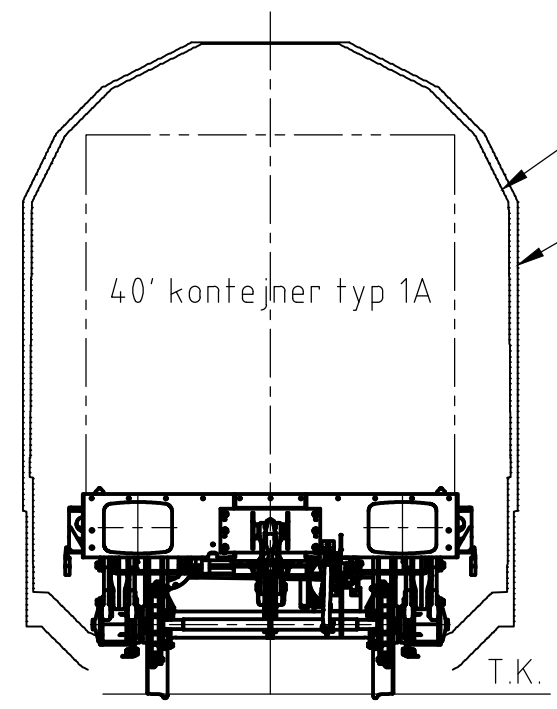


PŮDORYS OBRYSU PRO KONSTRUKCI VOZU VE VÝŠCE PŮLU KOLÉBÁNÍ h_c



Kinematický obrys pro konstrukci vozu G1 dle EN 15273-2

ŘEZ OBRYSU PRO KONSTRUKCI VOZU
V 1/2 DÉLKY VOZU



Kinematický obrys pro konstrukci vozu G1 dle EN 15273-2

Vztažná linie kin. obrysu G1

40' kontejner typ 1A

T.K.

NAVŘEL	AUTOR	DATUM	PŘEZK	PODPIS	DATUM	HMOTNOST	kg	MĚŘÍTKO
KRESLIL Jan Balšán		03.07.2021	SCHVÁLIL			SESTAVA		1:50
						KUSOVNÍK		PROMÍTÁNÍ: (ISO E)

ČESKÉ VYSOKÉ UČENÍ TECHNICKÉ V PRAZE
FAKULTA STROJNÍ

NÁZEV Kinematický obrys vozu Lgns
ČÍSLO VÝKRESU DP-JB-02

VYTVORENO VE STUDENTSKÉ VERZI PRODUKTU AUTODESK

VYTVORENO VE STUDENTSKÉ VERZI PRODUKTU AUTODESK