

1 2 3 4

A

B

C

D

E

F

A

B

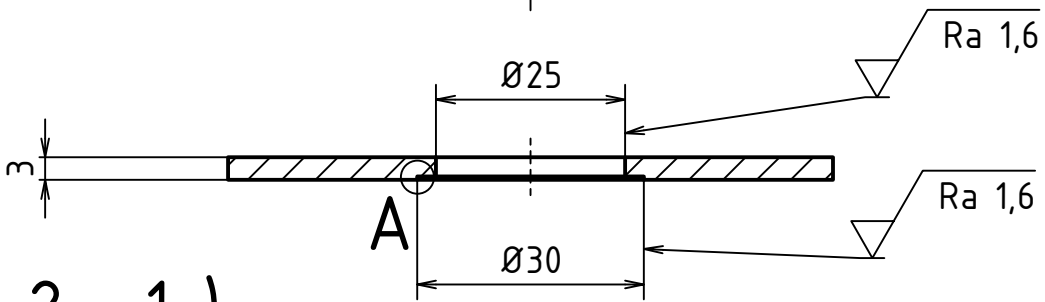
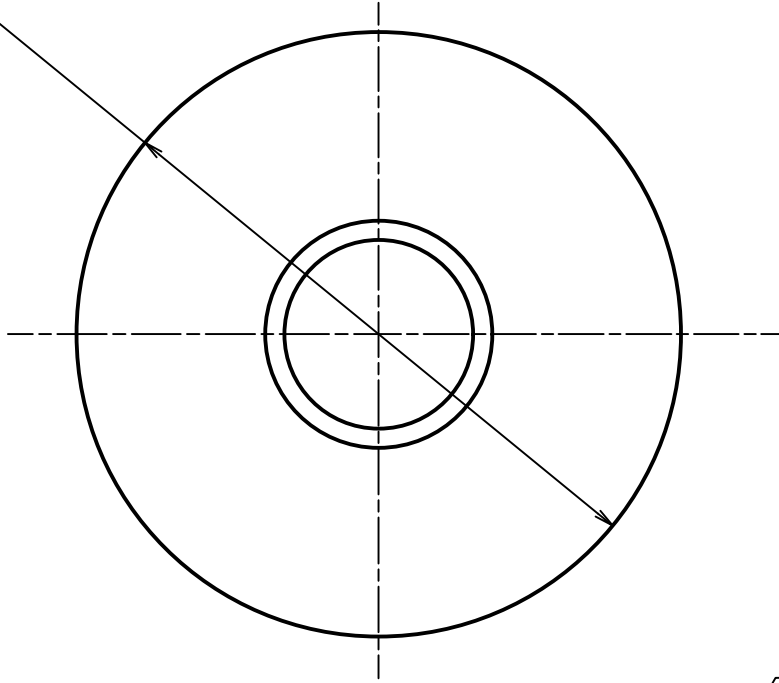
C

D

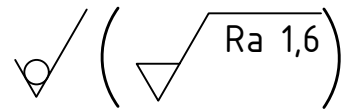
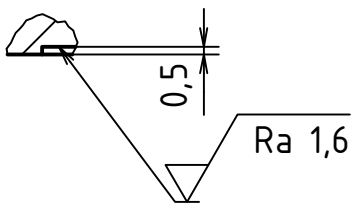
E

F

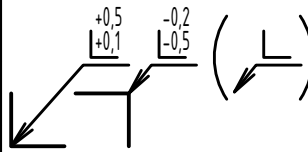
Ø80



A ( 2 : 1 )



MATERIÁL: Nerezová ocel  
 POLOTOVAR: PLECH ČSN 42 5315 - 3 x 80 x 80  
 TOLEROVÁNÍ DLE ISO 8015  
 PŘESNOST ISO 2768 - mK  
 VŠEOB. TOL. ISO 8062 -



INDEX	ZMĚNA	DATUM	PODPIS

Autor	Datum	Podpis	Datum	HMOTNOST 0,108 kg	MĚŘÍTKO
NAVRHL Karel Šnokhous	02.12.2020	PŘEZK.		SESTAVA 002-001-S	1:1 (2:1)
KRESLIL Karel Šnokhous	28.01.2021	SCHVÁLIL		KUSOVNÍK	PROMÍTÁNÍ: $\begin{matrix} \square \\ \oplus \end{matrix}$ (ISO E)

<p>ČESKÉ VYSOKÉ UČENÍ TECHNICKÉ V PRAZE</p> <p>FAKULTA STROJNÍ</p>	NÁZEV	REDUKČNÍ DISK
	ČÍSLO VÝKRESU	002-004

LIST: 1 / 1

1 2 3 4