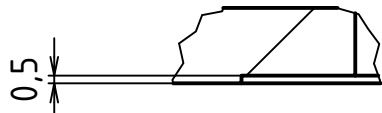


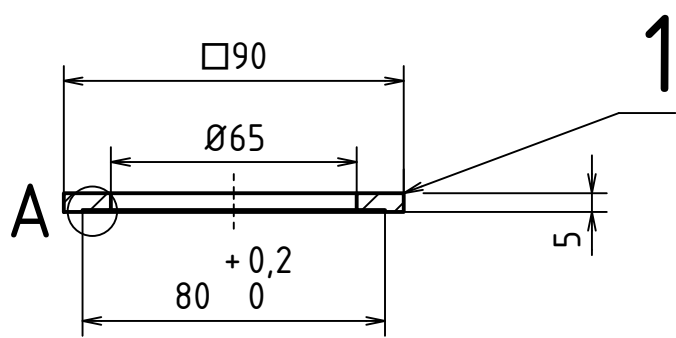
1 2 3 4

A

A ( 2 : 1 )

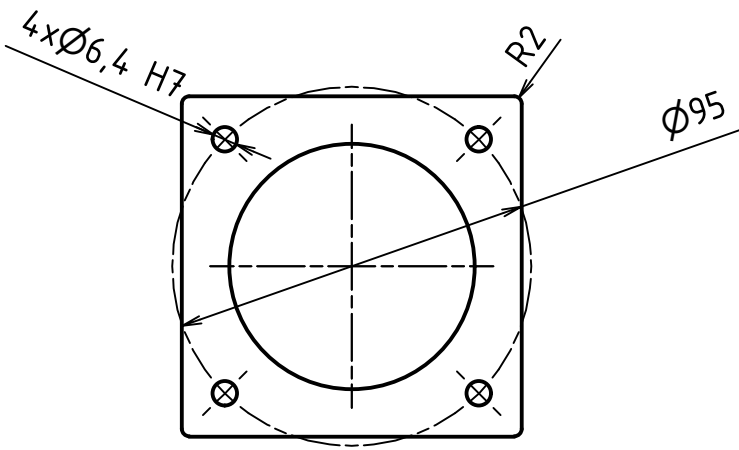


B



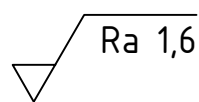
1

C



D

E



MATERIÁL: Nerezová ocel		INDEX	ZMĚNA	DATUM	PODPIS
POLOTOVAR: PLECH ČSN 42 5340 - 90 x 5					
TOLEROVÁNÍ DLE ISO 8015					
PŘESNOST ISO 2768 - mK					
VŠEOB. TOL. ISO 8062 -					

Autor	Datum	Podpis	Datum	HMOTNOST 0,179 kg	MĚŘÍTKO
NAVRHL Karel Šnokhous	19.10.2020	PŘEZK.		SESTAVA 001-002-S	1:2 (2:1)
KRESLIL Karel Šnokhous	26.01.2021	SCHVÁLIL		KUSOVNÍK	PROMÍTÁNÍ:  (ISO E.)

	ČESKÉ VYSOKÉ UČENÍ TECHNICKÉ V PRAZE	FAKULTA STROJNÍ	NÁZEV	RÁMOVÁ PŘÍRUBA
			ČÍSLO VÝKRESU	002-001

LIST: 1 / 1

1 2 3 4