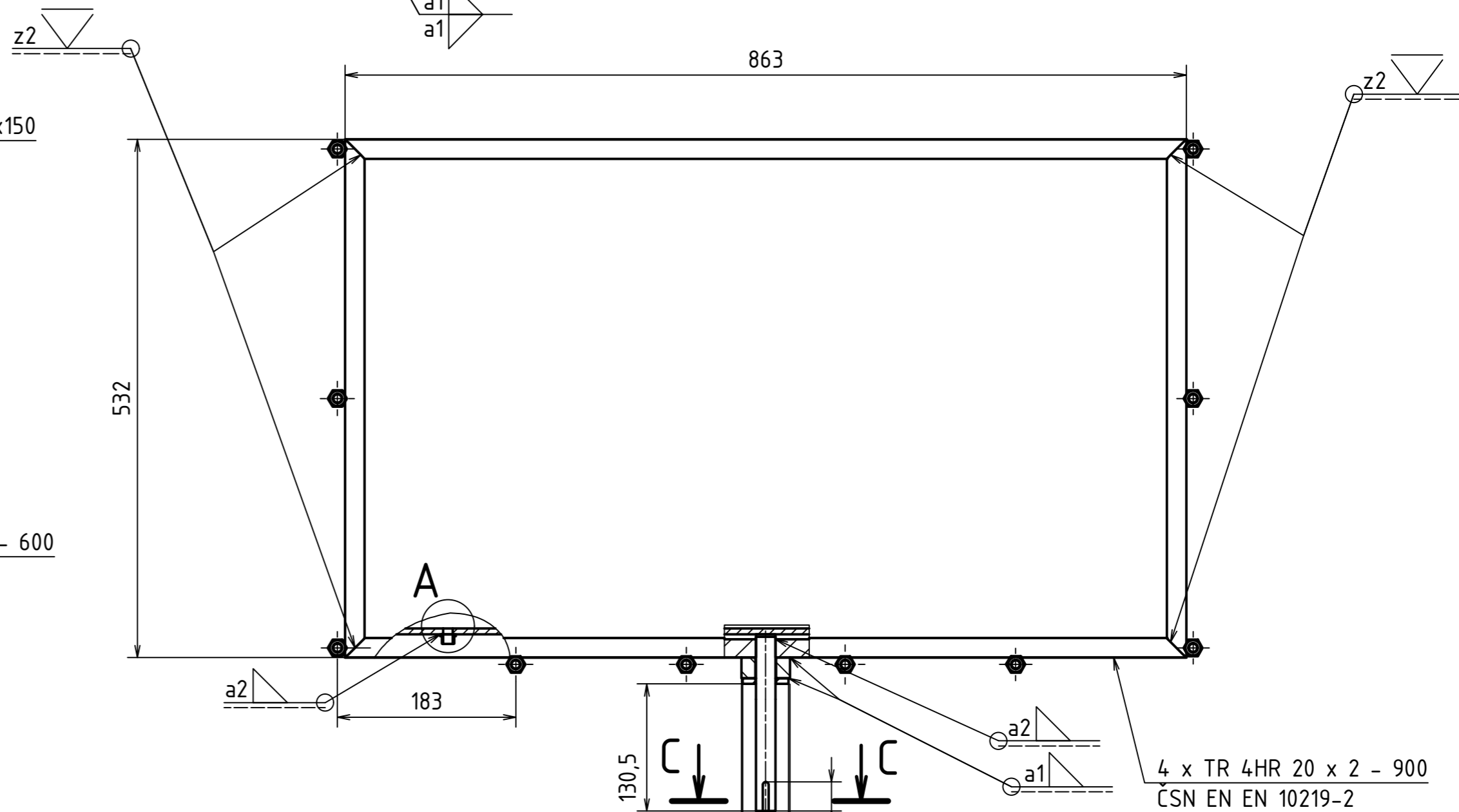
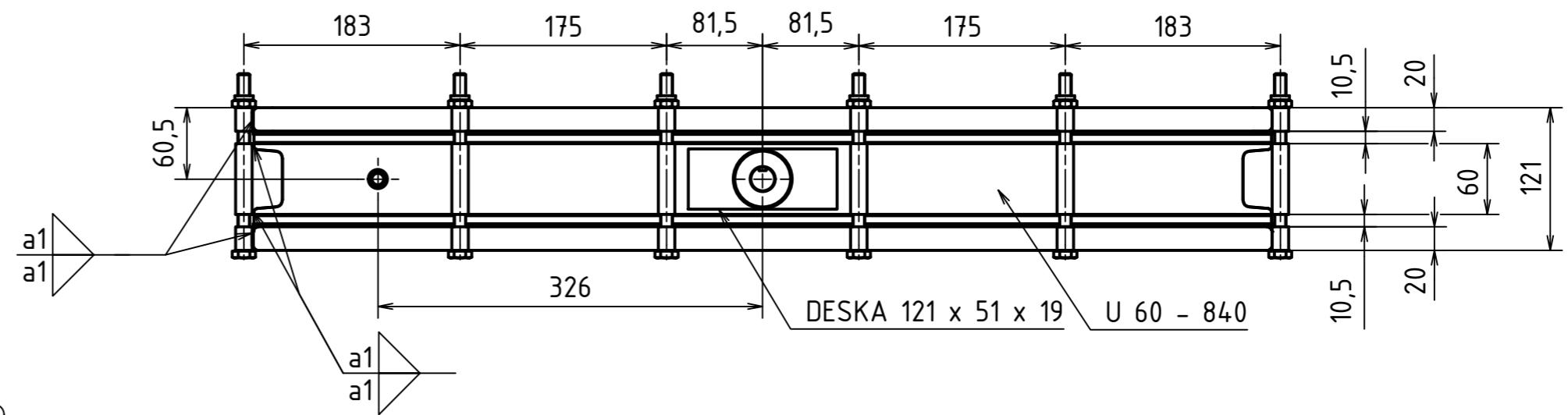
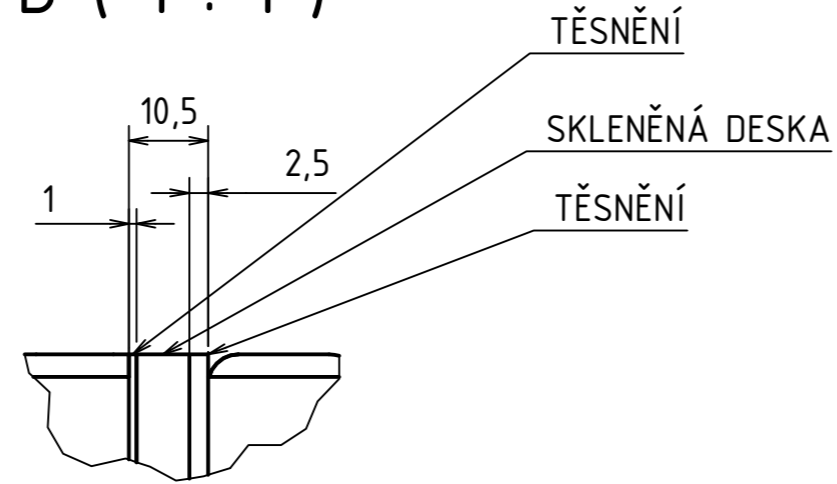
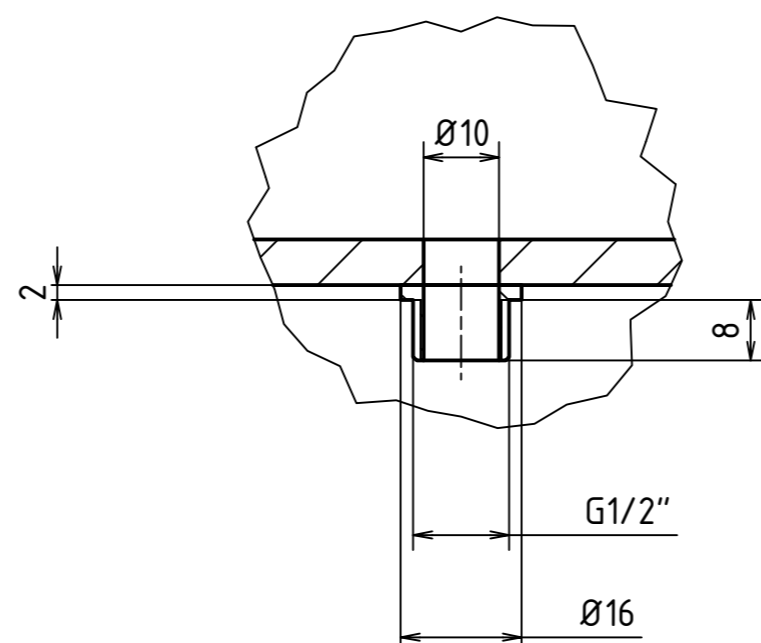


B (1:1)



A (1:1)



NAVŘHL	Karel Šnokhous	Datum	19.05.2021	PŘEZK.		Podpis		Datum		HMOTNOST	38,043 kg	MĚŘÍTKO	1:5 (1:X)
KRESLIL	Karel Šnokhous	Datum	19.05.2021	SCHVÁLIL						SESTAVA	001-001-S	PROMÍTÁNÍ	ISO E
										KUSOVNIK	001-001-K	TYP:	
ČESKÉ VYSOKÉ UČENÍ TECHNICKÉ V PRAZE FAKULTA STROJNÍ										NÁDOBA 001-002 LIST: 1/1			