

1 2 3 4

A

B

C

D

E

F

A

B

C

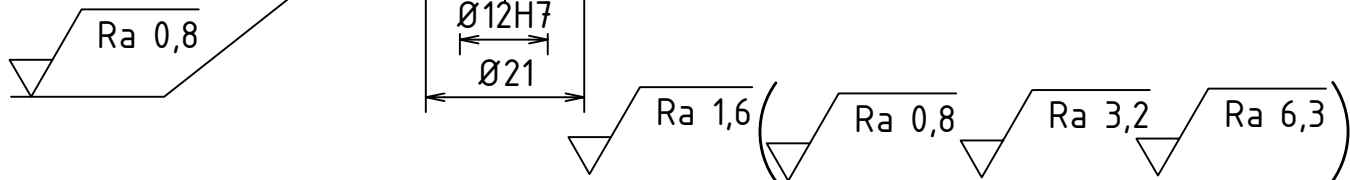
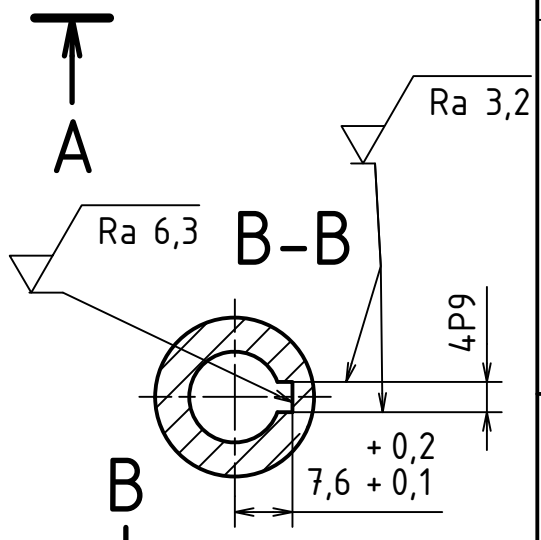
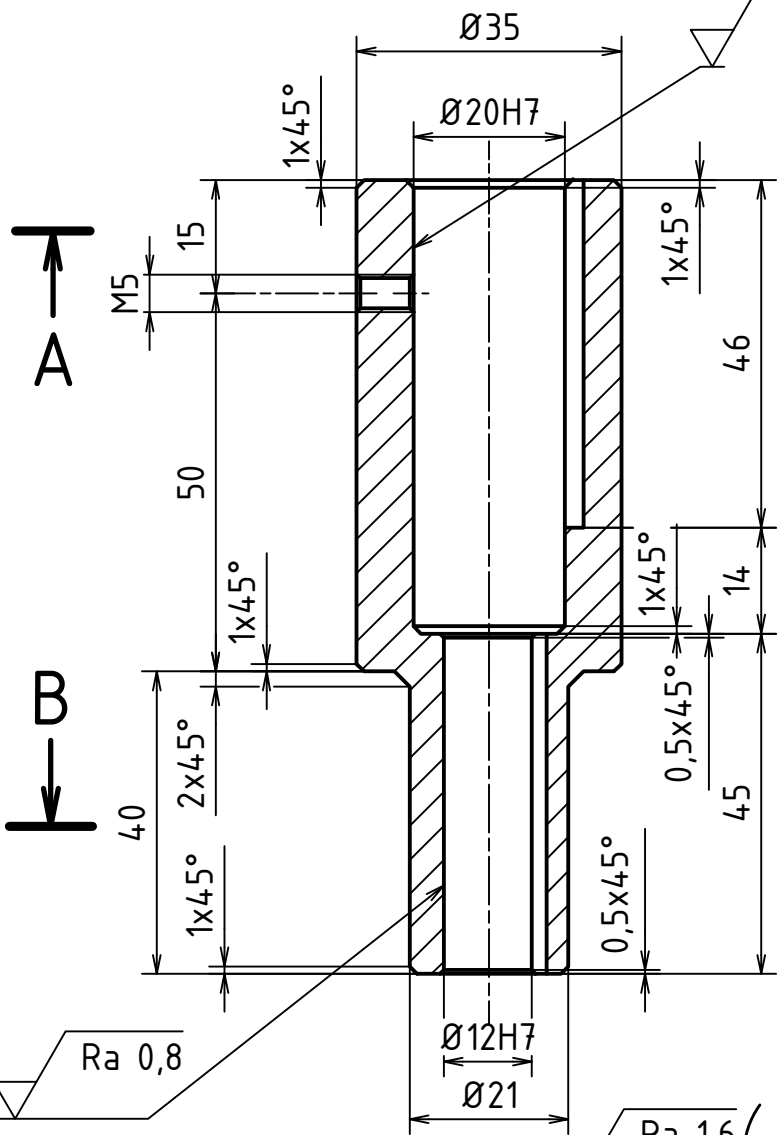
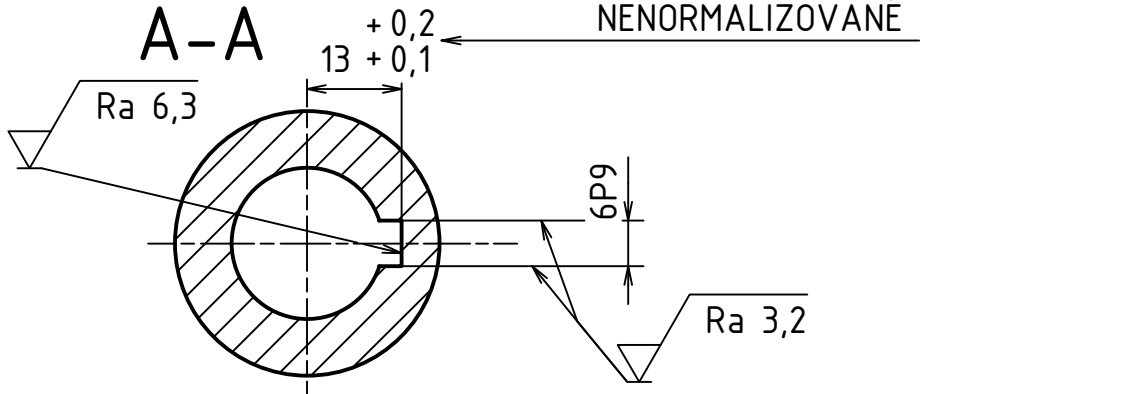
D

E

F

A-A

NENORMALIZOVANÉ



MATERIÁL: Nerezová ocel		INDEX	ZMĚNA	DATUM	PODPIS
POLOTOVAR: TYČ KRUHOVÁ ČSN 42 5510.12 - Ø35 - 120					
TOLEROVÁNÍ DLE ISO 8015					
PŘESNOST ISO 2768 - mK					
VŠEOB. TOL. ISO 8062 -					

Autor	Datum	Podpis	Datum	HMOTNOST 0,410 kg	MĚŘÍTKO 1:1
NAVRHL Karel Šnokhous	17.10.2020	PŘEZK.		SESTAVA 001-001-S	
KRESLIL Karel Šnokhous	19.10.2020	SCHVÁLIL		KUSOVNÍK 001-001-K	PROMÍTÁNÍ: (ISO E)

	ČESKÉ VYSOKÉ UČENÍ TECHNICKÉ V PRAZE	FAKULTA STROJNÍ	NÁZEV HŘÍDELOVÁ SPOJKA
			ČÍSLO VÝKRESU 001-004

LIST: 1 / 1

1 2 3 4