

1

2

3

4

A

A

B

B

C

C

D

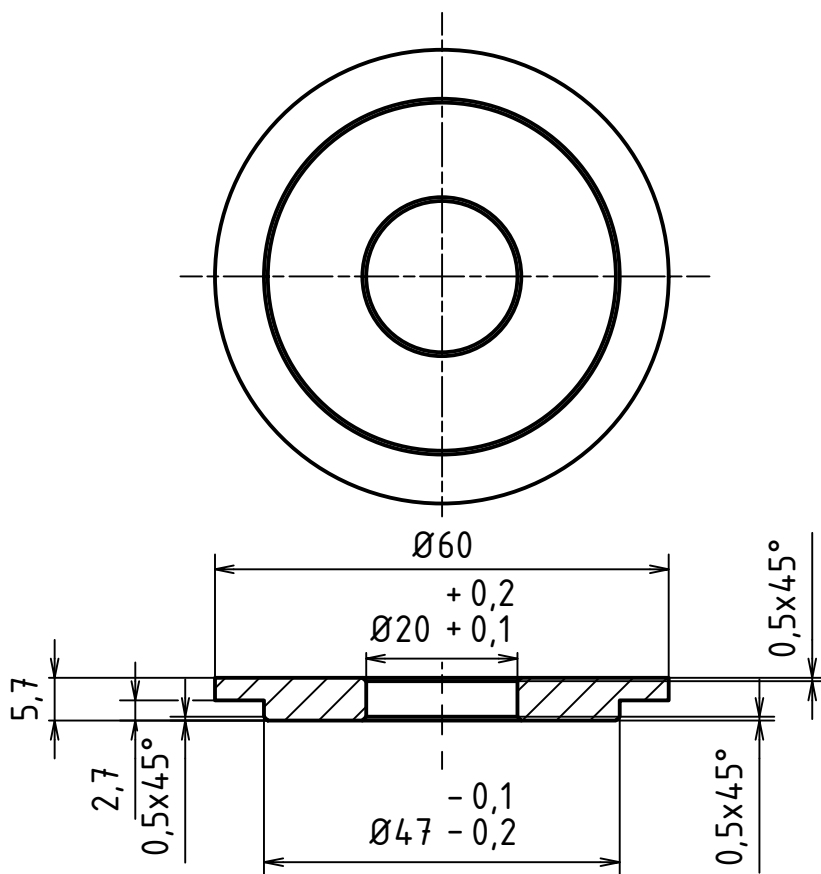
D

E

E

F

F



$\sqrt{\text{Ra } 1,6}$

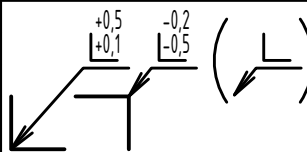
MATERIÁL: Nerezová ocel

POLOTOVAR: TYČ KRUHOVÁ ČSN 42 5510.12 -  $\varnothing 60$  - 10

TOLEROVÁNÍ DLE ISO 8015

PŘESNOST ISO 2768 - mK

VŠEOB. TOL. ISO 8062 -



INDEX

ZMĚNA

DATUM

PODPIS

Autor	Datum	Podpis	Datum	HMOTNOST 0,091 kg	MĚŘITKO
NAVRHL Karel Šnokhous	17.10.2020	PŘEZK.		SESTAVA 001-001-S	1:1
KRESLIL Karel Šnokhous	19.10.2020	SCHVÁLIL		KUSOVNÍK 001-001-K	PROMÍTÁNÍ: $\left[ \begin{array}{c} \triangleleft \\ \oplus \end{array} \right]$ (ISO E)

<p>ČESKÉ VYSOKÉ UČENÍ TECHNICKÉ V PRAZE</p>	<p>FAKULTA STROJNÍ</p>	NÁZEV	DISTANČNÍ KROUŽEK
		ČÍSLO VÝKRESU	001-003

LIST: 1 / 1