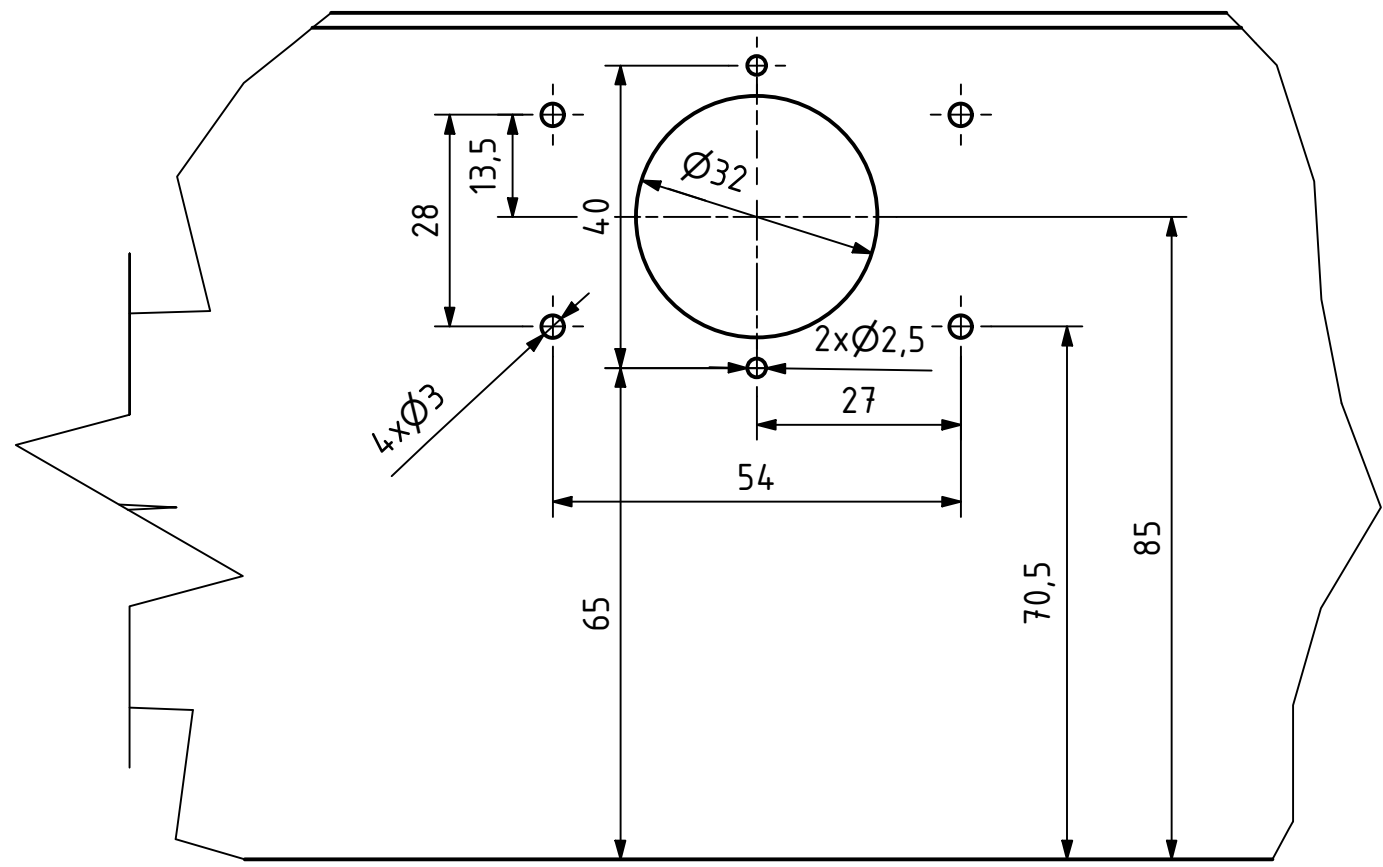
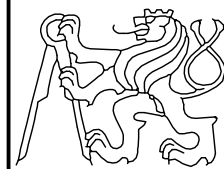


Rozvinutý tvar krytu

A (1 : 1)



MATERIÁL: 11 373									
POLOTOVAR: Plech ČSN 42 5301 - 2x350x1700				ISO 13715		+0,5 +0,1		-0,2 -0,5	
TOLEROVÁNÍ DLE ISO 8015		ISO 14405-1							
PŘESNOST ISO 2768 - mK		ISO 14405-3							
VŠEOB. TOL. ISO 8062 -									
Autor		Datum		Podpis		Datum		HMOTNOST 8,964 kg	
NAVRHL Michal Kůrka		21.04.2021		PŘEZK.				MĚŘÍTKO 1:5 (1:1)	
KRESLIL Michal Kůrka		07.07.2021		SCHVÁLIL				SESTAVA	
								SEZNAM ČÁSTÍ	
								TYP: VV	
 ČESKÉ VYSOKÉ UČENÍ TECHNICKÉ V PRAZE v21.1		FAKULTA STROJNÍ		NÁZEV Kryt zkrutného mechanismu		ČÍSLO VYKRESU 473518-4		LIST: 1/1	