

1 2 3 4 5 6 7 8

A

A

B

B

C

C

D

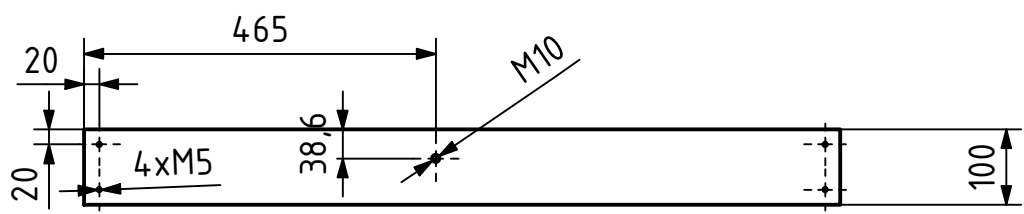
D

E

E

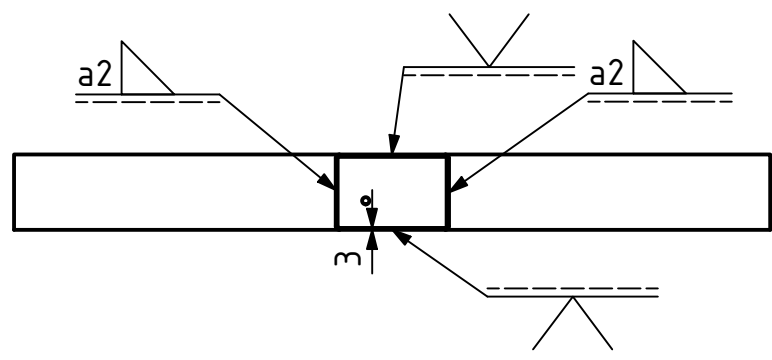
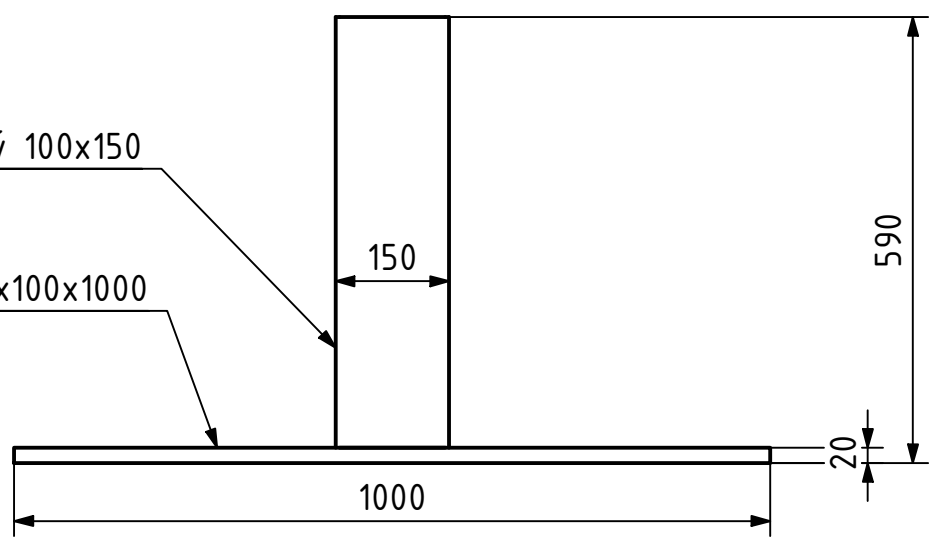
F

F



Profil ocelový 100x150
EN 10088-2

Tyč plochá 20x100x1000
ČSN 42 55220



Svařováno MAG

	Autor	Datum		Podpis	Datum	HMOTNOST 22,032 kg	MĚŘÍTKO
NAVRHL	Michal Kůrka	26.03.2021	PŘEZK.			SESTAVA	1:10
KRESLIL	Michal Kůrka	13.07.2021	SCHVÁLIL			SEZNAM ČÁSTÍ	PROMÍTÁNÍ: \square \otimes (ISO E.)


 ČESKÉ
VYSOKÉ
UČENÍ
TECHNICKÉ
V PRAZE
**FAKULTA
STROJNÍ**
v2.1.1

NÁZEV
Spodní část podnože
 ČÍSLO VÝKRESU
473518-2
 LIST: 1/1

CHRÁNĚNO DLE ISO 16016

1 2 3 4 5 6 7 8