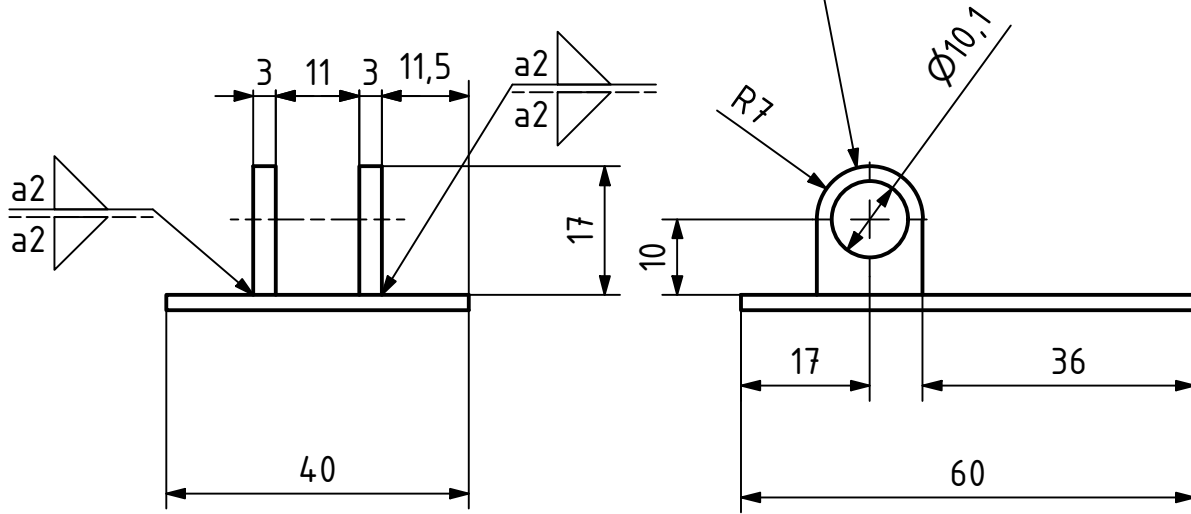


1 2 3 4

A

A

2x PLECH 11 373 - 3X14X17  
ČSN 42 5301

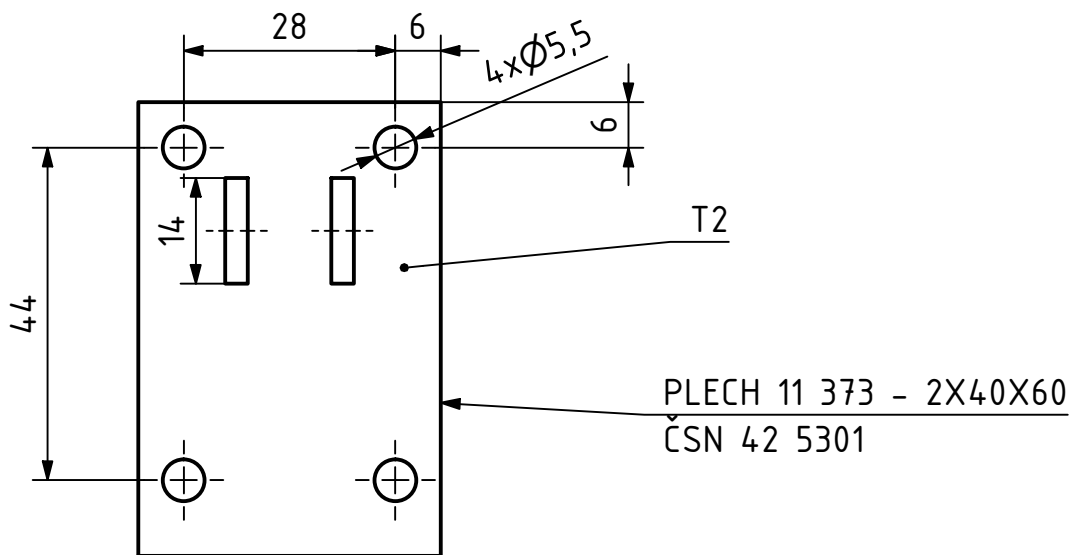


B

B

C

C



D

D

E

E

Svařováno MAG

CHRÁNĚNO DLE ISO 16016

	Autor	Datum	Podpis	Datum	HMOTNOST 0,043 kg	MĚŘITKO
NAVRHL	Michal Kúrka	02.04.2021	PŘEZK.		SESTAVA	1:1
KRESLIL	Michal Kúrka	30.06.2021	SCHVÁLIL		SEZNAM ČÁSTÍ	PROMÍTÁNÍ: $\left[ \begin{array}{c} \triangleleft \\ \oplus \end{array} \right]$ (ISO E.)

 <p>ČESKÉ VYSOKÉ UČENÍ TECHNICKÉ V PRAZE</p>	<p><b>FAKULTA STROJNÍ</b></p> <p>v21.1</p>	NÁZEV	Držák konce pružiny
		ČÍSLO VÝKRESU	473518-23

LIST: 1/1

1 2 3 4