

1 2 3 4

A

A

B

B

C

C

D

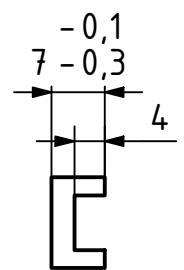
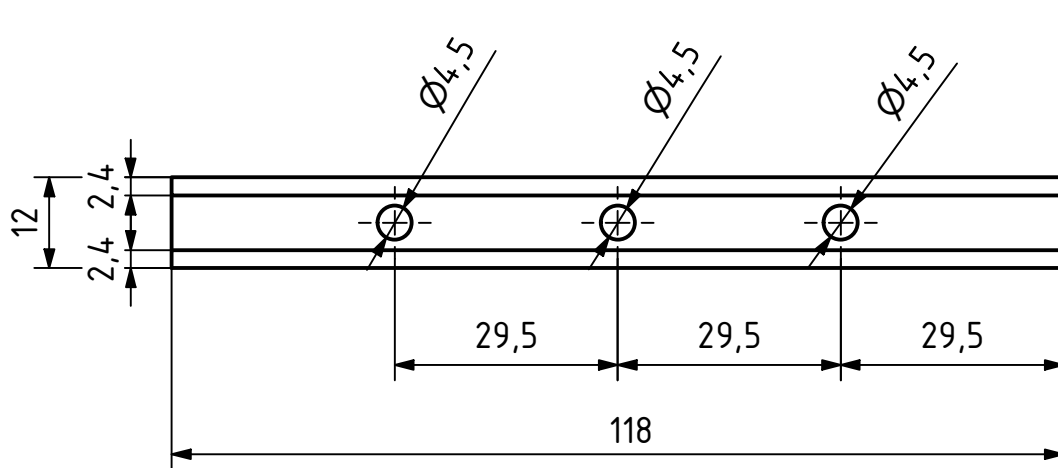
D

E

E

F

F



MATERIAL: UHMW polyethylen, černý		ISO 13715 $\begin{matrix} +0,5 \\ +0,1 \end{matrix}$ $\begin{matrix} -0,2 \\ -0,5 \end{matrix}$					
POLOTOVAR: Tyč plochá - 7x12x118							
TOLEROVÁNÍ DLE ISO 8015	ISO 14405-1						
PŘESNOST ISO 2768 - mK	ISO 14405-3						
VŠEOB. TOL. ISO 8062 -			INDEX	ZMĚNA	DATUM	PODPIS	

	Autor	Datum		Podpis	Datum	HMOTNOST 0,006 kg	MĚŘÍTKO
NAVRHL	Michal Kúrka	16.04.2021	PŘEZK.			SESTAVA	1:1
KRESLIL	Michal Kúrka	01.07.2021	SCHVÁLIL			SEZNAM ČÁSTÍ	PROMÍTÁNÍ: $\begin{matrix} \triangleleft \\ \oplus \end{matrix}$ (ISO E.)

ČESKÉ VYSOKÉ UČENÍ TECHNICKÉ V PRAZE <b>FAKULTA STROJNÍ</b> v21.1	NÁZEV	Třecí lišta 120	
	ČÍSLO VÝKRESU	473518-18	

LIST: 1/1

CHRÁNĚNO DLE ISO 16016

1 2 3 4