

1 2 3 4

A

A

B

B

C

C

D

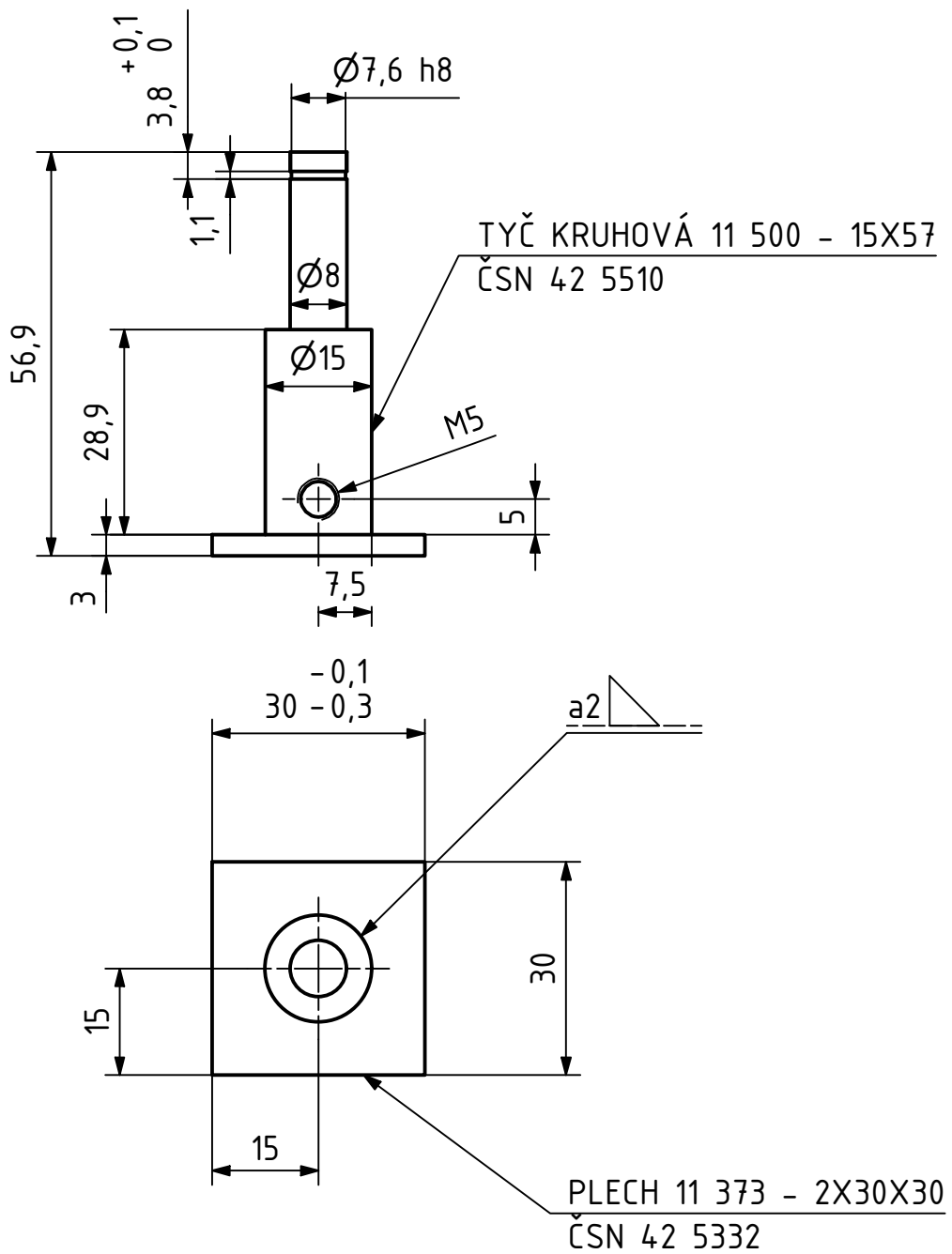
D

E

E

F

F



Svařováno MAG

	Autor	Datum		Podpis	Datum	HMOTNOST 0,069 kg	MĚŘÍTKO
NAVRHL	Michal Kúrka	11.04.2021	PŘEZK.			SESTAVA	1:1
KRESLIL	Michal Kúrka	05.07.2021	SCHVÁLIL			SEZNAM ČÁSTÍ	PROMÍTÁNÍ: \triangleleft \oplus (ISO E.)

<p>ČESKÉ VYSOKÉ UČENÍ TECHNICKÉ V PRAZE</p>	<p>FAKULTA STROJNÍ</p> <p>v21.1</p>	NÁZEV	Osazení spodní řemenice
		ČÍSLO VÝKRESU	473518-11

LIST: 1/1

CHRÁNĚNO DLE ISO 16016

1 2 3 4