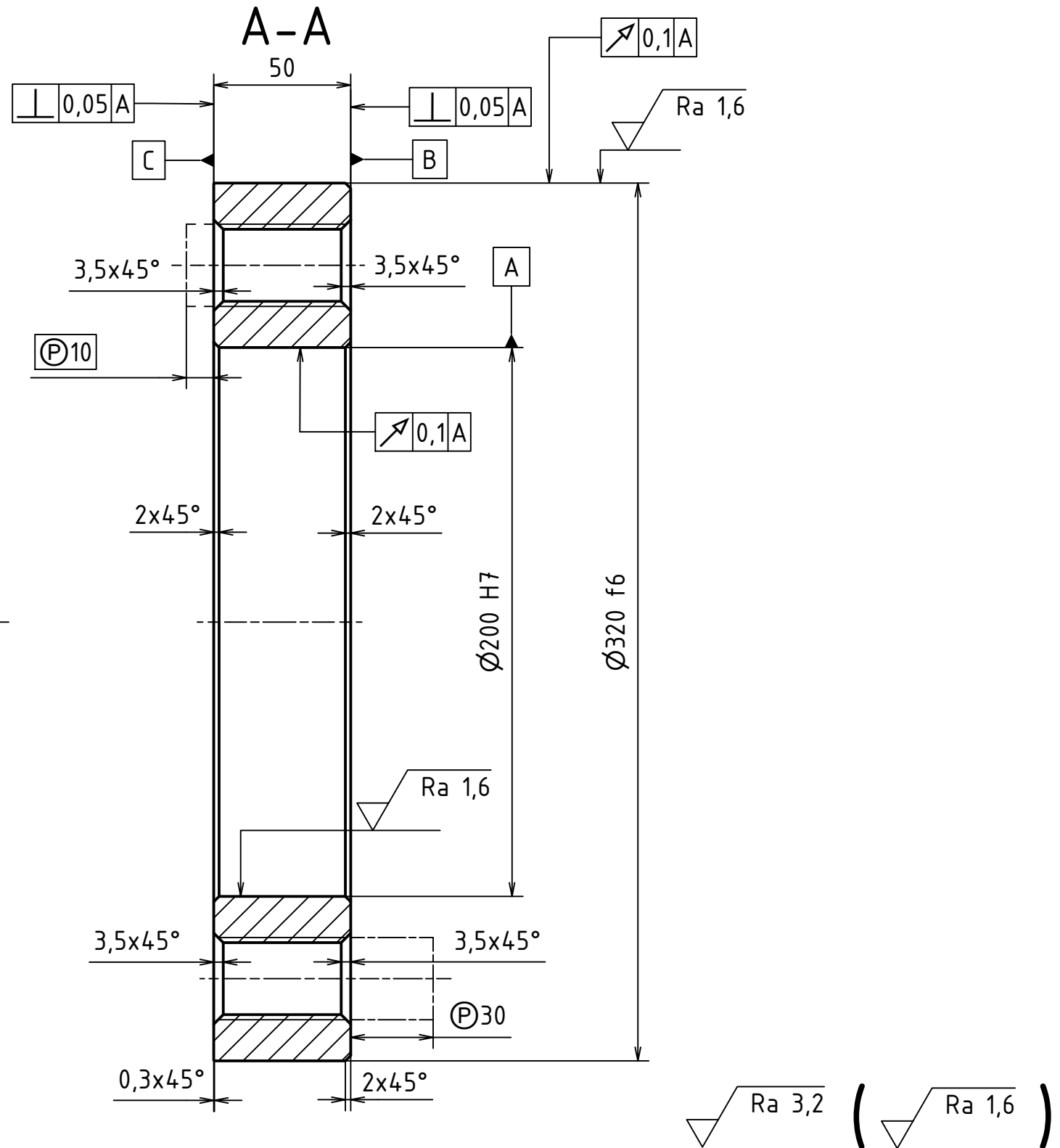


6xM30-6H
 $\Phi \text{ } \varnothing 1,5 \text{ } \textcircled{P} \text{ } A \text{ } C$

6xM30-6H
 $\Phi \text{ } \varnothing 1,5 \text{ } \textcircled{P} \text{ } A \text{ } B$



$\sqrt{\text{Ra } 3,2}$ ($\sqrt{\text{Ra } 1,6}$)

MATERIÁL: S235JR (11 375)							
POLOTOVAR: TYČ KRUHOVÁ ČSN 42 5510 - 325-55							
TOLEROVÁNÍ DLE ISO 8015							
PŘESNOST ISO 2768 - mK							
VŠEOB. TOL. ISO 8062 -							

NAVŘHL	Ondřej Salva	Datum	26.04.2021	PŘEZK.		HMOTNOST	16.555 kg	MĚŘÍTKO	1:2
KRESLIL	Ondřej Salva	Datum	12.06.2021	SCHVÁLIL		SESTAVA	BP-00-01-03-S	PROMÍTÁNÍ:	\textcircled{L} (ISO E)
						KUSOVNÍK	BP-00-01-03-K		

	ČESKÉ VYSOKÉ UČENÍ TECHNICKÉ V PRAZE	FAKULTA STROJNÍ	NAZEV PŘÍRUBA ULOŽENÍ LOŽISEK
			TYP: BP-00-01-03-05