

1

2

3

4

A

A

B

B

C

C

D

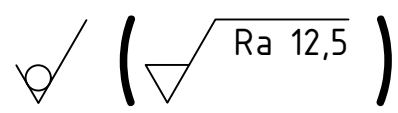
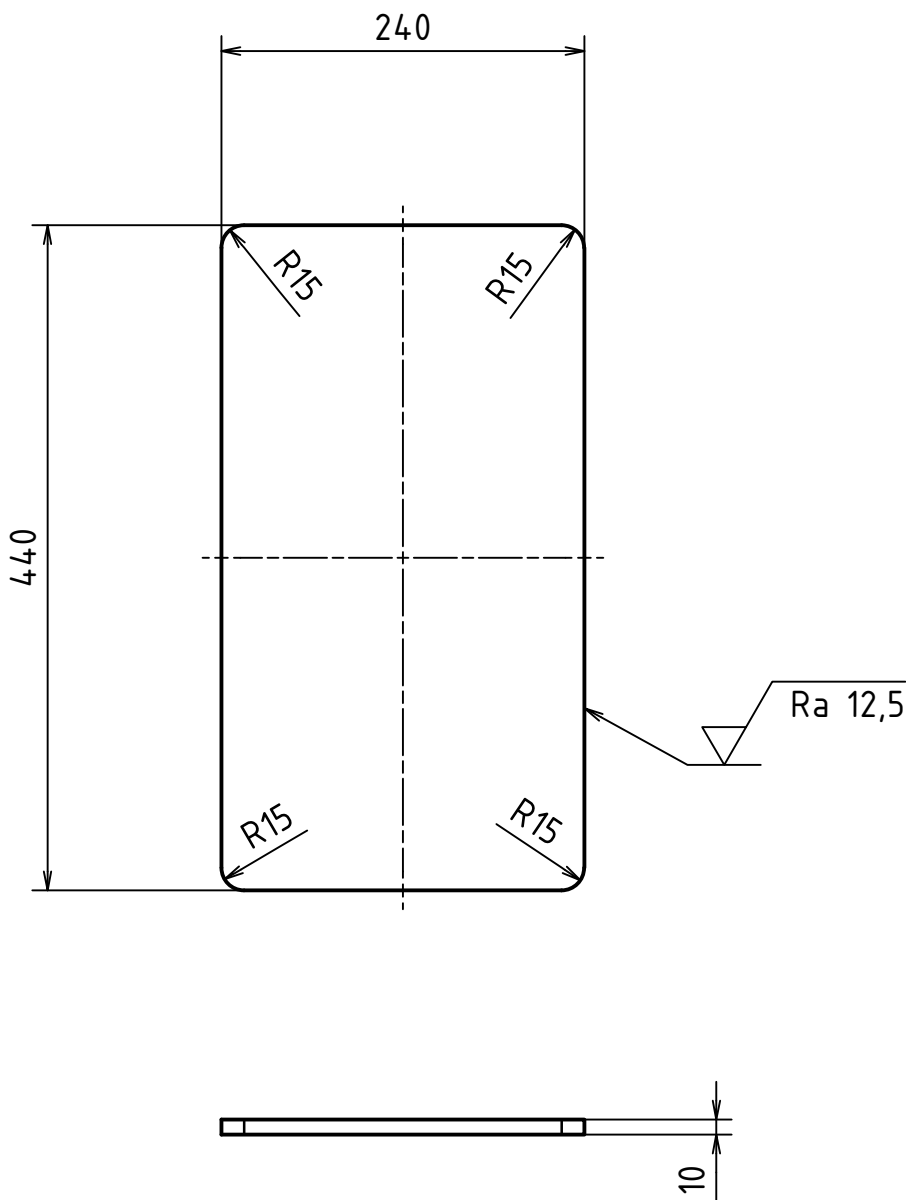
D

E

E

F

F



MATERIÁL: S235JR (11 375)		INDEX	ZMĚNA	DATUM	PODPIS
POLOTOVAR: PLECH ČSN 42 5310.11 - 10-1000x2000					
TOLEROVÁNÍ DLE ISO 8015					
PŘESNOST ISO 2768 - mK					
VŠEOB. TOL. ISO 8062 -					

Autor	Datum	PŘEZK.	Podpis	Datum	HMOTNOST 8,274 kg	MĚŘÍTKO
ONDRĚJ SALVA	26.04.2021	SCHVÁLIL			SESTAVA BP-00-01-03-01-S	1:5
KRESLIL	12.06.2021				KUSOVNÍK BP-00-01-03-01-K	PROMÍTÁNÍ:  (ISO E)

	NÁZEV	POKLOP
	ČÍSLO VÝKRESU	BP-00-01-03-01-03
ČESKÉ VYSOKÉ UČENÍ TECHNICKÉ V PRAZE		LIST: 1 / 1