

**Místnost 0.8**  
 Pro vedení spalin/vzduchu je použita stavební sada Buderus GAL-K DN80/125

Připojení kondenzačních kotlů na plynovod je v dimenzi DN25

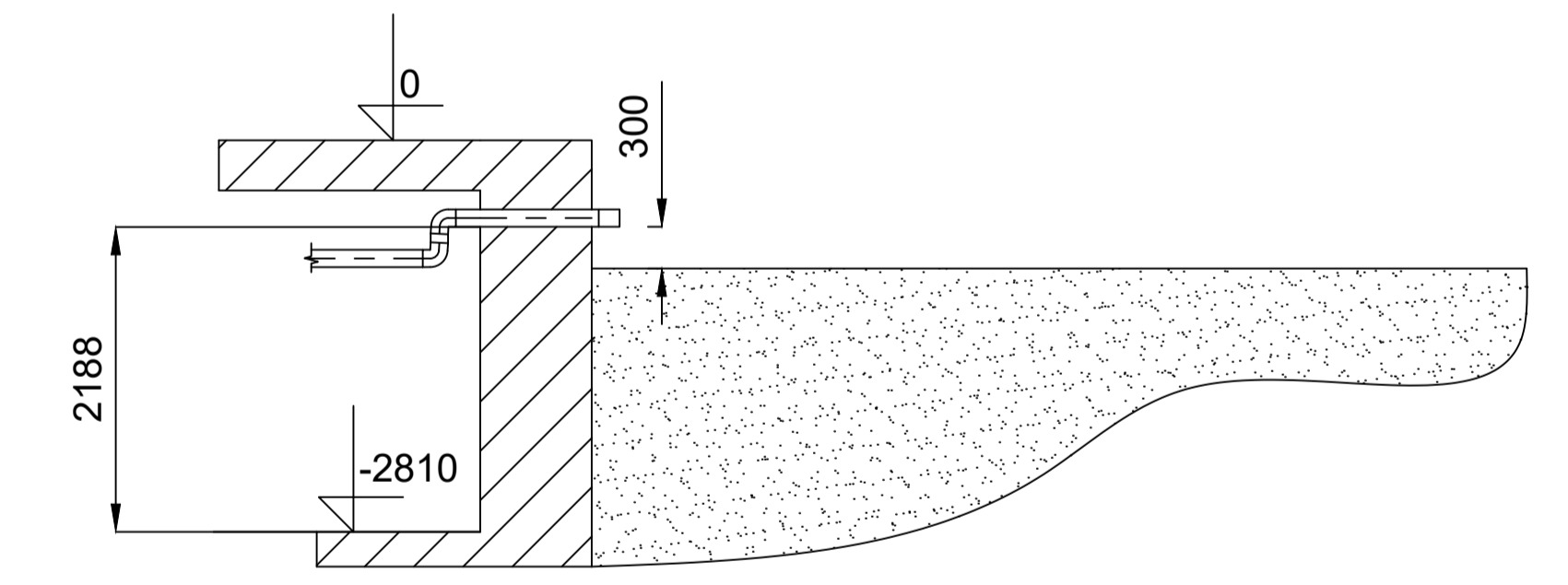
- Požadavky na kotelnu III. kategorie dle ČSN 07 0703:
- a) podlaha musí být nehořlavá
  - b) dveře otvíratelné směrem ven
  - c) elektrická zařízení musí být v provedení ČSN EN 60079-14
  - d) dveře místnosti se označí výstražnými tabulkami
  - e) hasicí přístroj CO2 s hasicí schopností minimálně 55B
  - f) lékárnička
  - g) elektrická baterka
  - h) čidlo úniku plynu

**Legenda popisek:**

- Č - čidlo úniku plynu a teploty v místnosti
- ⊗ KK - Kulový kohout
- ⊗ DEV - dvoucestný elektromagnetický ventil
- ↗ ↘ stoupací potrubí
- teplá voda
- studená voda
- plynovod

- K1 - plynový kondenzační kotel Buderus Logamx plus 192i 35kW
- K2 - plynový kondenzační kotel Buderus Logamx plus 192i 35kW
- K3 - plynový kondenzační kotel Buderus Logamx plus 192i 25kW
- THR - termohydraulický rozdělovač
- Ro - rozdělovač
- Sb - sběrač
- Z - zásobník TV Buderus Logalux SU500.5 S-B
- EN - expanzní nádoba Reflex S80/10
- HUP - hlavní uzávěr plynu

ULOŽENÍ PŘÍVODU SPALOVACÍHO VZDUCHU



OBOR: Technika Zvukového prostředí	KATEDRA: Ústřední ústředí 12 118	JMÉNO STUDENTA: ONDŘEJ MLADEK	
ROČNÍK: 2020/2021	VYUČUJÍCÍ: Ing. Roman Vaníček, Ph.D.	MĚŘÍTKO: 1:50	
DIPLOMOVÁ PRÁCE			DATUM: 12.5.2020
OBSAH: PLYNOVOD 1.PP			Č. VÝKR. 3.1