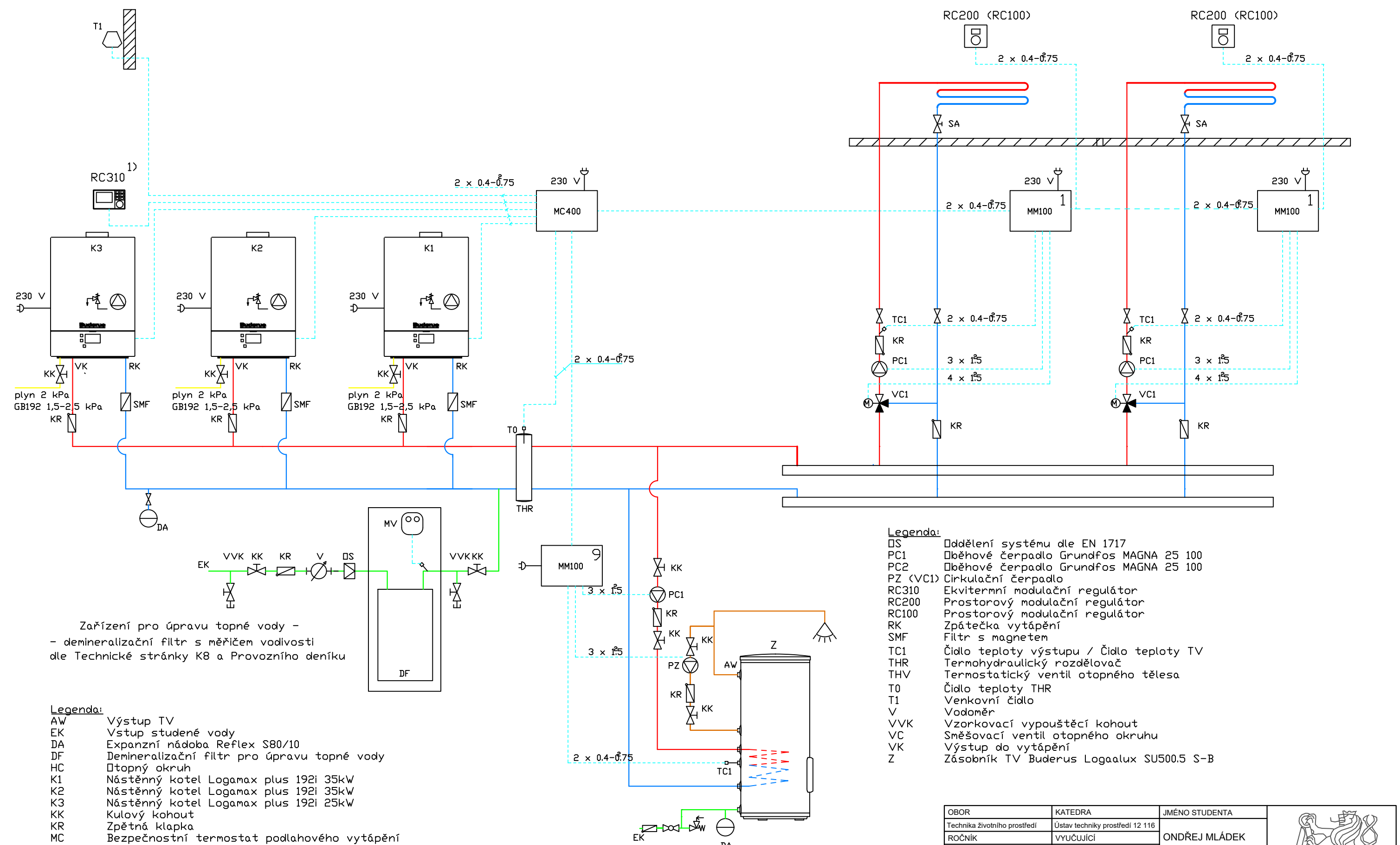


VYTVOŘENO VE STUDENTSKÉ VERZI PRODUKTU AUTODESK


VYTVOŘENO VE STUDENTSKÉ VERZI PRODUKTU AUTODESK



Zařízení pro úpravu topné vody -
- demineralizační filtr s měřičem vodivosti
dle Technické stránky K8 a Provozního deníku

- Legenda:**
- AW Výstup TV
 - EK Vstup studené vody
 - DA Expanzní nádoba Reflex S80/10
 - DF Demineralizační filtr pro úpravu topné vody
 - HC Otopný okruh
 - K1 Nástěnný kotel Logamax plus 192i 35kW
 - K2 Nástěnný kotel Logamax plus 192i 35kW
 - K3 Nástěnný kotel Logamax plus 192i 25kW
 - KK Kulový kohout
 - KR Zpětná klapka
 - MC Bezpečnostní termostat podlahového vytápění
 - MC400 Kaskádový modul pro ovládní kaskády až 4 kotlů
 - MM100 Modul směšovače otopného okruhu
 - MV Měřič elektrické vodivosti (např. LKM02)
 - DS Oddělení systému dle EN 1717

- Legenda:**
- DS Oddělení systému dle EN 1717
 - PC1 Oběhové čerpadlo Grundfos MAGNA 25 100
 - PC2 Oběhové čerpadlo Grundfos MAGNA 25 100
 - PZ (VC1) Cirkulační čerpadlo
 - RC310 Ekvitermní modulační regulátor
 - RC200 Prostorový modulační regulátor
 - RC100 Prostorový modulační regulátor
 - RK Zpátečka vytápění
 - SMF Filtr s magnetem
 - TC1 Čidlo teploty výstupu / Čidlo teploty TV
 - THR Termohydraulický rozdělovač
 - THV Termostatický ventil otopného tělesa
 - T0 Čidlo teploty THR
 - T1 Venkovní čidlo
 - V Vodměr
 - VVK Vzorkovací vypouštěcí kohout
 - VC Směšovací ventil otopného okruhu
 - VK Výstup do vytápění
 - Z Zásobník TV Buderus Logalux SU500.5 S-B

OBOR	KATEDRA	JMÉNO STUDENTA		
Technika životního prostředí	Ústav techniky prostředí 12 116	ONDŘEJ MLÁDEK		
ROČNÍK	VYUČUJÍCÍ			
2020/2021	Ing. Roman Vavříčka, Ph.D.			
AKCE :				
DIPLOMOVÁ PRÁCE			MĚŘÍTKO	1:100
OBSAH :			DATUM	12.5.2020
VYTÁPĚNÍ - SCHÉMA ZAPOJENÍ			Č. VÝKR.	1.6