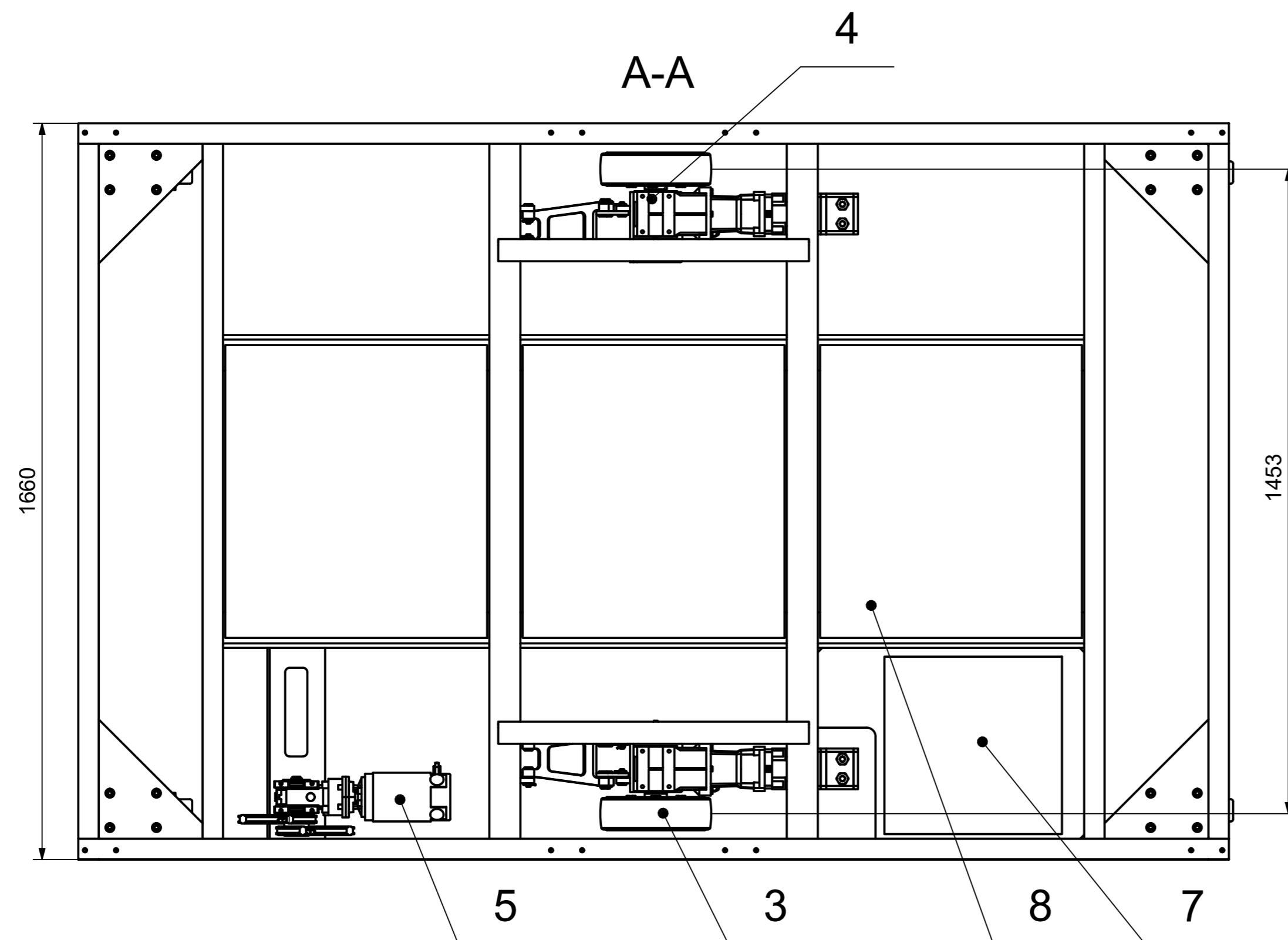
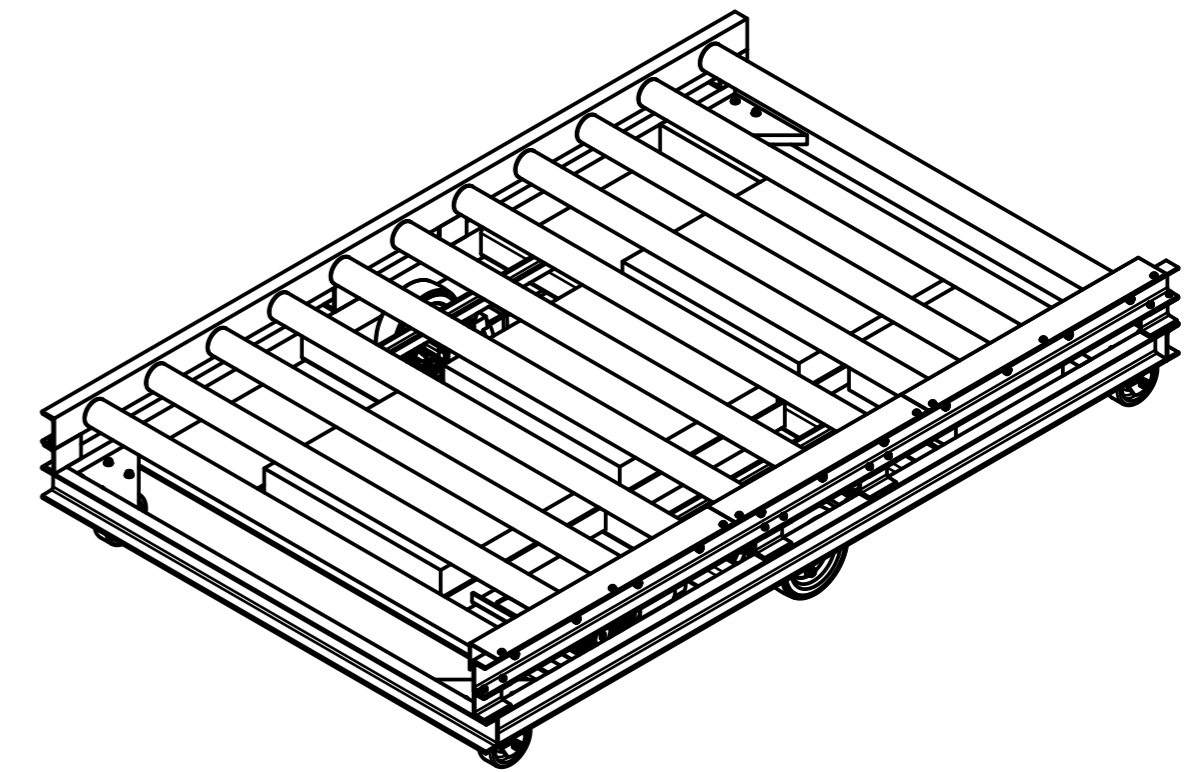
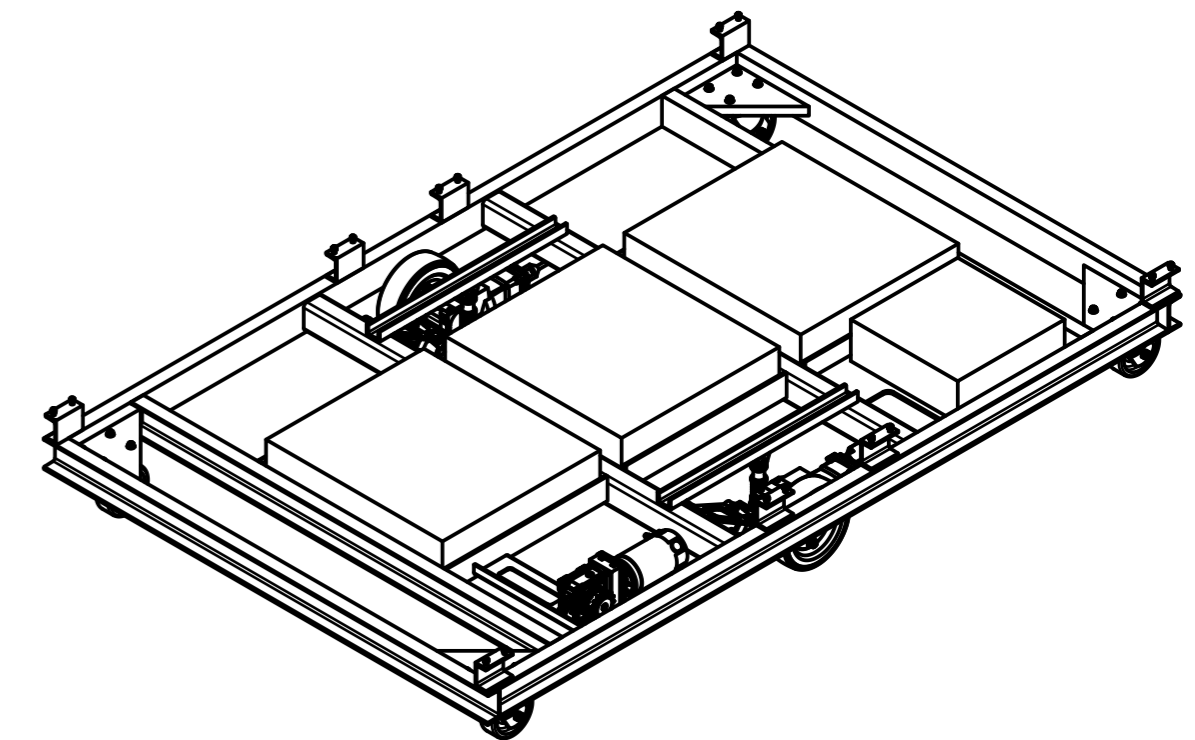


Vozík s dopravníkem



Vozík bez dopravníku



8	BATERIE							136 kg	3	
7	ŘÍDÍČÍ ELEKTRONIKA								1	
6	SESTAVA NOSNÝCH KOL								4	
5	POHON DOPRAVNÍKU								1	
4	LEVÝ POHON							32.837 kg	1	
3	PRAVÝ POHON				PVD - 1000 - 02			32.837 kg	1	
2	VÁLEČKOVÝ DOPRAVNÍK							73 kg	1	
1	RÁM							246 kg	1	
ODKAZ	NÁZEV	NORMA	Č. VÝKRESU	MATERIÁL	HMOTNOST	KS				
NAVŘHL	Autor	Datum	PŘEZK.	Podpis	Datum	HMOTNOST	Není k dispozici	MĚŘÍTKO		
KRESLIL	KARAS TOMÁŠ	20.04.2021	SCHVÁLIL				SESTAVA	1:10 (1:20)		
							SEZNAM ČÁSTÍ	PROMÍTÁNÍ		
								TYP: SV		
ČESKÉ VYSOKÉ UČENÍ TECHNICKÉ V PRAZE		FAKULTA STROJNÍ		NAZEV POJÍZDNÝ VÁLEČKOVÝ DOPRAVNÍK		ČÍSLO VÝKRESU PVD - 1000 - 01		LIST: 1/1		