

D.VÝKRESOVÁ DOKUMENTACE

ČESKÉ VYSOKÉ UČENÍ TECHNICKÉ

Fakulta stavební

Katedra ocelových a dřevěných konstrukcí



BAKALÁŘSKÁ PRÁCE

DVOULODNÍ TENISOVÁ HALA

TWO-BAY TENNIS HALL

Autor:

Eva Netíková

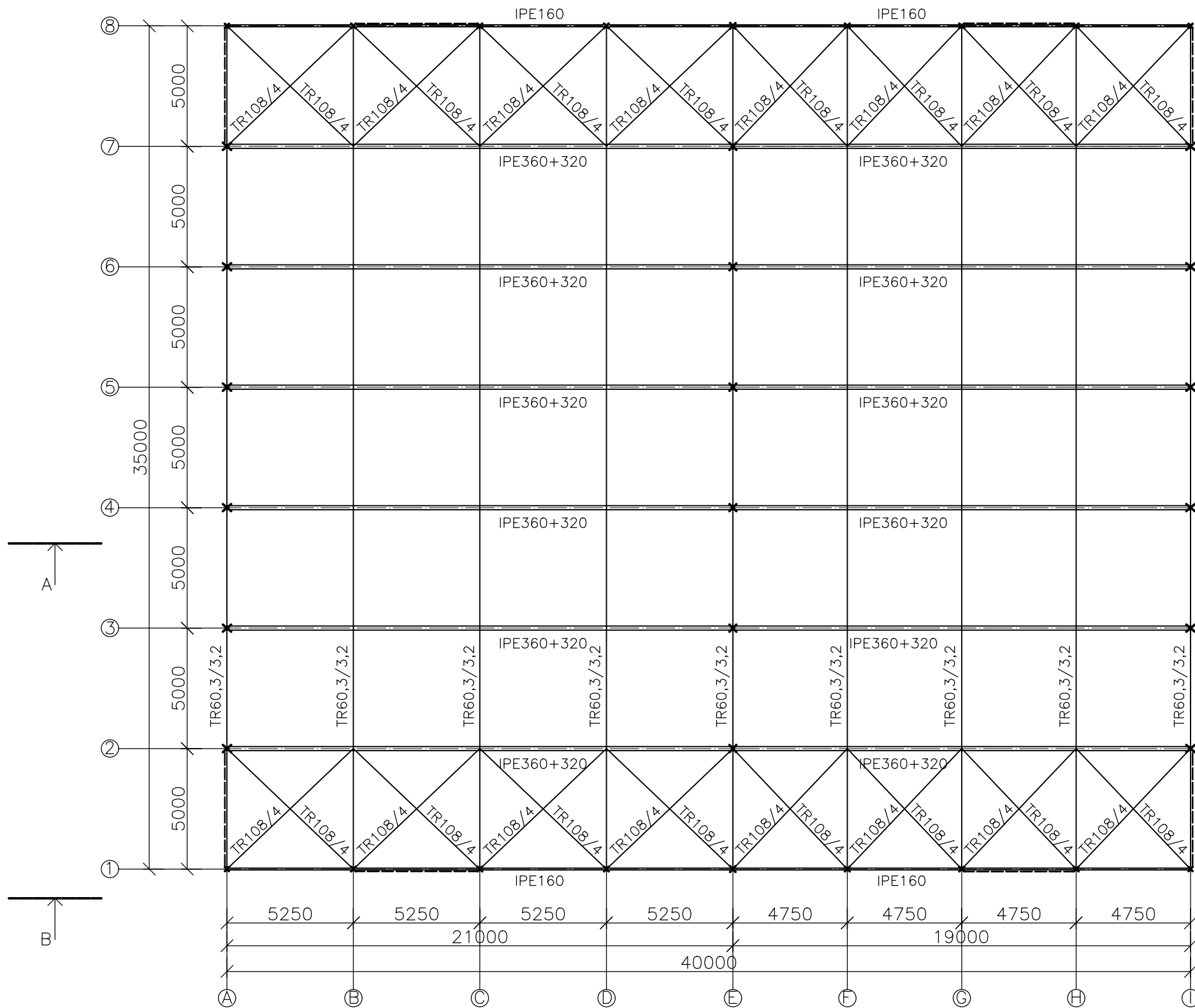
Vedoucí bakalářské práce:

doc. Ing. Michal Jandera, Ph.D.

Studijní obor:

Konstrukce pozemních staveb

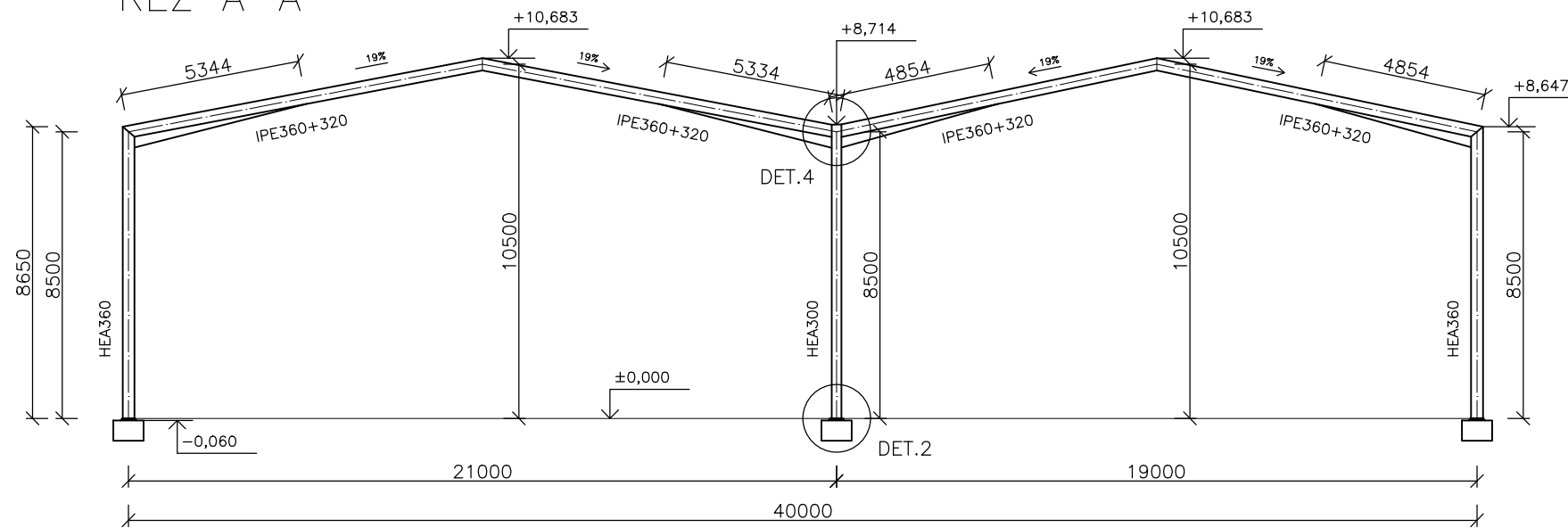
2021



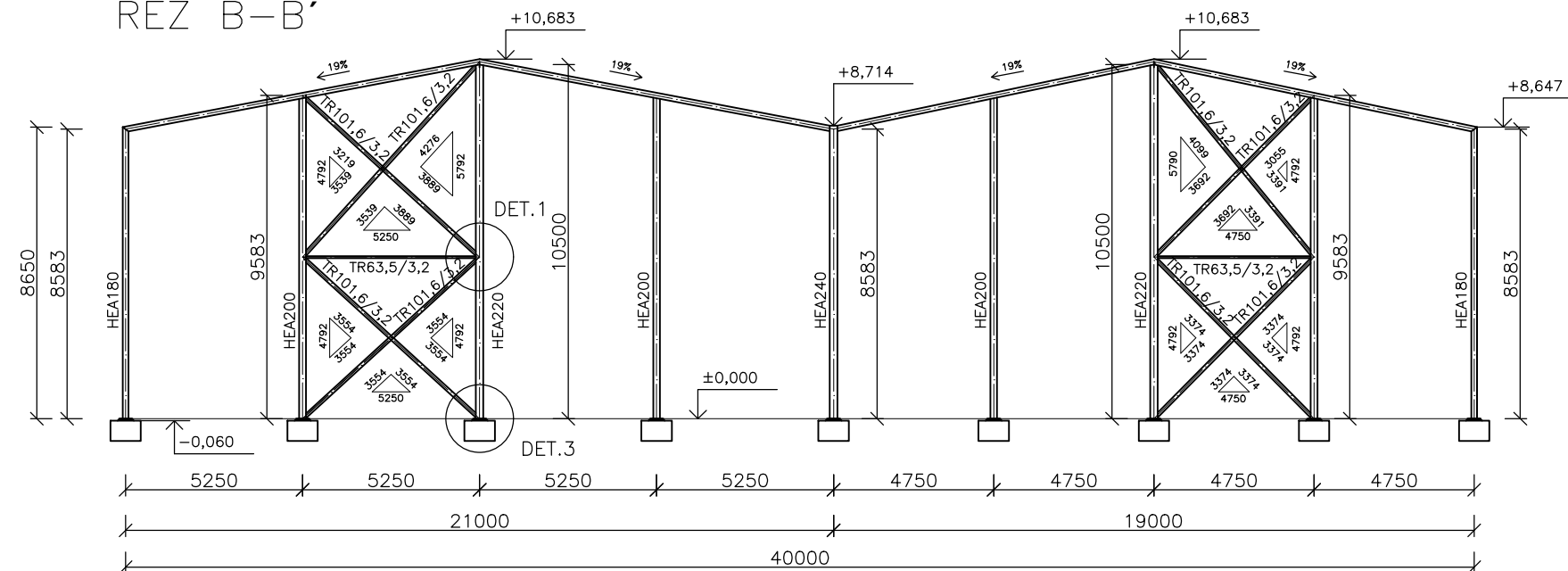
OCEL S235JR
EXC2

Zpracoval: Eva Netíková	Vedoucí bakalářské práce: doc. Ing. Michal Jandera, Ph.D.	Školní rok: 2020/2021	Fakulta stavební ČVUT 
Předmět: BAKALÁŘSKÁ PRÁCE			
Název úlohy: DVOULODNÍ OCELOVÁ HALA			Datum: 24.04.2021
			Meřítko: 1:200
Název výkresu: PŮDORYS DVOULODNÍ OCELOVÉ HALY			Číslo výkresu: D.1


ŘEZ A-A'



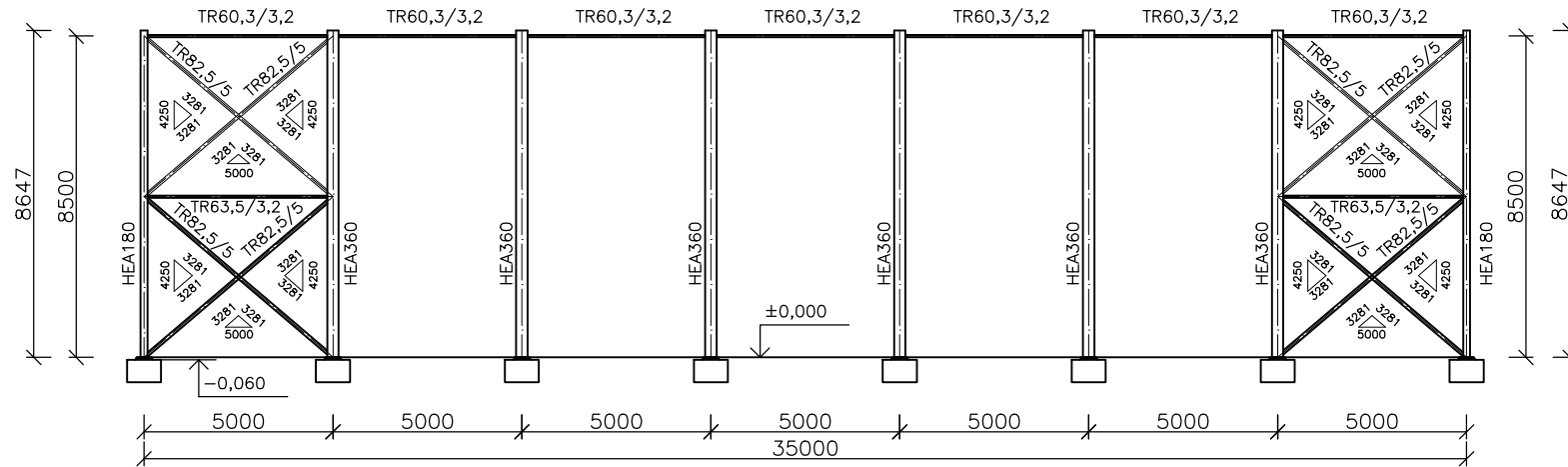
ŘEZ B-B'




OCEL S235JR
EXC2

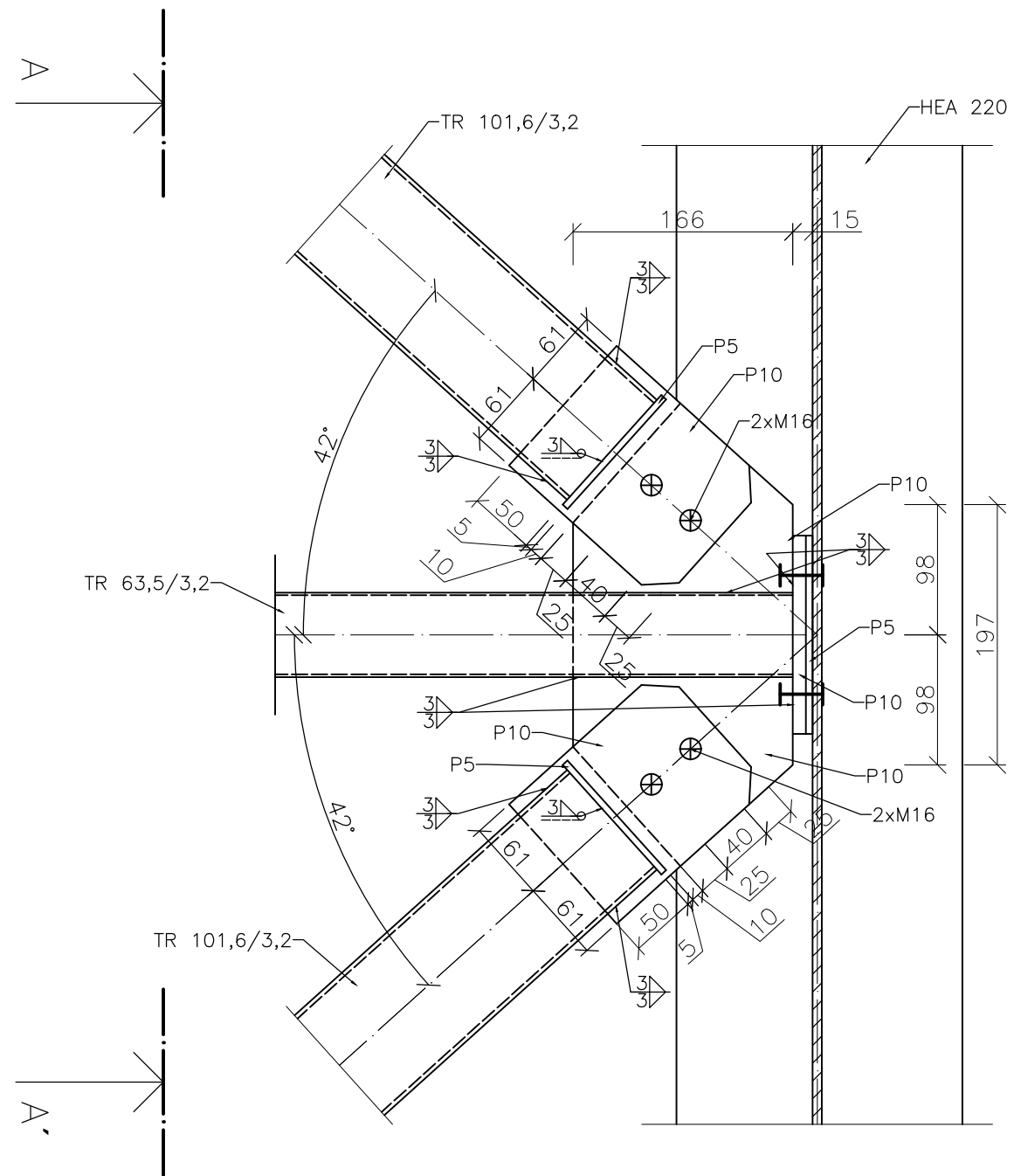
Zpracoval: Eva Netíková	Vedoucí bakalářské práce: doc. Ing. Michal Jandera, Ph.D.	Školní rok: 2020/2021	Fakulta stavební ČVUT 
Předmět: BAKALÁŘSKÁ PRÁCE			
Název úlohy: DVOULODNÍ OCELOVÁ HALA			Datum: 24.04.2021
			Meřítko: 1:200
Název výkresu: ŘEZ A-A', POHLED B-B'			Číslo výkresu: D.2

ŘEZ C-C'

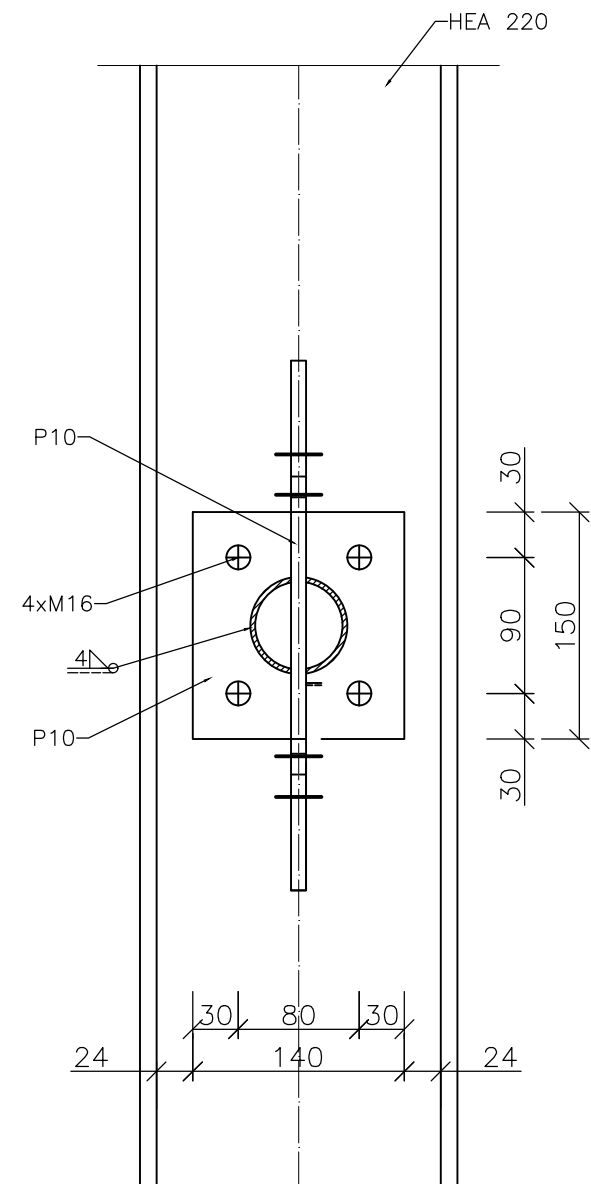


OCEL S235JR
EXC2


Zpracoval: Eva Netíková	Vedoucí bakalářské práce: doc. Ing. Michal Jandera, Ph.D.	Školní rok: 2020/2021	Fakulta stavební ČVUT 
Předmět: BAKALÁŘSKÁ PRÁCE			
Název úlohy: DVOULODNÍ OCELOVÁ HALA			Datum: 24.04.2021
Název výkresu: POHLED C-C'			Meřítko: 1:200
			Číslo výkresu: D.3

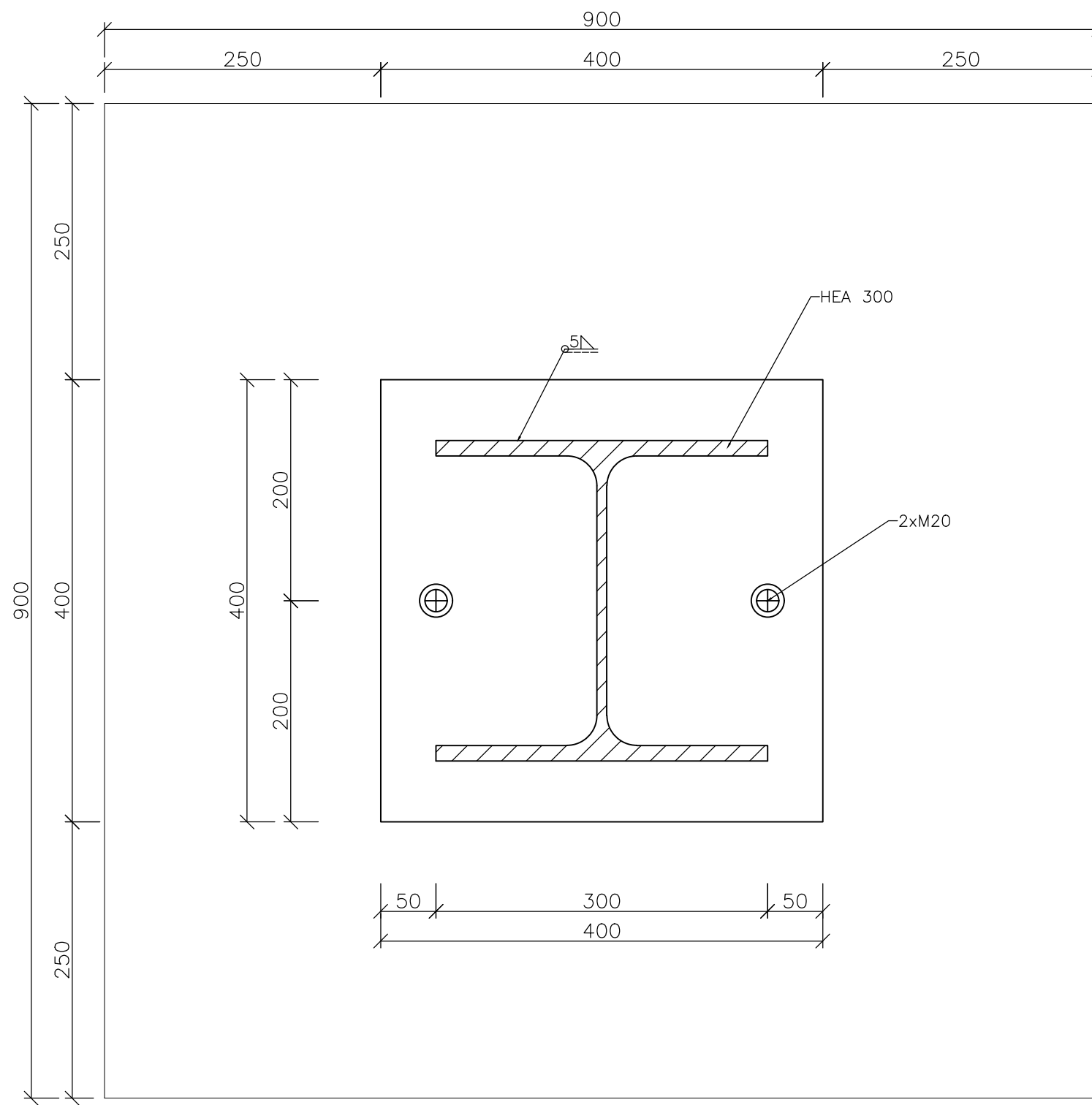
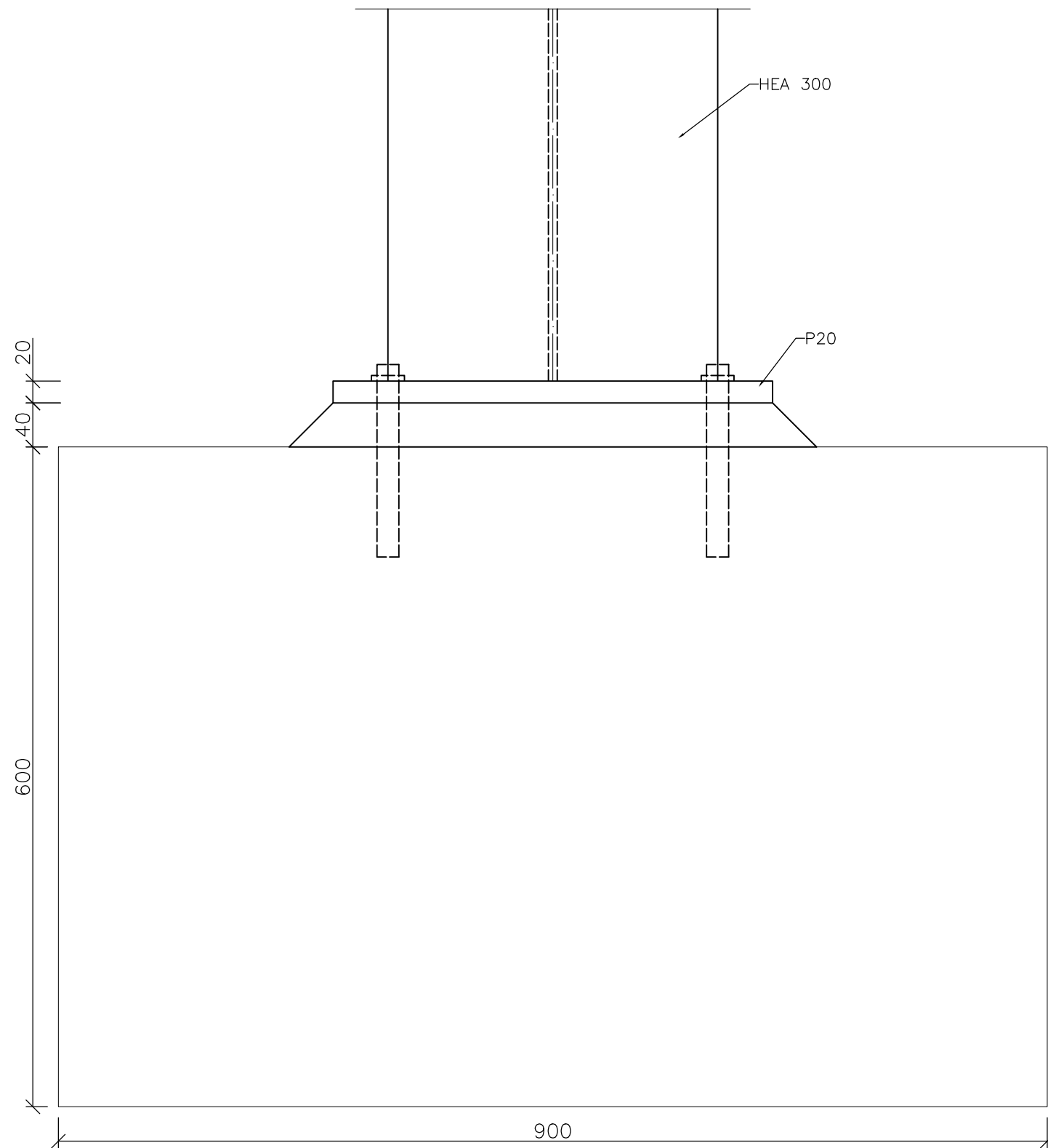


ŘEZ A-A'




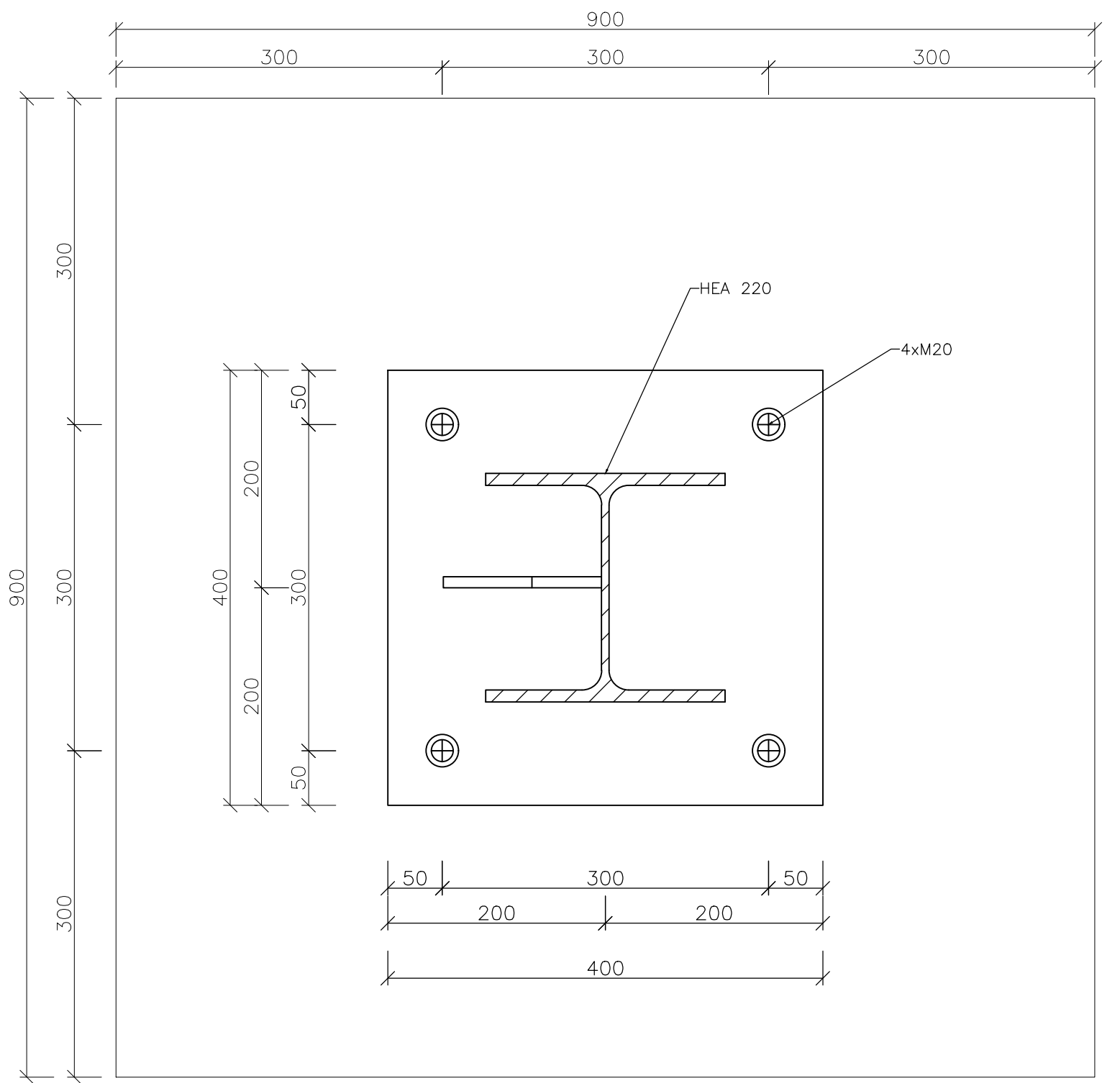
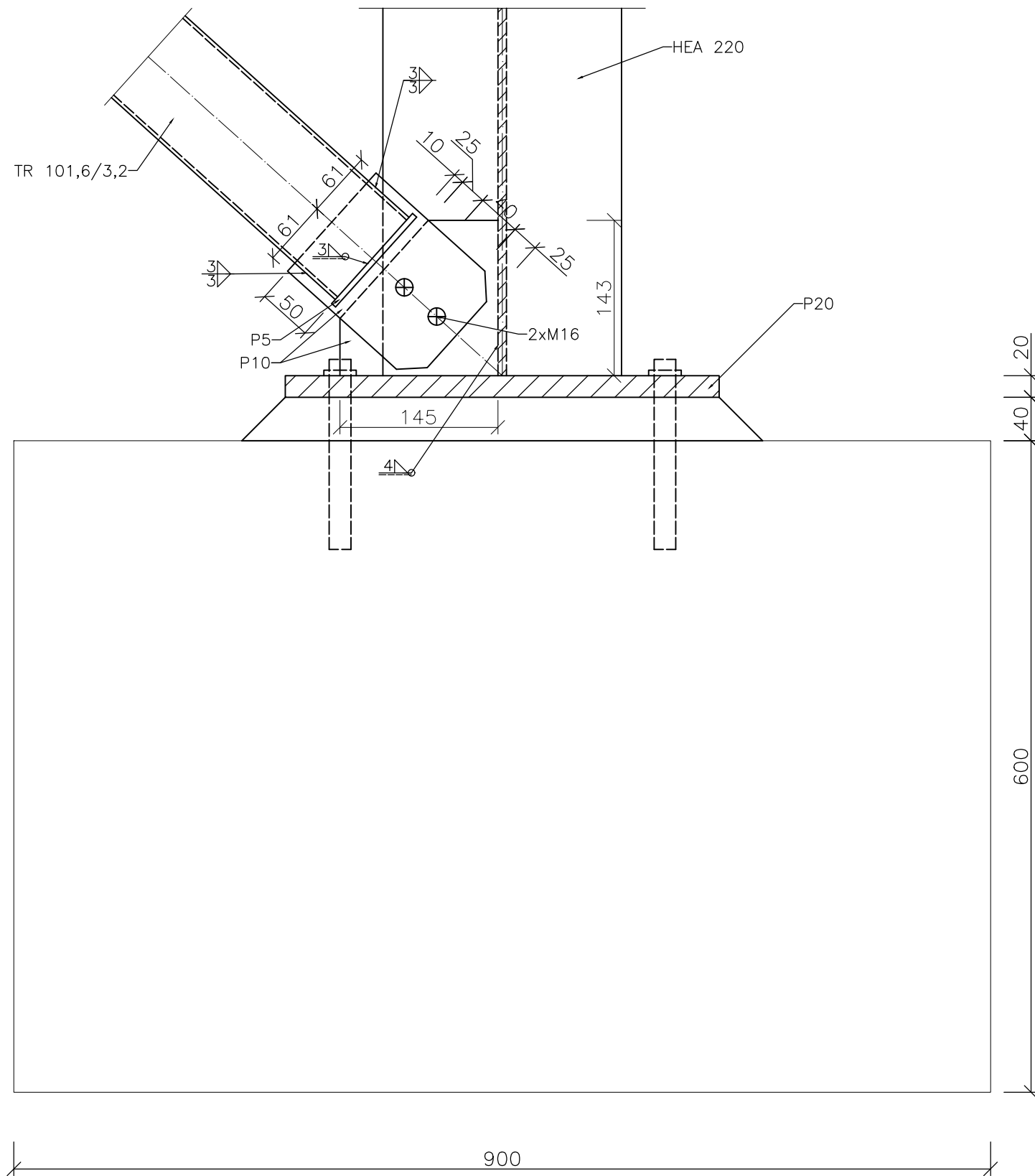
OCEL S235JR
 ŠROUBY 8.8
 EXC2

Zpracoval: Eva Netíková	Vedoucí bakalářské práce: doc. Ing. Michal Jandera, Ph.D.	Školní rok: 2020/2021	Fakulta stavební ČVUT 
Předmět: BAKALÁŘSKÁ PRÁCE			
Název úlohy: DVOULODNÍ OCELOVÁ HALA			Datum: 24.04.2021
			Meřítko: 1:5
Název výkresu: DETAIL 1			Číslo výkresu: D.4




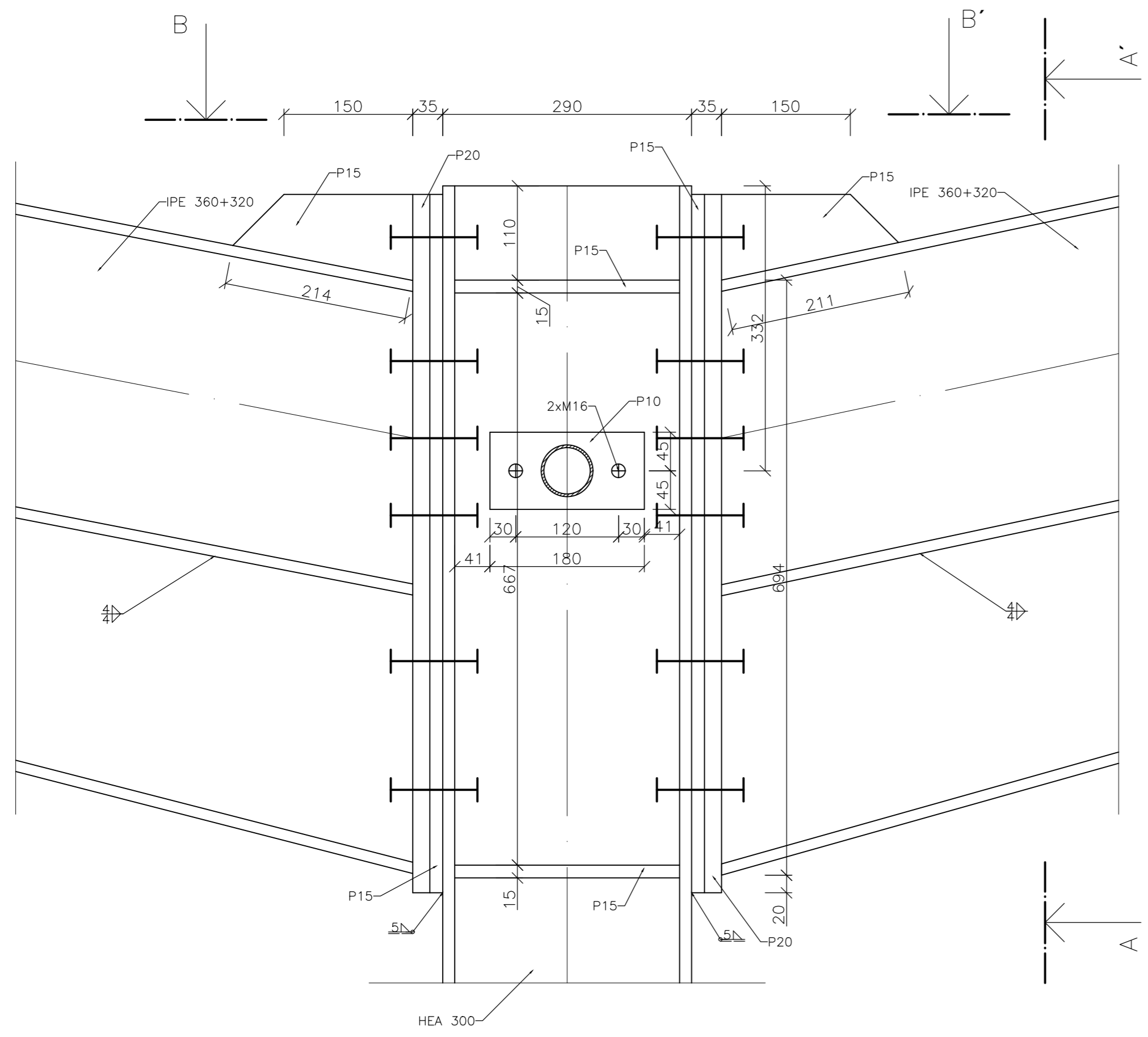
OCEL S235JR
 ŠROUBY 8.8
 EXC2

Zpracoval: Eva Netíková	Vedoucí bakalářské práce: doc. Ing. Michal Jandera, Ph.D.	Školní rok: 2020/2021	Fakulta stavební ČVUT 
Předmět: BAKALÁŘSKÁ PRÁCE			
Název úlohy: DVOULODNÍ OCELOVÁ HALA			Datum: 24.04.2021
			Meřítko: 1:5
Název výkresu: DETAIL 2			Číslo výkresu: D.5

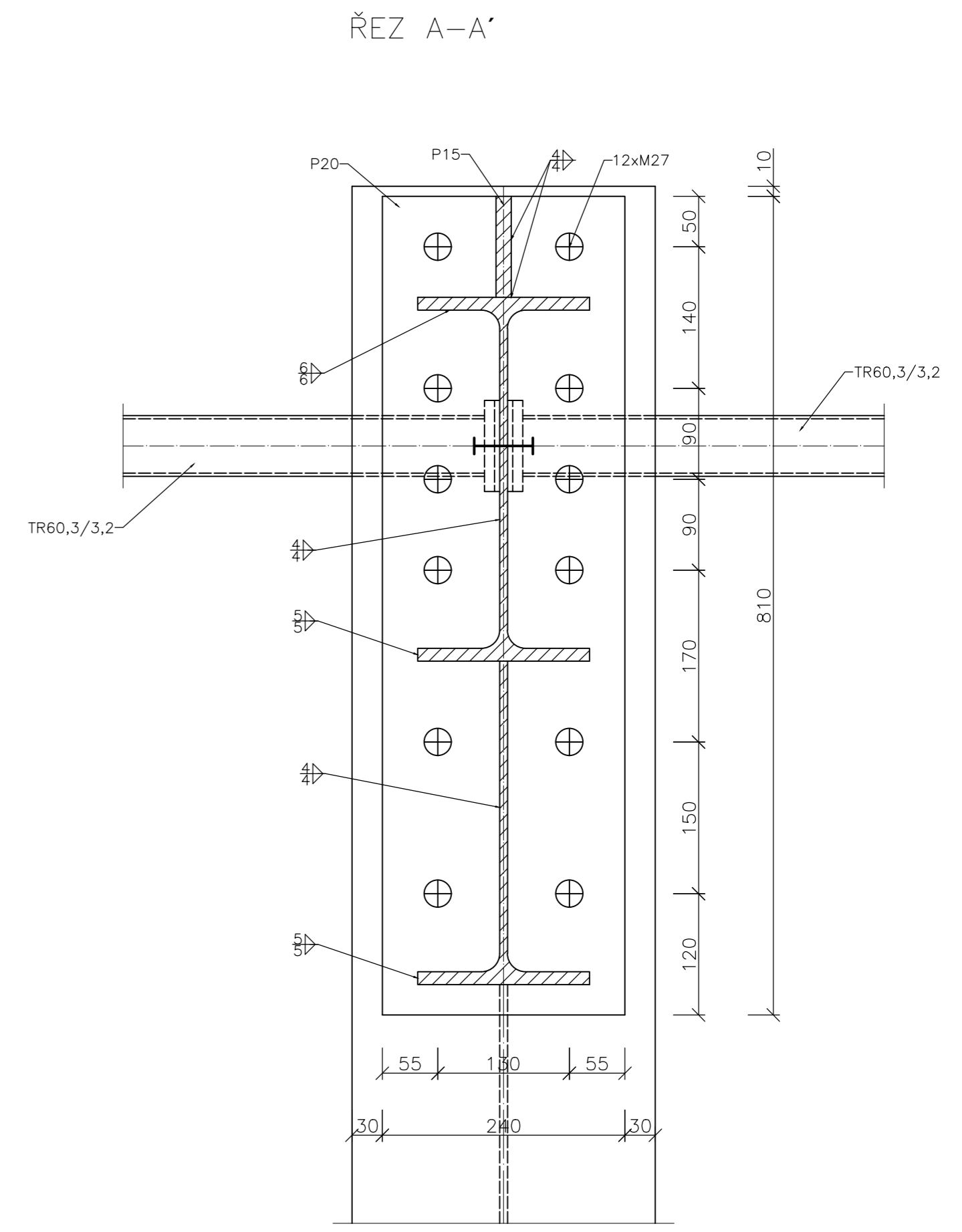


OCEL S235JR
 ŠROUBY 8.8
 EXC2

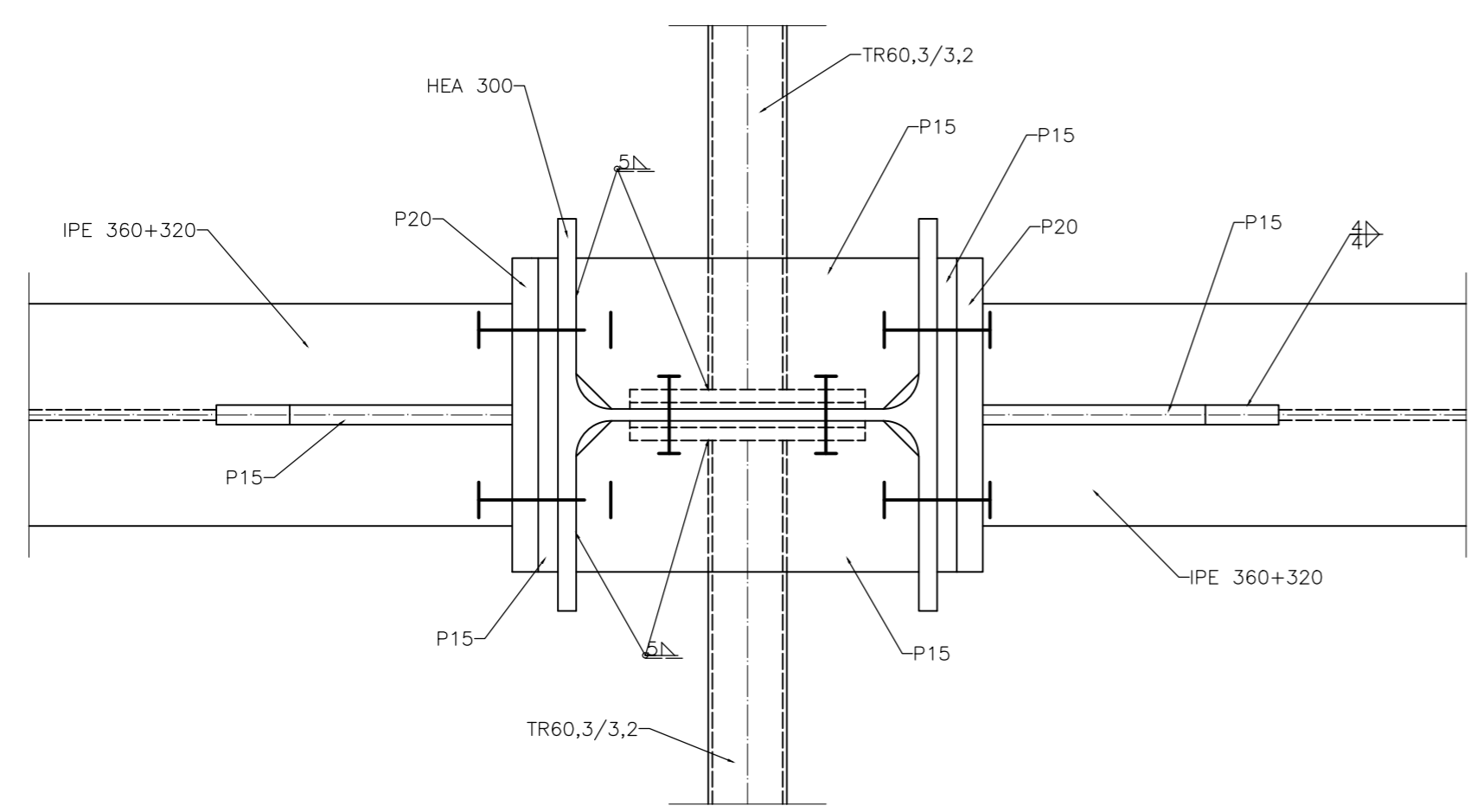
Zpracoval: Eva Netíková	Vedoucí bakalářské práce: doc. Ing. Michal Jandera, Ph.D.	Školní rok: 2020/2021	Fakulta stavební ČVUT 
Předmět: BAKALÁŘSKÁ PRÁCE			
Název úlohy: DVOULODNÍ OCELOVÁ HALA		Datum: 24.04.2021	
		Meřítko: 1:5	
Název výkresu: DETAIL 3		Číslo výkresu: D.6	



ŘEZ B-B'




ŘEZ A-A'



ŘEZ C-C'

OCEL S235JR
ŠROUBY 8.8
EXC2

Zpracoval: Eva Netíková	Vedoucí bakalářské práce: doc. Ing. Michal Jandera, Ph.D.	Školní rok: 2020/2021	Fakulta stavební ČVUT 
Předmět: BAKALÁŘSKÁ PRÁCE			
Název úlohy: DVOULODNÍ OCELOVÁ HALA			Datum: 24.04.2021
Název výkresu: DETAIL 4			Meřítko: 1:5
			Číslo výkresu: D.7