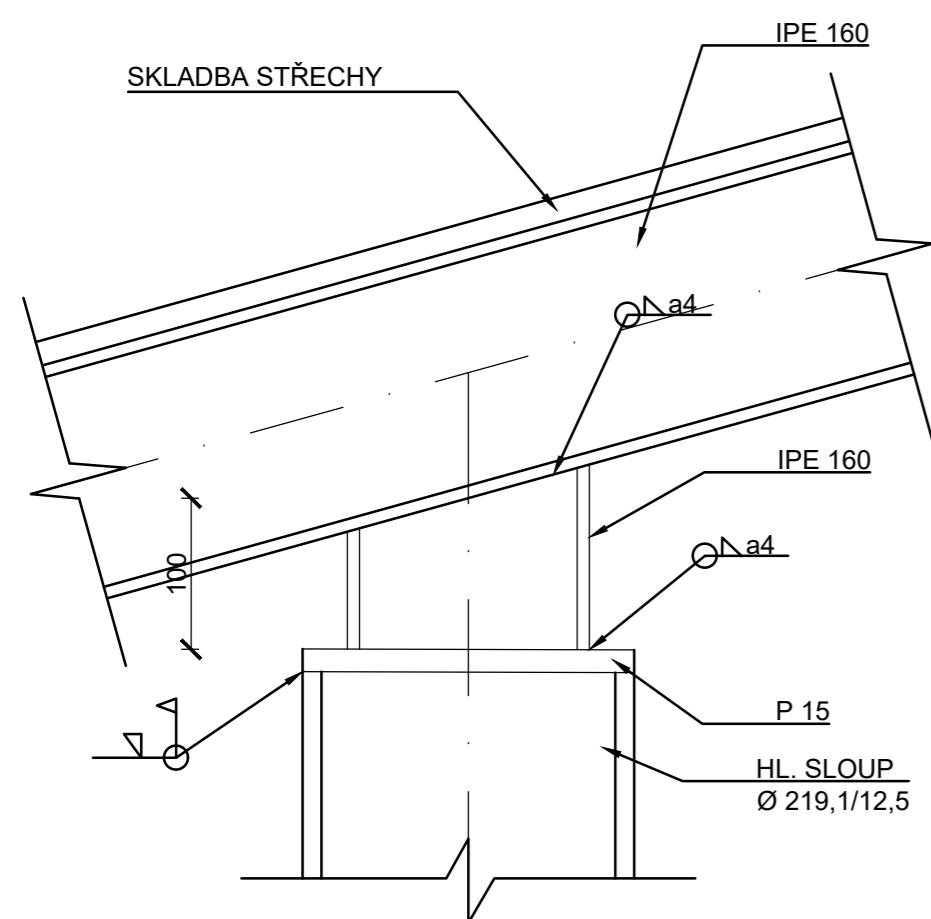


DETAILY 1:5

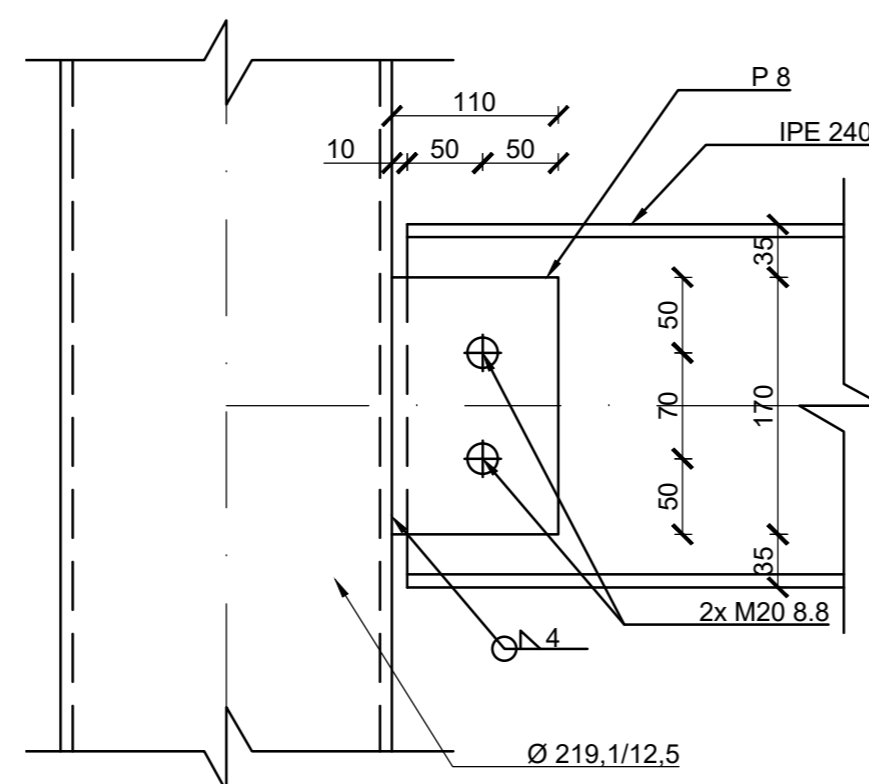
DETAIL 8

ZASTŘEŠENÍ / HLAVNÍ SLOUP



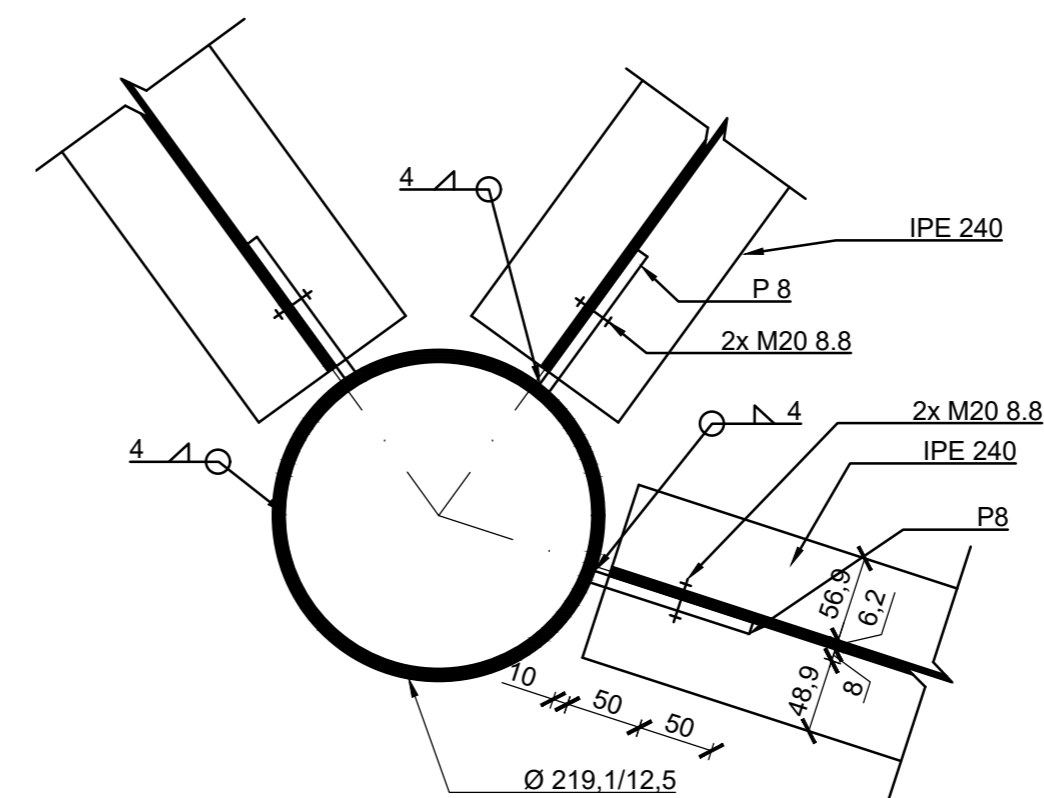
DETAIL 9

VNITŘNÍ SLOUP / NOSNÍK PLOŠINY



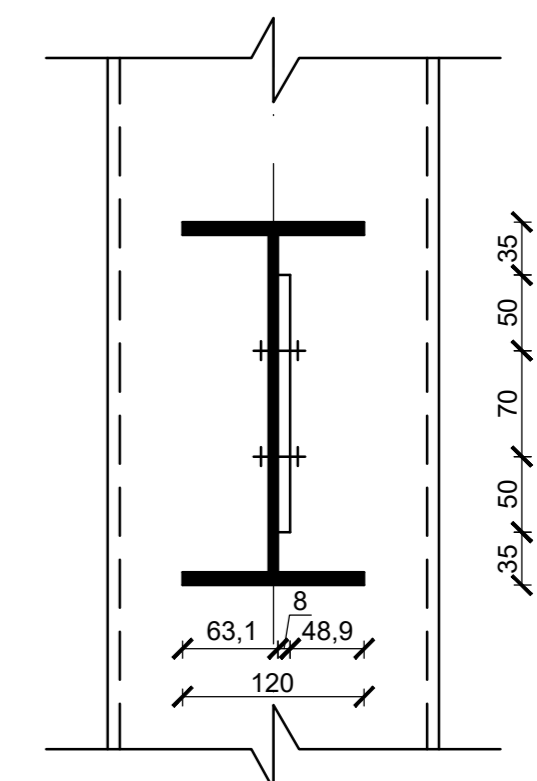
DETAIL 9

VNITŘNÍ SLOUP / NOSNÍK PLOŠINY



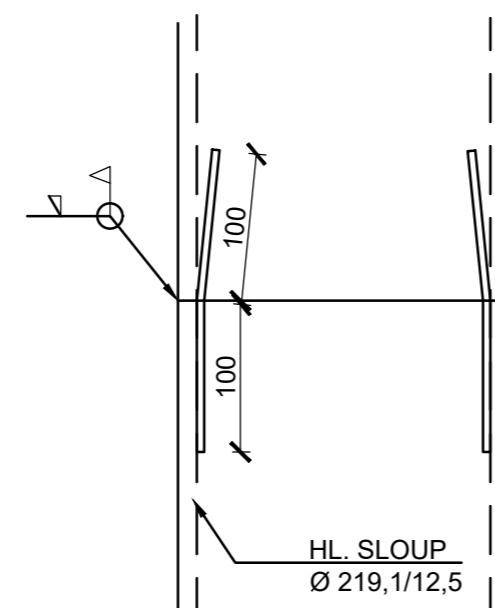
DETAIL 9

VNITŘNÍ SLOUP / NOSNÍK PLOŠINY



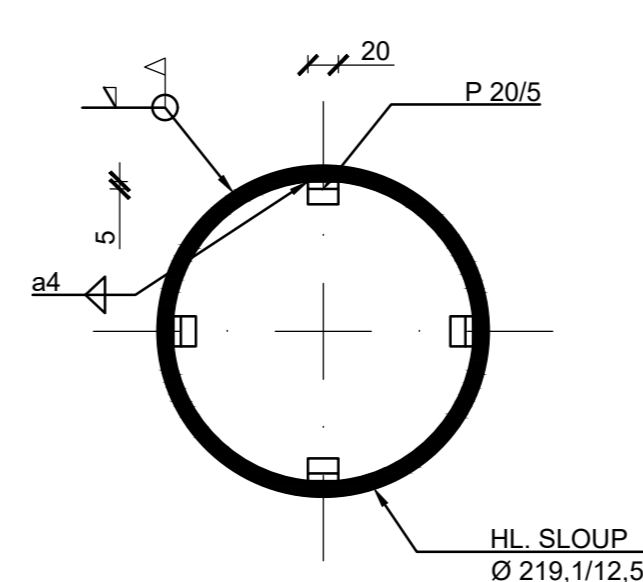
DETAIL 10

MONTÁŽNÍ SPOJ SLOUPU



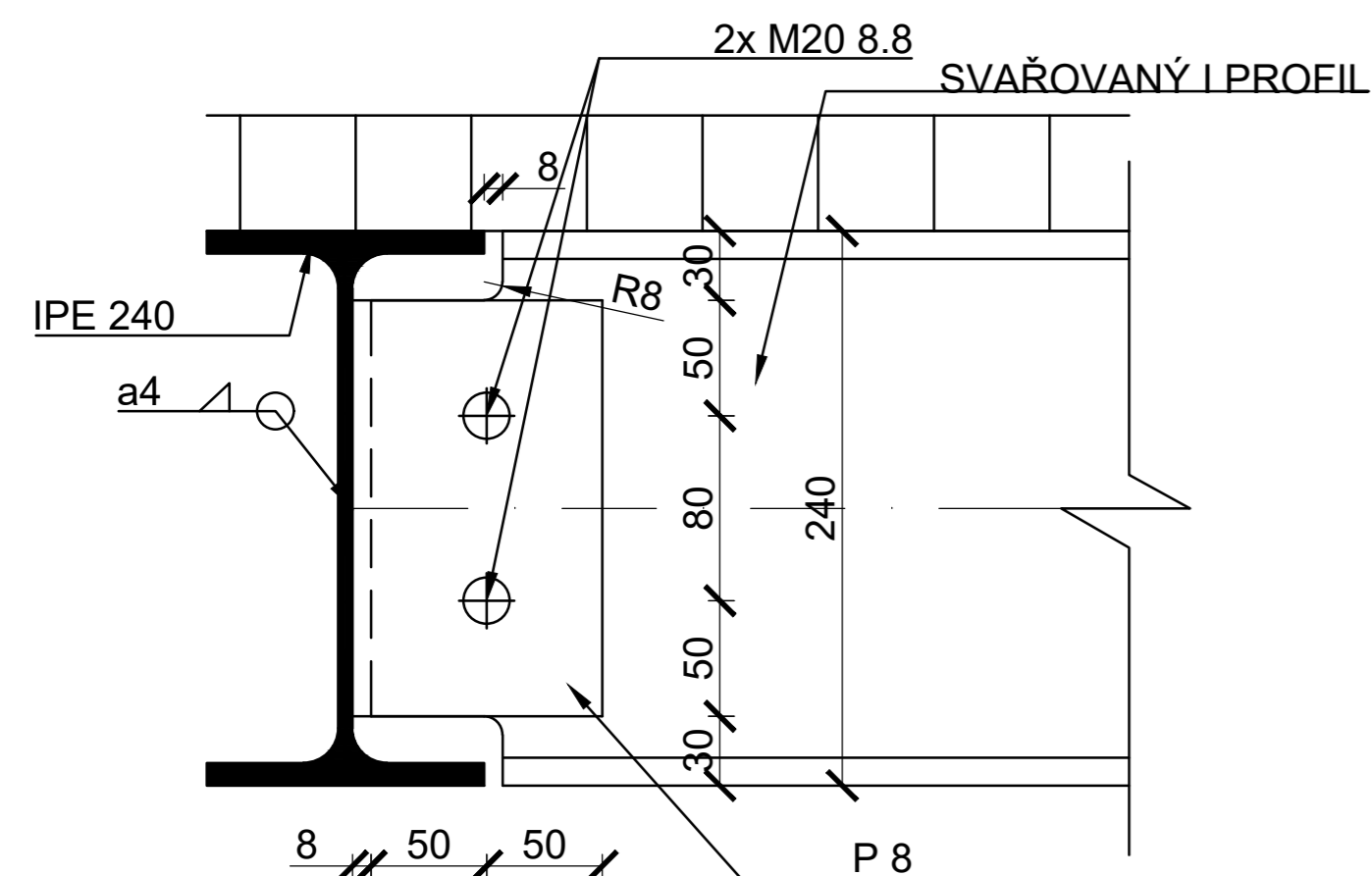
DETAIL 10

MONTÁŽNÍ SPOJ SLOUPU



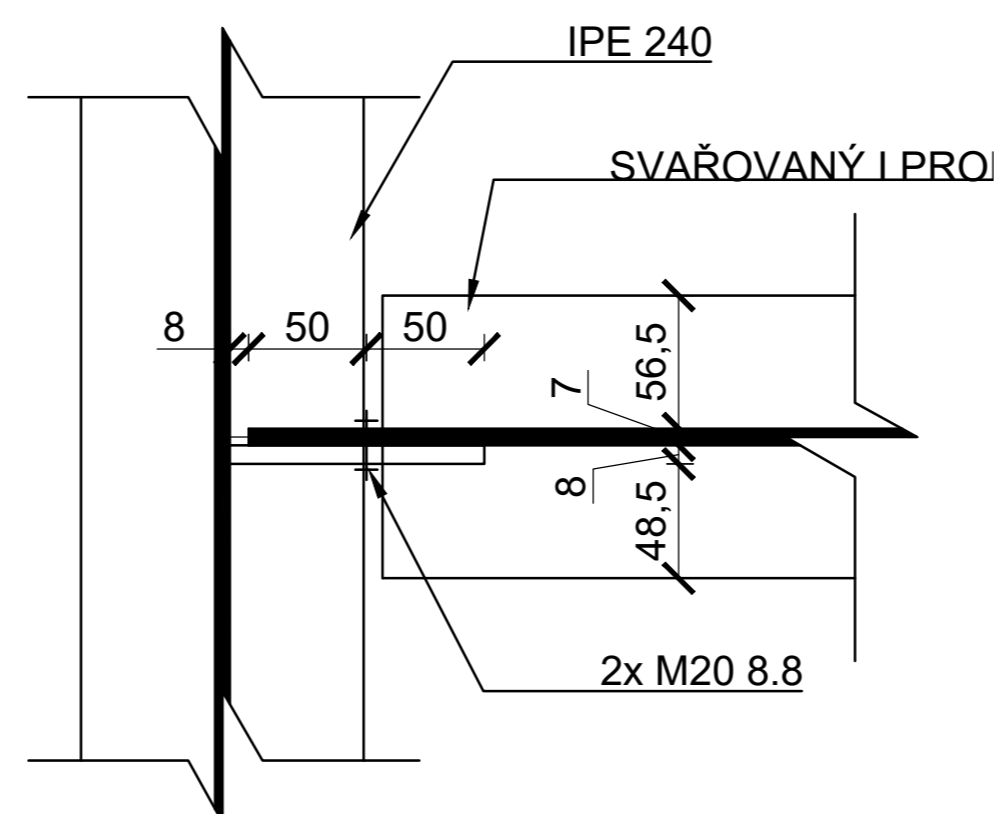
DETAIL 11

OBLOUKOVÝ NOSNÍK / NOSNÍK PŘÍMÝ



DETAIL 11

OBLOUKOVÝ NOSNÍK / NOSNÍK PŘÍMÝ



MATERIÁLY:

- OCEL 355 J2
- BETON C25/30
- ŠROUBY JAKOSTI 8.8

ČESKÉ VYSOKÉ UČENÍ TECHNICKÉ FAKULTA STAVEBNÍ

OBOR:	Stavební inženýrství	JMÉNO STUDENTA
KATEDRA:	K 134	Bc. Tomáš Pintíř
VEDOUcí PRÁCE:	doc. Dr. Ing. Jakub Dolejš	



AKCE :	Ocelová rozhledna u Úlic	MĚŘÍTKO	1:5
OBSAH :	Detaily část 3.	DATUM	10.5.2021
		Č. VÝKR.	5