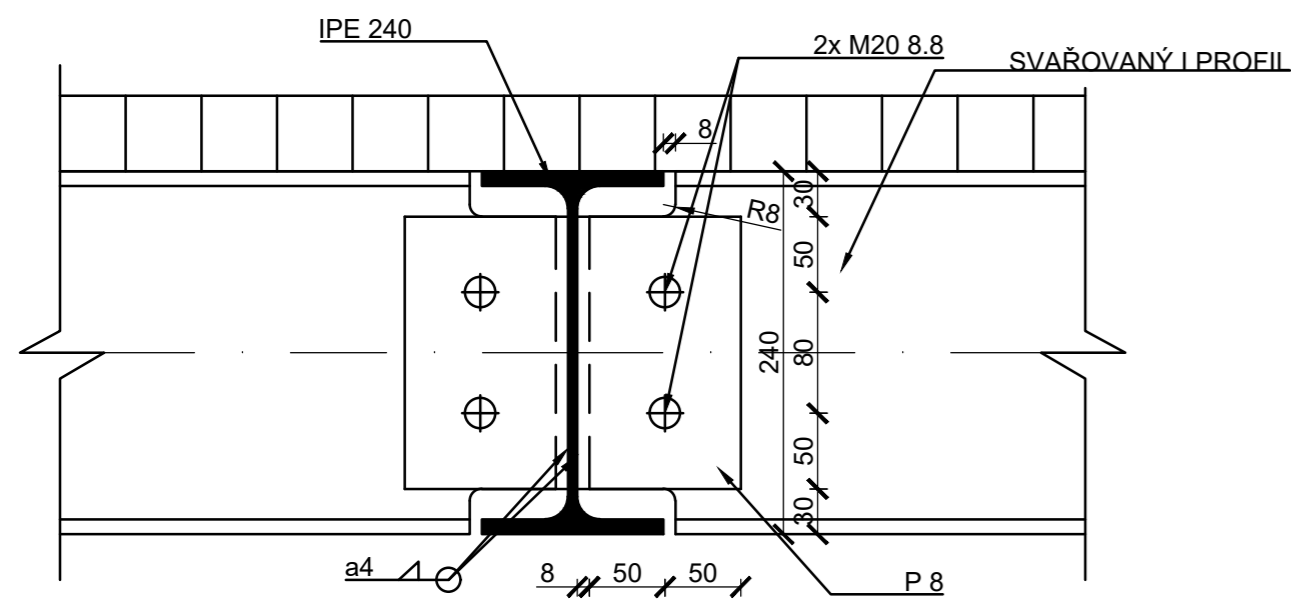


DETAILS 1:5

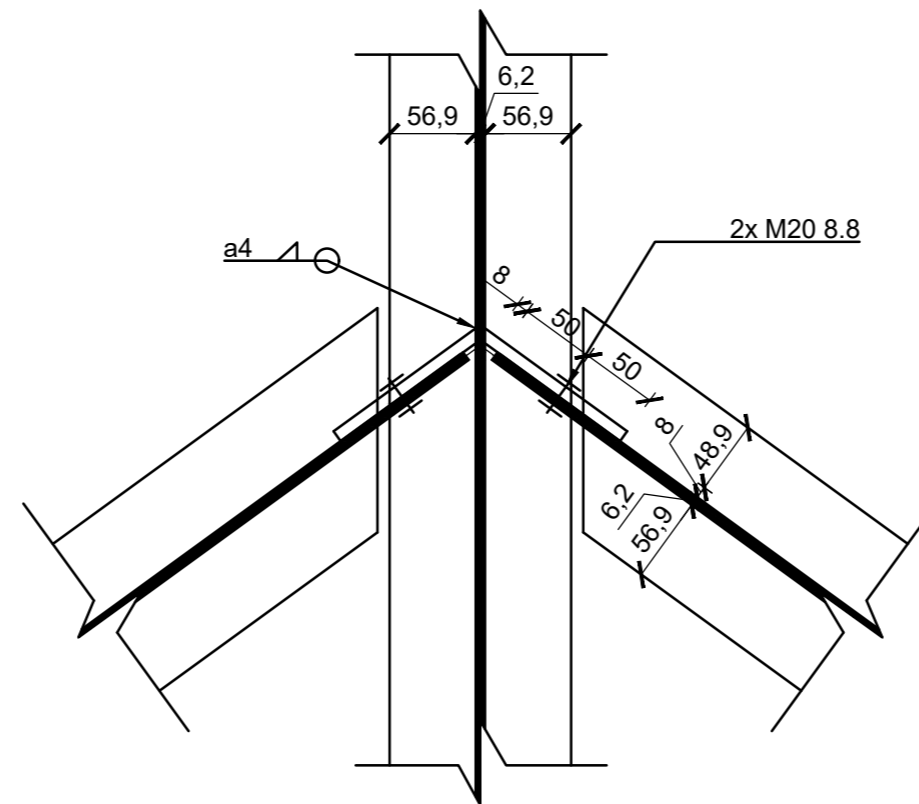
DETAIL 4

VNITŘNÍ SLOUP / NOSNÍK PLOŠINY



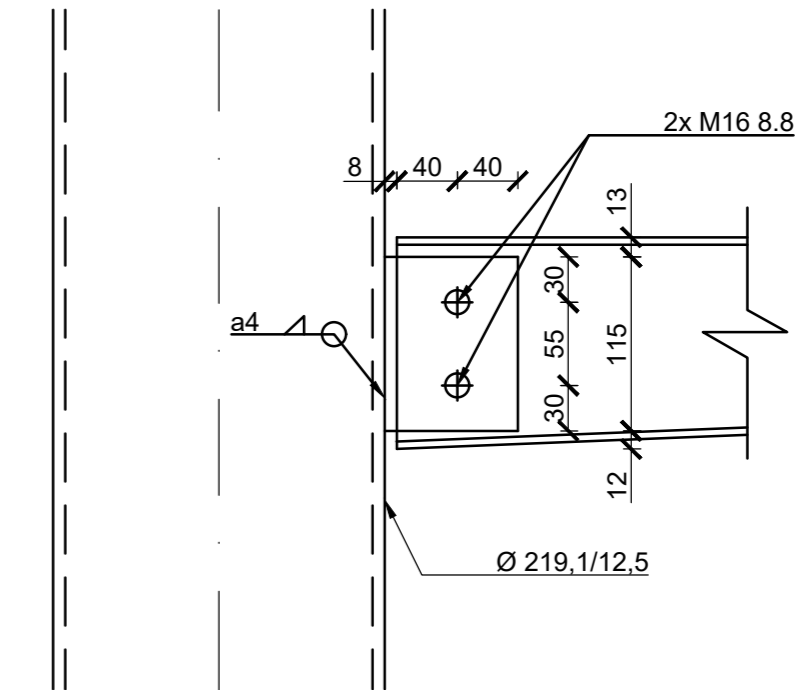
DETAIL 4

VNITŘNÍ SLOUP / NOSNÍK PLOŠINY



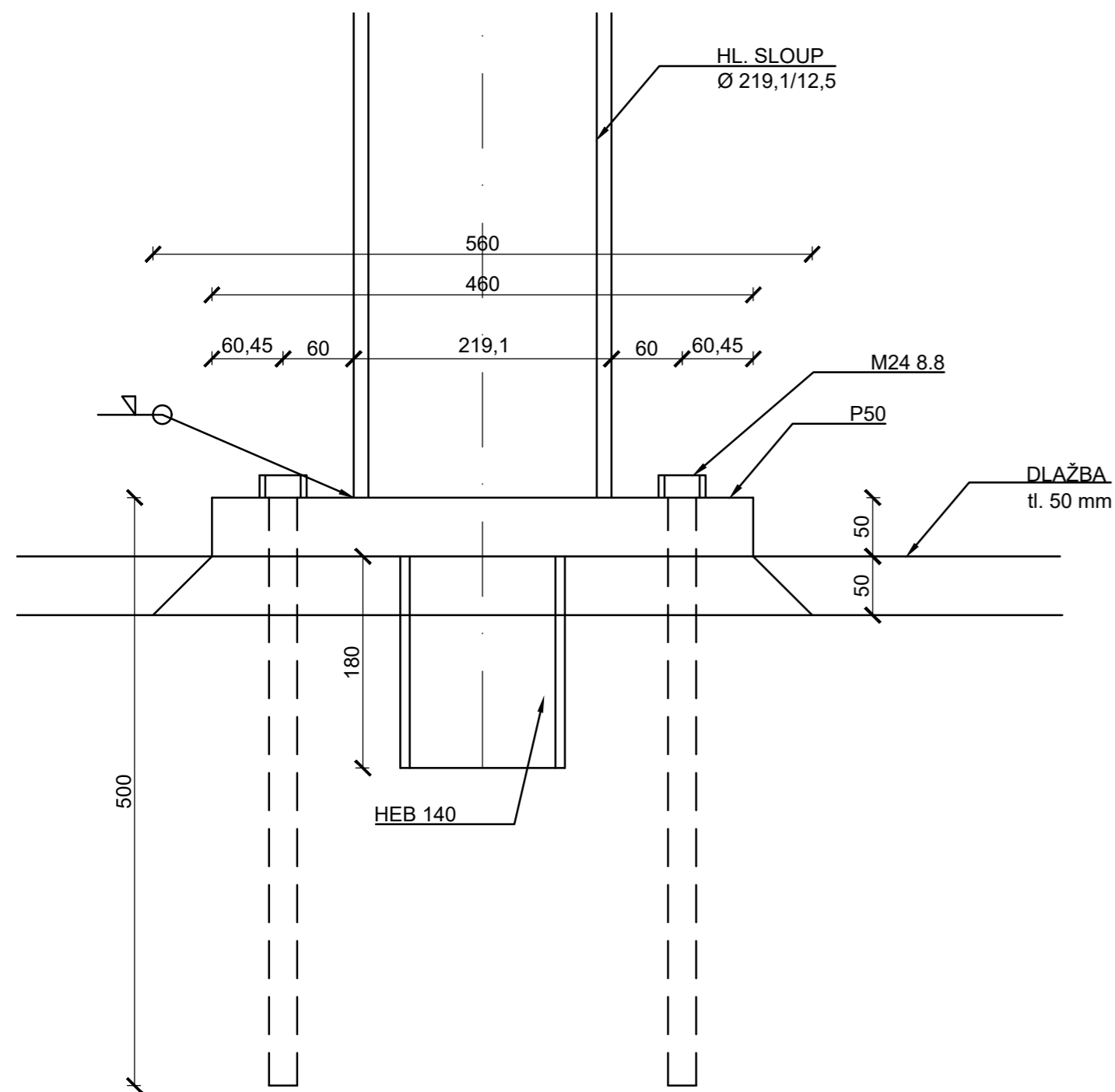
DETAIL 5

VNITŘNÍ SLOUP / KONZOLA SCHODIŠTĚ



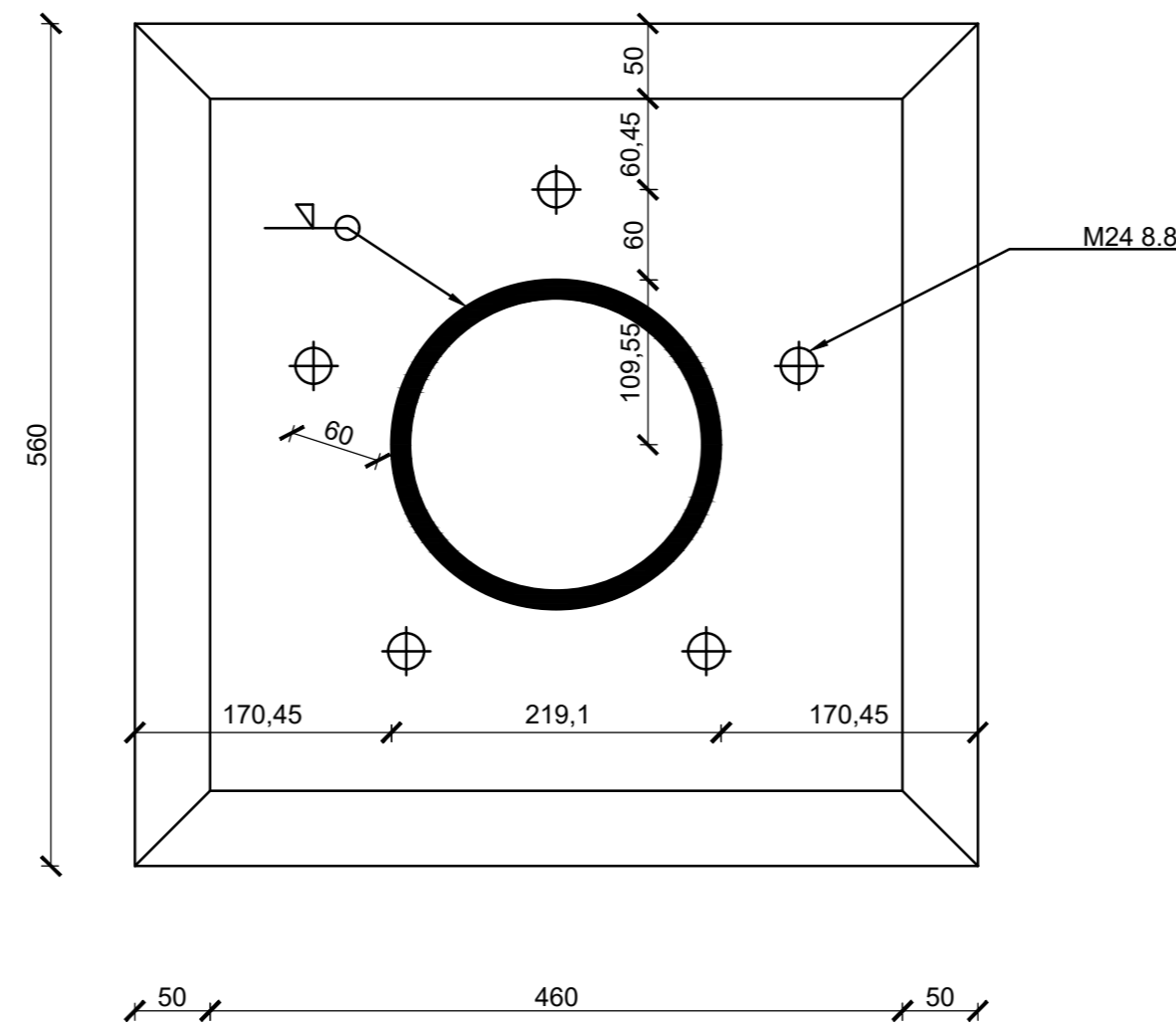
DETAIL 6

OCELOVÁ PATKA



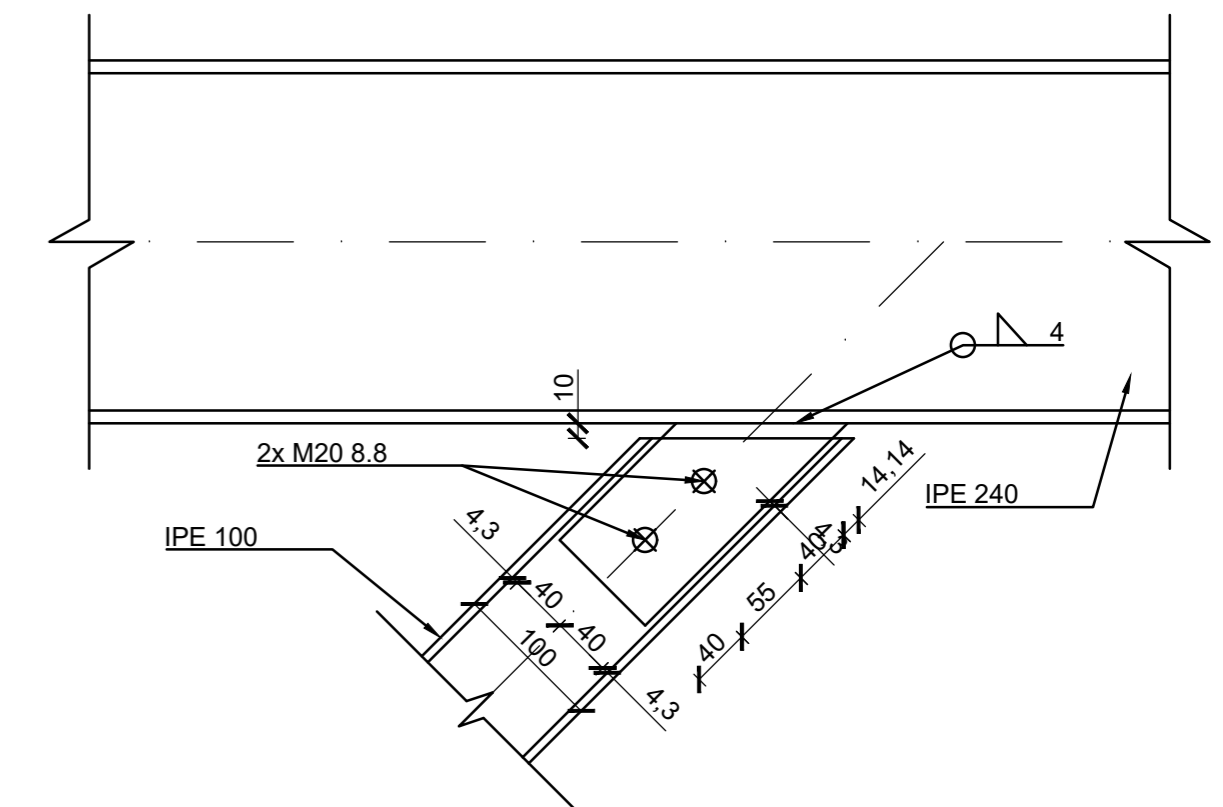
DETAIL 6

OCELOVÁ PATKA



DETAIL 7

VZPĚRA / OBLOUKOVÝ NOSNÍK PLOŠINY



MATERIÁLY:

- OCEL 355 J2
- BETON C25/30
- ŠROUBY JAKOSTI 8.8

ČESKÉ VYSOKÉ UČENÍ TECHNICKÉ FAKULTA STAVEBNÍ				
OBOR:	Stavební inženýrství	JMÉNO STUDENTA		Bc. Tomáš Pintíř
KATEDRA:	K 134			
VEDOUcí PRÁCE:	doc. Dr. Ing. Jakub Dolejš			
AKCE :	Ocelová rozhledna u Úlic		MĚŘITKO	1:5
			DATUM	10.5.2021
OBSAH :	Detaily část 2.		Č. VÝKR.	4