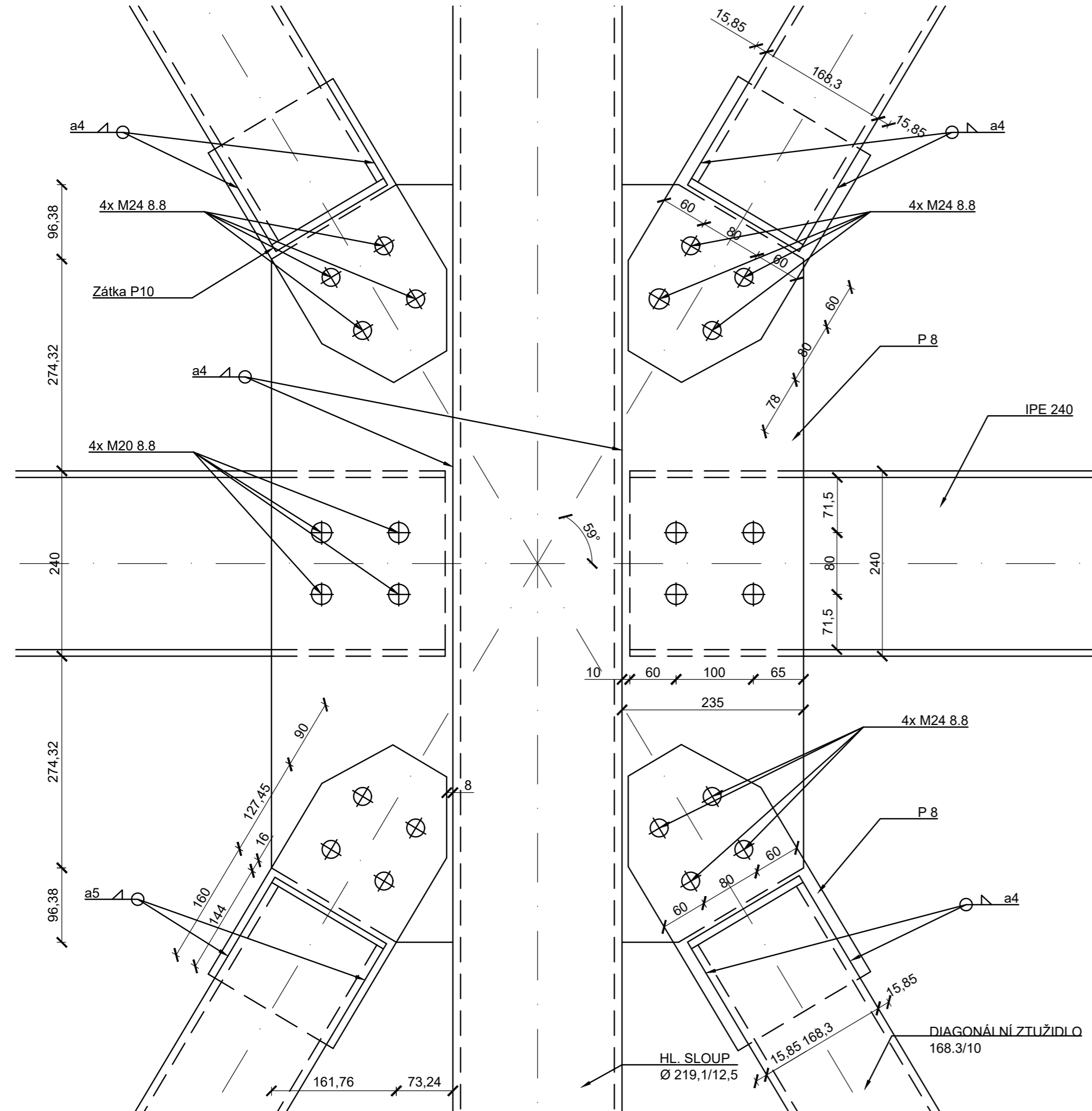


# DETAILY 1:5

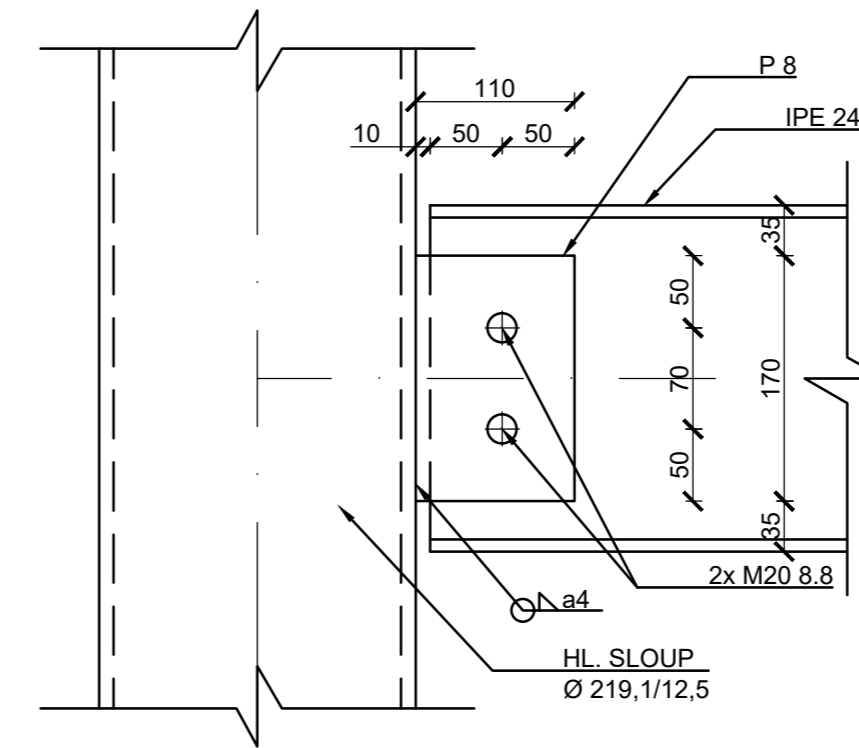
## DETAIL 1

HLAVNÍ SLOUP / ZTUŽIDLO / NOSNÍK PLOŠINY



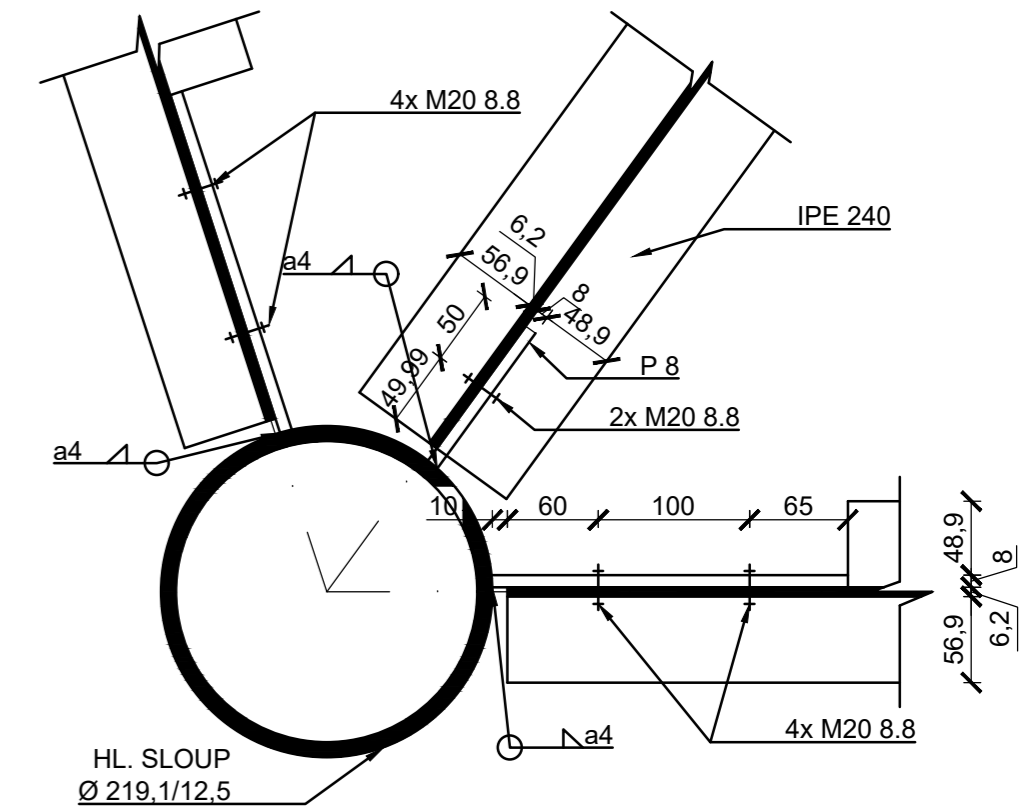
## DETAIL 2

HLAVNÍ SLOUP / NOSNÍK PLOŠINY



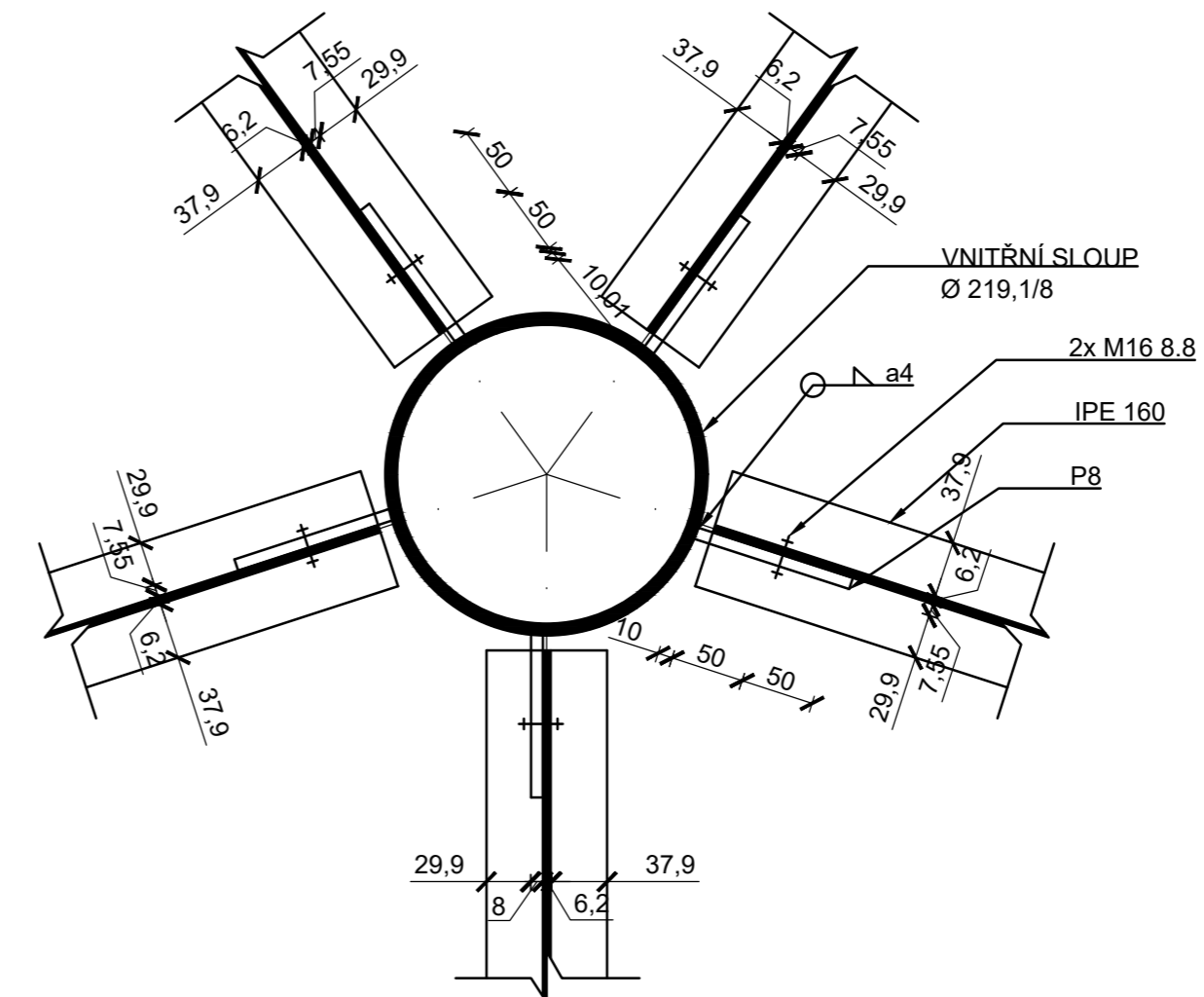
## DETAIL 1 + 2

HLAVNÍ SLOUP / NOSNÍK PLOŠINY  
(Pohled shora na detail 1 a detail 2)



## DETAIL 3

VNITŘNÍ SLOUP / NOSNÍK PLOŠINY



### POZNÁMKA:

- V detailu 1 a 2 nejsou zakresleny prvky kolmé na zakreslené prvky.

### MATERIÁLY:

- OCEL 355 J2
- BETON C25/30
- ŠROUBY JAKOSTI 8.8

ČESKÉ VYSOKÉ UČENÍ TECHNICKÉ  
FAKULTA STAVEBNÍ

OBOR: Stavební inženýrství  
KATEDRA: K 134  
VEDOUcí PRÁCE: doc. Dr. Ing. Jakub Dolejš

JMÉNO STUDENTA  
Bc. Tomáš Pintíř



AKCE : Ocelová rozhledna u Úlic

MĚRÍTKO : 1:5  
DATUM : 10.5.2021

OBSAH : Detaily část 1.

Č. VÝKR. : 3