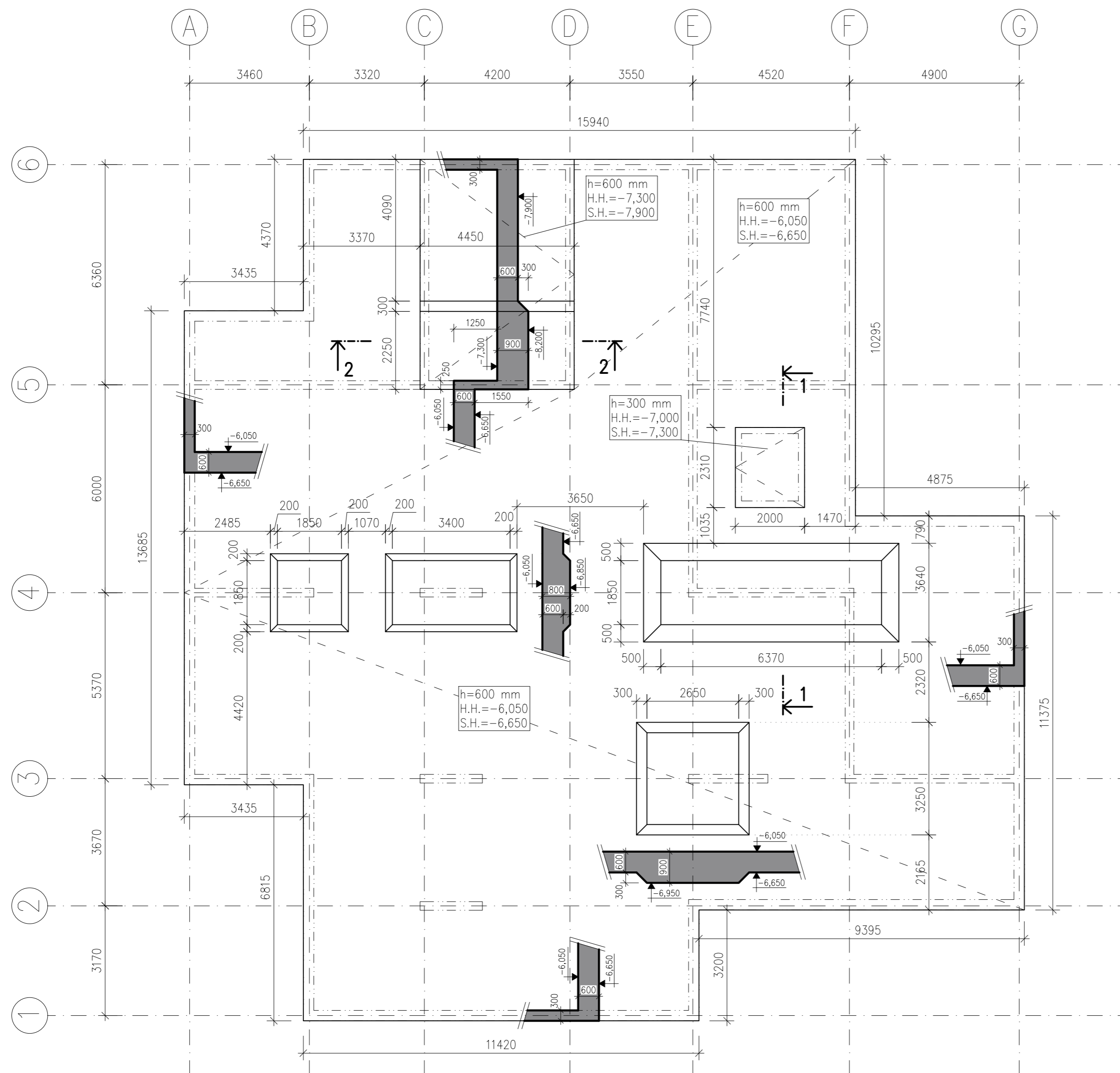


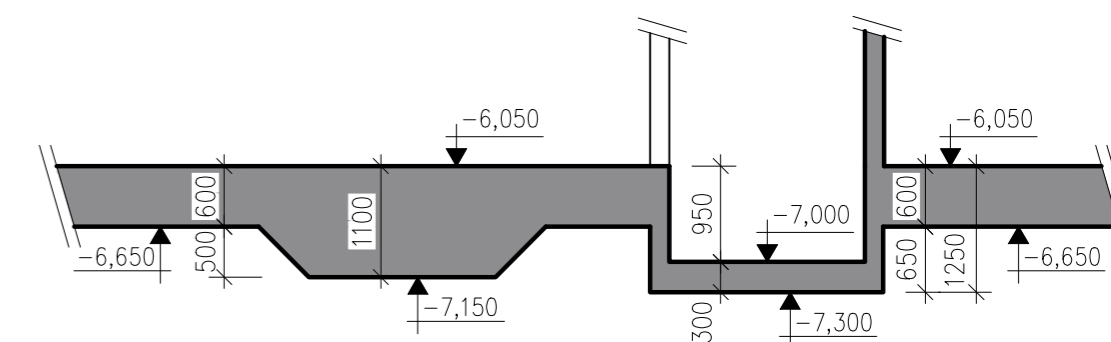
TVAR ZÁKLADOVÉ DESKY:

M 1:100



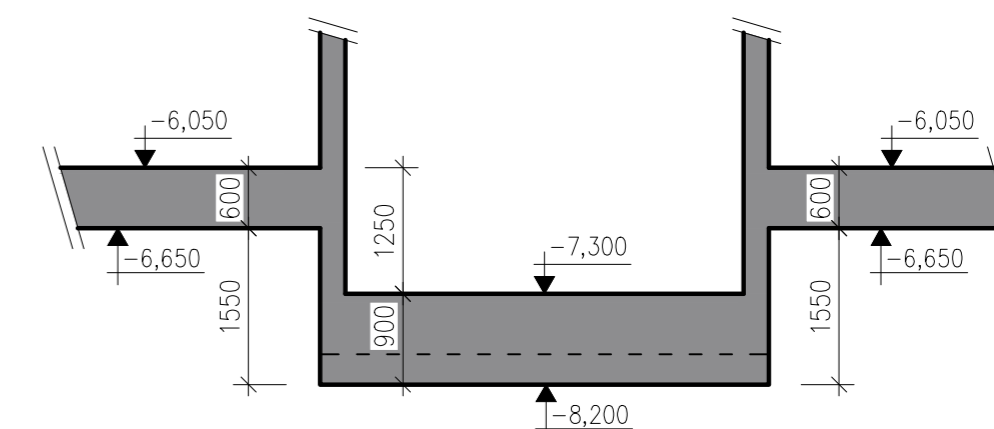
ŘEZ 1-1:

M 1:75



ŘEZ 2-2:

M 1:75



LEGENDA:

■ - ŽELEZOBETON V ŘEZU

MATERIÁLY:

BETON DLE ČSN EN 206+A1 a ČSN P 73 2404:

- C30/37-XC2,XA1-Dmax 22mm-S4

- ZPRACOVAT DLE ČSN EN 13670

BETONÁŘSKÁ OCEL DLE ČSN EN 10080:

- B500B

- SVAŘITELNÁ OCEL

- ZPRACOVAT DLE ČSN EN 13670

KRYCÍ VRSTVA:

- MINIMÁLNÍ = 20 mm

- NOMINÁLNÍ = 30 mm

±0,000 = 396,52 m.n.m.

Zpracoval Ondřej Tušíl	Školní rok 2020/2021	Fakulta stavební CVUT
Katedra K135 - Katedra geotechniky	Datum 16.05.2021	
Předmět 135BAPK - Bakalářská práce	Formát A2	
Název Výkres tvaru základové desky (VARIANTA 1)	Měřítko 1:100	
	Výkres č. 1	