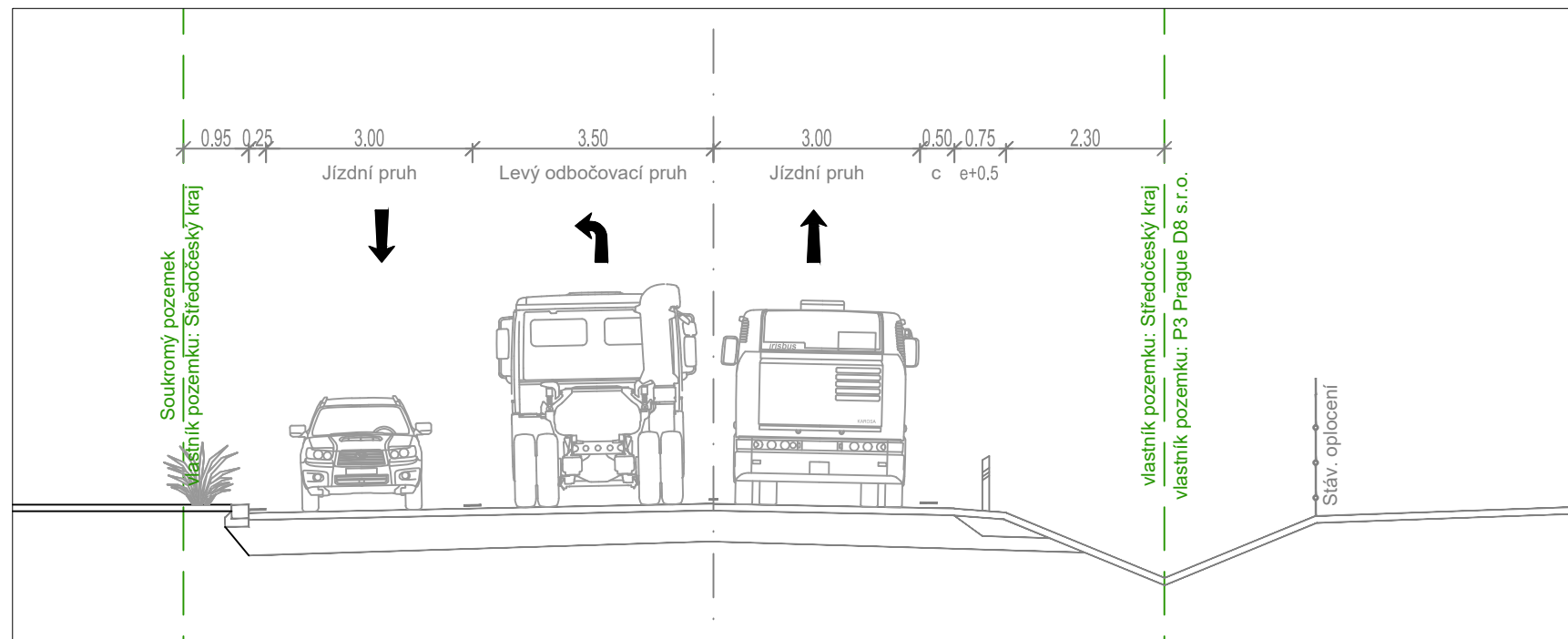
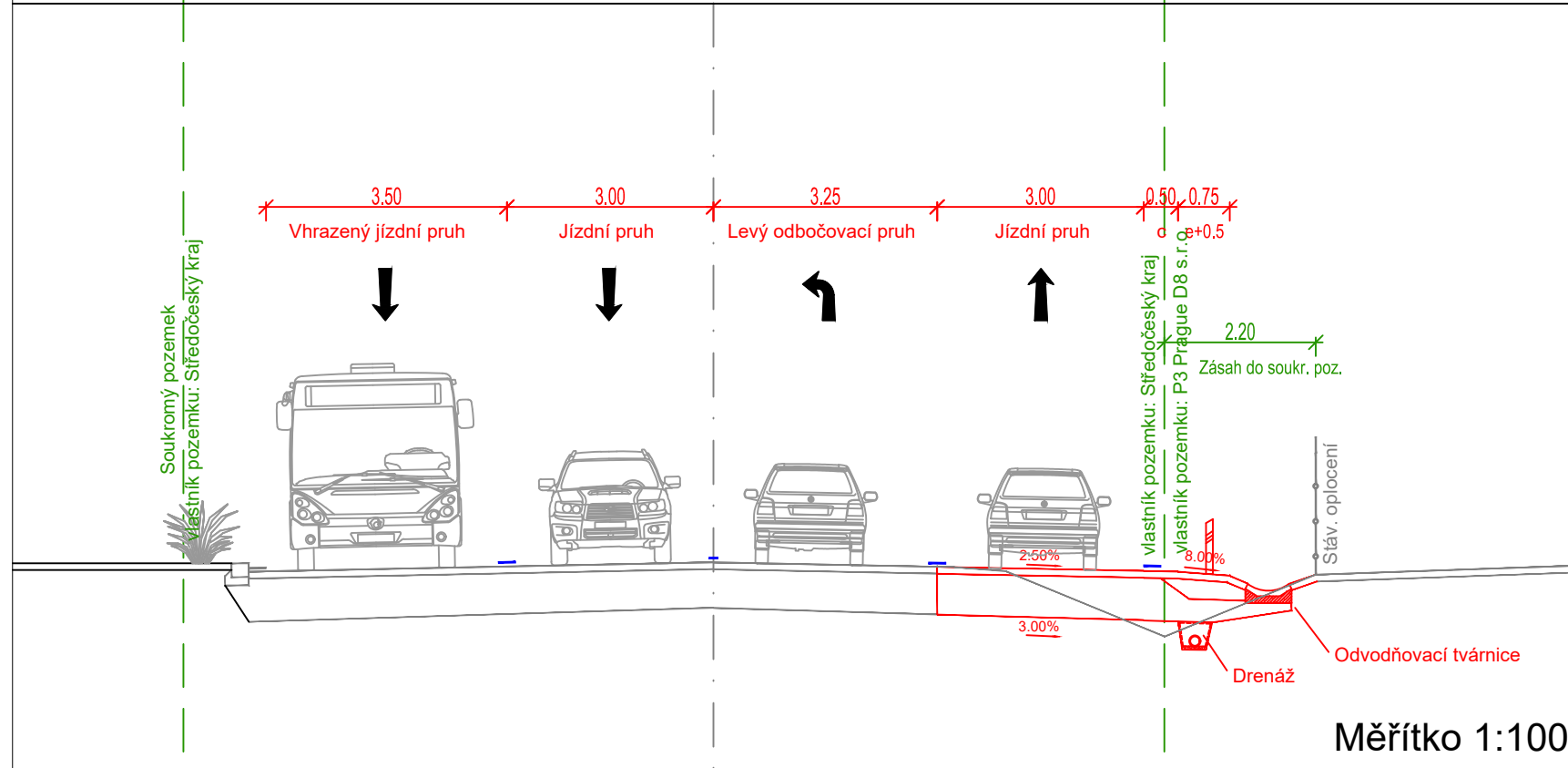


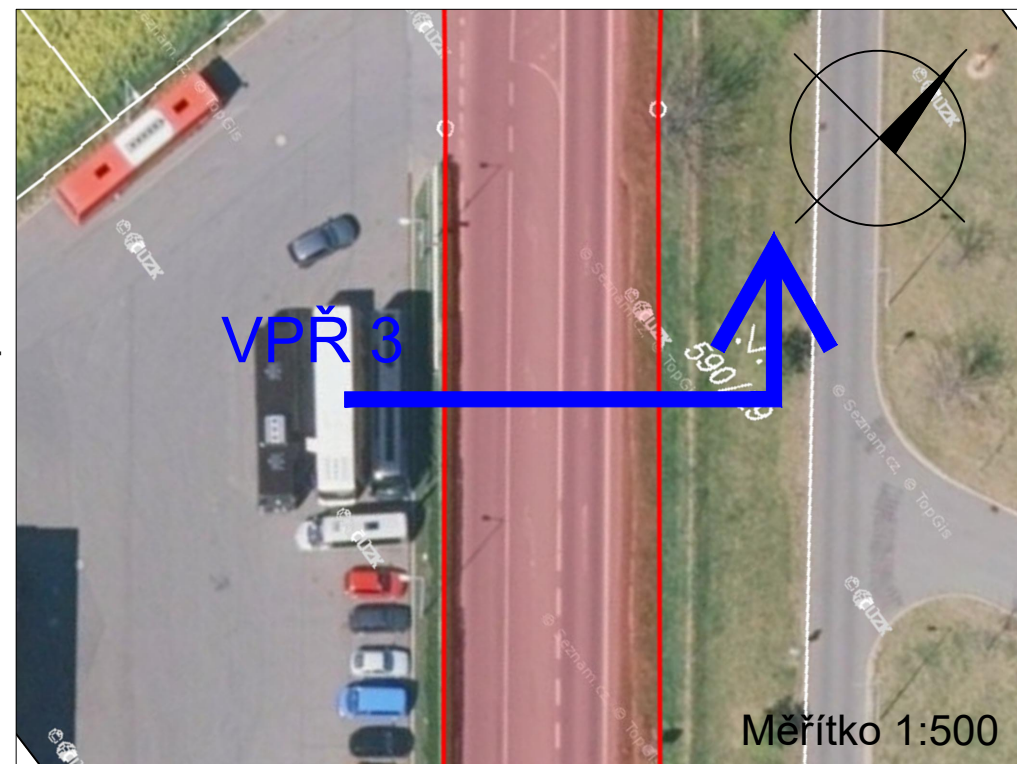
Stávající stav



Návrh - rozšíření komunikace

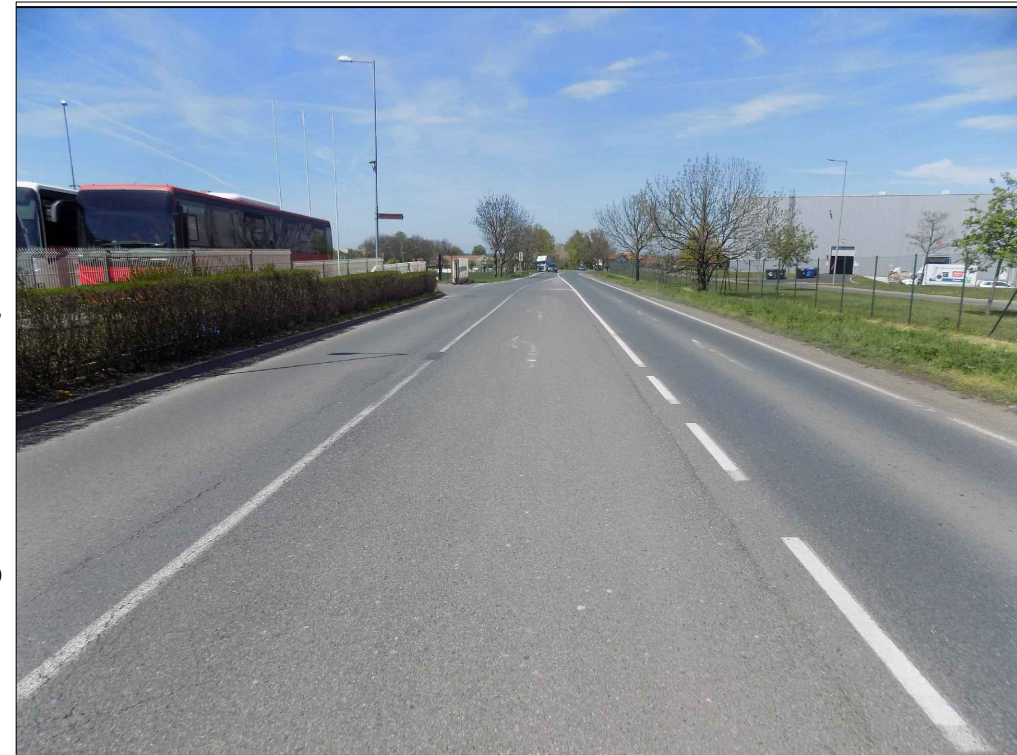



Umístění příčného řezu



Použitá data: www.ikatastr.cz

Fotografie v místě příčného řezu



OBOR	KATEDRA	JMÉNO STUDENTA	 ČESKÉ VYSOKÉ UČENÍ TECHNICKÉ V PRAZE FAKULTA DOPRAVNÍ	
Dopravní systémy a technika	K612 Ústav dopravních systémů	Bc. David Hudec		
ROK	VEDOUČÍ PRÁCE			
2020/21	doc. Ing. Josef Kocourek, Ph.D.			
DIPLOMOVÁ PRÁCE:			MĚŘÍTKO	-
Studie dopravy v obci Zdiby a jejím blízkém okolí			DATUM	04/2021
NÁZEV: Vyhrazený jízdní pruh pro autobusy – prodloužení Vzorový příčný řez 3			Č. VÝKR.	4.3.3