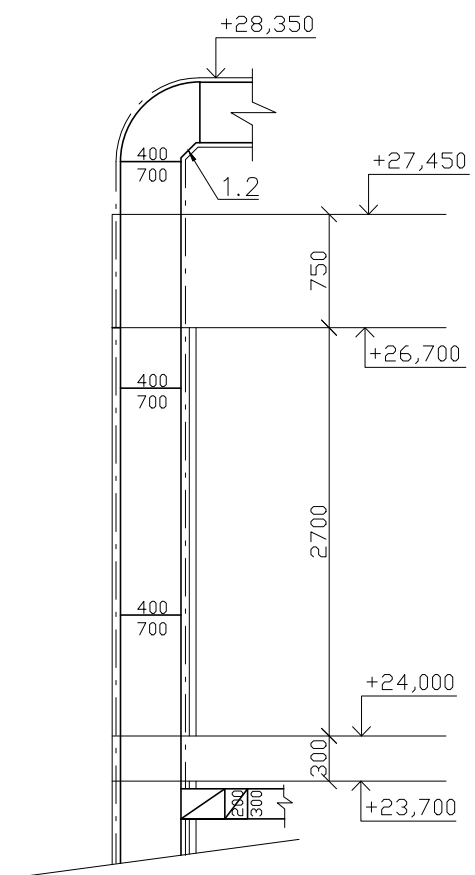
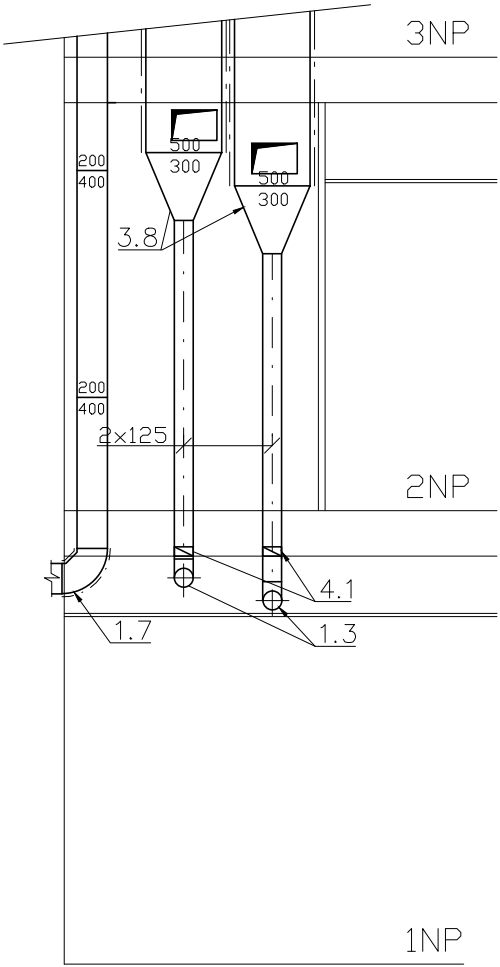
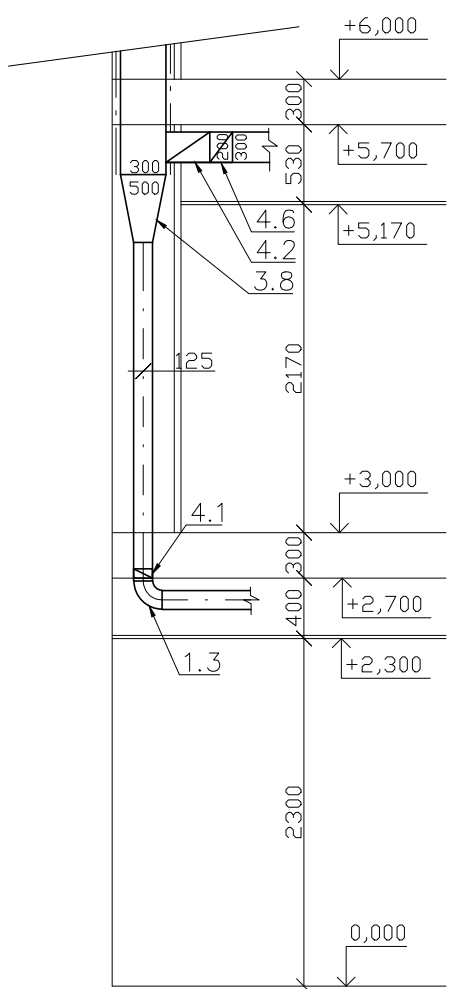
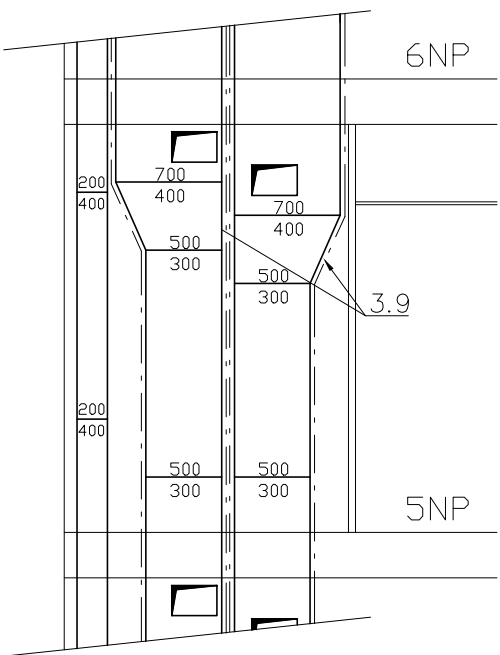
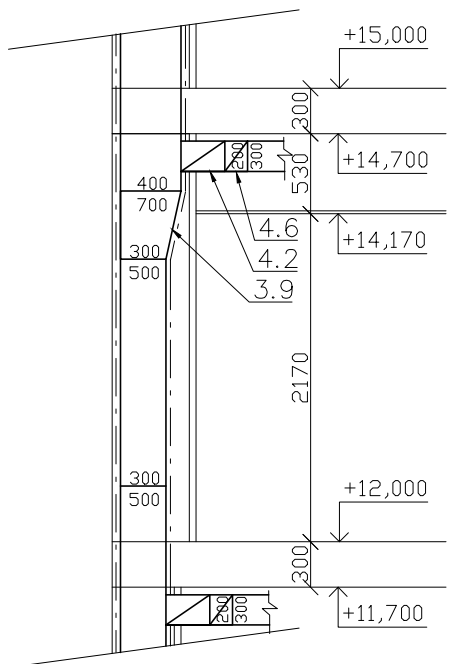
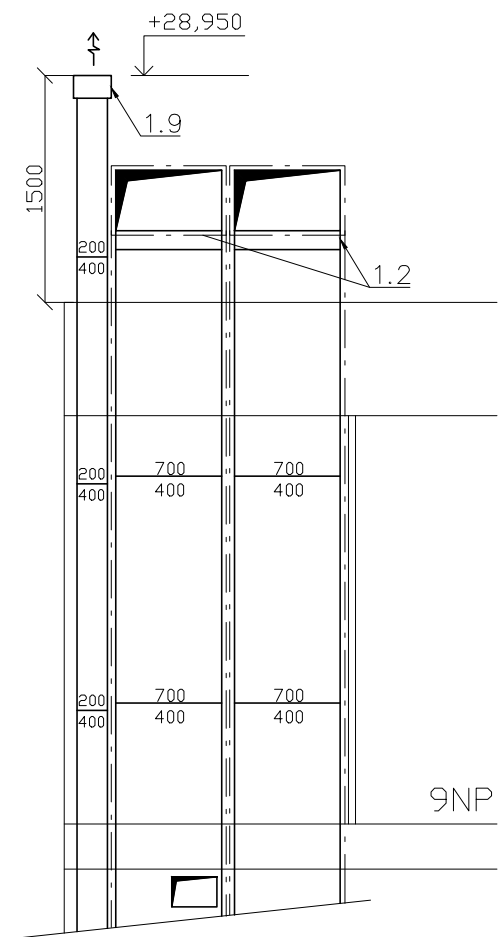


ŘEZ S1-S1



ŘEZ S2-S2



stoupačka	počet kusů
1.2 LBXR 400x700/90	2
1.3 BU 125 90°	2
1.7 LBXR 200x400/90	1
1.9 HRR 400x200	1
3.8 LORU 500x300/125	2
3.9 LDR 700x400/500x300	2
4.1 PKI-C-EI60S-125-ZV	2
4.2 LX-5-EI120S 300x200	14
4.6 RKM 300x200	14
délka potrubí (m)	
DN 125	4,41
LKR 400x200	26,10
LKR 500x300	17,00
LKR 700x400	27,18

IZOLACE - - - - -

Zpracoval: Bc. Jiří Brabec	Vedoucí cvičení: Ing. Zuzana Veverková, Ph.D.	Školní rok: 2020/2021	FAKULTA STAVEBNÍ ČVUT V PRAZE
Katedra: KATEDRA TZB	Předmět: 125DPM	Obor: B	
Název úlohy: VĚTRÁNÍ BYTOVÉHO DOMU	Název výkresu: ŘEZ STOUPAČKOU S1	Datum: 12/2020	Měřítko: 1:50
		Č. výkresu: 7	