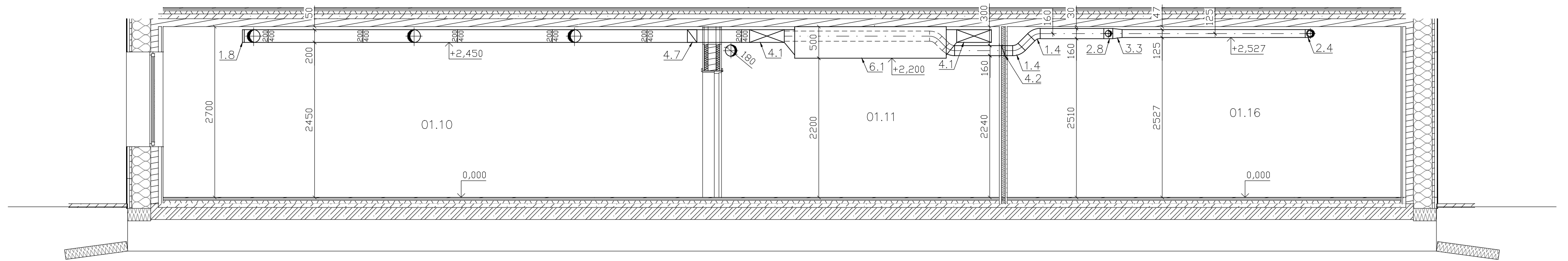
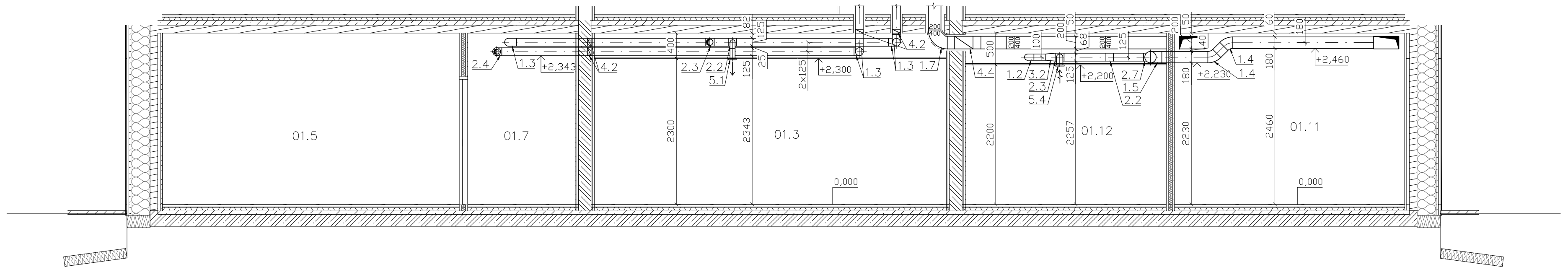



ŘEZ A-A



ŘEZ B-B



IZOLACE - - - - -

Zpracoval: Bc. Jiří Brabec	Vedoucí cvičení: Ing. Zuzana Veverková, Ph.D.	Školní rok: 2020/2021	 FAKULTA STAVEBNÍ ČVUT V PRAZE
Katedra: KATEDRA TZB	Obor: B		
Předmět: 125DPM	Datum: 12/2020	Měřítko: 1:50	
Název výkresu: ŘEZ A-A, B-B	Č. výkresu: 4		

VYTVOŘENO VE STUDENTSKÉ VERZI PRODUKTU AUTODESK

VYTVOŘENO VE STUDENTSKÉ VERZI PRODUKTU AUTODESK