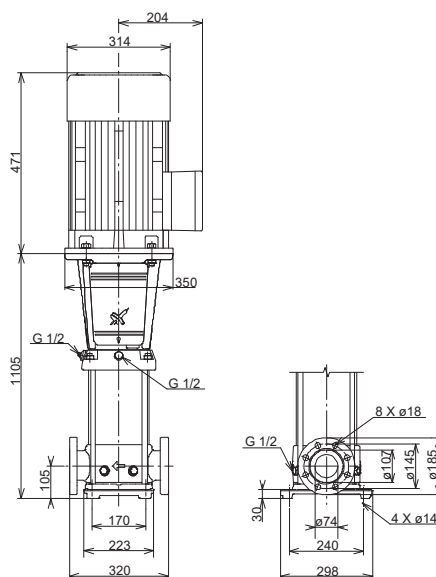
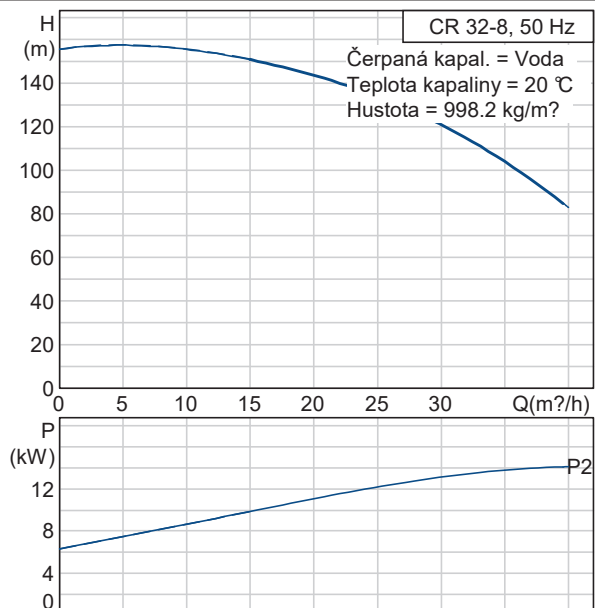


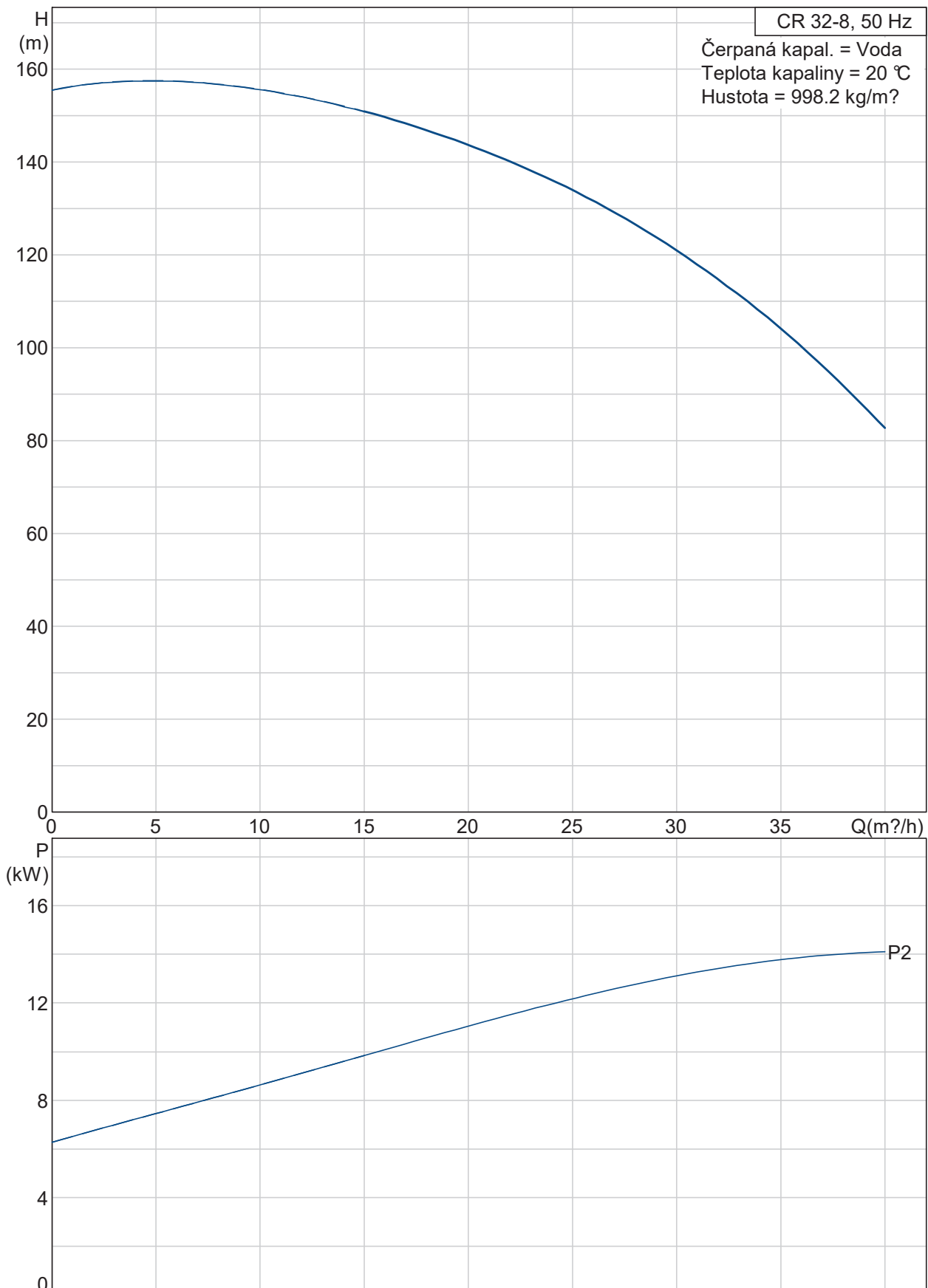
PŘÍLOHA č. 2

Návrh čerpací stanice
Golfové hřiště Kestřany

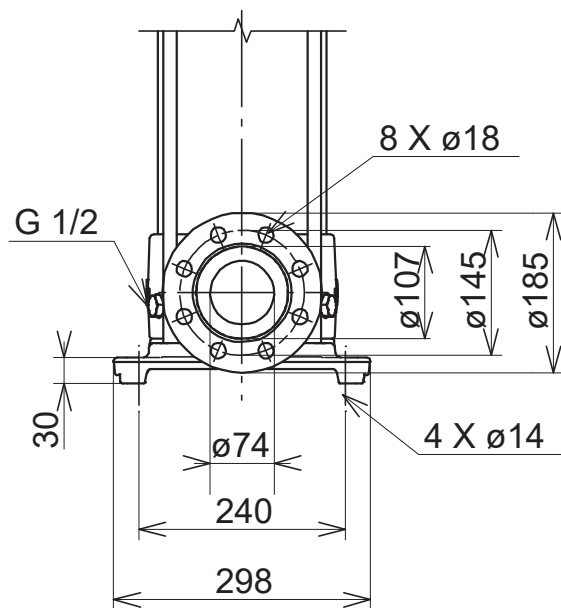
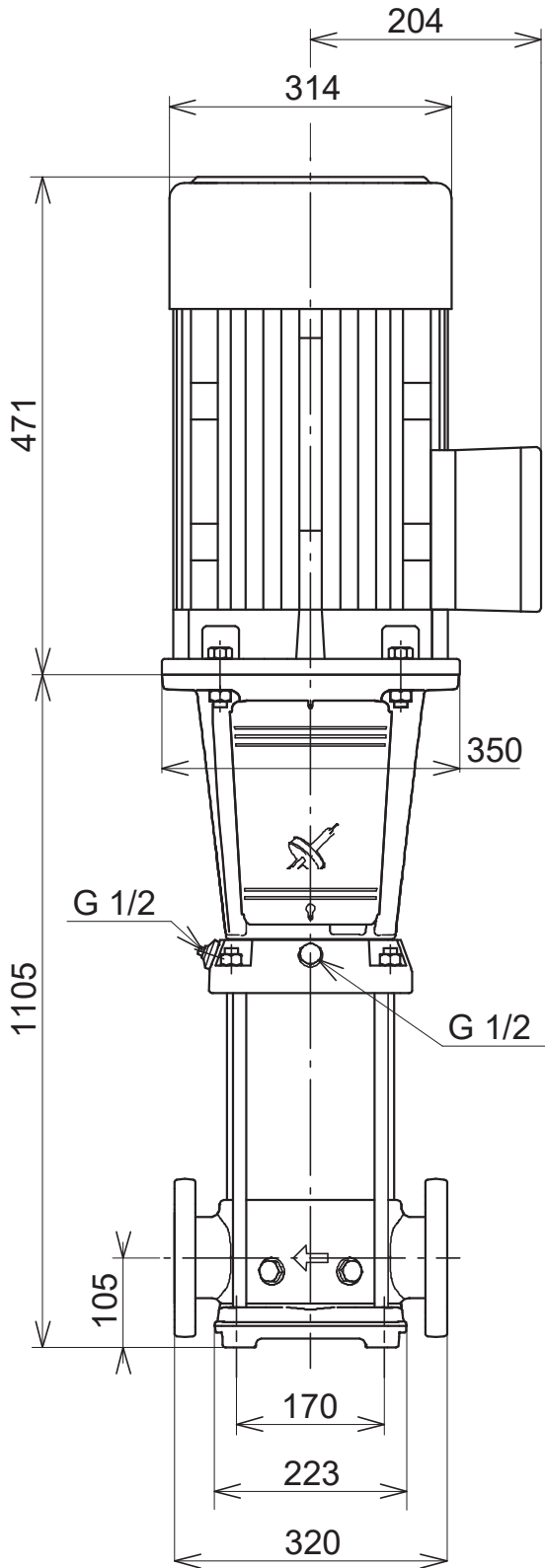
Popis	Hodnota
Název výrobku::	CR 32-8 A-F-A-V HQQV
Číslo výrobku:	96122049
EAN kód::	5700396680934
Cena:	3.710,70 €
Techn.:	
Údaje čerpadla pro dané otáčky:	2923 ot/min
Jmen. průtok:	30 m ³ /h
Jmen. dopravní výška:	122 m
Oběžná kola:	8
Ucpávka:	HQQV
Toleranční pásmo křivky:	ISO 9906 Annex A
Stupně:	8
Verze čerpadla:	A
Model:	A
Materiály:	
Těleso čerpadla:	Litina EN-JS1050 ASTM 80-55-06
Oběžné kolo:	Korozivzdorná ocel DIN W.-Nr. 1.4301 AISI 304
Kód mater. provedení:	A
Kód pro pryžové součásti:	V
Instalace:	
Max. teplota okolí:	60 °C
Max. tlak při dané teplotě:	30 bar / 90 °C 30 bar / -20 °C
Standardní příruba:	DIN
Kód pro připojení:	F
Potravní přípojka:	DN 65
PN pro potravní přípojku:	PN 16 / PN 25 / PN 40
Velikost příruby motoru:	FF300
Kapalina:	
Rozsah teploty kapaliny:	-20 .. 90 °C
Teplota kapaliny:	20 °C
Hustota:	998.2 kg/m ³
Elektrické údaje:	
Typ motoru:	160MD
Třída účinnosti:	1
Počet pólů:	2
Jmenovitý výkon - P2:	15 kW
Příkon (P2) vyžadovaný čerpadlem:	15 kW
Frekvence el. sítě:	50 Hz
Jmenovité napětí:	3 x 380-415 D / 660-690 Y V
Jmenovitý el. proud:	28,5-26,0 / 16,2-15,6 A
Rozběhový el. proud:	660-780 %
Cos phi - účinník:	0,91-0,90
Jmenovité otáčky:	2920-2940 rpm
Účinnost motoru při plném zatížení:	91,2-92,3 %
Účinnost motoru při 3/4 zatížení:	93,0 %
Účinnost motoru při 1/2 zatížení:	93,5-92,5 %
Krytí (IEC 34-5):	55 (Protect. water jets/dust)
Třída izolace (IEC 85):	F
Motorová ochrana:	PTC
Výr.č. motoru:	85D17526
Jiné:	
Čistá hmotnost:	171 kg
Hrubá hmotnost:	210 kg
Přepravní objem:	0.51 m ³



96122049 CR 32-8 50 Hz



96122049 CR 32-8 50 Hz



Poznámka! Všechny jednotky musí být v[mm] jestliže není uvedeno jinak.
Poznámka: tento zjednodušený rozměrový náčrtek nezobrazuje všechny detaily.

PLEASE NOTE THAT THE ELECTRICAL CABINET DIMENSIONS ARE PRELIMINARY AND ARE BASED ON THE INFORMATION PROVIDED. THE FINAL DIMENSIONS WILL BE DECIDED WHEN ALL ELECTRICAL REQUIREMENTS ARE SUPPLIED.

IF THE CABINET SIZE IS CRITICAL, PLEASE SUPPLY ALL ELECTRICAL REQUIREMENTS IMMEDIATELY.

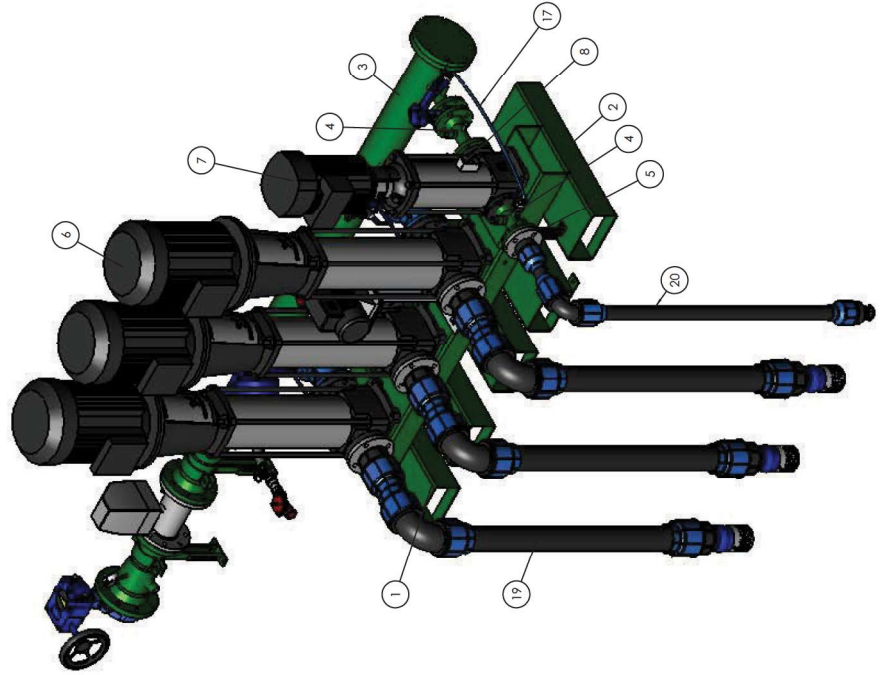
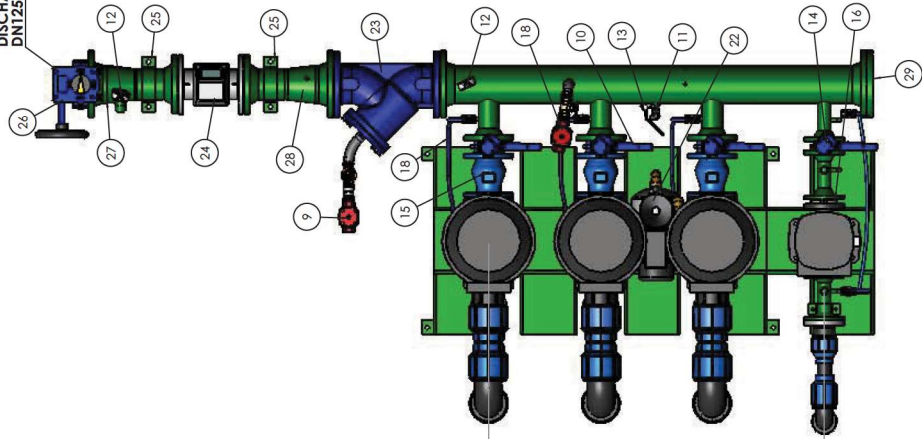
IN GENERAL: MAXIMUM CAPACITY WALL-MOUNTED CABINET IS 3 x 22kW

STANDARD (WHEN MOUNTED SEPARATELY): THE UNIT IS SHIPPED WITH 10m ELECTRICAL CABLES. CABLES EXIT SUCTION SIDE TO THE RIGHT IN THE REAR VIEW

ELECTRICAL CABINET WITH HEAT EXCHANGER WALL-MOUNTED

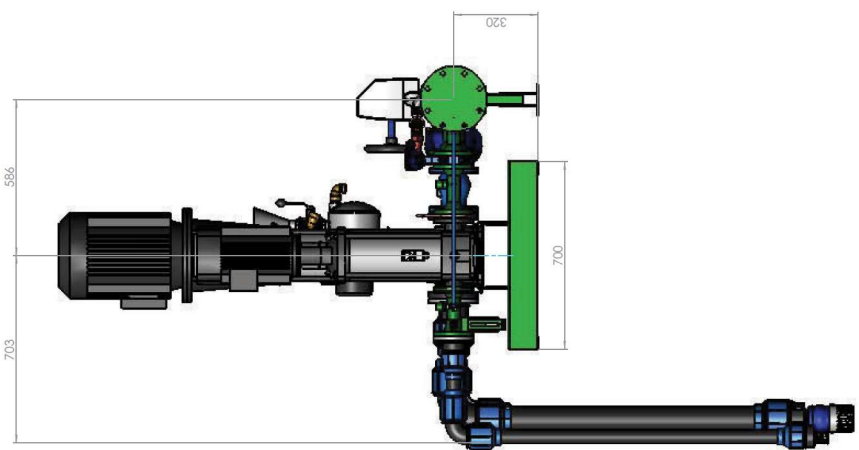
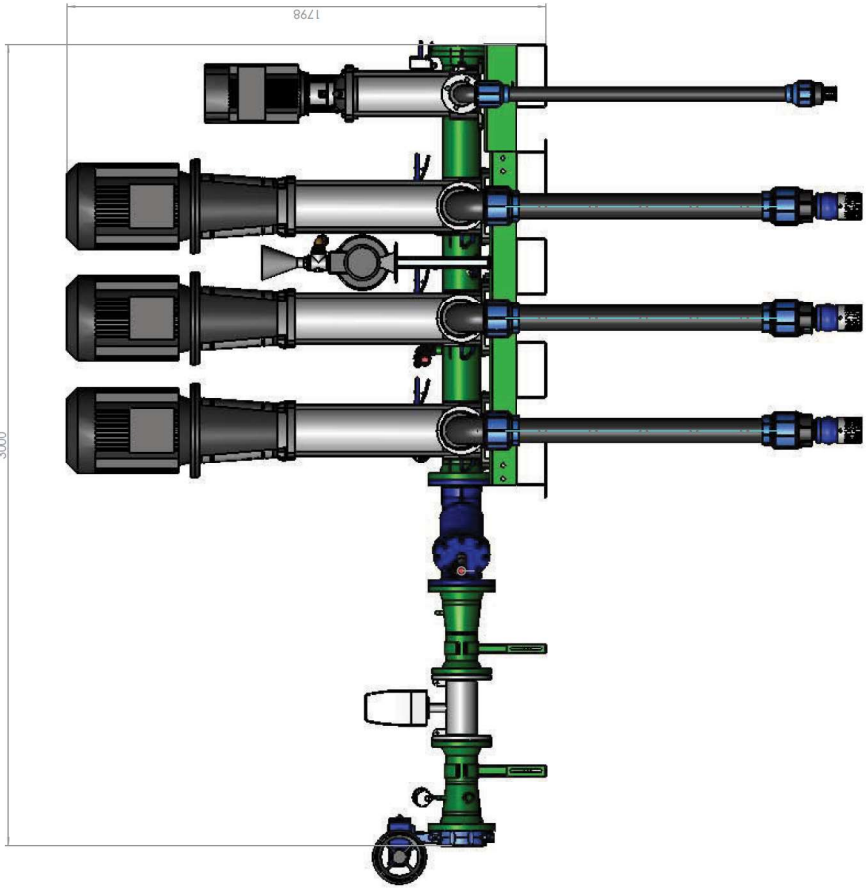
PRELIMINARY DIMENSIONS 1000x1200x300 (WxHxD)

DISCHARGE
DN125/PN16

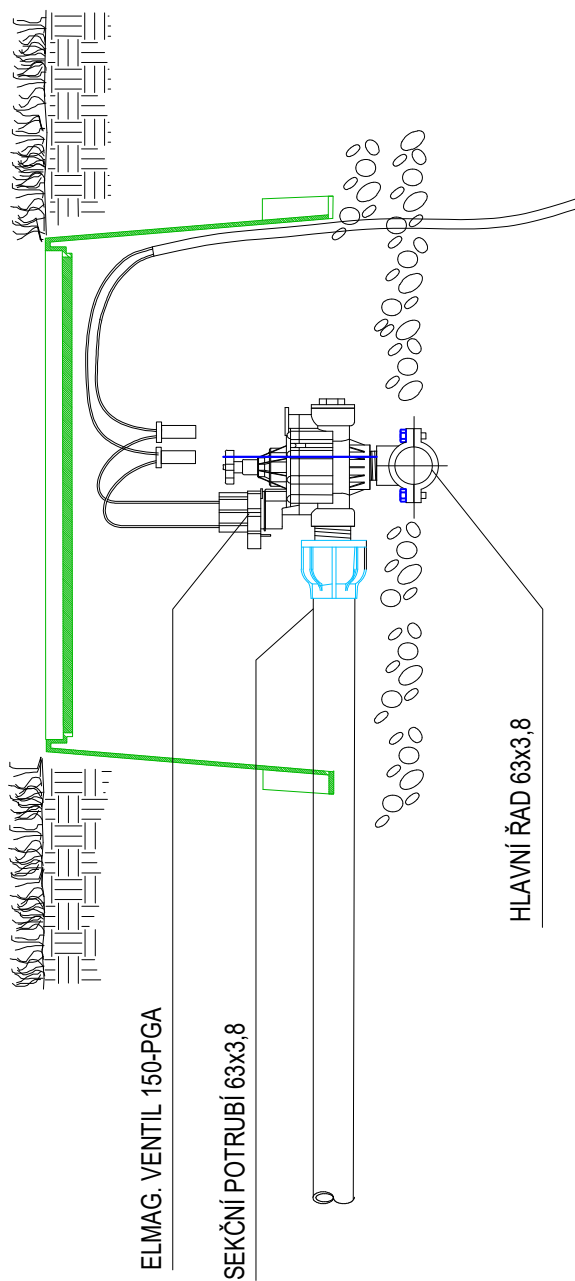


SKIDS AND PIPING POWDER COATED RAL-6016

Pos	Qty	Description_eng	Dim	Standard	Material Quality	Weight/kg	Remark/Draw no
1	1	Frame Hole Pattern 3 pcs pump 32				69.7	000184
2	1	Frame-cont. CR32-Jockey				21.1	003185
3	1	Pressure Manifold 2xDN125-3xDN65 - 1xDN40	DN125	PN16		38.2	005628
4	2	Connection Jockey DN40, L=184	DN40	PN16		4.8	004618
5	1	Pipe Support DN40, H=200	DN40			0.7	004620
6	3	Pump Grundfos CR32-8, 15kW				201.0	
7	1	Pump Grundfos CR10-12, 4kW				70.0	
8	4	Protective Thermostat				0.1	
9	1	Gate Valve, Flushing Valve 1"	DN25			2.1	
10	3	Butterfly Valve Sylox Wafer 149G 01 287	DN65	PN16		3.7	
11	1	Pressure transmitter				0.5	
12	2	Manometer vertical		PN16		0.1	
13	1	Ball valve 1"	DN25	PN16		0.6	
14	1	Butterfly Valve Sylox Wafer DN32/40 149G 011 254	DN40	PN16		2.60	
15	3	Socla Backventil 462, 149B 3752	DN65			9.3	
16	1	Socla Single Plate Ch. Valve 635E, 149G 3550	DN40	PN16		1.2	
17	3	1/2" bypass jockey pump, L=666				0.5	
18	3	1/2" Bypass				0.3	
19	3	Suction CR32-PE90, Foot Valve 102 DN65				13.11	
20	1	Suction CR10-PE50, Bottomventil 60S DN40	DN40			8.10	
21	1	Flushing Valve, Ball Valve DN25	DN25			2.20	
22	1	Priming Pump				63.1	
23	1	Strainer flanged Y333, 149B 3265	DN125	PN16	EN-GJS-500-7	33.9	
24	1	Flowmeter MAGFLO Incl. Transmitter 5000	DN100	PN16		15.2	
25	2	Pipe Support DN100, H=320	DN100			2.2	004762
26	1	Butterfly Valve Sylox Gearbox, 149G 412 87	DN125	PN16		3.0	
27	1	Straight Pipe reduced DN125-100	DN125	PN16		14.10	005630
28	1	Straight Pipe reduced DN125-DN100	DN125	PN16		13.93	005629
29	1	Blind flange	DN125	PN16	C22.8	5.4	

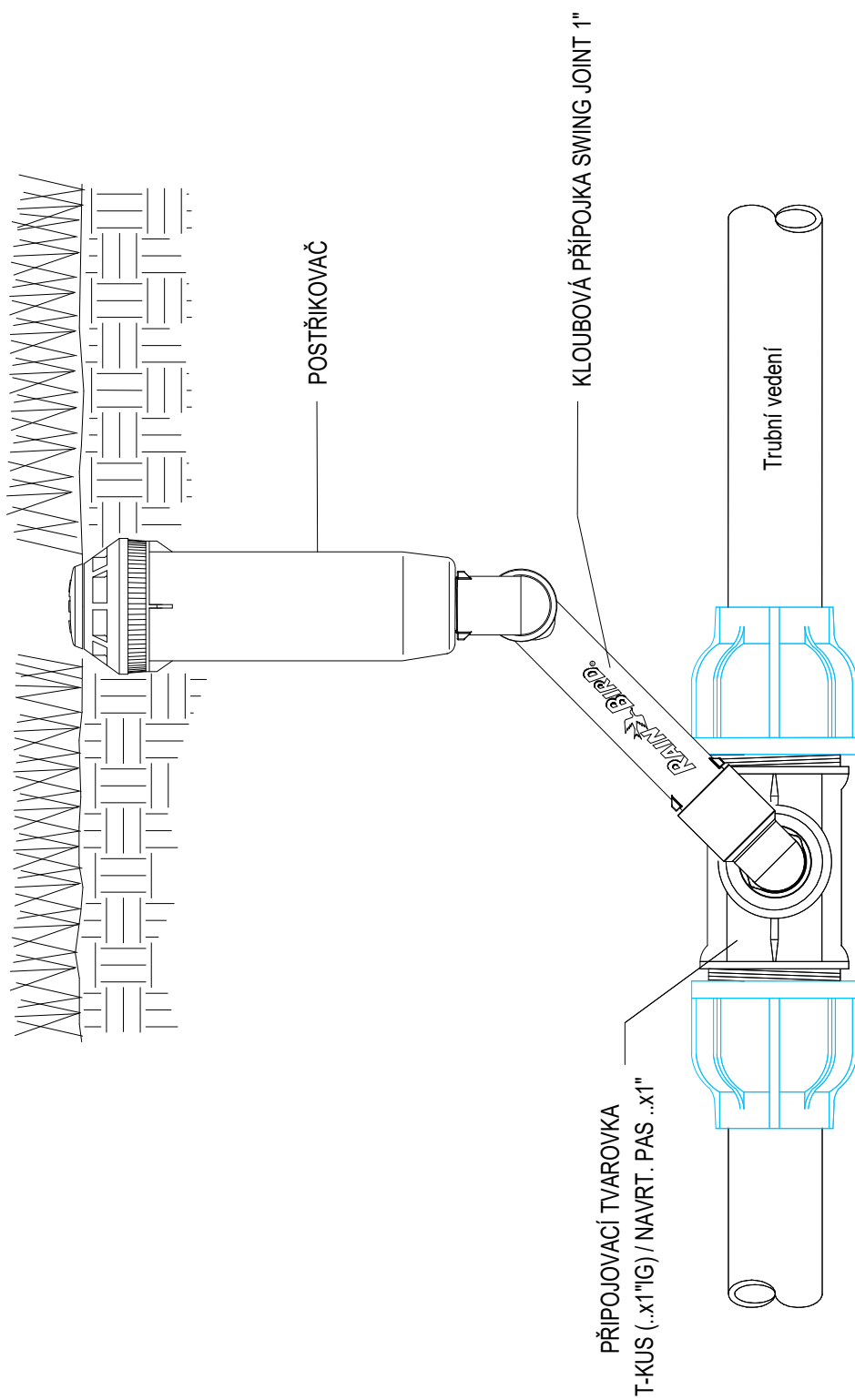


VENTILOVÁ ŠACHTICE VB-JUMBO
ELEKTROMAGNETICKÉ VENTILY 6/4"
V1-V6

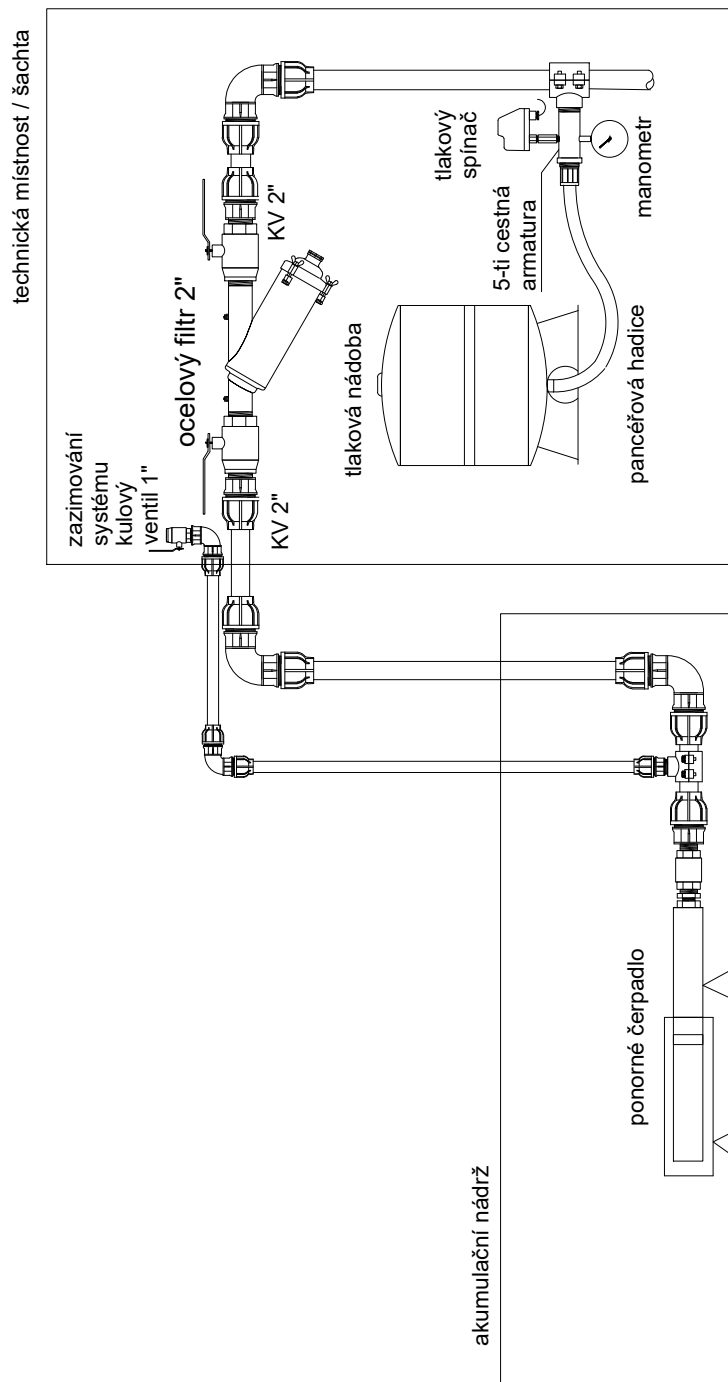


Příloha č. 3
NAPOJENÍ ELEKTROMAGNETICKÉHO
VENTILU - FOTBALOVÉ HŘIŠTĚ
RAKOVNÍK
MĚŘÍTKO 1 : 10

NAPOJENÍ POSTŘIKOVAČE RAIN BIRD 8005
NA SEKČNÍ POTRUBÍ



Vzorové zapojení čerpací stanice: ponorné čerpadlo a tlakový spínač



PŘÍLOHA č. 6

Návrh čerpací stanice -technický list

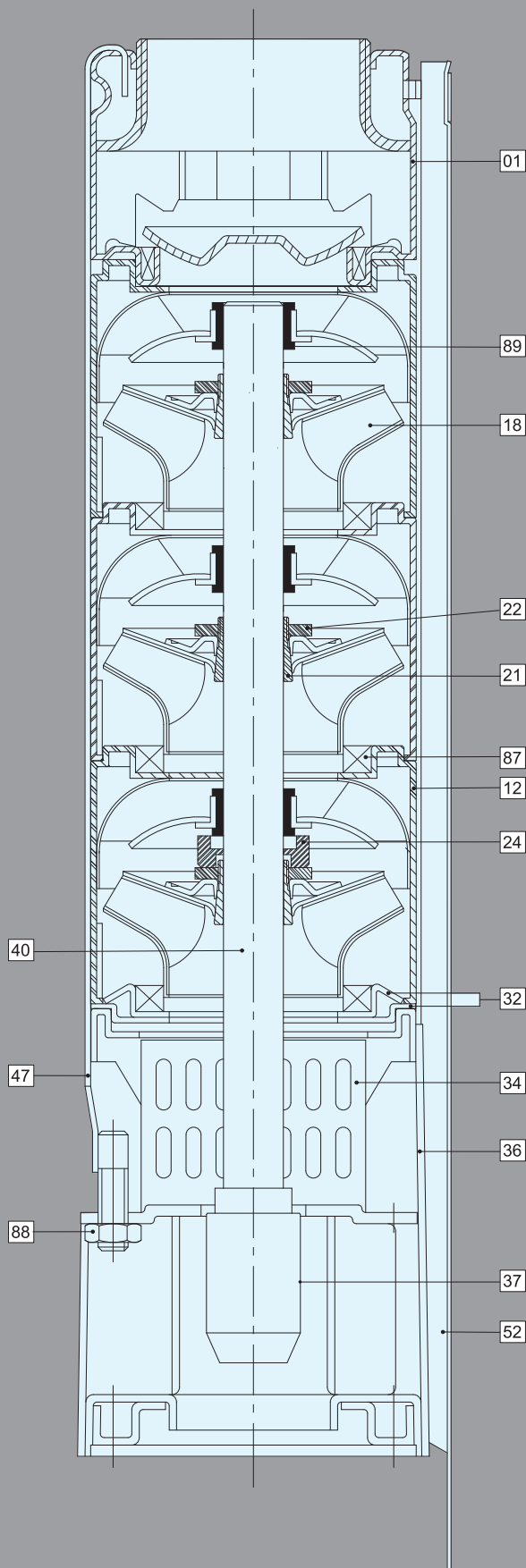
Fotbalové hřiště Rakovník

Všeobecné údaje



STAIRS PUMPS

Příklad: SP-70



Specifikace materiálů 4" čerpadel

Poz.	Díl	Materiál	Norma
01	Výtlač	Nerezová ocel	304
12	Difuzor	Nerezová ocel	304
18	Oběžné kolo	Nerezová ocel	304
21	Dělený kužel	Nerezová ocel	304
22	Matice děleného kuželu	Nerezová ocel	304
24	Dorazový kroužek	Uhlík/ grafit/PTFE	
32	Upínací kroužek	Nerezová ocel	304
34	Síto	Nerezová ocel	304
36	Spojovací vedení sání	Nerezová ocel	304
40	Hřídel čerpadla	Nerezová ocel	431
37	Spojka	Nerezová ocel	304
47	Objímka	Nerezová ocel	304
52	Kryt kabelu	Nerezová ocel	304
87	Kroužek	SUS304+NBR	
88	Matice	Nerezová ocel	304
89	Ložisko	NBR	

*Čerpadla z nerezové oceli AISI 316 jsou k dispozici na vyžádání.

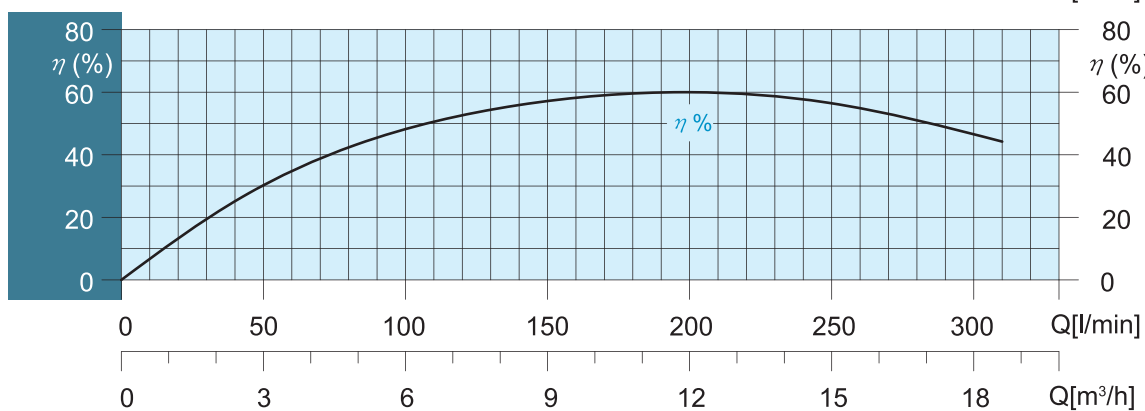
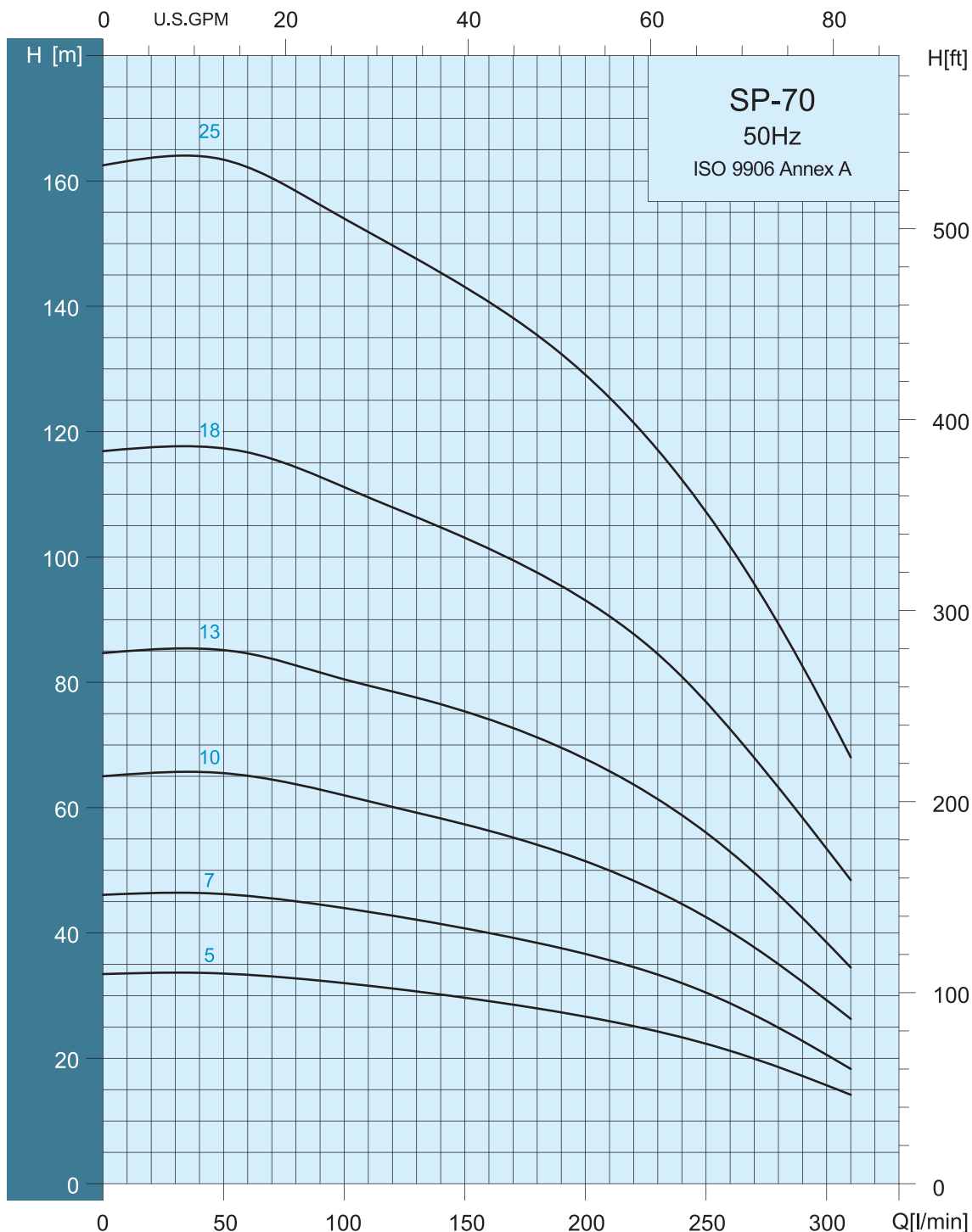
Řada Stairs SP



SP 4"

SP70

Výkonové křivky



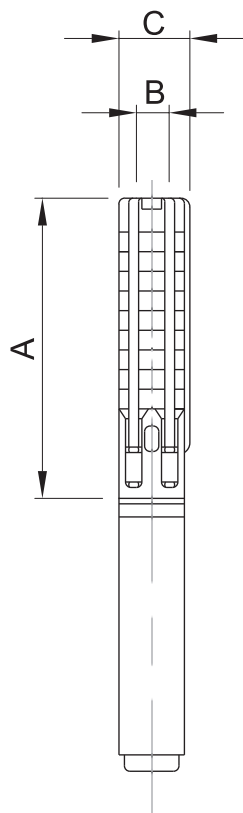


STAIRS PUMPS

Přehled výkonů

Typ čerpadla	Stupňů	kW	HP	Výkon Q 2900 ot./min.															
				l/min 0	70	80	90	100	120	140	160	180	200	250	300	320	340	360	380
				m ³ /h 0	4.2	4.8	5.4	6.0	7.2	8.4	9.6	10.8	12	15	18	19	20	22	23
H = CELKOVÝ VÝTLAK V METRECH																			
SP-7005	5	1.5	2.0	33				32	31	30	28	27	26	22	16				
SP-7007	7	2.2	3.0	46				44	43	42	40	37	36	30	20				
SP-7010	10	3.0	4.0	65				62	60	58	57	54	52	43	29				
SP-7013	13	4.0	5.5	84				80	78	77	74	72	67	56	38				
SP-7018	18	5.5	7.5	117				111	108	104	102	97	93	77	54				
SP-7025	25	7.5	10	163				154	149	145	141	135	129	107	75				

Rozměry a hmotnosti



Typ čerpadla	Rozměry (mm)			Hmotn.netto(kg)
	A	B	C	Čerpadlo
SP-7005	505	RP/NPT 2"	98	5.0
SP-7007	635		98	6.3
SP-7010	830		98	8.2
SP-7013	1025		98	10.2
SP-7018	1350		98	13.4
SP-7025	1805		98	17.8

C = Maximální průměr čerpadla včetně krytu kabelu a motoru

Příloha č. 7
Výkaz výměr - Fotbalové hřiště Rakovník

Stavba:	Fotbalové hřiště Rakovník
Objekt:	Hrací plocha
Část:	Automatický zavlažovací systém
JKSO:	

č. pol.	TYP	Zařízení	KCN	Kód položky	Název	MJ	Množství	JC (Kč)	Cena celkem (Kč)
					Zemní práce				
1				132201101R00	Hloubení rýh šířky do 60 cm v hor.3 do 100 m3 pro potrubí : 0,2*(0,5-0,3)*520	m3	20,80	1 650,00	34 320,00
2				132201109R00	Příplatek za lepitost - hloubení rýh 60 cm v hor.3	m3	20,80	398,00	8 278,40
3				133201101R00	Hloubení šachet v hor.3 do 100 m3 pro postřikovače : (3,14*0,15*0,15*0,2)*24 pro ventilovou šachtici : (0,5*0,4*0,2)*8	m3	0,71	13 000,00	9 230,00
4				133201109R00	Příplatek za lepitost - hloubení šachet v hor.3	m3	0,71	2 200,00	1 562,00
5				162201102R00	Vodorovné přemístění výkopku z hor.1-4 do 50 m	m3	21,51	500,00	10 755,00
6				171201201R00	Uložení sypaniny na skl.-modelace na výšku přes 2m	m3	21,51	1 000,00	21 510,00
7				175101101R00	Obsyp potrubí bez prohození sypaniny obsyp potrubí: 0,2*0,15*520	m3	15,60	550,00	8 580,00
8				583312054	Kamenivo těžené frakce 0/4 15,6*1,6	t	24,96	300,00	7 488,00
9				909 R00	Hzs-nezmeritelné stavební práce ovládací systém - montáž výčtení tras pro položení potrubí: 18	h	18,00	90,00	1 620,00
				Celkem za	Zemní práce				103 343,40
					Vodorovné konstrukce				
10				451572111R00	Lože pod potrubí z kameniva těžného 0 - 4 mm podšyp potrubí: 0,2*0,1*520	m3	10,40	500,00	5 200,00
				Celkem za	Vodorovné konstrukce				5 200,00
					Trubní vedení				
11				871211121R00	Montáž trubek polyetylenových ve výkopu průměr 50-63 mm hlavní řád: distribuční vedení	m	850,00	12,00	10 200,00
12				dodávka	Vodovodní armatury - uzavírací - filtr AMIAD 2*AG, filtr ocel., epoxid.lak, 80 mesh: - automatický proplach filtru: - kulový ventil 2", - zpětná klapka 2", mosaz:	sada	1,00	13 200,00	13 200,00
13				dodávka	Vodovodní armatury - distribuční vedení - T-kus 63: - spojka 63: - navrtávací pás 63x6/4 Hawle: - přechodka přímá 63x2" vnější závit: - přechodka přímá 63x6/4" vnější závit: - Navrtávací pás 63x1": - Spojka redukovaná 63x60: - Přechodka přímá 50x5/4" IG: - redukce TAVLIT 5/4" AG x 1" IG "SEAL" těsnící o-kroužek: - TANGIT 80 těsnící šňůra:	sada	1,00	669,00	669,00
14				28613763	Trubka tlaková PE HD (PE100) d 63 x 3,8 mm PN 10	m	450,00	83,65	37 642,50
15				28613763	Trubka tlaková PE HD (PE100) d 50 x 3,0 mm PN 10	m	400,00	50,90	20 360,00
				Celkem za	Trubní vedení				129 280,00
					Ostatní konstrukce na trubním vedení				
17				dodávka	Postřikovače a příslušenství - RAIN BIRD vodotěsné konektory 2,5mm2, DBRY-6: 40 - RAIN BIRD vlys.postř. 8005 : - RAIN BIRD elektromagnetický ventil 150 PGA (6/4" s regulací průtoku, přímé či úhlové uspořádání): - RAIN BIRD ventilová šachtice VB-JMB-H: - RAIN BIRD ventilová šachtice VB-STD-H: - RAIN BIRD kloubová přípojka SJ-100-12	sada	1,00	3 200,00	3 200,00
18				909 R00	Hzs-nezmeritelné stavební práce ovládací systém - montáž montáž postřikovačů vč trysek: montáž navrtávacích pásů : montáž elektromag.ventilu: montáž přípojek SJ-150-12:	h	72,00	555,00	39 960,00
				Celkem za	Ostatní konstrukce na trubním vedení				178 140,00
					Staveništní přesun hmot				
19				998276101R00	Přesun hmot, trubní vedení plastová, otevř. výkop	t	16,00	500,00	8 000,00
				Celkem za	Staveništní přesun hmot				8 000,00
					Elektromontáže				
20				dodávka	Čerpací stanice - čerpadlo Stairs SP-7018 400V, 5,5KW, 12 m3/hod, 80 metrů: - Jovál, chladič plášť, D125, 5,5KW - skřín pro frekvenční měnič do 5,5KW - Frak. měnič GD200A 400V 5,5KW - snímač tlaku 10bar: - tlaková nádoba 60 litrů: - elektrovozváběč s jističím a ochranou čerpadla, dopouštění a ovládací jednotky: 1 - dopouštění akumulací nádrže: - spojovací tvarovky a armatury: - výchozí elektrovizize:	ks	1,00	0,00	0,00
21				909 R00	Hzs-nezmeritelné stavební práce ovládací systém - montáž - montáž čerpací stanice: - programování a zprovoznění systému:	h	16,00	1 500,00	24 000,00
22				dodávka	První zazimování a jarní zprovoznění	ks	1,00	3 950,00	3 950,00
23				dodávka	Ovládací systém - dodávka - ovládací kabel 24V, CYKY 7x1,5 - Esp-Me centrální ovládací jednotka včetně trať 230/24V: - LNK WIFI komunikační modul: - WRC-RFC-868 bezdrátové čidlo srážek / mrazu:	sada	1,00	11 215,00	11 215,00
24				dodávka	Schema skutečného provedení	ks	1,00	4 000,00	4 000,00
25				909 R00	Hzs-nezmeritelné stavební práce ovládací systém - montáž - montáž systému: - programování a zprovoznění systému:	h	15,00	1 500,00	22 500,00
				Celkem za	Elektromontáže				198 845,00
					CENA CELKEM BEZ DPH				622 808,40 Kč
					DPH 21%				130 789,76 Kč
					CENA CELKEM S DPH				753 598,16 Kč