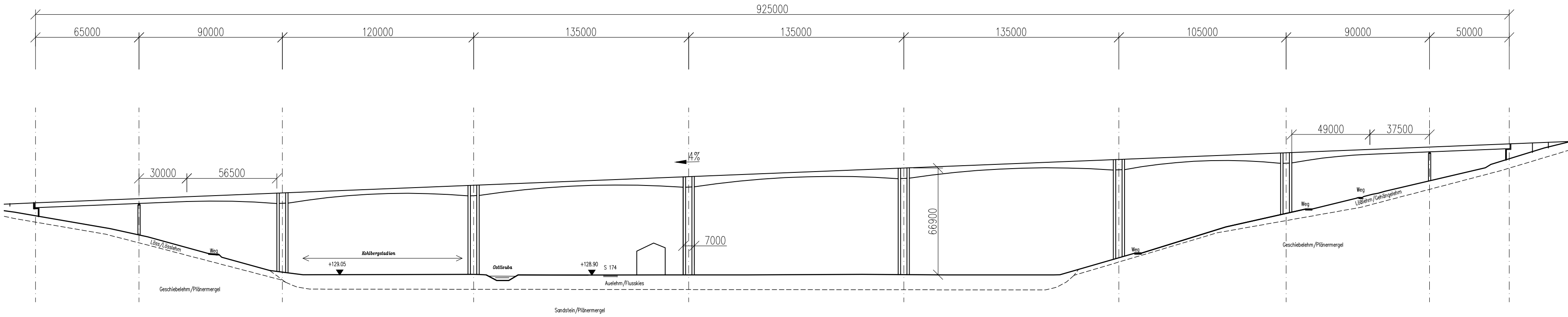
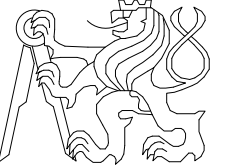
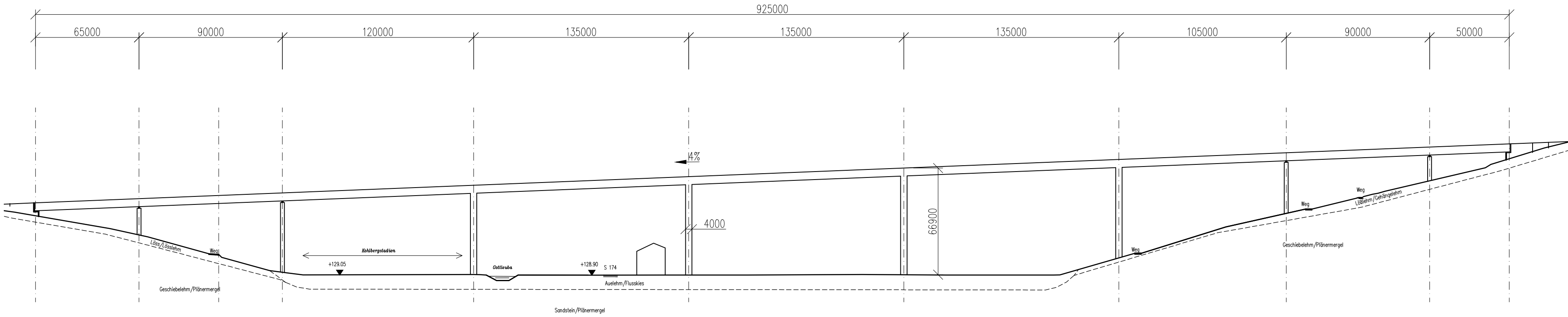


Podélný řez



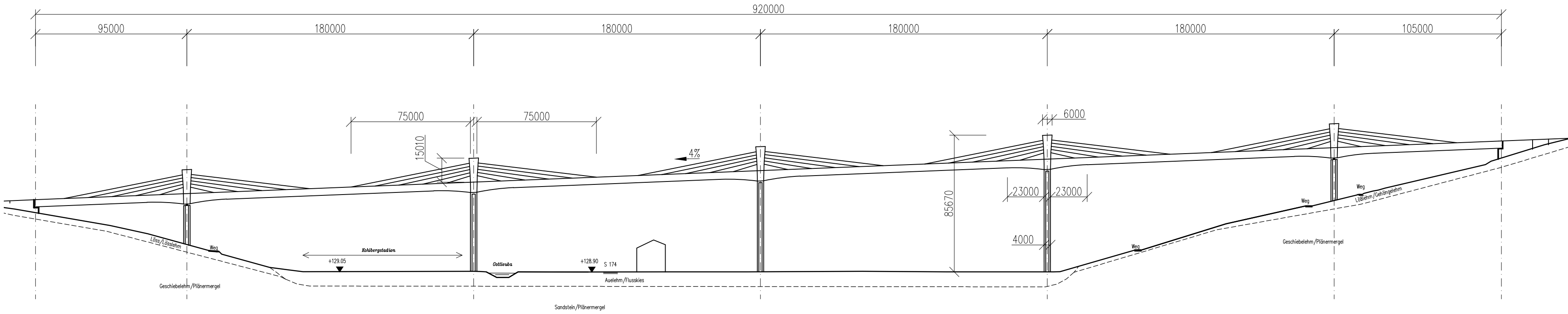
Vypracoval Bc. František Vítek	Vyučující prof. Ing. Jan L. Vítek, CSc.	
Studijní obor Konstrukce a dopravní stavby		
Předmět 133DISE – Diplomový seminář		
Název úlohy Silniční most Gottleuba / Pirna Varianta 1		
Obsah výkresu Podélný řez		Datum 19.06.2020
		Účel Cvičný
		Katedra 133
		Ročník 5.
		Kruh 82
		Měřítko 1:2000
		Č. výkresu B.01

Podélný řez



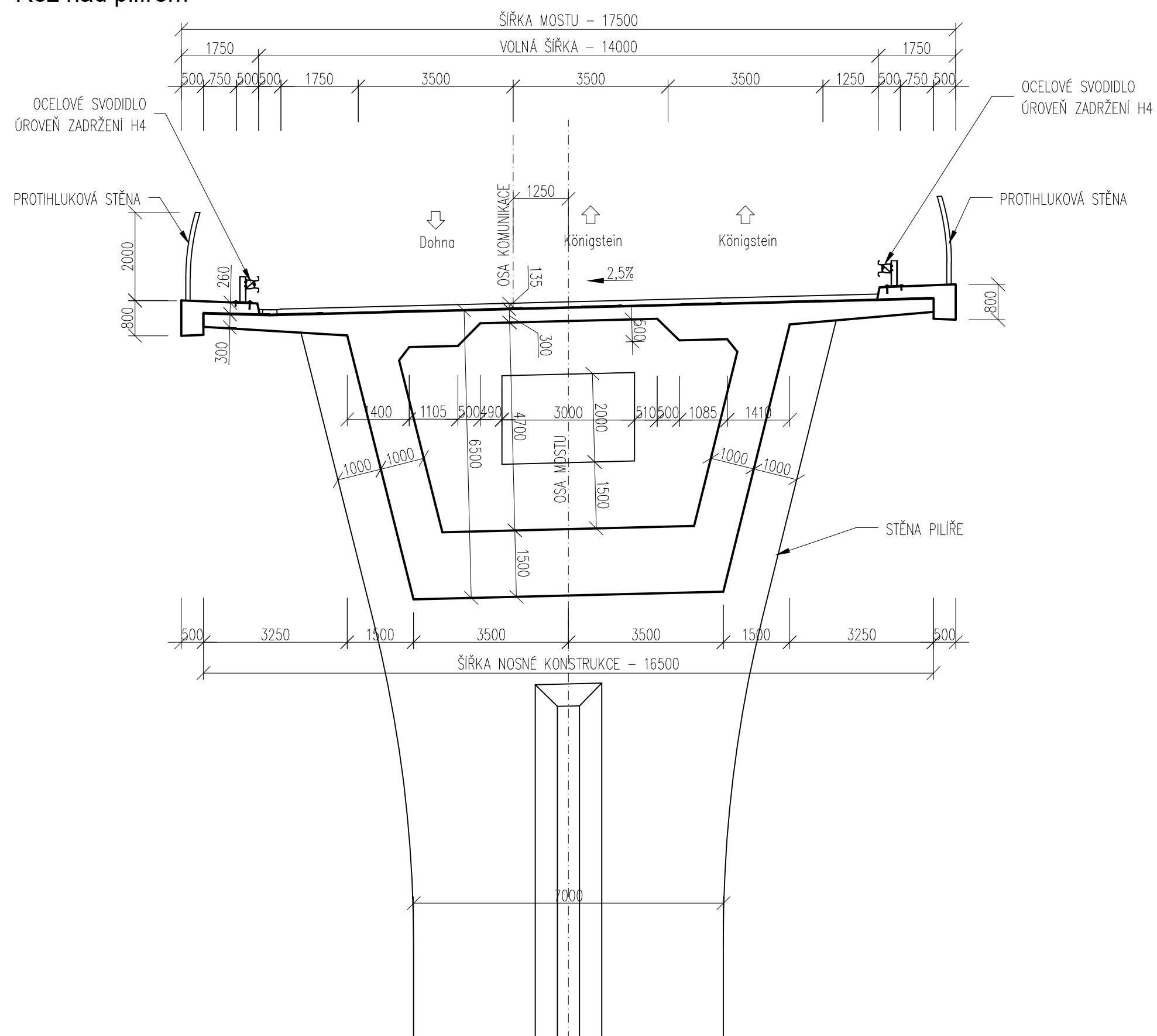
Vypracoval Bc. František Vitek	Vyučující prof. Ing. Jan L. Vitek, CSc.	
Studijní obor Konstrukce a dopravní stavby		
Předmět 133DISE – Diplomový seminář		
Název úlohy Silniční most Gottleuba / Pirna Varianta 2		
Datum 19.06.2020		Účel Cvičný
Katedra 133		Ročník 5.
Obsah výkresu Podélný řez		Kruh 82
Měřítko 1:2000		Č. výkresu B.02

Podélný řez

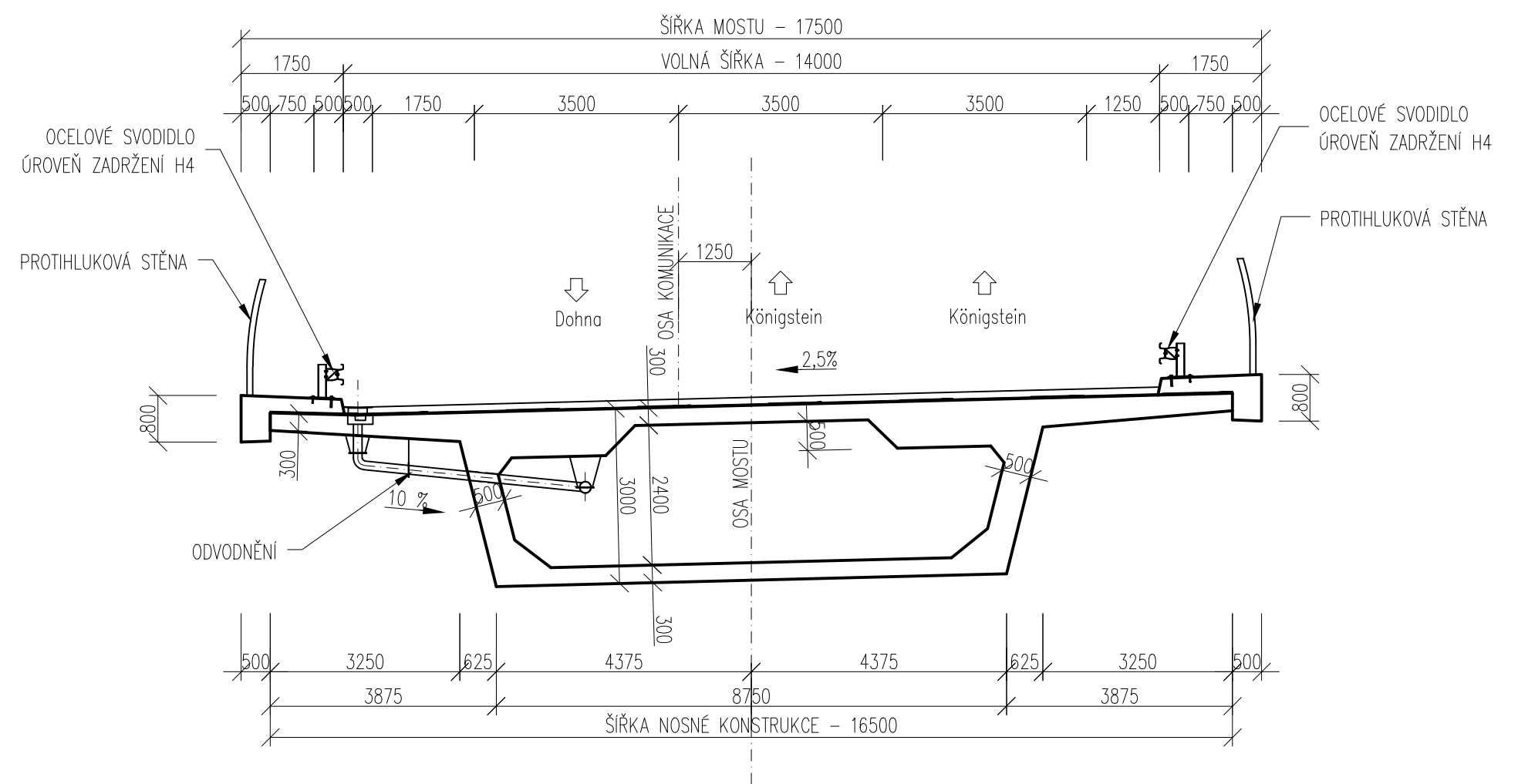


Vypracoval Bc. František Vítek	Vyučující prof. Ing. Jan L. Vítek, CSc.		
Studijní obor Konstrukce a dopravní stavby			
Předmět 133DISE – Diplomový seminář			
Název úlohy Silniční most Gottleuba / Pirna Varianta 3			
Datum 19.06.2020		Účel Cvičný	
Katedra 133		Ročník 5.	Kruh 82
Obsah výkresu Podélný řez		Měřítko 1:2000	Č. výkresu B.03

Řez nad pilířem

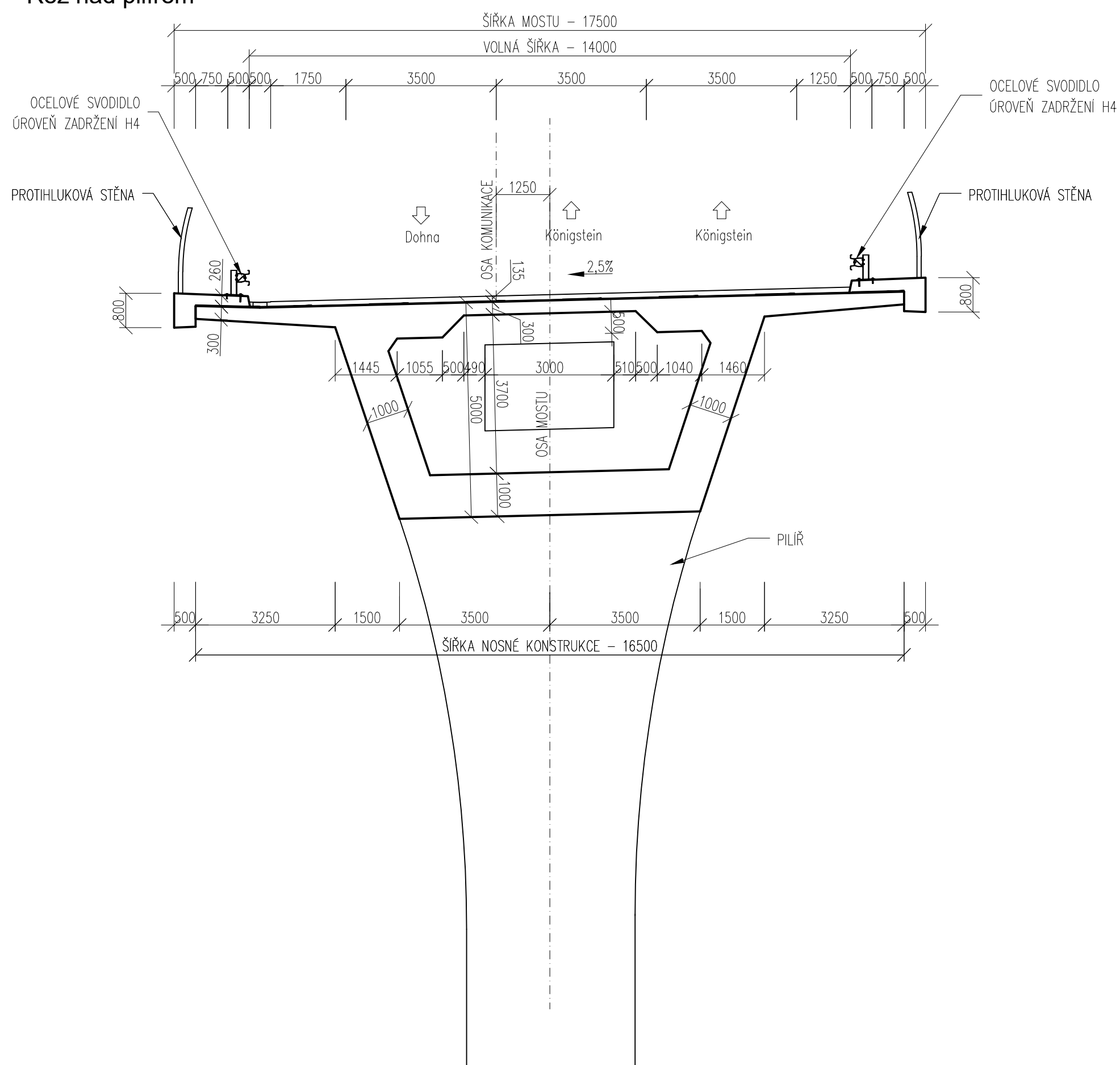


Řez v poli

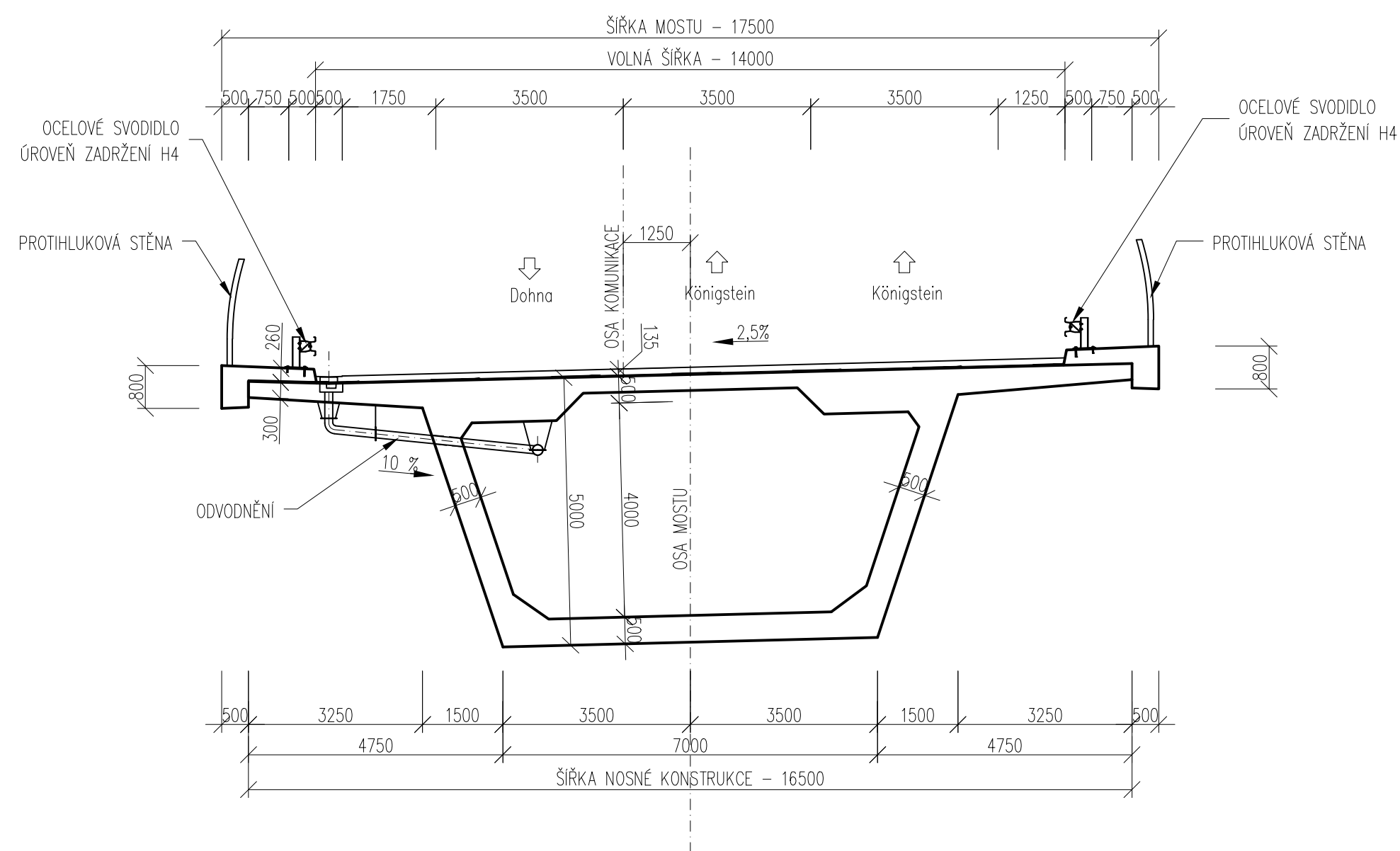


Vypracoval Bc. František Vitek	Vyutující prof. Ing. Jan L. Vitek, CSc.	
Studijní obor Konstrukce a dopravní stavby		
Předmět 133DISE – Diplomový seminář		
Název úlohy Silniční most Gottleuba / Pirna Varianta 1		
Datum 19.06.2020		
Čečel Cvičný		Datum 19.06.2020
Ročník 5.		Kruh 82
Obsah výkresu Příčný řez		Měřítko 1:100
		Č. výkresu B.04

Řez nad pilířem



Řez v poli



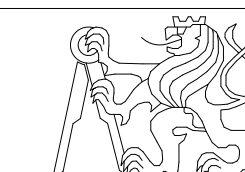
Vypracoval
Bc. František Vitek

Studijní obor
Konstrukce a dopravní stavby

Předmět
133DISE - Diplomový seminář

Vyučující
prof. Ing. Jan L. Vitek, CSc.

Název úlohy
**Silniční most Gottleuba / Pirna
Varianta 2**



Datum
19.06.2020

Čečel
Cvičný

Katedra
133

Ročník
5.

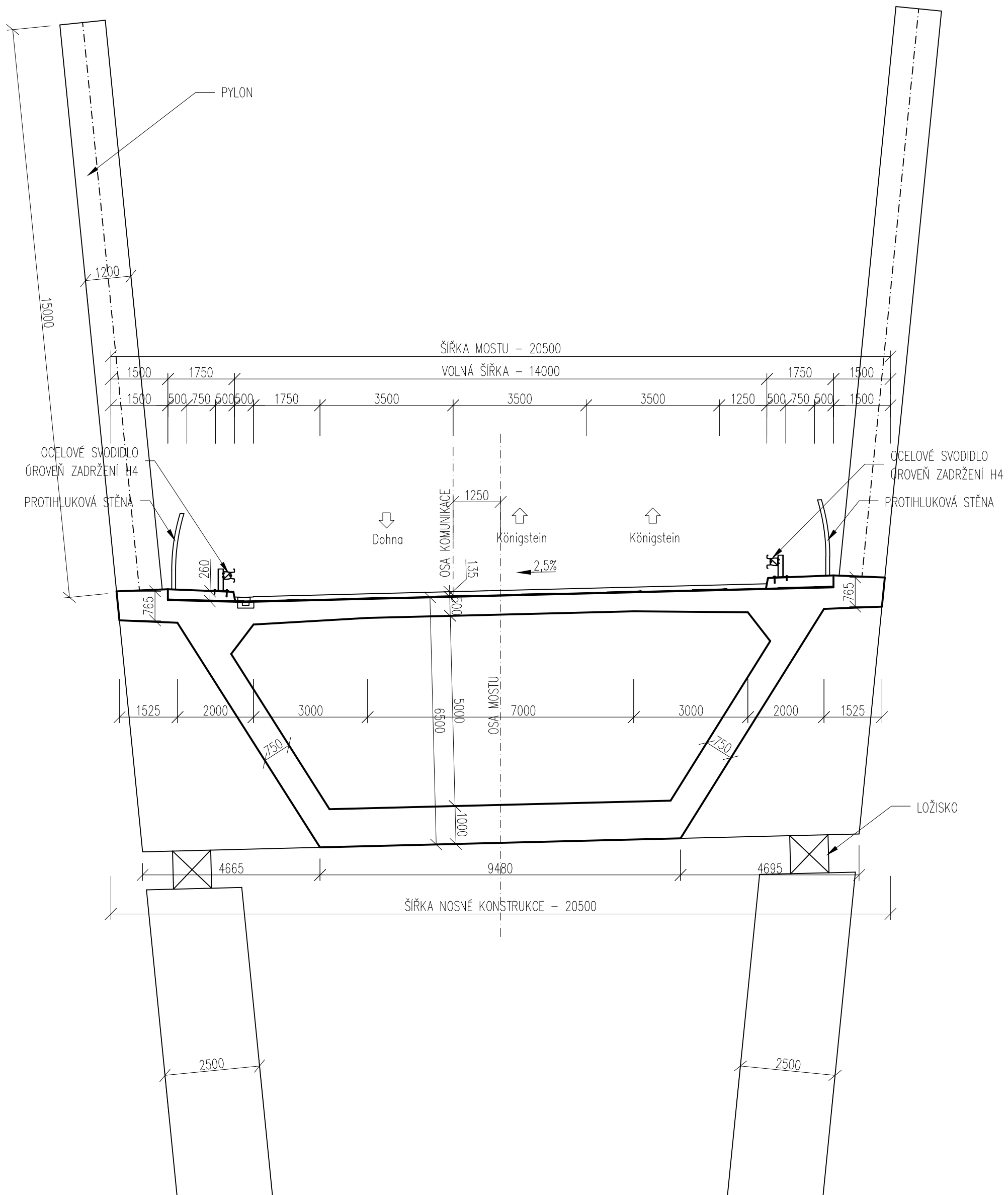
Kruh
82

Obsah výkresu
Příčný řez

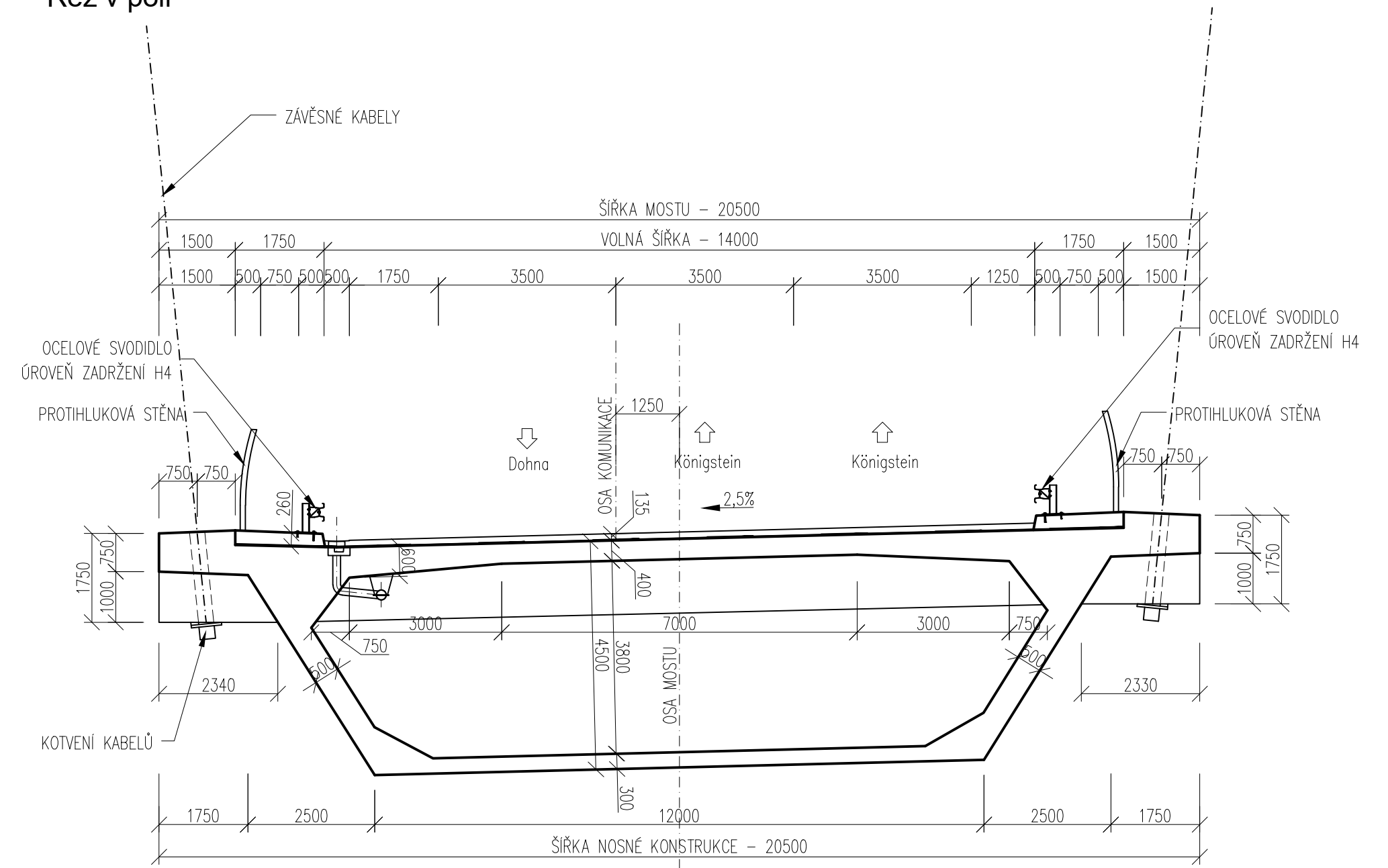
Měřítko
1:100

Č. výkresu
B.05

Řez nad pilířem



Řez v poli



Vypracoval Bc. František Vitek	Vyučující prof. Ing. Jan L. Vitek, CSc.	
Studijní obor Konstrukce a dopravní stavby		
Předmět 133DISE – Diplomový seminář		Datum 19.06.2020
Název úlohy Silniční most Gottleuba / Pina Varianta 3		Účel Cvičný
		Katedra 133
Obsah výkresu Příčný řez		Ročník 5.
		Kruh 82
		Měřítko 1:100
		Č. výkresu B.06