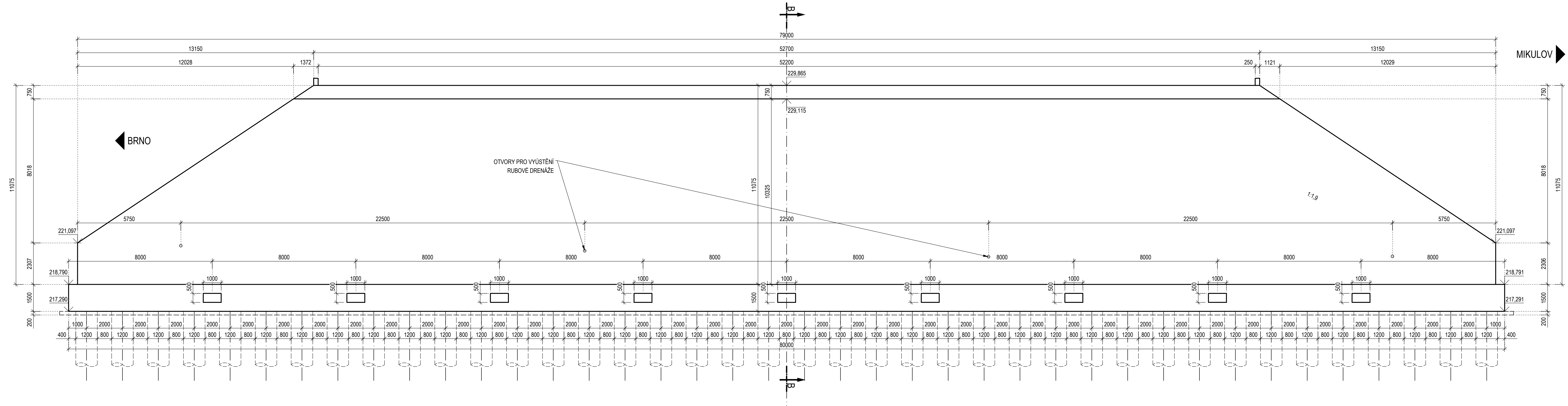


TVAR NOSNÉ KONSTRUKCE - ŘEZY

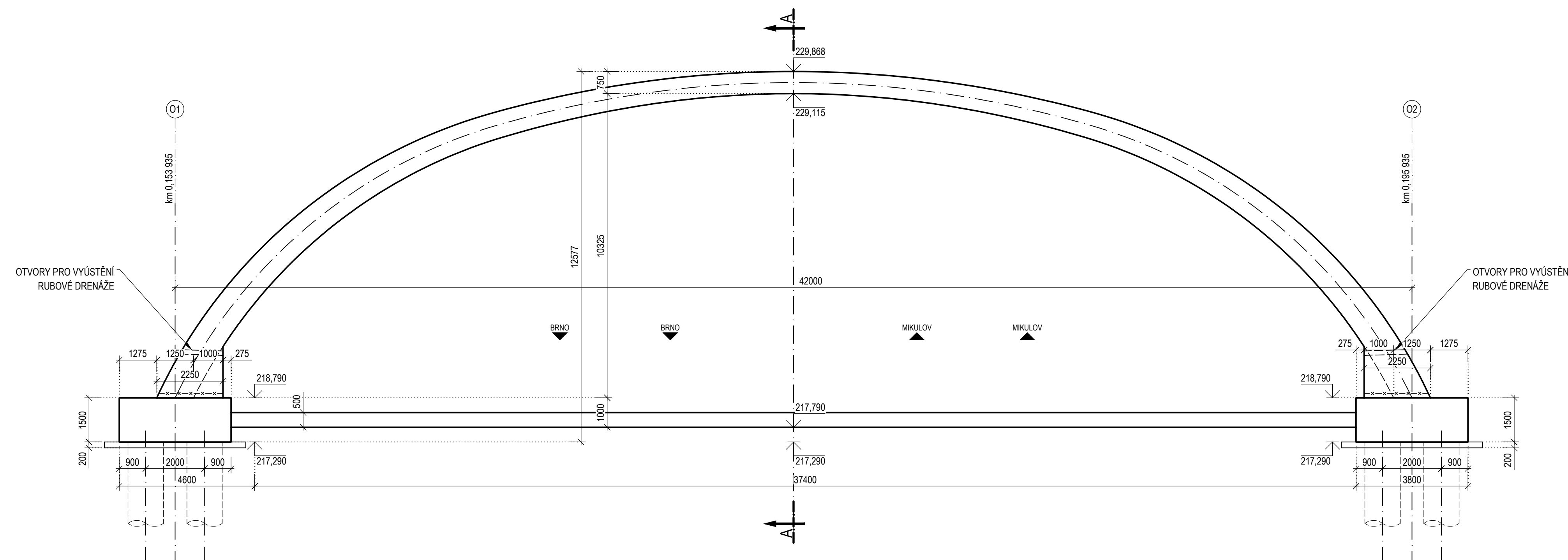
ŘEZ A-A

M 1 : 100



ŘEZ B-B

M 1 : 100



SPECIFIKACE MATERIÁLU

KONSTRUKČNÍ PRVEK	MATERIÁL
PODKLADNÍ BETON	C16/20 - XC2, XA3, XF2
VRTANÉ VELKOPRŮMĚROVÉ PILOTY	C25/30 - XC2, XA3
ZÁKLADY	C30/37 - XC2, XA3, XF2
NOSNÁ KONSTRUKCE	C50/60 - XC4, XF2, XD3

POZNÁMKY:

1 - ZKOŠENÍ VŠECH HRAN BETONOVÝCH MONOLITICKÝCH KONSTRUKCÍ 20/20 mm

ČESKÉ VYSOKÉ UČENÍ TECHNICKÉ V PRAZE

FAKULTA STAVEBNÍ

Thákurova 7, 166 29 Praha 6 - Dejvice



ZPRACOVAL	VEDOUČÍ	OBOR	ROK
Bc. Michal Marvan	doc. Ing. Roman Šafář Ph.D.	Konstrukce a dopravní stavby	2020 / 2021

PRÍLOHA	ROČNÍK	DRUHÝ
TVAR NOSNÉ KONSTRUKCE - ŘEZY		
NÁZEV	DATUM	3.1.2021
DIPLOMOVÁ PRÁCE - PŘESYPANÁ KONSTRUKCE	FORMÁT	10 x A4
K133 - KATEDRA BETONOVÝCH A ZDĚNÝCH KONSTRUKCÍ	MĚŘÍTKO	1:100
	Č. PRÍLOHY	5.2