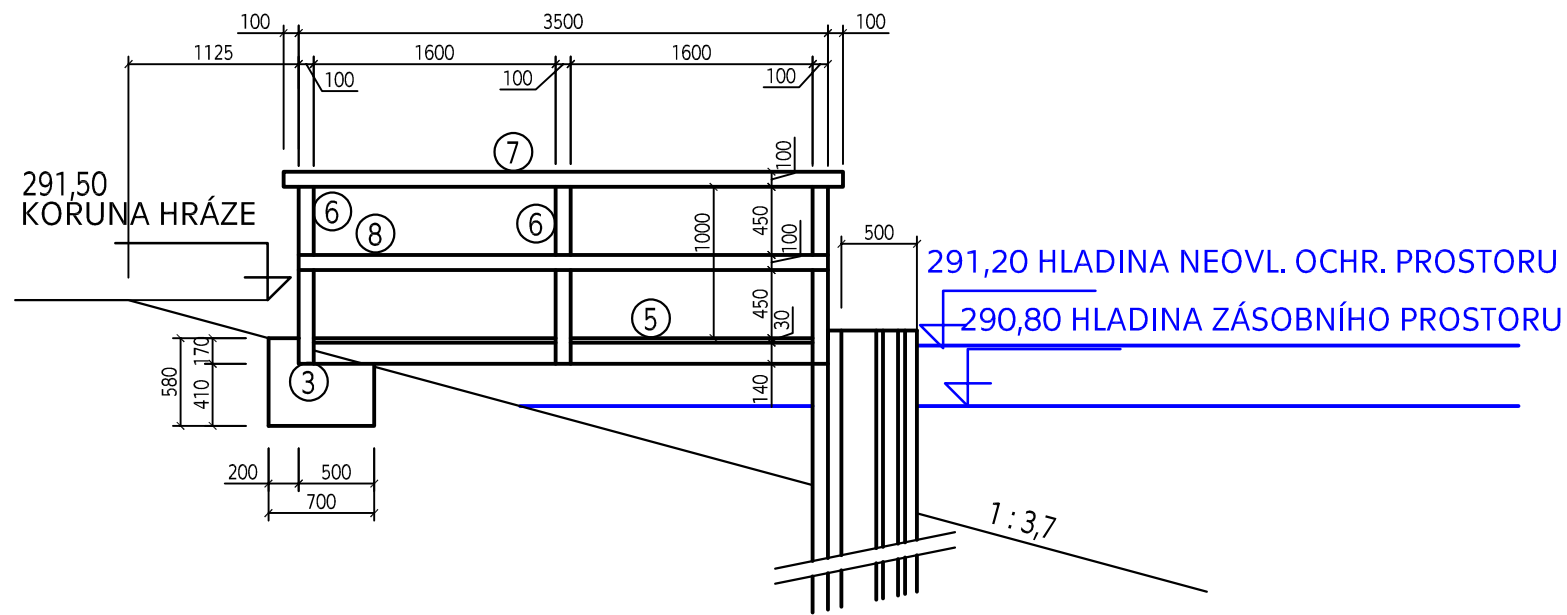


M 1 : 50



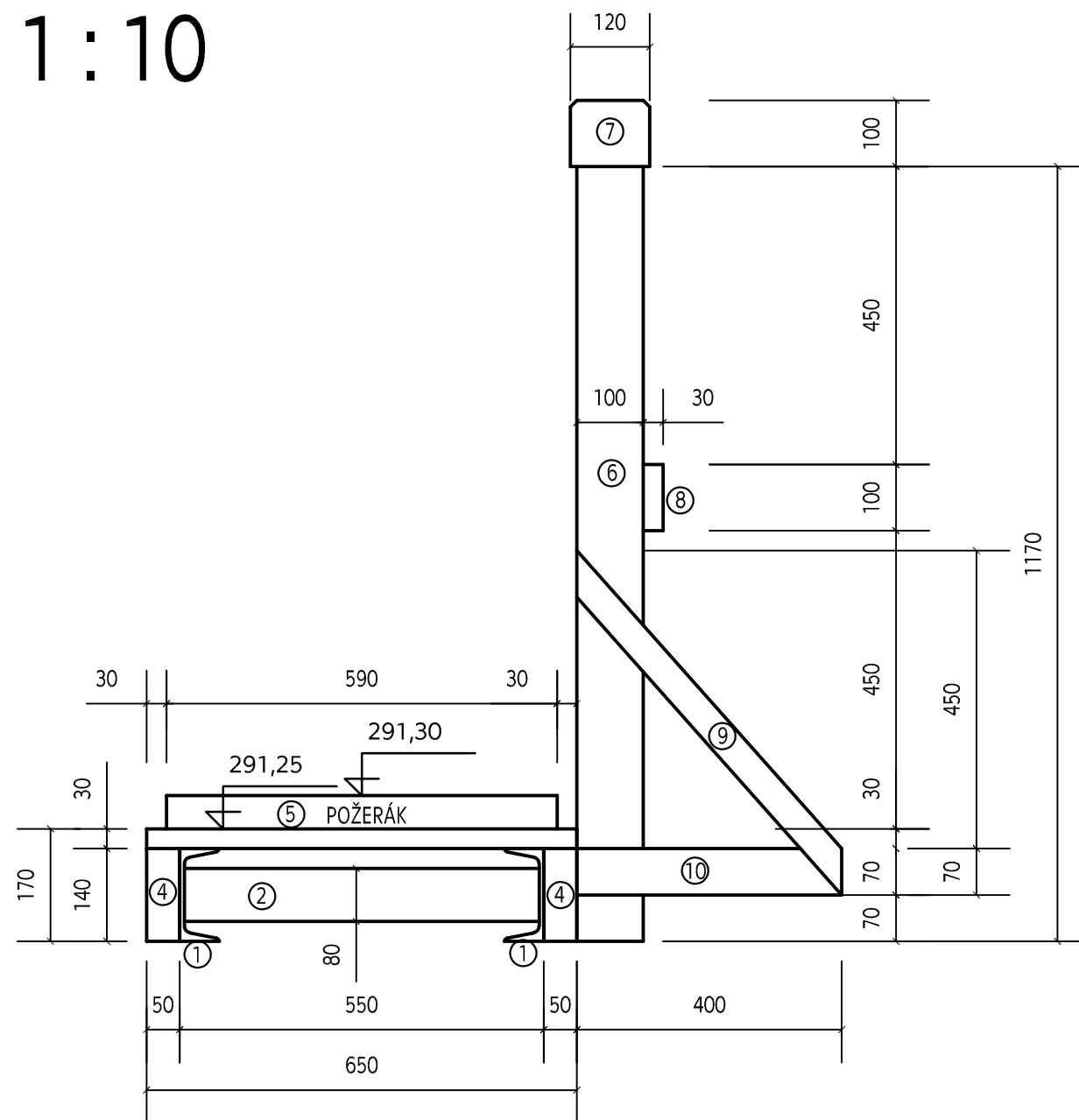
VÝKAZ OCELOVÝCH ČÁSTÍ LÁVKY

ČÍSLO	PROFIL	POČET	DÉLKA (ks)	HMOTNOST (kg/ks)	HMOTNOST (kg)
1	U14	2	3.5	56	112
2	80/10	3	0.52	33.3	99.9
3	500/10	1	0.65	26	26
	CELKEM				237.9

VÝKAZ DŘEVĚNÝCH ČÁSTÍ LÁVKY

ČÍSLO	PROFIL	POČET	DÉLKA (m)
4	FOŠNA 140/50	2	3.5
5	FOŠNA 200/30	17	0.65
6	TRÁMEK 100/100	3	1.17
7	TRÁMEK 120/100	1	3.7
8	FOŠNA 100/30	1	3.5
9	FOŠNA 70/30	3	0.6
10	FOŠNA 70/30	3	0.4

M 1 : 10



VYPRACOVAL: Bc. KLÁRA VEJVALKOVÁ	VEDOUCÍ DIPLOMOVÉ PRÁCE: Ing. VÁCLAV DAVID, Ph.D.	 ČVUT ČESKÉ VYSOKÉ UČENÍ TECHNICKÉ V PRAZE
KATASTRÁLNÍ ÚZEMÍ: BÍLÝ KOSTEL NAD NISOU	OBEC: BÍLÝ KOSTEL NAD NISOU	
KRAJ LIBERECKÝ	PŘEDMĚT: DIPLOMOVÁ PRÁCE	DATUM: 1/2021
AKCE:	MALÁ VODNÍ NÁDRŽ "V ZÁŘEZU"	STUPEŇ: DP
PŘÍLOHA: LÁVKA	MĚŘÍTKO: 1 : 10/50	Č.PŘÍLOHY: D.3.4.5
		POČET A4: 2 A4