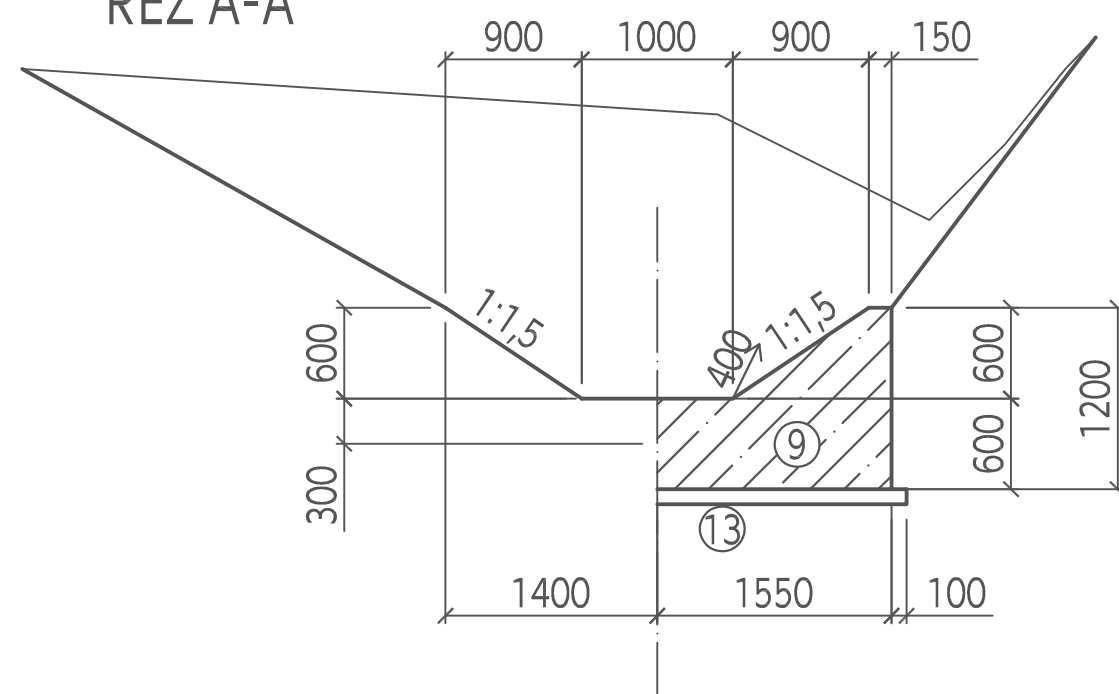
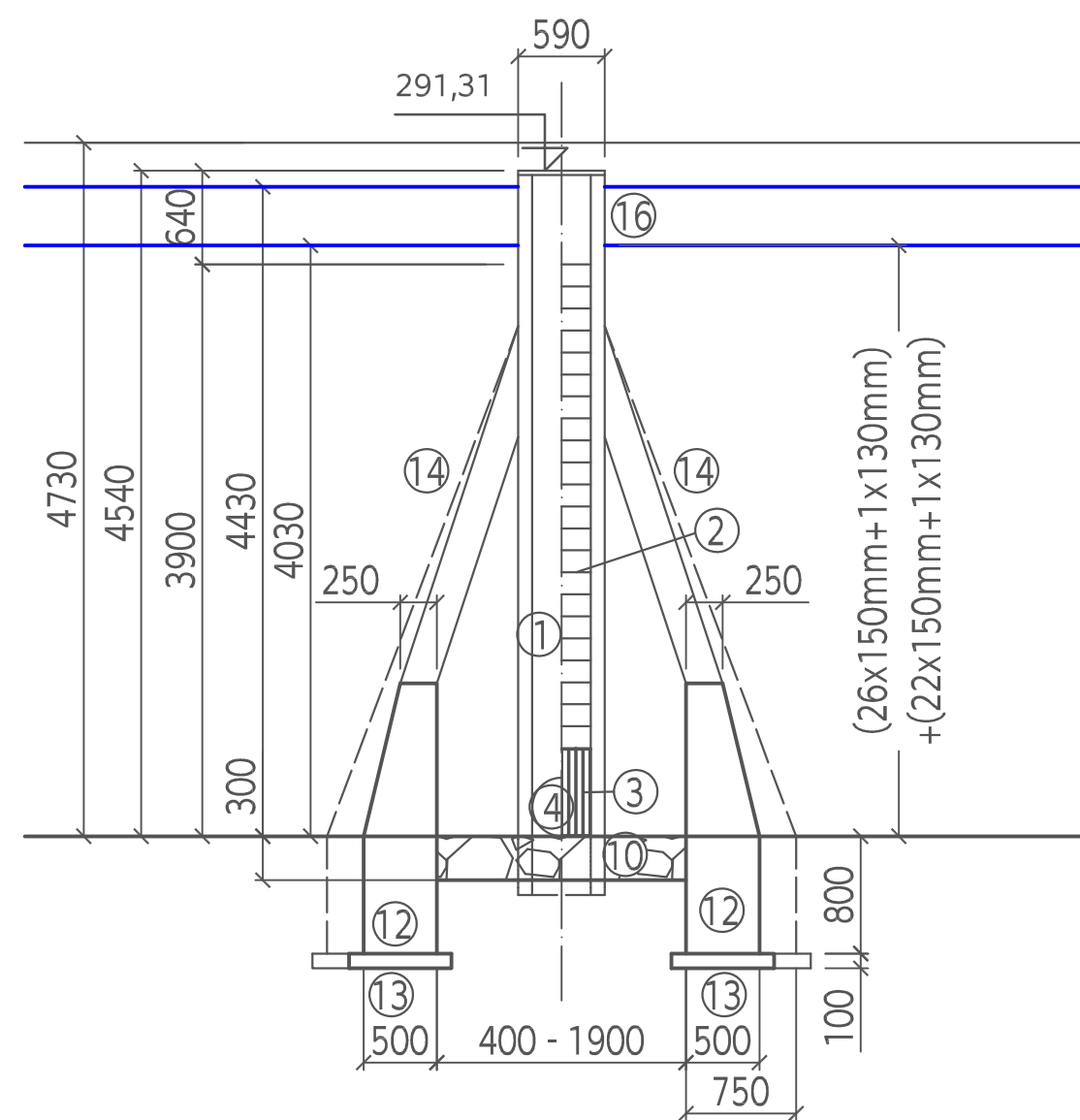


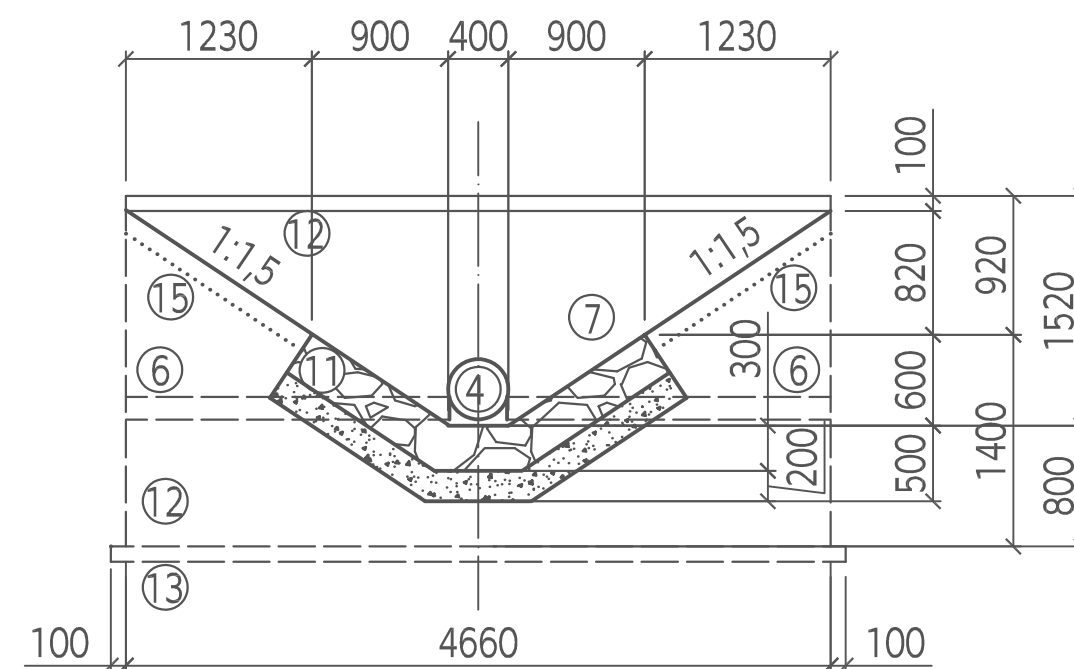
ŘEZ A-A'



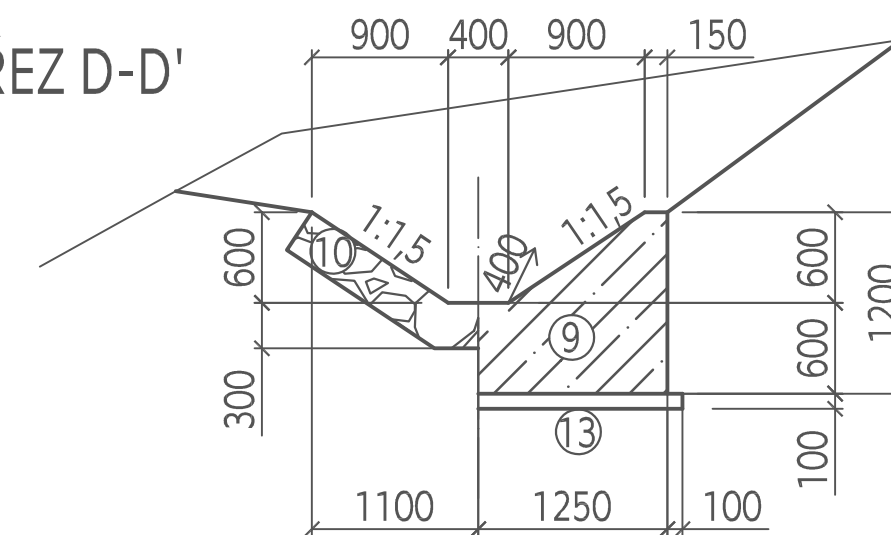
ŘEZ B-B'



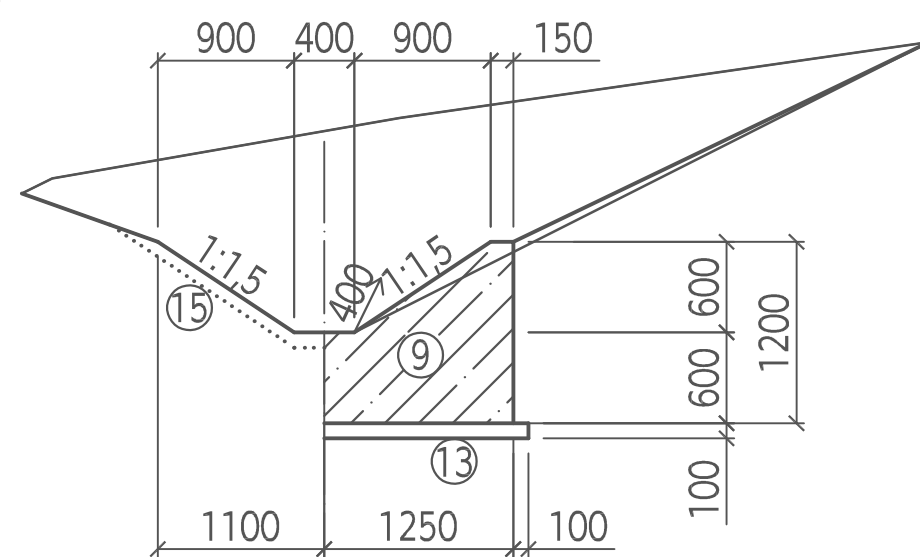
ŘEZ C-C'



ŘEZ D-D'



ŘEZ E-E'



- ① VÝPUSTNÉ ZAŘÍZENÍ - POŽERÁK HB-BETON OTEVŘENÝ, DVOUDLUŽOVÝ, 590 x 590 mm, OTVOR PRO PLASTOVÉ POTRUBÍ DN 400, S OCELOVÝM POKLOPEM, VÝŠKA POŽERÁKU JE 4,54 m (+0,4 m KOTEVNÍ DÉLKA)
- ② DUBOVÉ DLUŽE - 26 x 150mm + 1 x 130mm DLUŽE BEZ ČESLÍ, 22 x 150mm + 1 x 130mm DLUŽE S ČESLEMI, DÉLKA 440 mm, TLOUŠŤKA 40 mm
- ③ ČESLOVÁ STĚNA - VÝŠKA 0,6 m - VIZ. PŘÍLOHA D.3.4.3
- ④ POTRUBÍ PLASTOVÉ HRDLOVÉ, DN 400, SN 8 - DÉLKA 17,32 m
- ⑤ OBETONOVÁNÍ POTRUBÍ - VIZ. PŘÍLOHA D.3.4.4
- ⑥ PATNÍ DRÉN - PLASTOVÉ POTRUBÍ DĚROVANÉ, DN 150
- ⑦ ZÍDKA - VYÚSTĚNÍ VÝPUSTNÉHO POTRUBÍ - LOMOVÝ KÁMEN NA MC 25, ZADNÍ LÍC Z BETONU C25/30 - XF3 - S3
- ⑧ LÁVKA - VIZ. PŘÍLOHA D.3.4.5
- ⑨ STABILIZAČNÍ PÁS - BETON C25/30 - XF3 - S3
- ⑩ ROVNANINA Z LOMOVÉHO KAMENE, HMOTNOST KAMENŮ 80 - 200 kg, KAMENY ZATLAČIT DO ZEMINY, UROVNÁNÍ LÍCE
- ⑪ ROVNANINA Z LOMOVÉHO KAMENE 80-200 kg DO LOŽE Z KAMENIVA ZRNITOSTI 32-63 mm, MOCNOST (200 mm), KAMENY STŘÍDAVĚ VYČNÍVAT NAD NIVELETU DNA
- ⑫ BETON - C25/30 - XF3 - S3
- ⑬ PODKLADNÍ BETON C25/30 - S1, MOCNOST 100 mm
- ⑭ BETON VTKOVÝCH KŘÍDEL C25/30 - XF3 - S3
- ⑮ OHUMUSOVÁNÍ A OSETÍ
- ⑯ VODOČETNÁ LAŤ

VYPRACOVAL: Bc. KLÁRA VEJVALKOVÁ	VEDOUCÍ DIPLOMOVÉ PRÁCE: Ing. VÁCLAV DAVID, Ph.D.	
KATASTRÁLNÍ ÚZEMÍ: BÍLÝ KOSTEL NAD NISOU	OBEC: BÍLÝ KOSTEL NAD NISOU	
KRAJ LIBERECKÝ	PŘEDMĚT: DIPLOMOVÁ PRÁCE	DATUM: 1/2021
AKCE:  <b>MALÁ VODNÍ NÁDRŽ "V ZÁŘEZU"</b>		STUPEŇ: DP
PŘÍLOHA: VÝPUSTNÉ ZAŘÍZENÍ - PŘÍČNÉ ŘEZY	MĚŘÍTKO: 1 : 100	Č.PŘÍLOHY: D.3.4.2
		POČET A4: 3 A4