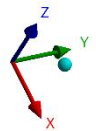
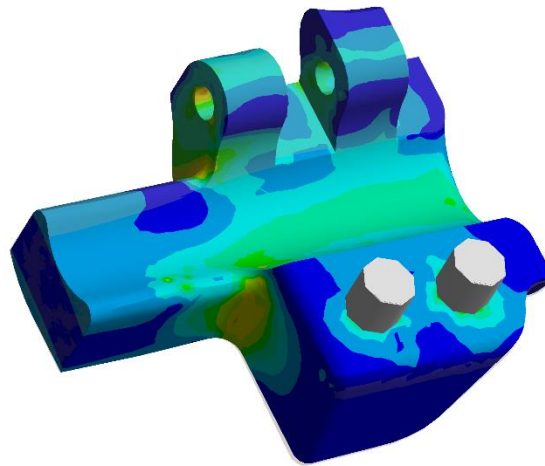
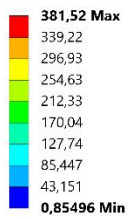


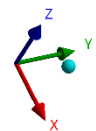
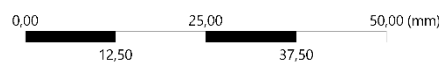
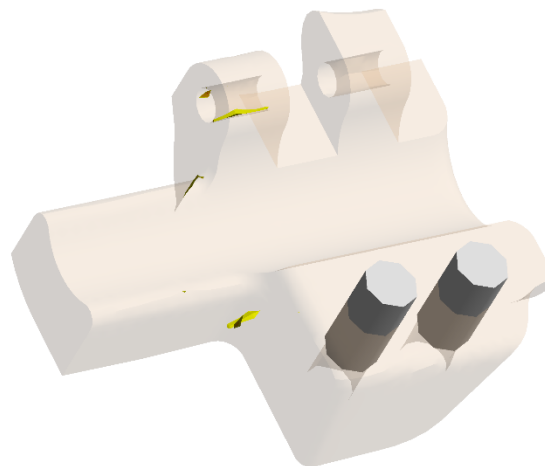
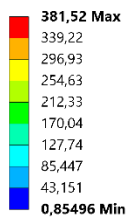
# Příloha č. 8

**C: Transient Structural**  
Equivalent Stress 11  
Type: Equivalent (von-Mises) Stress  
Unit: MPa  
Time: 20  
30.07.2020 16:20



Příloha 8.1: Ekvivalentní napětí na části spodního těla hlavy řízení

**C: Transient Structural**  
Equivalent Stress 11  
Type: Equivalent (von-Mises) Stress  
Unit: MPa  
Time: 20  
30.07.2020 16:21



Příloha 8.2: Ekvivalentní napětí na části spodního těla hlavy řízení vyšší než 290 MPa