

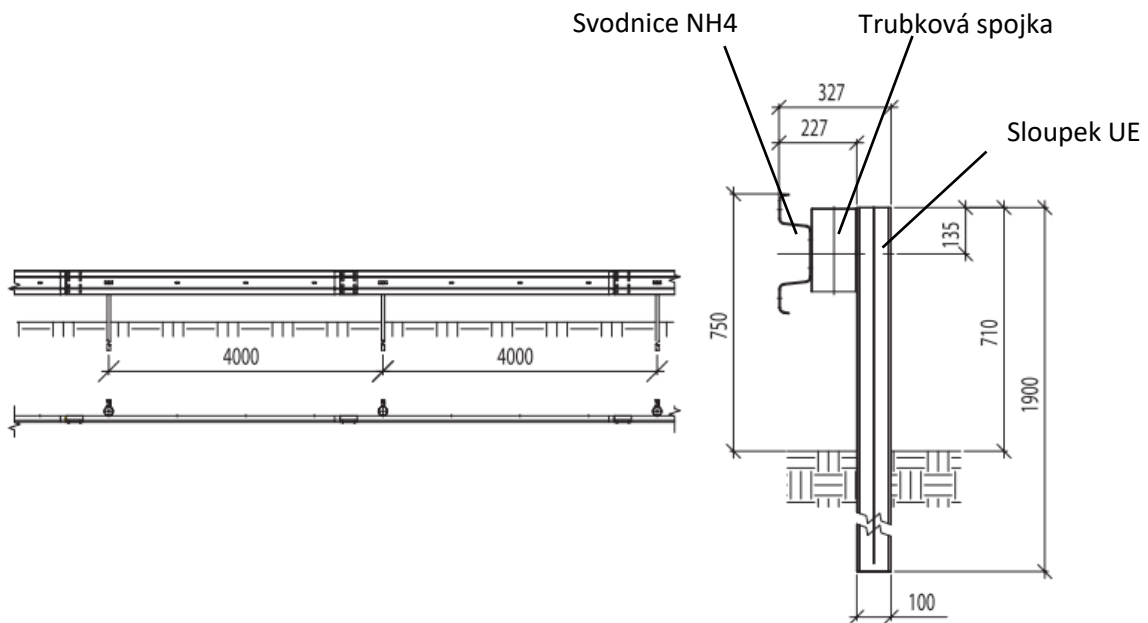
Katalogové listy svodidel na silnicích I. třídy

Seznam svodidel

JSNH4/N2	3
JSNH4/H1	4
JSAM – 4 /N2	5
JSAM – 2 /H1	6
JSAM – 2 /H2	7
JSA – AM – 4 /H1	8
JSA – AM – 2 /H1	9
JSA – AM – 1 /H2	10
O3A – 1,3 /H2-1	11
OSNH4/H1	12

Níže uvedené parametry svodidel a jejich nákresy byly převzaty z TPV 167/2015 a TPV 167/2008.

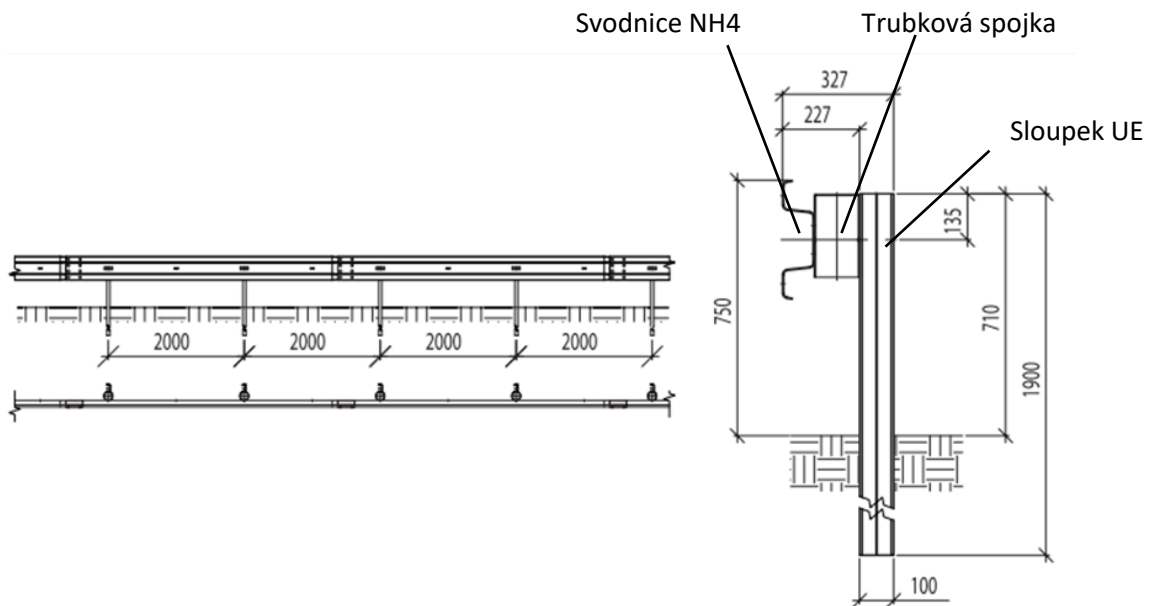
JSNH4/N2



Parametry svodidla

Úroveň zadržení	N2	
Pracovní šířka [m]	1,28 (W4)	
Vzdálenost líce svodidla od pevné překážky [m]	1,3	
Výška svodidla [m]	0,750	
Minimální délka svodidla [m]	≤ 80 [km/h]	28
	> 80 [km/h]	44

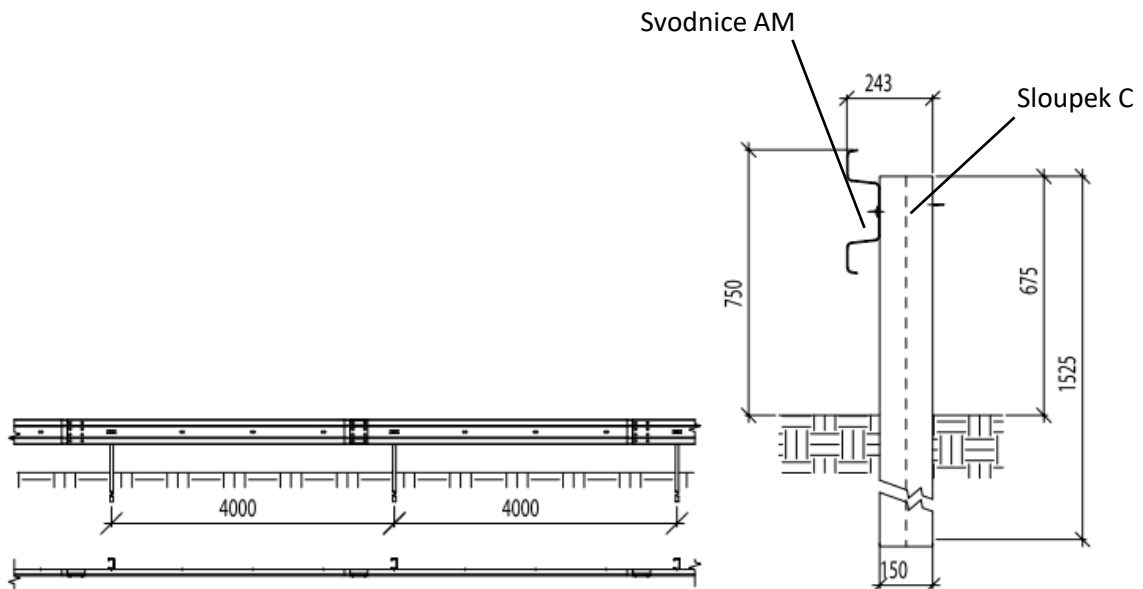
JSNH4/H1



Parametry svodidla

Úroveň zadržení	H1	
Pracovní šířka [m]	1,53 (W5)	
Vzdálenost líce svodidla od pevné překážky [m]	1,5	
Výška svodidla [m]	0,750	
Minimální délka svodidla [m]	≤ 80 [km/h]	32
	> 80 [km/h]	52

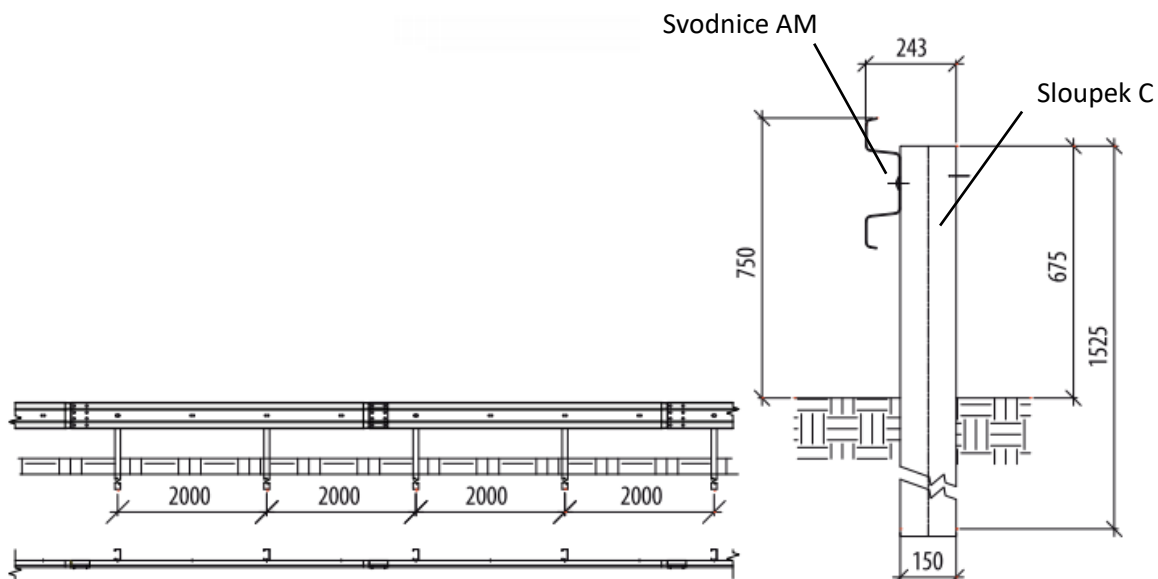
JSAM – 4 /N2



Parametry svodidla

Úroveň zadržení	N2	
Pracovní šířka [m]	1,2 (W4)	
Vzdálenost líce svodidla od pevné překážky [m]	1,2	
Výška svodidla [m]	0,750	
Minimální délka svodidla [m]	≤ 80 [km/h]	44
	> 80 [km/h]	72

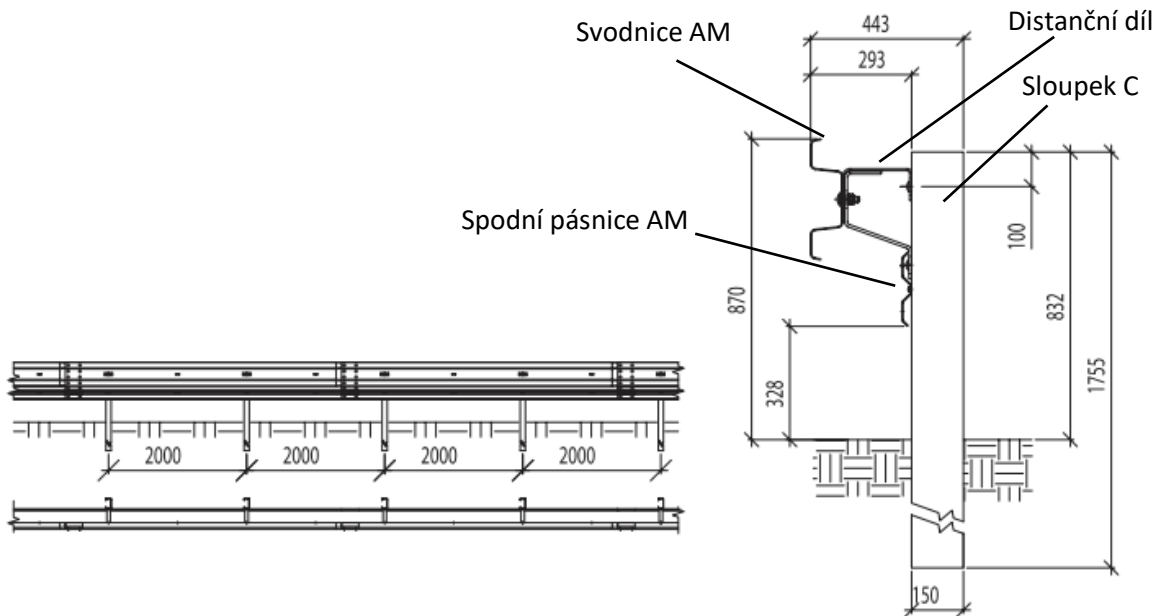
JSAM – 2 /H1



Parametry svodidla

Úroveň zadržení	H1	
Pracovní šířka [m]	1 (W3)	
Vzdálenost líce svodidla od pevné překážky [m]	1	
Výška svodidla [m]	0,750	
Minimální délka svodidla [m]	≤ 80 [km/h]	52
	> 80 [km/h]	80

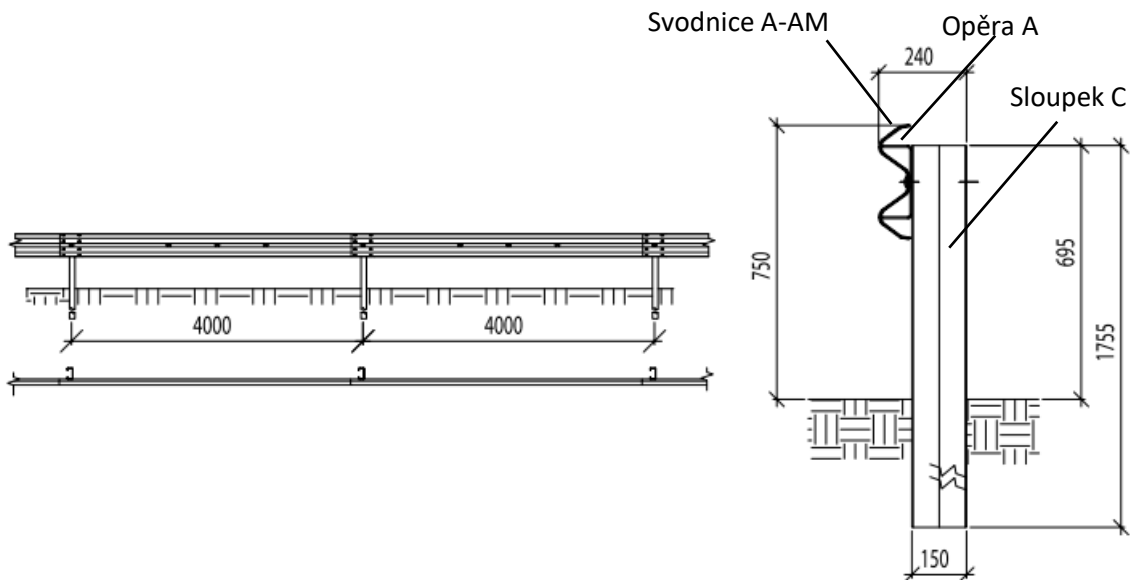
JSAM – 2 /H2



Parametry svodidla

Úroveň zadržení	H2	
Pracovní šířka [m]	1,6 (W5)	
Vzdálenost líce svodidla od pevné překážky [m]	1,6	
Výška svodidla [m]	0,870	
Minimální délka svodidla [m]	≤ 80 [km/h]	52
	> 80 [km/h]	80

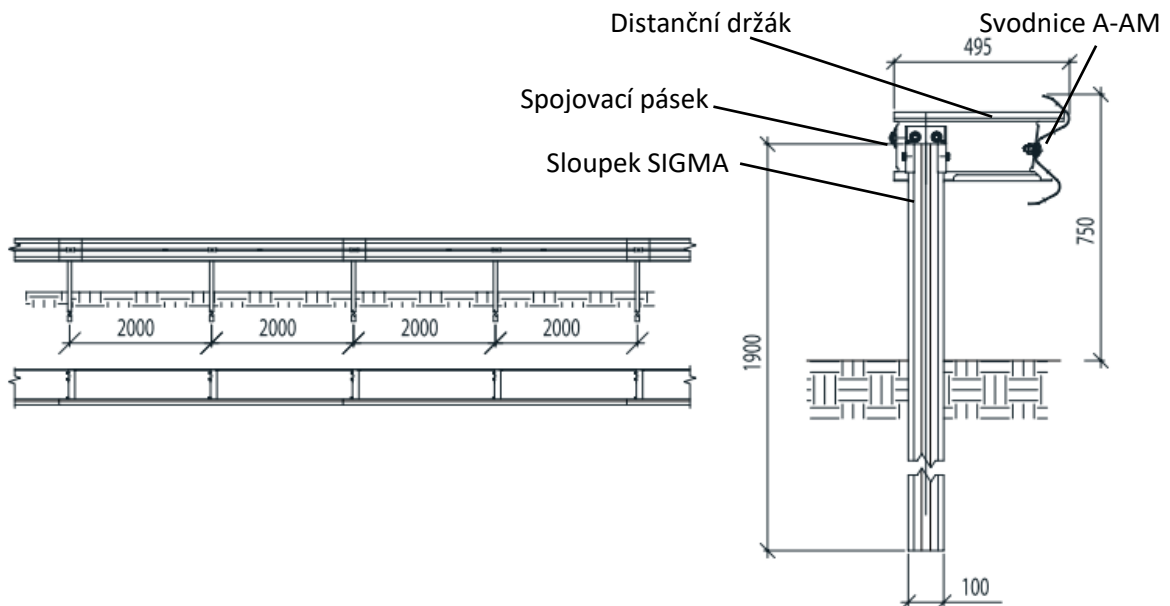
JSA – AM – 4 /H1



Parametry svodidla

Úroveň zadržení	H1	
Pracovní šířka [m]	1,19 (W4)	
Vzdálenost líce svodidla od pevné překážky [m]	1,2	
Výška svodidla [m]	0,750	
Minimální délka svodidla [m]	≤ 80 [km/h]	52
	> 80 [km/h]	80

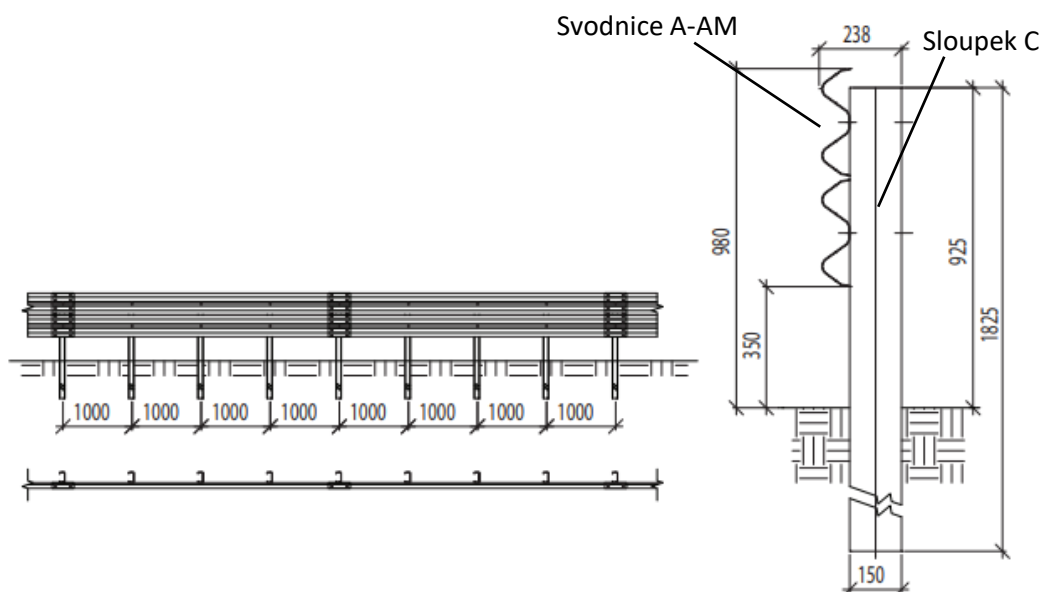
JSA – AM – 2 /H1



Parametry svodidla

Úroveň zadržení	H1	
Pracovní šířka [m]	1,61 (W6)	
Vzdálenost líce svodidla od pevné překážky [m]	1,6	
Výška svodidla [m]	0,750	
Minimální délka svodidla [m]	≤ 80 [km/h]	52
	> 80 [km/h]	80

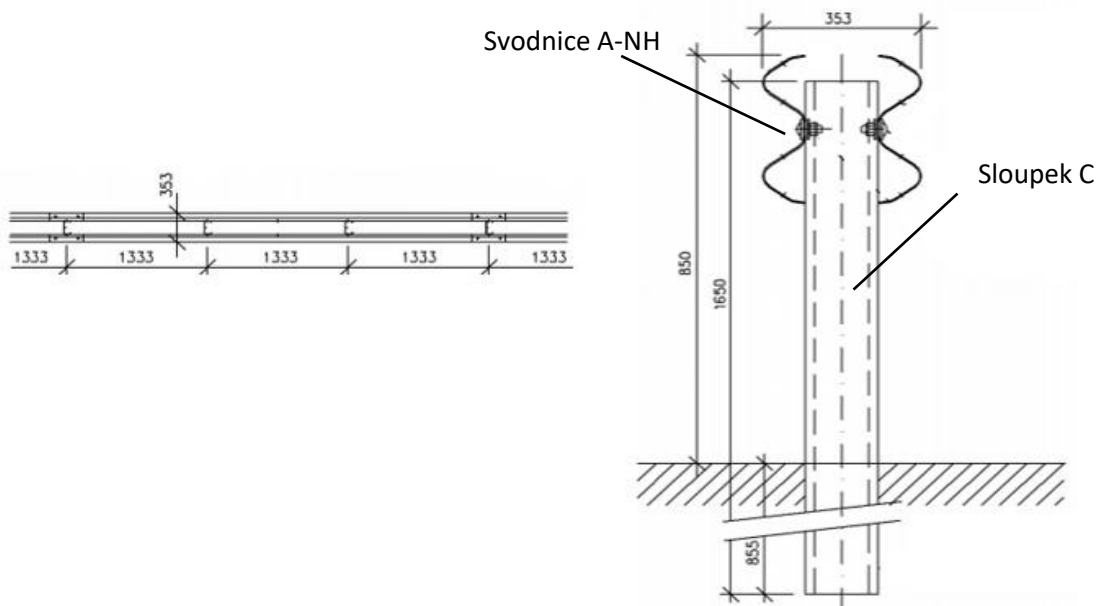
JSA – AM – 1 /H2



Parametry svodidla

Úroveň zadržení	H2	
Pracovní šířka [m]	1,1 (W4)	
Vzdálenost líce svodidla od pevné překážky [m]	1,1	
Výška svodidla [m]	0,980	
Minimální délka svodidla [m]	≤ 80 [km/h]	40
	> 80 [km/h]	60

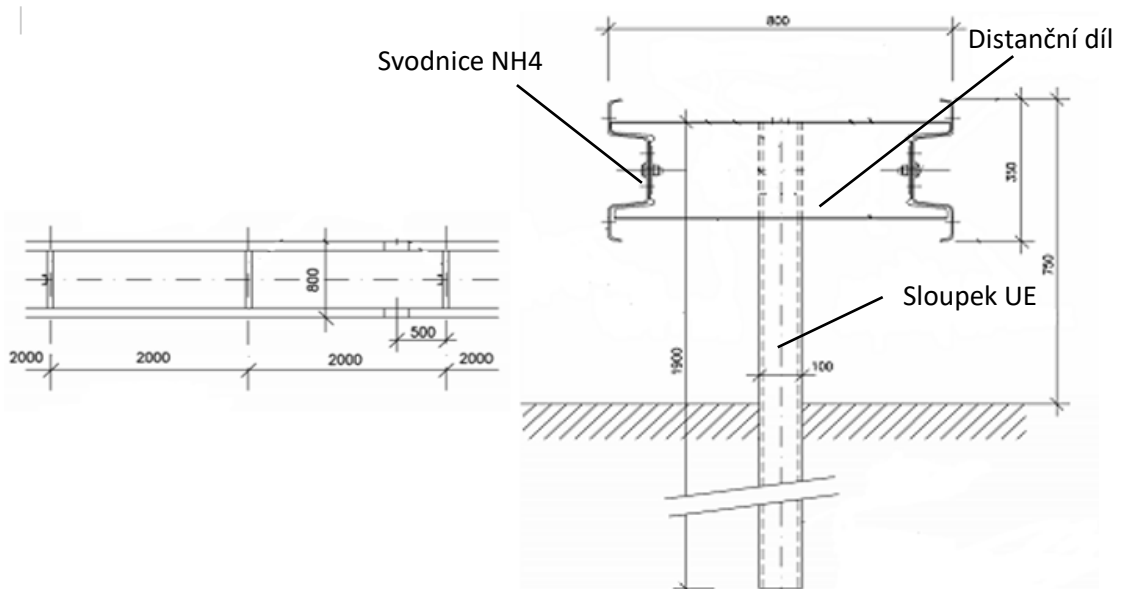
O3A – 1,3 /H2-1



Parametry svodidla

Úroveň zadržení	H2	
Pracovní šířka [m]	1 (W3)	
Vzdálenost líce svodidla od pevné překážky [m]	1	
Výška svodidla [m]	0,850	
Minimální délka svodidla [m]	≤ 80 [km/h]	40
	> 80 [km/h]	64

OSNH4/H1



Parametry svodidla

Úroveň zadržení	H1	
Pracovní šířka [m]	2,06 (W6)	
Vzdálenost líce svodidla od pevné překážky [m]	2	
Výška svodidla [m]	0,750	
Minimální délka svodidla [m]	≤ 80 [km/h]	44
	> 80 [km/h]	60