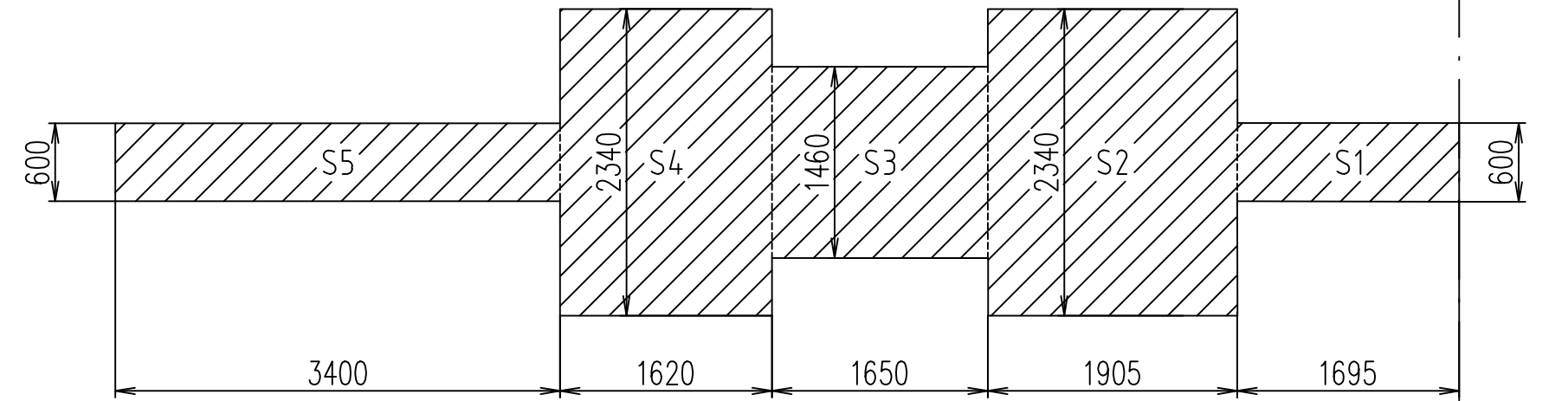
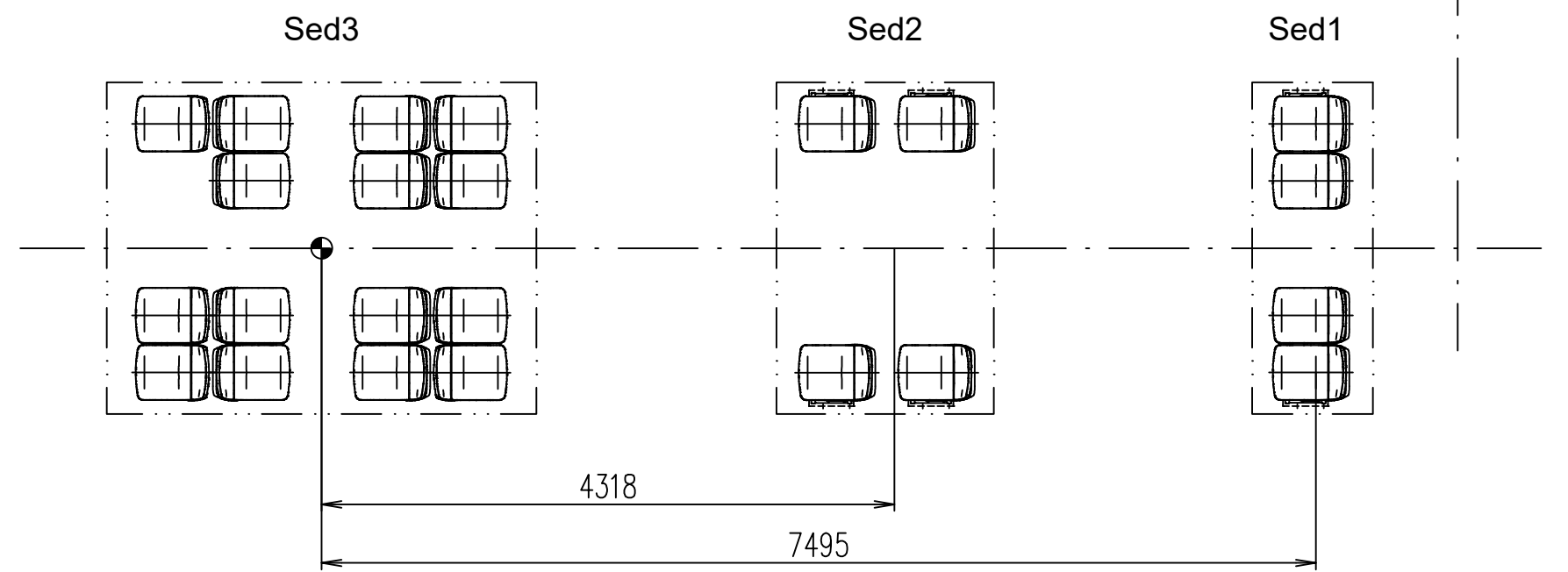


STOJÍCÍ CESTUJÍCÍ



SEDÍCÍ CESTUJÍCÍ



| | | | |
|--|------------------|-------------------|------------------|
| Počet míst k sezení Number of seats | | 46 | |
| Plocha pro stojící Area for floor standing | | [m ²] | 27,4 |
| Vypracoval Drawn | David FOLWARCZNY | 22.3.2020 | Poznámka Note |
| Schválil Approved | | Typ Type | Skupina Group |
| Formát / Size: | A4x3 | Měř. / Scale: | 1:50 |
| List / Sheet No.: | 1 | Listů / Sheets: | 1 |
| Název / Title: ROZLOŽENÍ CESTUJÍCÍCH - VARIANTA 1 LAYOUT OF PASSENGERS - VARIANT 1 | | | |
| Číslo výkresu / Drawing No. | | Index | |
| DP 2020 01 02 | | .00 | |

VYTVOŘENO VE STUDENTSKÉ VERZI PRODUKTU AUTODESK

VYTVOŘENO VE STUDENTSKÉ VERZI PRODUKTU AUTODESK