

1

2

3

4

A

A

B

B

C

C

D

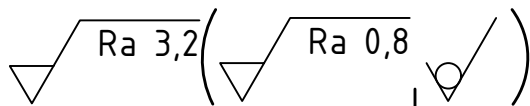
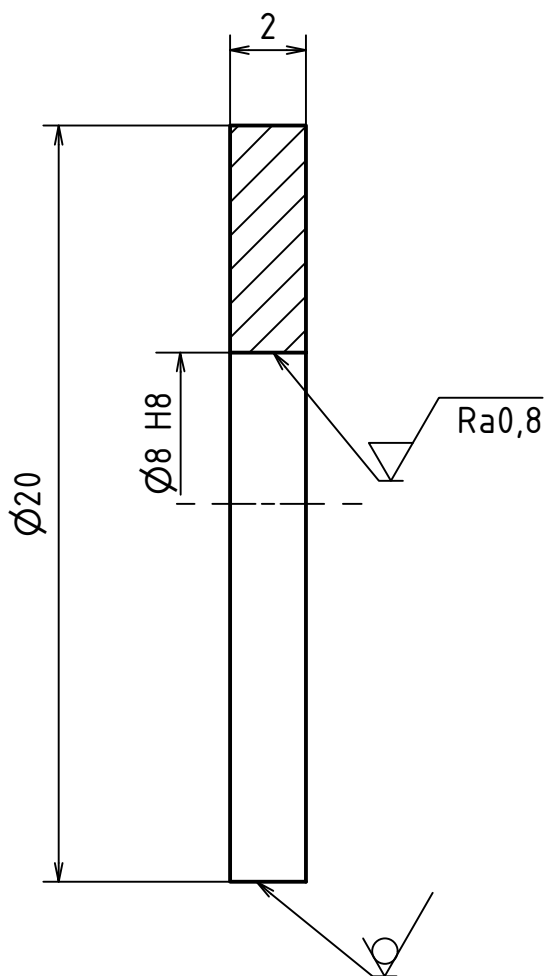
D

E

E

F

F



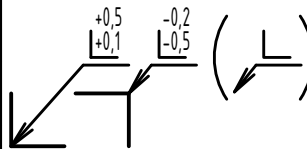
MATERIÁL: 1.4301

POLOTOVAR: TYČ KR EN 10278 - 20 - 3

TOLEROVÁNÍ DLE ISO 8015

PŘESNOST ISO 2768 - mK

VŠEOB. TOL. ISO 8062 -



INDEX ZMĚNA DATUM PODPIS

Autor	Datum	Podpis	Datum	HMOTNOST	Není k dispozici	MĚŘÍTKO
NAVŘHL VOJTĚCH MAREŠ	23.6.2020	PŘEZK.		SESTAVA		5:1
KRESLIL VOJTĚCH MAREŠ	29.6.2020	SCHVÁLIL		KUSOVNÍK		PROMÍTÁNÍ: $\left[\begin{array}{c} \square \\ \oplus \end{array} \right]$ (ISO E.)

 ČESKÉ VYSOKÉ UČENÍ TECHNICKÉ V PRAZE	FAKULTA STROJNÍ v5.0	NÁZEV	PODLOŽKA POD ROTOR
		ČÍSLO VÝKRESU	2020-01-07

LIST: 1 /

1

2

3

4