

1

2

3

4

A

A

B

B

C

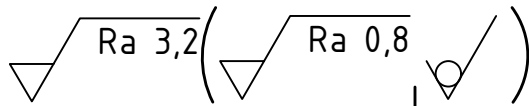
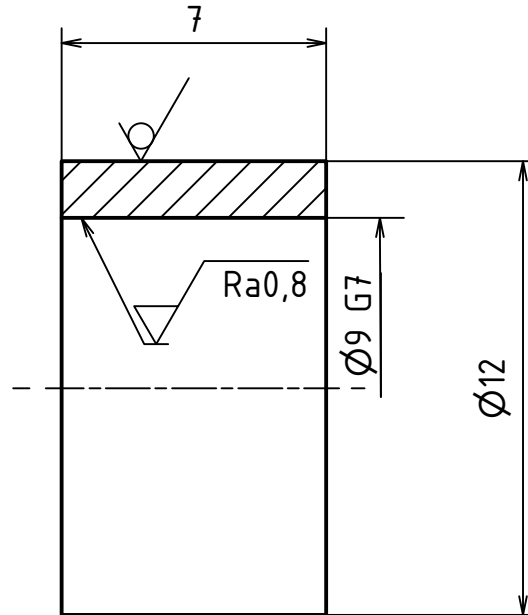
C

D

D

E

E



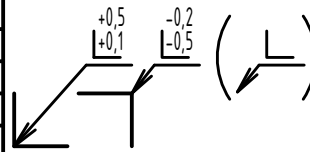
MATERIÁL: 1.4301

POLOTOVAR: TR KR EN 102127-7 - 12 x 2 - 9

TOLEROVÁNÍ DLE ISO 8015

PŘESNOST ISO 2768 - mK

VŠEOB. TOL. ISO 8062 -



INDEX

ZMĚNA

DATUM

PODPIS

Autor

Datum

Podpis

Datum

HMOTNOST: Není k dispozici

MĚŘÍTKO

NAVRHL: VOJTĚCH MAREŠ

23.6.2020

PŘEZK.

Podpis

Datum

SESTAVA

5:1

KRESLIL: VOJTĚCH MAREŠ

29.6.2020

SCHVÁLIL

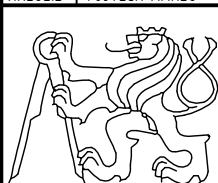
Podpis

Datum

KUSOVNÍK

PROMÍTÁNÍ: (ISO E.)

TYP:



ČESKÉ
VYSOKÉ
UČENÍ
TECHNICKÉ
V PRAZE

FAKULTA
STROJNÍ

v5.0

NÁZEV

ROZPĚRACÍ TRUBKA II

ČÍSLO VÝKRESU

2020-01-06

LIST: 1 /

1

2

3

4

F

F