

1

2

3

4

A

A

B

B

C

C

D

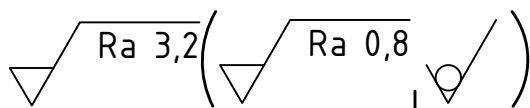
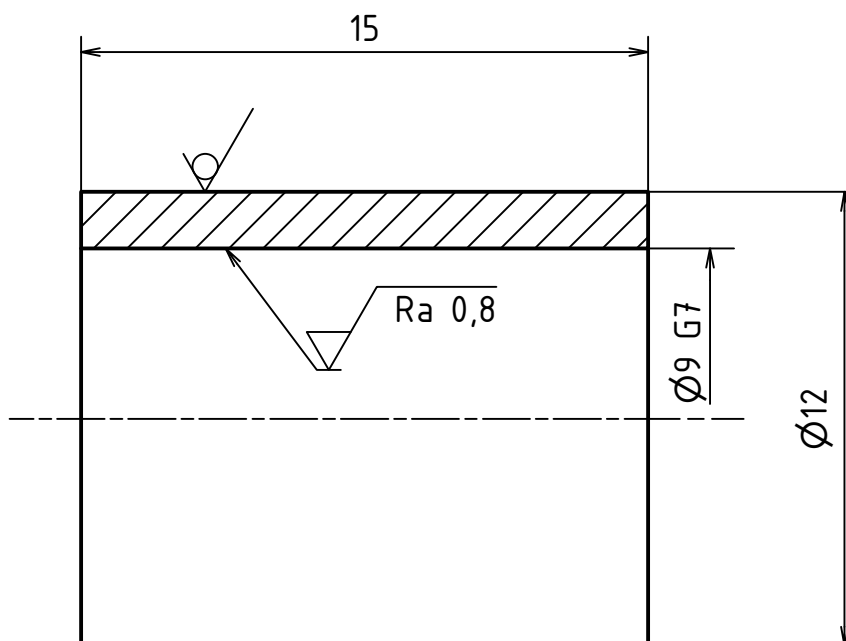
D

E

E

F

F



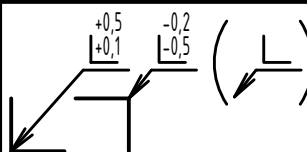
MATERIÁL: 1.4301

POLOTOVAR: TR KR EN 102127-7 - 12 x 2 - 17

TOLEROVÁNÍ DLE ISO 8015

PŘESNOST ISO 2768 - mK

VŠEOB. TOL. ISO 8062 -



INDEX ZMĚNA DATUM PODPIS

Autor	Datum	Přezk.	Podpis	Datum	HMOTNOST	Není k dispozici	MĚŘÍTKO
NAVRHL VOJTĚCH MAREŠ	23.6.2020	PŘEZK.			SESTAVA		5:1
KRESLIL VOJTĚCH MAREŠ	29.6.2020	SCHVÁLIL			KUSOVNÍK		PROMÍTÁNÍ: $\left[ \begin{array}{c} \square \\ \oplus \end{array} \right]$ (ISO E.)

<p>ČESKÉ VYSOKÉ UČENÍ TECHNICKÉ V PRAZE</p> <p><b>FAKULTA STROJNÍ</b></p> <p>v5.0</p>	NÁZEV	ROZPĚRACÍ TRUBKA I
	ČÍSLO VÝKRESU	2020-01-05

LIST: 1 /

1

2

3

4