

1

2

3

4

A

A

B

B

C

C

D

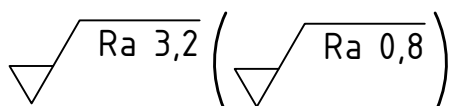
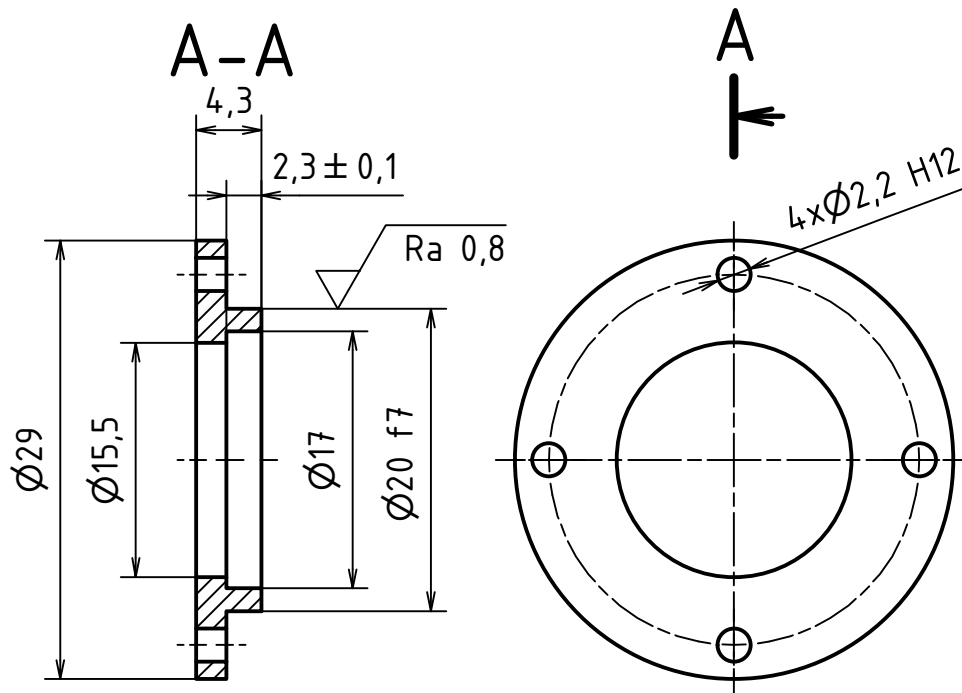
D

E

E

F

F



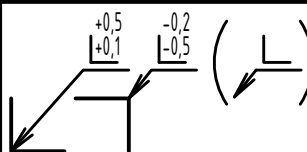
MATERIÁL: 3.2315

POLOTOVAR: TYČ KR EN 755-3 - 30 - 5

TOLEROVÁNÍ DLE ISO 8015

PŘESNOST ISO 2768 - mK

VŠEOB. TOL. ISO 8062 -



INDEX ZMĚNA DATUM PODPIS

Autor	Datum	Podpis	Datum	HMOTNOST	Není k dispozici	MĚŘÍTKO
NAVŘHL VOJTĚCH MAREŠ	23.6.2020	PŘEZK.		SESTAVA		2:1
KRESLIL VOJTĚCH MAREŠ	29.6.2020	SCHVÁLIL		KUSOVNÍK		PROMÍTÁNÍ: $\triangleleft$ $\oplus$ (ISO E.)

<p>ČESKÉ VYSOKÉ UČENÍ TECHNICKÉ V PRAZE</p> <p><b>FAKULTA STROJNÍ</b></p> <p>v5.0</p>	NÁZEV	VÍČKO	
	ČÍSLO VÝKRESU	2020-01-04	
			LIST: 1 /

1

2

3

4