

# Nice

CE

RB600/600P

RB1000/1000P

RB500HS

RB500HS/V1



## **Pohon pre posuvné brány**

**SK** - Návod na montáž a používanie

KOVOPOLOTOVARY.CZ

**Nice**

<b>VŠEOBECNÉ VÝSTRAHY:</b>	
BEZPEČNOSŤ - MONTÁŽ - POUŽÍVANIE	2
<b>1 - POPIS VÝROBKU A ÚČEL POUŽITIA</b>	3
<b>2 - OBMEDZENIE POUŽITIA</b>	3
<b>3 - MONTÁŽ</b>	4
<b>4 - ELEKTRICKÉ ZAPOJENIA</b>	
4.1 - Typ elektrických káblov	10
4.2 - Zapojenie elektrických káblov	10
<b>5 - SPUSTENIE POHONU A KONTROLA ZAPOJENÍ</b>	
5.1 - Zapojenie pohonu do elektrickej siete	12
<b>6 - KOLAUDÁCIA A UVEDENIE DO PREVÁDZKY</b>	
6.1 - Kolaudácia	12
6.2 - Uvedenie do prevádzky	13
<b>7 - PROGRAMOVANIE</b>	
VYSVETLIVKY	14
7.1 - Programovanie	14
7.2 - Funkcie prvého stupňa (funkcie ON-OFF)	14
7.3 - Programovanie prvého stupňa (funkcie ON-OFF)	15
7.4 - Funkcie druhého stupňa (nastaviteľné parametre)	16
7.5 - Programovanie druhého stupňa (nastaviteľné parametre)	17
7.6 - Načítanie zariadení	18
7.7 - Načítanie dĺžky krídla	18
7.8 - Kontrola pohybu brány	18
7.9 - Prednastavené funkcie	19
7.10 - Rádiový prijímač	19
<b>8 - BLIŽŠIE INFORMÁCIE</b>	
8.1 - Pridanie alebo odobratie zariadení	19
8.2 - Fotosenzor FT210B	20
8.3 - ROBUS v režime "Slave"	21
8.4 - Načítanie ďalších zariadení	22
8.5 - Zapojenie programátora Oview	22
8.6 - Špeciálne funkcie	22
8.7 - Zapojenie ďalších zariadení	24
8.8 - Príslušenstvo	24
<b>9 - DIAGNOSTIKA</b>	24
9.1 - História porúch	25
9.2 - Diagnostika a signály	25
9.2.1 - Signály cez maják	25
9.2.2 - Signály na riadiacej jednotke	26
<b>10 - LIKVIDÁCIA VÝROBKU</b>	27
<b>11 - SERVIS</b>	28
<b>12 - TECHNICKÉ PARAMETRE</b>	28
<b>VYHLÁSENIE O ZHODE ES</b>	29
<b>Návod na používanie</b> (odovzdať konečnému používateľovi)	31

**⚠ Nasledovné výstrahy sú prepísané priamo z noriem a sú aplikovateľné na predmetný výrobok, ak je to možné.**

**POZOR Dôležité upozornenia týkajúce sa bezpečnosti. Dodržujte všetky inštrukcie, pretože chybná montáž môže spôsobiť vážne škody.**

**POZOR Dôležité upozornenia týkajúce sa bezpečnosti. Kvôli bezpečnosti osôb je dôležité dodržiavať tieto inštrukcie. Odložte si tento návod pre prípadný servis alebo likvidáciu zariadenia v budúcnosti.**

• Ešte pred začiatkom montáže skontrolujte "Technické parametre výrobku", najmä či je tento výrobok vhodný na automatizovanie vášho vjazdu. Ak nie je vhodný, NEZAČÍNAJTE montáž.

• Výrobok sa nesmie používať skôr, ako bolo vykonané uvedenie do prevádzky, ako popisuje kapitola "Kolaudácia a uvedenie do prevádzky."

**POZOR Podľa najnovšej európskej legislatívy musí realizácia automatického zariadenia spĺňať harmonizované normy stanovené platnou smernicou o strojových zariadeniach, ktoré umožňujú vyhlásiť predpokladanú zhodu automatického zariadenia. S ohľadom na to, všetky operácie týkajúce sa pripojenia k elektrickej sieti, testovania, uvedenia do prevádzky a servisu výrobku musia byť vykonané výhradne kvalifikovaným a skúseným technikom!**

• Skôr ako začnete výrobok montovať, skontrolujte, či je všetok materiál, ktorý budete používať, vo výbornom stave a vhodný na použitie.

• Výrobok nie je určený na používanie osobami (vrátane detí), ktorých fyzické, zmyslové alebo mentálne schopnosti sú obmedzené, alebo ktorým chýbajú potrebné skúsenosti či znalosti.

• Deti sa nesmú hrať so zariadením.

• Nedovoľte deťom hrať sa s ovládacími zariadeniami výrobku. Diaľkové ovládače držte ďaleko z ich dosahu.

**POZOR** Aby sa zabránilo akémukoľvek nebezpečenstvu pri neočakávanom resetovaní tepelného vypínača, toto zariadenie nesmie byť napájané prostredníctvom externého spínacieho zariadenia, ako napríklad časovač, alebo zapojené na obvod, na ktorom je pravidelne zapínané alebo vypínané napájanie.

• Na sieti napájania zariadenia inštalujte vypínač (nie je súčasťou balenia) s takou vzdialenosťou otvorenia kontaktov, ktorá umožňuje kompletné vypnutie za podmienok uvedených v kategórii prepätia III.

• Počas montáže manipulujte s automatickým zariadením opatrne, aby neprišlo k stlačeniu, nárazu, pádu alebo kontaktu s tekutinami akéhokoľvek druhu. Nedávajte výrobok do blízkosti zdrojov tepla, nevystavujte ho otvorenému ohňu. Takéto zaobchádzanie ho môže poškodiť alebo spôsobiť poruchy a nebezpečné situácie. Ak by sa takéto niečo stalo, ihneď zastavte montáž a obráťte sa na Asistenčnú službu Nice.

• Výrobca sa zrieka akejkoľvek zodpovednosti za škody na majetku alebo osobách spôsobené nedodržaním inštrukcií uvedených v návode na montáž. V takýchto prípadoch prepadá aj záruka na vady materiálu.

• Hladina akustického tlaku váženej emisie A je nižšia ako 70 dB(A).

• Čistenie a servis, ktorý je v kompetencii používateľa, nesmú vykonávať deti bez dozoru.

• Pred zásahom do zariadenia (servis, čistenie) vždy odpojte výrobok od siete napájania.

• Zariadenie pravidelne kontrolujte, najmä káble, pružiny a držiaky, aby ste včas odhalili prípadné zlé vyváženie a znaky opotrebenia alebo poškodenia. Nepoužívajte zariadenie, ak je potrebná jeho oprava alebo nastavenie, pretože chyba montáže alebo nesprávne vyváženie automatického zariadenia môžu spôsobiť škody.

• Obalový materiál výrobku musí byť zlikvidovaný pri plnom dodržiavaní predpisov platných vo vašej krajine.

• Pri práci s ovládačmi sa uistite, že osoby sú držané v dostatočnej vzdialenosti od závory.

• Počas vykonávania manévru sledujte automatické zariadenie a držte osoby v dostatočnej vzdialenosti až do ukončenia pohybu.

• Neovládajte výrobok, ak sa v jeho blízkosti nachádzajú osoby, ktoré vykonávajú práce na automatickom zariadení; pred vykonaním týchto prác vypnite elektrické napájanie.

• Ak je poškodený kábel napájania, tento musí byť vymenený buď výrobcom alebo jeho asistenčnou službou, v každom prípade podobnou kvalifikovanou osobou, aby sa predišlo akémukoľvek riziku.

### UPOZORNENIA TÝKAJÚCE SA MONTÁŽE

• Pred montážou pohonu skontrolujte, či sú všetky mechanické časti v dobrom stave, správne vyvážené a či automatická brána môže byť správne otváraná a zatváraná.

• Ak je brána, ktorú idete automatizovať, vybavená pešími dverami, treba do zariadenia doplniť kontrolný systém, ktorý bude brániť fungovaniu pohonu, keď sú pešie dvere otvorené.

• Uistite sa, že ovládacie prvky sa nachádzajú dostatočne ďaleko od pohyblivých dielov, pričom však umožňujú priamy výhľad na zariadenie. Ak je použitý selektor, inštaluje sa do minimálnej výšky 1,5 m na zemou. Ovládacie prvky by nemali byť voľne prístupné.

• Ak je otváranie zariadenia riadené z protipožiarného systému, uistite sa, že prípadné okná väčšie ako 200 mm sa zatvárajú prostredníctvom ovládacích prvkov.

• Uistite sa, že počas pohybu nemôže prísť k žiadnemu zakliesneniu medzi pohyblivými a pevnými časťami zariadenia.

• Umiestnite trvalým spôsobom etiketu popisujúcu manuálny manéver do blízkosti prvku, ktorý tento manéver umožňuje.

• Po namontovaní pohonu sa uistite, že mechanizmus, ochranný systém a manuálny manéver fungujú správne.

## 1 POPIS VÝROBKU A ÚČEL POUŽITIA

ROBUS je rad nereverznych elektromechanických pohonov, určených na automatizáciu posuvných brán. Sú vybavené elektronickou riadiacou jednotkou a konektorom pre prijímač rádiového ovládania SMXI alebo OXI (voliteľné príslušenstvo). Elektrické zapojenia smerom k externým zariadeniam sú zjednodušené vďaka použitiu "BLUEBUS", technológie, ktorá umožňuje zapojenie viacerých zariadení len pomocou 2 vodičov. ROBUSH fungujú prostredníctvom elektrickej energie; v prípade výpadku napájania z elektrickej siete je možné vykonať odblokovanie pomocou príslušného kľúča a bránu posúvať ručne alebo je možné použiť voliteľné príslušenstvo: internú núdzovú batériu PS124, ktorá umožňuje niekoľko manévrov aj keď chýba napájanie zo siete.

**⚠ POZOR! – Akékoľvek iné použitie, odlišné od tu popísaného a v prostredí inom, ako je uvedené v tomto návode, sa považuje za nevhodné a zakázané!**

**Tabuľka 1 - Porovnanie základných parametrov pohonu ROBUSH**

	RB600 / RB600P	RB1000 / RB1000P	RB500HS	RB500HS/V1
Max. dĺžka krídla (m)	8	12	8	8
Max. váha krídla (kg)	600	1000	500	500
Napájanie (V)	230	230	230	120
Odber prúdu (A)	2,5	2,3	2,2	4,2
Výkon (W)	515	450	460	460
Rýchlosť (m/s)	0,31	0,28	0,44	0,44
Max. krútiaci moment pri rozbehu (Nm), ktorý zodpovedá sile (N)	18 600	27 900	13 360	13 360
Nominálny krútiaci moment (Nm), ktorý zodpovedá sile (N)	9 300	15 500	5,9 164	5,9 164
Pracovné cykly (cykly/h) - dĺžka krídla do 4 m - dĺžka krídla do 8 m	40 20	50 25	40 20	40 20
Stupeň ochrany (IP)	44	44	44	44
Pracovná teplota (C°)	-20 ... +50	-20 ... +50	-20 ... +50	-20 ... +50
Rozmery (mm)	330 x 212 x 303 v.	330 x 212 x 303 v.	330 x 212 x 303 v.	330 x 212 x 303 v.
Váha (kg)	11	13	11	11
Riadiaca jednotka	RBA3	RBA3	RBA3/HS	RBA3/HS

Poznámka: 1 kg = 9,81 N (príklad: 600 N = 61 kg)

**⚠ Pozor! Akékoľvek iné použitie, odlišné alebo s rozmermi väčšími, ako sú tu uvedené, sa považuje za nevyhovujúce účelu použitia. Nice sa zrieka akejkoľvek zodpovednosti za škody spôsobené nevhodným používaním.**

## 2 OBMEDZENIE POUŽITIA

Údaje, týkajúce sa charakteristík výrobkov radu ROBUSH, sú uvedené v kapitole 12 "Technické parametre" a sú to jediné hodnoty, ktoré umožňujú správne posúdenie vhodnosti použitia.

Konstruktívne vlastnosti ROBUSHov ich predurčujú na použitie na posuvných bránach, v súlade s obmedzeniami uvedenými v tabuľke 2.

Vhodnosť ROBUSHu na automatizáciu určitej posuvnej brány závisí od trenia a ďalších javov, aj príležitostných, ako je prítomnosť ľadu, ktorý môže prekážať pohybu krídla.

Na reálnu previerku je absolútne neodmysliteľné zmerať silu, potrebnú na pohyb krídla počas celej jeho dráhy a skontrolovať, či táto sila neprekračuje polovicu "nominálneho krútiaceho momentu" uvedeného v kapitole 12 "Technické parametre" (odporúča sa rezerva 50 %, pretože nepriaznivé klimatické podmienky môžu zvýšiť trenie). Okrem toho pre stanovenie počtu cyklov/hod., nepretržitých cyklov a maximálnej dovolenej rýchlosti treba vziať do úvahy údaje v tabuľke 1.

V kapitole 12 "Technické parametre" je uvedený odhad "životnosti", t.j. priemernej ekonomickej trvácnosti výrobku. Hodnota je silne ovplyvnená indexom záťaže manévrov, čiže súčtom všetkých faktorov, ktoré sa podieľajú na opotrebení. Na vykonanie odhadu je potrebné spočítať všetky indexy záťaže v tabuľke 2, a potom celkový výsledok porovnať v grafe odhadovanej životnosti.

Napríklad ROBUSH 400 na bráne s váhou 200 kg, dĺžkou 5 metrov, bez ďalších záťažových prvkov dosiahne index záťaže 50 % (30+20). Z grafu vychádza odhadovaná životnosť 80.000 cyklov.

**Tabuľka 2 - Odhad životnosti v súlade s indexom záťaže manévrov**

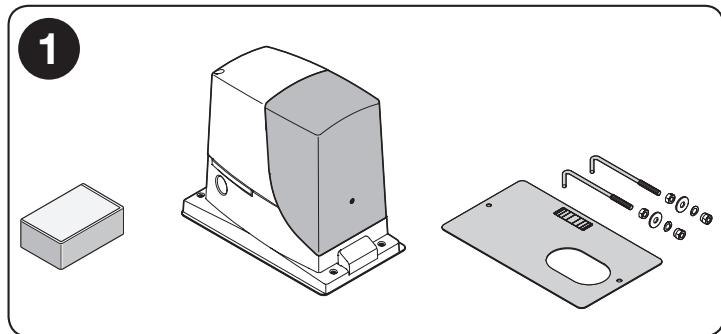
Index záťaže %	RB600	RB1000	RB500HS RB500HS/V1	Životnosť v cykloch	
<b>Váha brány (kg)</b>					
Do 200	10	5	30		
200 ÷ 400	30	10	40		
400 ÷ 500	50	20	60		
500 ÷ 600	-	30	-		
600 ÷ 800	-	40	-		
800 ÷ 900	-	50	-		
900 ÷ 1000	-	60	-		
<b>Dĺžka krídla (m)</b>					
Do 4	10	5	15		
4 ÷ 6	20	10	25		
6 ÷ 8	35	20	35		
8 ÷ 10	-	35	-		
10 ÷ 12	-	50	-		
<b>Ďalšie záťažové prvky</b> (vziať do úvahy, ak pravdepodobnosť, že nastanú, je vyššia ako 10 %)					
Teplota prostredia vyššia ako 40°C alebo nižšia ako 0°C alebo vlhkosť nad 80 %	10	10	10		
Prítomnosť prachu alebo piesku	15	15	15		
Prítomnosť solí	20	20	20		
Prerušenie manévru z Foto	15	10	20		
Prerušenie manévru zo Stop	25	20	30		
Rýchlosť vyššia ako "L4 rýchla"	20	15	25		
Rozbeh aktívny	25	20	25		
<b>Celkový index záťaže %:</b>					
Poznámka: ak index záťaže prekračuje 100 %, znamená to, že podmienky presahujú akceptovateľný limit. Odporúča sa použiť model vyššieho radu.					

### 3 MONTÁŽ

**⚠ Dôležité! Pred vykonaním montáže výrobku skontrolujte kapitolu 2 a kapitolu 12 (technické parametre).**

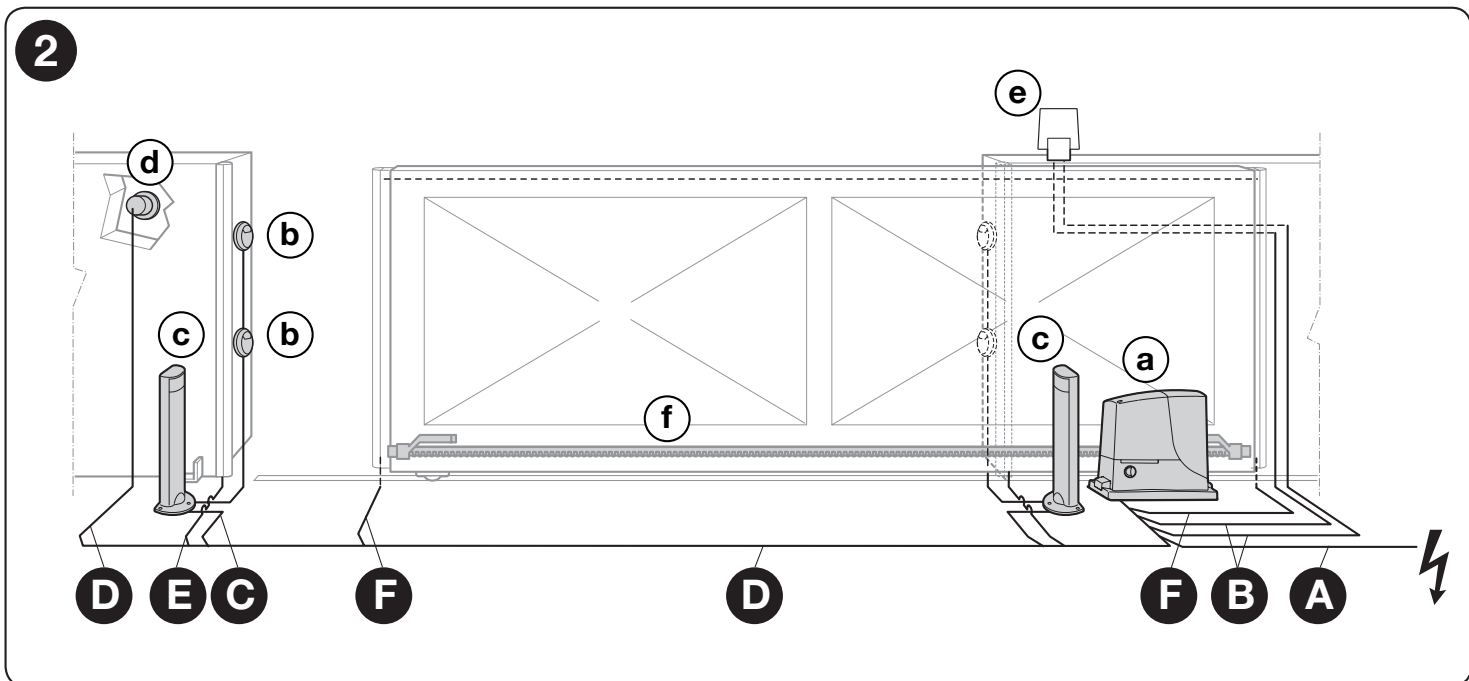
**⚠ Skontrolujte, či je teplota vhodná na rozsah použitia.**

Obr. 1 zobrazuje obsah balenia: skontrolujte materiál.

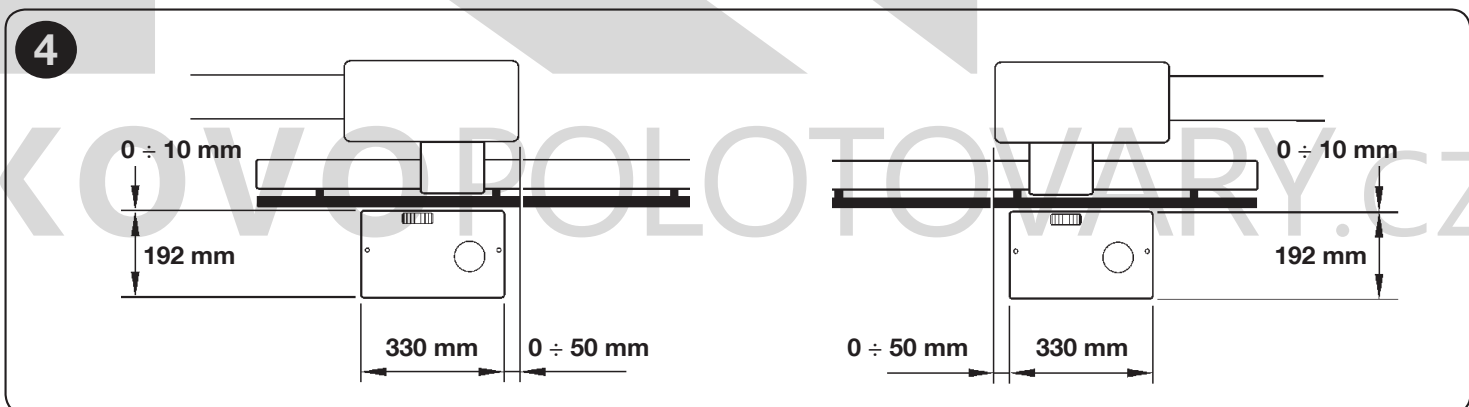
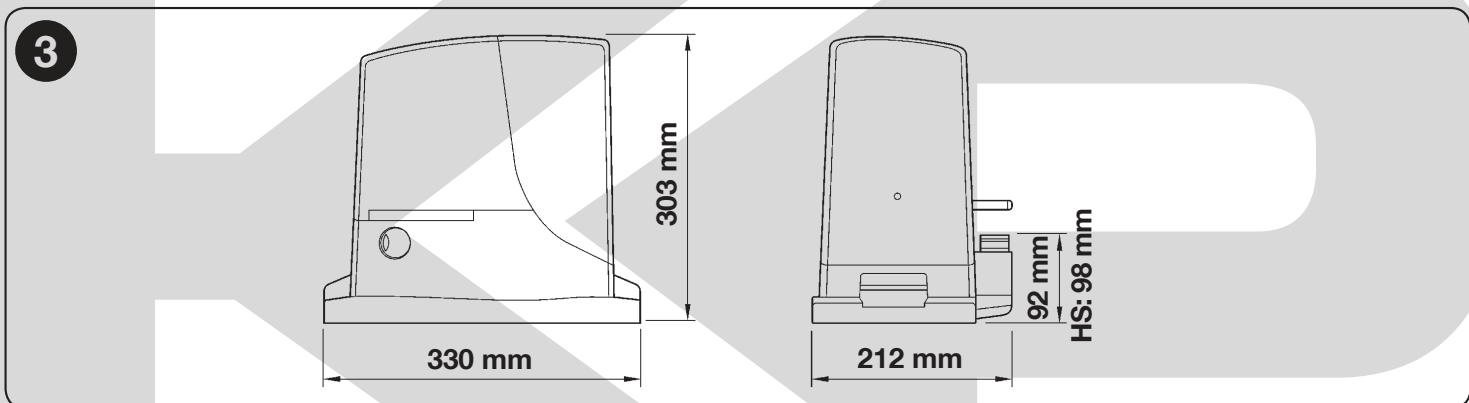


Obr. 2 zobrazuje polohu rôznych komponentov v typickom systéme s príslušenstvom Nice:

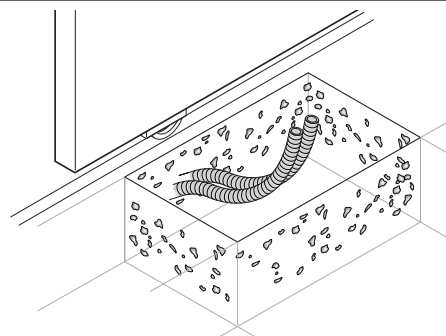
- a - pohon ROBUS
- b - fotobunky
- c - stĺpiky pre fotobunky
- d - kľúčový selektor / digitálna klávesnica
- e - maják
- f - ozubený hrebeň



Skôr ako pristúpite k montáži, skontrolujte rozmery pohonu (obr. 3) a kóty montáže (obr. 4):

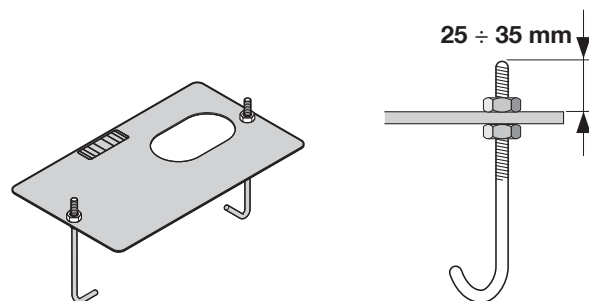


**01.** Vykonať výkop základu a pripraviť trubky pre elektrické káble.



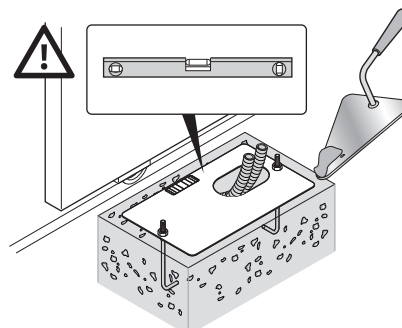
02. Pripevnite dve kotvy k základovej platni; jedna matica zvrchu a jedna zospodu.

**⚠ Spodná matica musí byť zatahnutá tak, aby vrchné závitky vytŕčali približne 25/35 mm.**



03. Do výkopu vylejte betón pre upevnenie základovej platne.

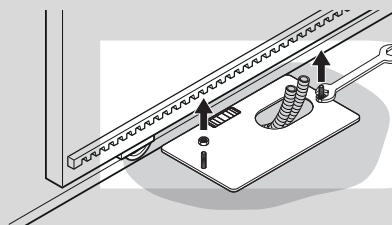
**⚠ Predtým, ako betón stvrdne, skontrolujte, či je základová platňa perfektne vo vodováhe a paralelná s krídlom brány.**



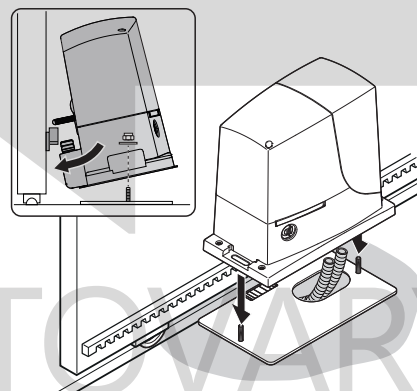
04. Počkajte na stvrdnutie betónu.

05. Upevnite pohon:

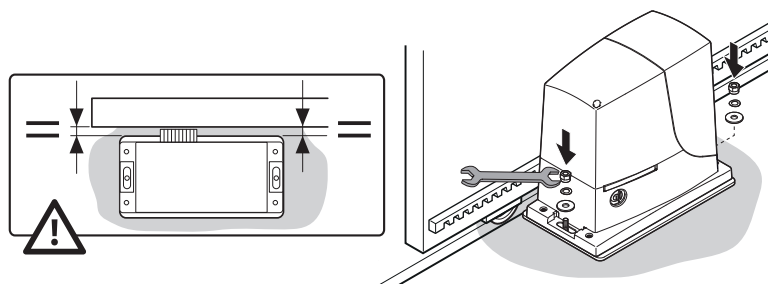
a - Odstráňte vrchné matice z kotiev.



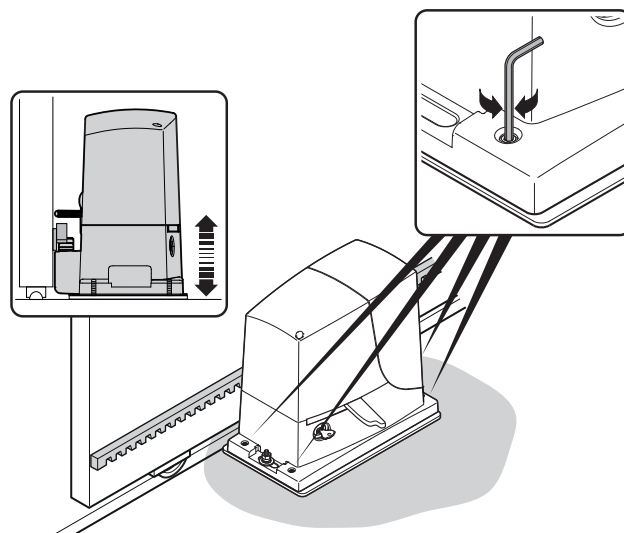
b - Postavte pohon na kotvy: skontrolujte, či je paralelný s krídlom brány.



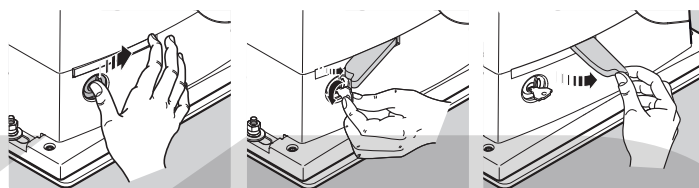
c - Založte dodané podložky a matice a zľahka ich zatahnite.



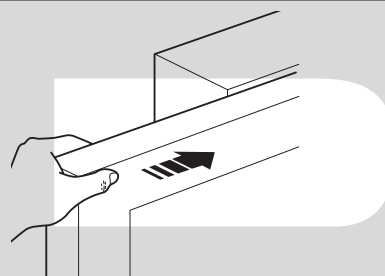
d - Na výškové nastavenie pohonu použite regulačné skrutky: ozubené koleso dajte do správnej výšky, t.j.  $1 \pm 2$  mm pod ozubeným hrebeňom (aby váha brány nezatažovala pohon).



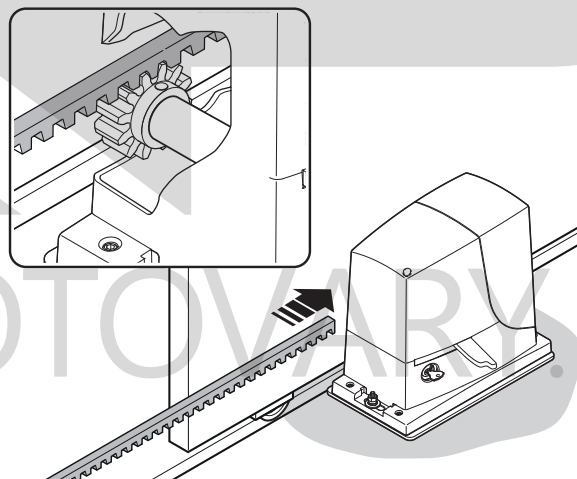
e / f / g - Odblokujte pohon.



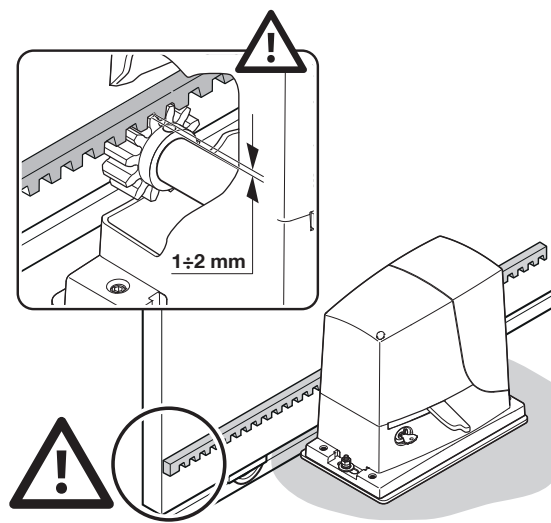
h - Ručne celkom otvorte bránu.



i - Na ozubené koleso pohonu postavte prvý kus ozubeného hrebeňa: skontrolujte, či lícuje s hranou krídla a či je medzi ozubeným kolesom a hrebeňom vôľa  $1 \pm 2$  mm (aby váha brány nezatažovala pohon).

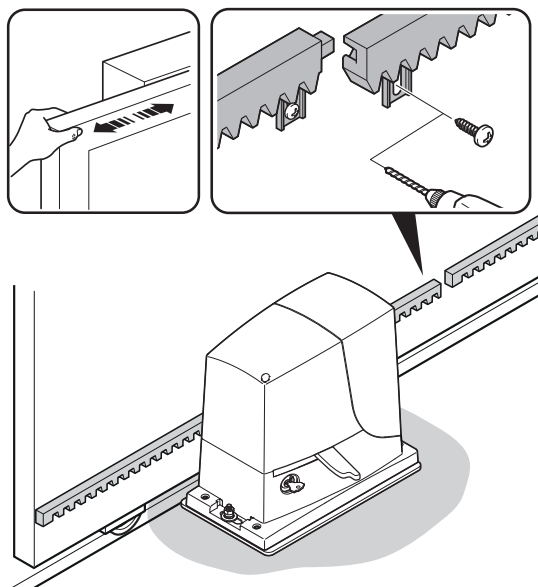


l - Upevnite kus ozubeného hrebeňa.

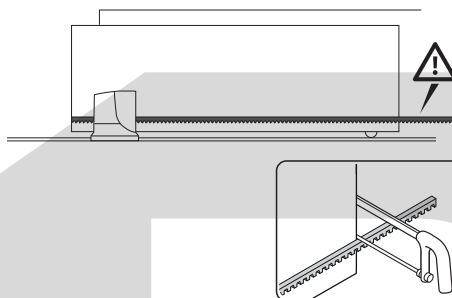




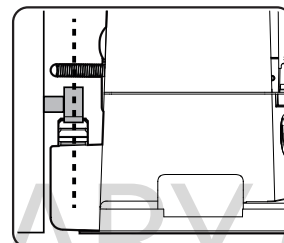
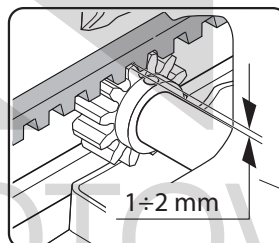
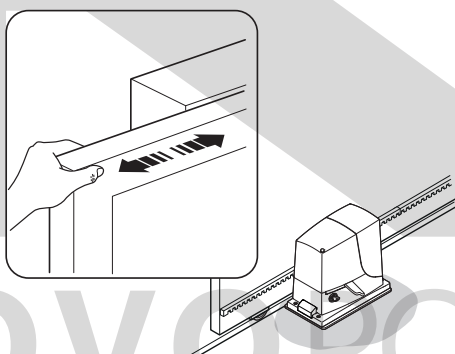
m - Ručne posúvajte bránu a upevnite ďalšie kusy ozubeného hrebeňa, pričom používajte ozubené koleso ako východzí bod.



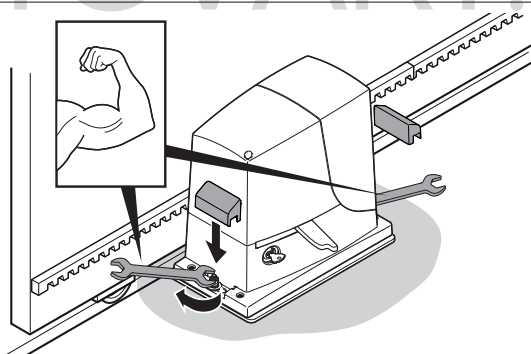
n - Prípadne odrežte pretŕčajúci koniec ozubeného hrebeňa.



06. Ručne otvorte a zatvorte bránu a skontrolujte, či ozubený hrebeň kľže v rade po ozubenom kolese.  
Poznámka: skontrolujte, či je medzi ozubeným kolesom a hrebeňom vôľa  $1 \pm 2$  mm po celej dĺžke krídla.

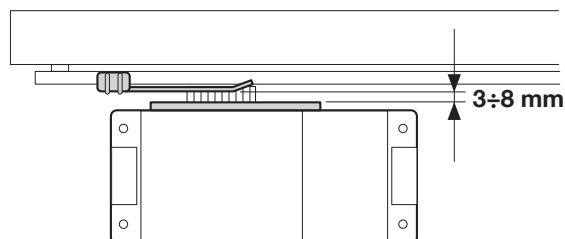


07. Energicky zatahnite matice, ktorými je pohon pripevnený k základovej platni a zakryte ich príslušnými záslepkami.



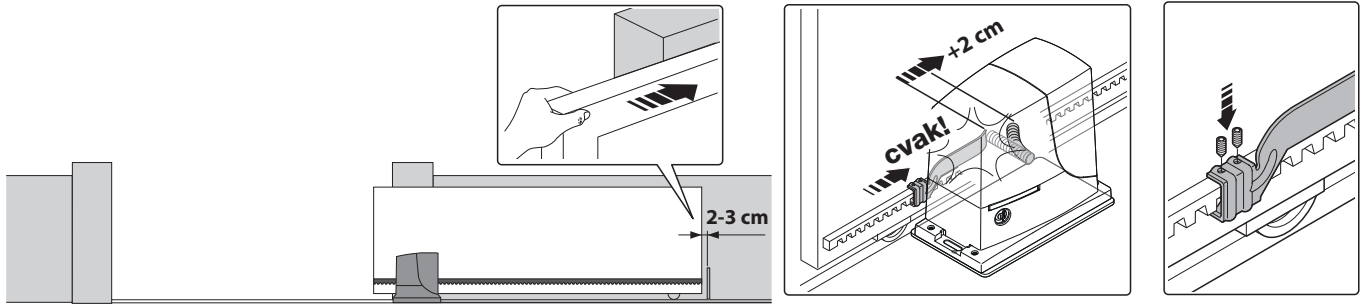
08. Upevnite dorazové lišty koncových spínačov pri OTVORENÍ a ZATVORENÍ: vykonajte rovnaké kroky pre oba koncové spínače.

**!** Pre verzie **RB600P** a **RB1000P** s indukčným koncovým spínačom je optimálna vzdialenosť lišty 3 až 8 mm.

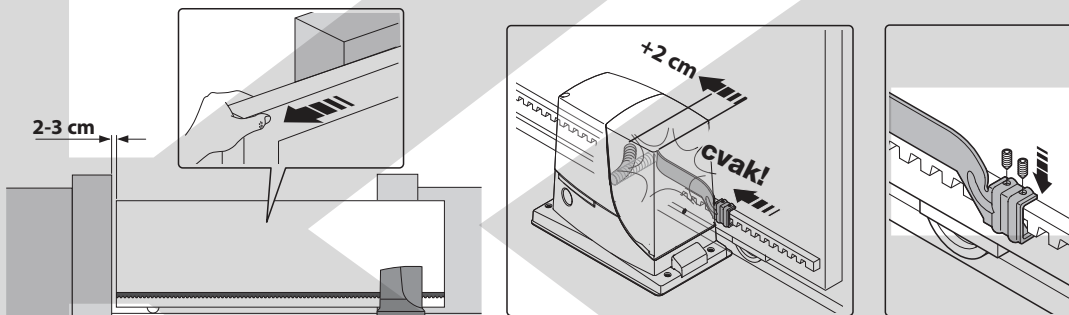


**OTVORENIE:**

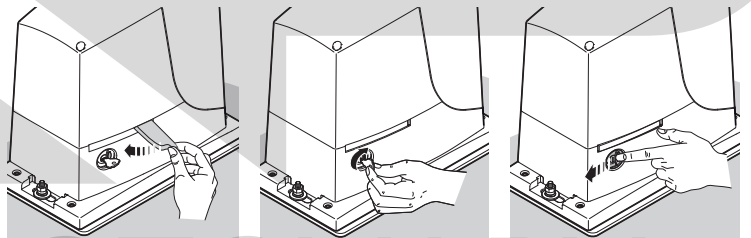
- a - Ručne otvorte bránu na 2/3 cm od mechanického dorazu.
- b - Dorazovú lištu nasuňte na ozubený hrebeň v smere otvárania až do bodu, kde zasiahne koncový spínač (budete počuť 'cvaknutie' spínača).
- c - Po 'cvaknutí' posuňte lištu ešte o 2 cm ďalej (minimálne).
- d - Pripevnite lištu koncového spínača k ozubenému hrebeňu pomocou príslušných šróbikov.

**ZATVORENIE:**

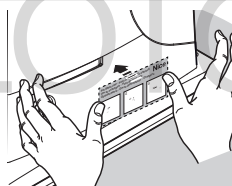
- a - Ručne zatvorte bránu na 2/3 cm od mechanického dorazu.
- b - Dorazovú lištu nasuňte na ozubený hrebeň v smere zatvárania až do bodu, kde zasiahne koncový spínač (budete počuť 'cvaknutie' spínača).
- c - Po 'cvaknutí' posuňte lištu ešte o 2 cm ďalej (minimálne).
- d - Pripevnite lištu koncového spínača k ozubenému hrebeňu pomocou príslušných šróbikov.



09. Ručne zablokujte motor.



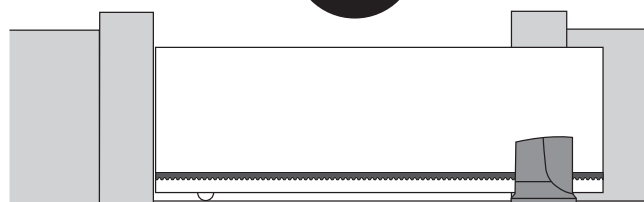
10. Nalepte etiketu znázorňujúcu inštrukcie k odblokovaniu.

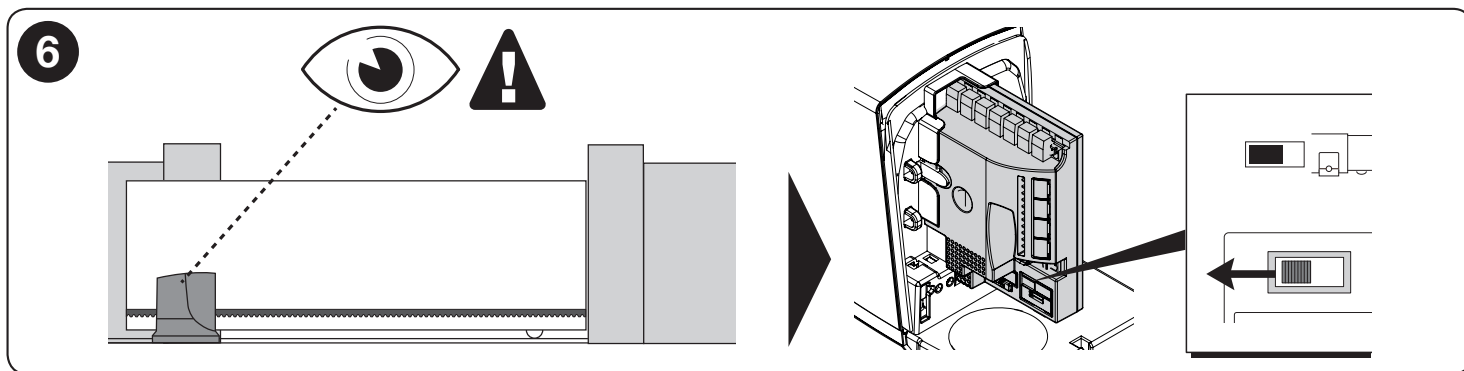


Pre montáž zariadení plánovaných v systéme konzultujte príslušné návody.

**⚠ DÔLEŽITÉ!** – Pohon je pripravený (nastavenie z výroby) pre montáž na pravej strane (obr. 5), ale ak ho treba namontovať naľavo, musíte vykonať kroky znázornené na obr. 6.

5





## 4 ELEKTRICKÉ ZAPOJENIA

**⚠ POZOR!** – Všetky elektrické zapojenia musia byť vykonané, keď je vypnuté napájanie zariadenia. Chybné zapojenia môžu spôsobiť škody na zariadení alebo na osobách.

**⚠ POZOR!** – Použité káble musia byť vhodné pre typ montáže; napríklad pre inštaláciu vo vnútornom prostredí sa odporúča kábel typu H03VV-F alebo pre inštaláciu vonku sa odporúča kábel typu H07RN-F.

Obr. 2 znázorňuje elektrické zapojenia v typickom systéme; na obr. 7 je schéma elektrických zapojení, ktoré si vyžaduje riadiaca jednotka.

### 4.1 - Typ elektrických káblov

Tabuľka 3 - Typ elektrických káblov (obr. 2)

	Zapojenie	Typ káblu	Maximálna dĺžka
<b>A</b>	NAPÁJANIE	1 kábel: 3 x 1,5 mm <sup>2</sup>	30 m *
<b>B</b>	MAJÁK S ANTÉNOU	1 kábel: 2 x 0,5 mm <sup>2</sup> 1 koaxiálny kábel RG58	20 m 20 m (odporúča sa < 5 m)
<b>C</b>	FOTOBUNKY	1 kábel: 2 x 0,25 mm <sup>2</sup>	30 m **
<b>D</b>	KLÍČOVÝ SELEKTOR	2 káble: 2 x 0,5 mm <sup>2</sup> ***	50 m
<b>E</b>	PEVNÁ HRANA	1 kábel: 2 x 0,5 mm <sup>2</sup> ****	30 m
<b>F</b>	MOBILNÁ HRANA	1 kábel: 2 x 0,5 mm <sup>2</sup> ****	30 m *****
*	Ak je kábel napájania dlhší ako 30 m, vyžaduje sa kábel s väčším prierezom, napríklad 3 x 2,5 mm <sup>2</sup> a je potrebné bezpečnostné uzemnenie v blízkosti pohonu.		
**	Ak je kábel "BLUEBUS" dlhší ako 30 m, ale maximálne 50 m, vyžaduje sa kábel 2 x 1 mm <sup>2</sup> .		
***	Dva káble 2 x 0,5 mm <sup>2</sup> môžu byť nahradené jediným káblom 4 x 0,5 mm <sup>2</sup> .		
****	Ak je prítomná viac ako jedna hrana, pre odporúčaný typ zapojenia viď odsek 8.1 "Vstup STOP".		
*****	Na zapojenie mobilných hrán na posuvné krídla treba použiť vhodné zariadenia, ktoré umožňujú spojenie aj vtedy, keď je brána v pohybe.		

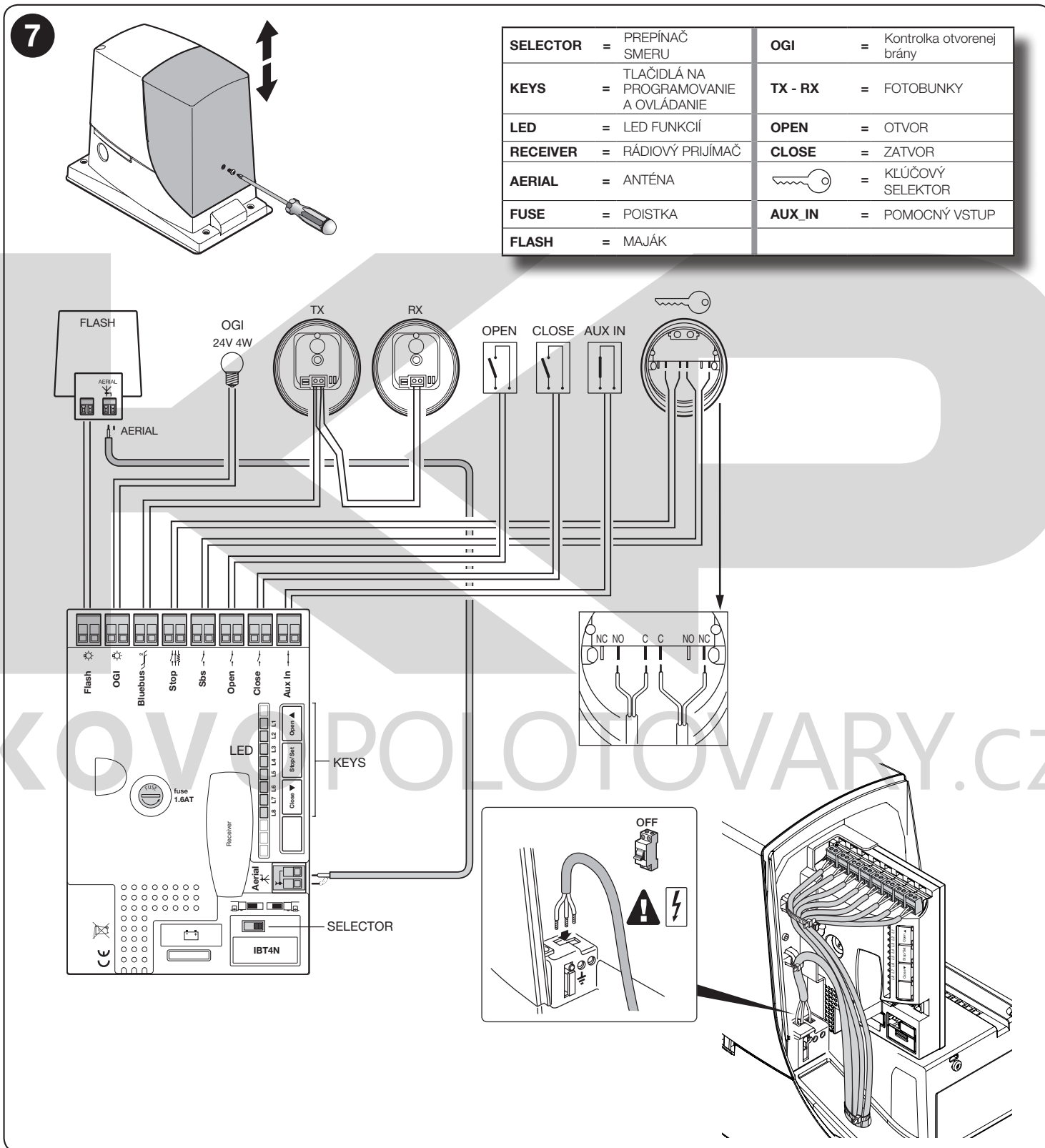
### 4.2 - Zapojenie elektrických káblov: obr. 7

Tabuľka 4 - Popis elektrických zapojení

Funkcia	Popis
FLASH	- Výstup pre zapojenie jedného majáka Nice (modely nájdete v kapitole "TECHNICKÉ PARAMETRE" na strane 28). Počas manévru sú vydávané záblesky s frekvenciou 0,5 s svieti / 0,5 s zhasnutý.
OGL	- Výstup "Kontrolka otvorenej brány"; je možné zapojiť jednu signalizačnú žiarovku 24 V max. 4 W. Môže byť programovaný aj pre iné funkcie; viď odsek 7.4 "Funkcie druhého stupňa".
BLUEBUS	- Na túto svorku sa môžu zapojiť kompatibilné zariadenia; všetky sa zapoja paralelne len s dvomi vodičmi, na ktorých prebieha jednak elektrické napájanie, jednak komunikačné signály. Bližšie informácie o BLUEBUS sú uvedené v odseku 8.1 "BLUEBUS".
STOP	- Vstup pre zariadenia, ktoré zablokujú alebo prípadne zastavia prebiehajúci manéver; po vhodnej úprave vstupu je možné zapojiť kontakty typu "Normálne zatvorené", typu "Normálne otvorené" alebo zariadenia s konštantným odporom.
Sbs	- Vstup pre zariadenia, ktoré ovládajú pohyb v režime Krok-za-krokom; je možné zapojiť kontakty typu "Normálne otvorené".
OPEN	- Vstup pre zariadenia, ktoré ovládajú pohyb len v smere otvárania; je možné zapojiť kontakty typu "Normálne otvorené".
CLOSE	- Vstup pre zariadenia, ktoré ovládajú pohyb len v smere zatvárania; je možné zapojiť kontakty typu "Normálne otvorené".
AUX_IN	- Vstup pre zariadenia, ktoré zablokujú alebo prípadne zastavia prebiehajúci manéver; na tento vstup je možné zapojiť kontakty typu "Normálne zatvorené"; s použitím zariadenia Oview je možné zmeniť funkciu vstupu, ktorý je z výroby konfigurovaný ako STOP.
ANTENNA	- Vstup pre zapojenie antény rádiového prijímača (anténa zabudovaná v ELDC).

Pri vykonávaní elektrických zapojení postupujte tak, ako je popísané ďalej a v zmysle obr. 7:

01. Otvorte kryt: odskrutkujte skrutku a vytiahnite kryt smerom hore.
02. Preveďte kábel napájania cez pripravený otvor (nechajte ho dlhší o 20/30 cm) a zapojte ho na príslušnú svorku.
03. Preveďte káble pre plánované alebo už prítomné zariadenia v systéme cez pripravený otvor (nechajte ich dlhšie o 20/30 cm) a zapojte ich na príslušné svorky, ako vidno na obr. 7.
04. Pred zatvorením krytu vykonajte želané programovanie: kapitola 7.
05. Zatvorte kryt s použitím príslušnej skrutky.

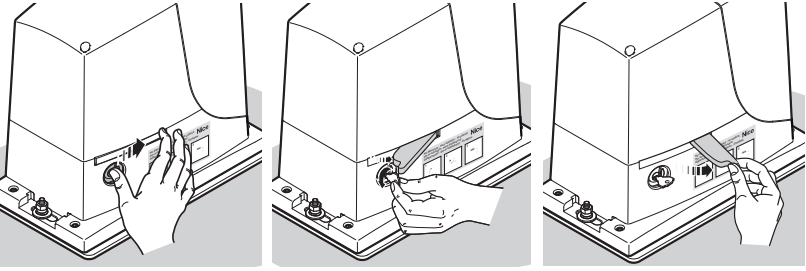
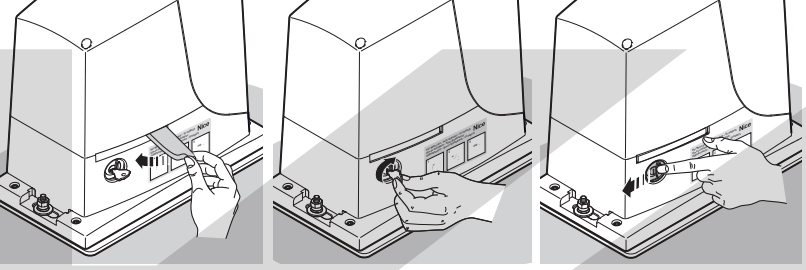
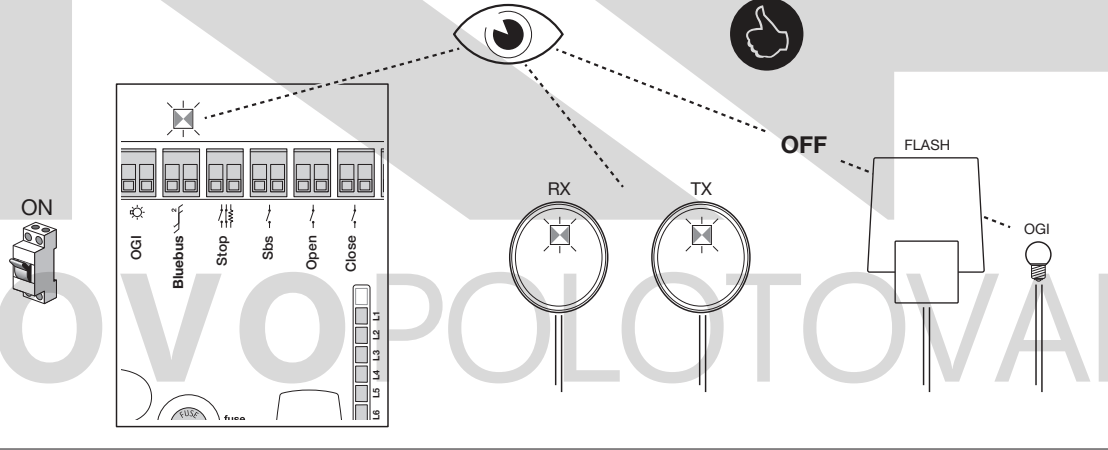


## 5 SPUSTENIE POHONU A KONTROLA ZAPOJENÍ

### 5.1 - Zapojenie pohonu do elektrickej siete

**⚠ POZOR!** – Zapojenie pohonu do elektrickej siete musí vykonať kvalifikovaný a skúsený pracovník pri plnom dodržiavaní zákonov, noriem a nariadení platných vo vašej krajine.

Postupujte nasledovne:

01.	Ručne odblokujte pohon, aby ste mohli hýbať bránou v oboch smeroch. 
02.	Dajte krídlo brány do polovice dráhy.
03.	Ručne zadblokujte pohon. 
04.	Zapnite elektrické napájanie zo siete a skontrolujte - či led BLUEBUS bliká pravidelne s frekvenciou jeden záblesk za sekundu; - či blikajú aj led na fotobunkách (na TX aj na RX); typ zábleskov nie je dôležitý, ten závisí od iných faktorov; - či je rozsvietený maják zapojený na výstup FLASH a kontrolná žiarovka zapojená na výstup OGI 
⚠	Ak toto všetko nenastane, je potrebné postupovať nasledovne:
05.	Vypnite elektrické napájanie zo siete a skontrolujte: elektrické zapojenia, smerovanie fotobuniiek a poistky.

## 6 KOLAUDÁCIA A UVEDENIE DO PREVÁDZKY

Toto sú najdôležitejšie fázy v realizácii automatického systému, ktorých účelom je zaručiť maximálnu bezpečnosť zariadenia. Kolaudáciu musí vykonať kvalifikovaný a skúsený pracovník, ktorý rozhodne, aké skúšky sú potrebné v závislosti od prítomných rizík a skontroluje, či boli dodržané zákony, normy a nariadenia, obzvlášť požiadavky noriem EN 13241-1, EN 12445 a EN 12453. Prídavné zariadenia podliehajú zvláštnej kolaudácii jednak kvôli ich funkčnosti, jednak kvôli správnej spolupráci s ROBUSom: postupujte podľa návodov k jednotlivým zariadeniam.

### 6.1 - Kolaudácia

Kolaudácia môže byť použitá aj na pravidelnú previerku zariadení, ktoré tvoria automatický systém. Každý jeden komponent automatického systému (citlivé hrany, fotobunky, núdzový stop atď.) si vyžaduje špecifickú fázu kolaudácie. U týchto zariadení treba postupovať podľa príslušných návodov.

Kolaudácia ROBUSu sa vykonáva v týchto krokoch:

01.	Skontrolujte, či bolo prísne dodržané všetko uvedené v kapitole výstrahy.
02.	Odblokujte motor a skontrolujte, či je možné ručne otvárať a zatvárať bránu silou nie väčšou, ako je hodnota predpísaná obmedzením použitia v tabuľke 1.
03.	Zablokujte motor.
04.	S použitím kľúčového selektora alebo ovládacieho tlačidla alebo vysielача urobte skúšky zatvorenia a otvorenia brány a skontrolujte, či pohyb zodpovedá očakávanému.
05.	Vykonajte viaceré skúšky pe zhodnotenie hladkého pohybu brány, prípadných väd montáže alebo nastavenia a prítomnosti bodov trenia.
06.	Skontrolujte správne fungovanie každého bezpečnostného zariadenia prítomného v systéme (fotobunky, citlivé hrany atď.).
07.	<p>Skontrolujte fungovanie fotobuniek a ich prípadné rušenie s ďalšími zariadeniami:</p> <ol style="list-style-type: none"> <li>1 - Prejdite valcekom priemeru 5 cm a dĺžky 30 cm cez optickú os: najprv blízko TX, potom blízko RX.</li> <li>2 - Skontrolujte, či v každom prípade fotobunky zasiahnu tak, že prejdú z aktívneho stavu do stavu alarmu a naopak.</li> <li>3 - Skontrolujte, či zásah vyvolá na riadiacej jednotke očakávanú akciu: napríklad počas zatváracieho manévru vyvolá inverziu pohybu.</li> <li>4 - Zakaždým, keď zariadenie zasiahne, led "BLUEBUS" na riadiacej jednotke musí vydať 2 rýchle záblesky na potvrdenie, že jednotka rozpoznala udalosť.</li> </ol>
08.	<p>Ak boli nebezpečné situácie, vyvolané pohybom brány, zachránené obmedzením nárazovej sily, treba vykonať meranie sily v zmysle normy EN 12445.</p> <p>Ak sa nastavenie "rýchlosti" a ovládanie "sily motora" používajú ako pomocný systém na zníženie nárazovej sily, skúšajte a nájdite nastavenia, ktoré ponúkajú najlepšie výsledky.</p>

## 6.2 - Uvedenie do prevádzky

Uvedenie do prevádzky môže nastať až po úspešnom absolvovaní všetkých fáz kolaudácie (odsek 6.1).

Je zakázané čiastočné alebo 'provizórne' uvedenie do prevádzky.

01.	Zostavte a uchovajte aspoň 10 rokov zložku technickej dokumentácie automatického zariadenia, ktorá musí obsahovať: komplexný náčrt automatického systému, schému elektrických zapojení, analýzu rizík a príslušné prijaté riešenia, vyhlásenie o zhode od výrobcu všetkých použitých zariadení (na ROBUS použité príložené Vyhlásenie o zhode ES), kópiu návodu na používanie a servisný plán automatického systému.
02.	S použitím kľúčového selektora alebo vysielача urobte skúšky zatvorenia a otvorenia brány a skontrolujte, či pohyb zodpovedá očakávanému.
03.	Vyplňte a odovzdajte majiteľovi pohonu vyhlásenie o zhode pohonu.
04.	Odovzdajte majiteľovi pohonu 'návod na používanie' (oddeliteľná príloha).
05.	Zostavte a odovzdajte majiteľovi zariadenia servisný plán.
06.	<p>Nastavenie sily je dôležité z hľadiska bezpečnosti a musí byť vykonané kvalifikovaným pracovníkom s maximálnou pozornosťou.</p> <p><b>Dôležité!</b> - Silu nastavte na dostatočný stupeň, ktorý umožňuje vykonanie manévru správnym spôsobom. Hodnoty vyššie, ako sú potrebné k pohybu brány, môžu v prípade nárazu na prekážku vyvinúť takú silu, ktorá môže spôsobiť zranenia osobám a zvieratám alebo poškodiť majetok.</p>
07.	Pred uvedením pohonu do prevádzky informujte majiteľa vhodnou formou a písomne ohľadom nebezpečia a rizík, ktoré naďalej trvajú.



## 7 PROGRAMOVANIE

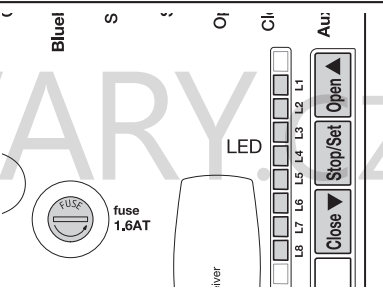
V tomto návode sú postupy programovania vysvetlené s použitím ikon; význam je uvedený v nasledovných vysvetlivkách:

VYSVETLIVKY			
Symbol	Popis	Symbol	Popis
	led rozsvietená		správna procedúra
	led zhasnutá		nesprávna procedúra
	led krátko bliká		tlačidlo "OPEN" = otváranie
	led pomaly bliká		tlačidlo "CLOSE" = zatváranie
	led bliká veľmi rýchlo	<b>Stop/Set</b>	tlačidlo "Stop" = stop tlačidlo "Set" = na programovanie
	zapnite elektrické napájanie zo siete		podržte stlačené tlačidlo
	vypnite elektrické napájanie zo siete		pustite tlačidlo
	počkajte...		stlačte a pustite tlačidlo

### 7.1 - Programovanie

Na radiacej jednotke ROBUSu sú k dispozícii niektoré programovateľné funkcie; nastavenie funkcií sa robí prostredníctvom 3 tlačidiel na radiacej jednotke **[▲]**, **[Stop/Set]**, **[▼]** a zobrazujú sa prostredníctvom 8 led: **L1....L8**.

Tlačidlá	Funkcia
	Tlačidlo <b>"OPEN"</b> umožňuje ovládať otváranie brány alebo posúvať sa smerom hore v bodoch programovania.
<b>Stop/Set</b>	Tlačidlo <b>"STOP/SET"</b> umožňuje zastaviť manéver. Ak je stlačené dlhšie ako 5 s, umožňuje vstúpiť do programovania.
	Tlačidlo <b>"CLOSE"</b> umožňuje ovládať zatváranie brány alebo posúvať sa smerom dole v bodoch programovania.



### 7.2 - Funkcie prvého stupňa (funkcie ON-OFF)

Programovateľné funkcie ROBUSu sú dostupné na dvoch stupňoch:

**Prvý stupeň:** funkcie nastaviteľné spôsobom ON-OFF (aktívna alebo neaktívna). V tomto prípade každá z led **L1....L8** ukazuje jednu funkciu; ak led svieti, funkcia je aktívna, ak je led zhasnutá, funkcia je neaktívna; viď tabuľku 5.

**Tabuľka 5 - Zoznam programovateľných funkcií: prvý stupeň**

Led	Funkcia	Popis
L1	Automatické zatvorenie	Táto funkcia umožňuje automatické zatvorenie brány po uplynutí naprogramovaného času pauzy. Z výroby je čas pauzy nastavený na 30 sekúnd, ale môže byť upravený na 5, 15, 30, 45, 60, 80, 120 a 180 sekúnd. Ak je funkcia neaktívna, fungovanie je "poloautomatické".
L2	Zatvor po foto	Táto funkcia umožňuje udržať bránu otvorenú len na čas potrebný k prejazdu, pretože zásah "Foto" vyvolá vždy automatické zatvorenie s časom pauzy 5 s (nezávisle od naprogramovanej hodnoty). Fungovanie je rôzne podľa toho, či je alebo nie je aktívna funkcia "Automatické zatvorenie".

		<p><b>Ak je “Automatické zatvorenie” neaktívne:</b> brána vždy dosiahne polohu celkového otvorenia (aj keď k uvoľneniu Foto príde skôr). Po uvoľnení Foto sa vykoná automatické zatvorenie s pauzou 5 s.</p> <p><b>Ak je “Automatické zatvorenie” aktívne:</b> otvárací manéver sa zastaví ihneď po uvoľnení fotobuniek a vykoná sa automatické zatvorenie s pauzou 5 s.</p> <p>Funkcia “Zatvor po Foto” sa deaktivuje vždy, keď je manéver prerušený príkazom Stop.</p> <p>Ak funkcia “Zatvor po Foto” nie je aktívna, čas pauzy bude taký, aký je naprogramovaný alebo nepríde k automatickému zatvoreniu, pokiaľ funkcia automatického zatvorenia nie je aktívna.</p>
L3	Vždy zatvor	Funkcia “Vždy zatvor” zasiahne a vyvolá zatvorenie brány, keď po obnovení napájania riadiaca jednotka rozozná otvorenú bránu. Z bezpečnostných dôvodov manévru predchádza 5 s blikanie majáka. Ak funkcia nie je aktívna, po obnovení napájania brána zostane nehybná.
L4	Stand-By	Táto funkcia umožňuje znížiť spotrebu na maximum, čo je užitočné najmä pri fungovaní s núdzovou batériou. Ak je táto funkcia aktívna, po 1 minúte od ukončenia manévru riadiaca jednotka vypne výstup BLUEBUS (a teda zariadenia) a všetky led okrem led BLUEBUS, ktorá bude blikať pomalšie. Keď riadiaca jednotka obdrží príkaz, obnoví plné fungovanie. Ak funkcia nie je aktívna, neprichádza k šetreniu energie.
L5	Rozbeh	Aktiváciou tejto funkcie sa deaktivuje postupný rozbeh na začiatku každého manévru; toto umožňuje mať maximálnu silu rozbehu, čo je užitočné v situáciách, kde je vysoké statické trenie, napríklad v prípade snehu alebo ľadu, ktorý sťažuje pohyb krídla. Ak je rozbeh neaktívny, manéver sa začne s postupným zrýchľovaním.
L6	Blikanie vopred	Funkcia blikania vopred pridáva pauzu 3 s medzi zapnutie majáka a začiatok manévru, a to pre včasnú výstrahu nebezpečnej situácie. Ak blikanie vopred nie je aktívne, maják sa zapne zároveň so začiatkom manévru.
L7	“Zatvor” bude “Čiastočné otvorenie”	Aktiváciou tejto funkcie vstup “CLOSE” aktivuje manéver čiastočného otvorenia (viď led L6 v tabuľke 7).
L8	Režim “Slave” (sluha)	Aktiváciou tejto funkcie sa ROBUS stáva “Slave” (sluha): takto je možné synchronizovať fungovanie 2 pohonov na protifaľných krídlach, kde jeden pohon funguje ako Master a druhý ako Slave; bližšie informácie nájdete v odseku 8.3 “ROBUS v režime “Slave””.

Počas normálneho fungovania ROBUSu led **L1...L8** sú buď rozsvietené alebo zhasnuté, na základe stavu funkcie, ktorú predstavujú; napríklad L1 svieti, ak je aktívne “Automatické zatvorenie”.

### 7.3 - Programovanie prvého stupňa (funkcie ON-OFF)

Z výroby sú funkcie prvého stupňa všetky nastavené “OFF”, ale môžu sa kedykoľvek zmeniť, ako je uvedené v tabuľke 6. Počas vykonávania procedúry dávajte pozor, pretože máte maximálny čas 10 s medzi stlačením jedného tlačidla a druhého, inak sa procedúra automaticky ukončí a do pamäte sa uložia úpravy vykonané do toho momentu.

Tabuľka 6 - Zmena funkcií ON-OFF		Príklad
01.	Stlačte a podržte stlačené tlačidlo <b>[Stop/Set]</b> približne 3 s.	
02.	Pustite tlačidlo <b>[Stop/Set]</b> , keď led L1 začne blikať.	
03.	Stlačte a pustite tlačidlo <b>[▲]</b> alebo <b>[▼]</b> na premiestnenie zábleskov led na želanú “Led” (L1...L8 -Tabuľka 5).	
04.	Stlačte a pustite tlačidlo <b>[Stop/Set]</b> na zmenu stavu funkcie (krátke záblesky = OFF; dlhé záblesky = ON)	
05.	Počkajte 10 s na ukončenie programovania z dôvodu uplynutia maximálneho času.	
Poznámka: body 3 a 4 sa môžu zopakovať počas tej istej fázy programovania pre nastavenie ďalších funkcií ON alebo OFF.		



## 7.4 - Funkcie druhého stupňa (nastaviteľné parametre)

**Druhý stupeň:** parametre nastaviteľné na stupnici hodnôt (hodnoty od 1 do 8); v tomto prípade každá led **L1....L8** ukazuje nastavenú hodnotu spomedzi 8 možných; viď tabuľku 7.

**Tabuľka 7 - Zoznam programovateľných funkcií: druhý stupeň**

Led	Parameter	Stupeň	Hodnota	Popis
<b>Poznámka:</b> parametre zvýraznené sivou farbou predstavujú nastavenia z výroby.				
L1	Čas pauzy	L1	5 s	Upravuje čas pauzy, t.j. čas pred automatickým zatvorením. Má efekt len vtedy, keď je aktívne automatické zatvorenie.
		L2	15 s	
		L3	30 s	
		L4	45 s	
		L5	60 s	
		L6	80 s	
		L7	120 s	
		L8	180 s	
L2	Funkcia krok-za-krokom	L1	Otvor - stop - zatvor - stop	Upravuje postupnosť príkazov priradených k vstupu Sbs alebo k 1. rádiovému príkazu
		L2	Otvor - stop - zatvor - otvor	
		L3	Otvor - zatvor - otvor - zatvor	
		L4	Kondomíniové	
		L5	Kondomíniové 2 (viac ako 2" bude stop)	
		L6	Krok-za-krokom 2 (menej ako 2" bude čiastočné otvorenie)	
		L7	Osoba prítomná	
		L8	Otvorenie "poloautomaticky", zatvorenie "osoba prítomná"	
L3	Rýchlosť motora	L1	Veľmi pomalá	Upravuje rýchlosť motora počas normálneho chodu. MOD. 250HS: hodnota z výroby = L5
		L2	Pomalá	
		L3	Stredná	
		L4	Rýchla	
		L5	Veľmi rýchla	
		L6	Super rýchla	
		L7	Otváranie "rýchle"; zatváranie "pomaly"	
		L8	Otváranie "super rýchle", zatv. "rýchle"	
L4	Výstup OGI	L1	Funkcia "Kontrolka otvorenej brány"	Upravuje funkciu priradenú k výstupu OGI (akákoľvek funkcia je priradená k výstupu, keď je aktívna, dodáva napätie 24 V $\pm$ (-30% +50%) s maximálnym výkonom 4 W).
		L2	Aktívny, ak je kridlo zatvorené	
		L3	Aktívny, ak je kridlo otvorené	
		L4	Aktívny s rádiovým výstupom č. 2	
		L5	Aktívny s rádiovým výstupom č. 3	
		L6	Aktívny s rádiovým výstupom č. 4	
		L7	Kontrolka servisu	
		L8	Elektrozámok	
L5	Sila motora	L1	Super ľahká brána	Upravuje systém ovládania sily motora na jeho prispôsobenie váhe brány. Systém ovládania sily meria aj teplotu prostredia a automaticky zvyšuje silu v prípade mimoriadne nízkych teplôt.
		L2	Veľmi ľahká brána	
		L3	Ľahká brána	
		L4	Stredná brána	
		L5	Stredne-ťažká brána	
		L6	Ťažká brána	
		L7	Veľmi ťažká brána	
		L8	Super ťažká brána	
L6	Čiastočné otvorenie	L1	0,5 m	Upravuje mieru čiastočného otvorenia. Čiastočné otváranie sa môže ovládať s 2. rádiovým príkazom alebo so "ZATVOR", ak je nastavená funkcia "Zatvor" bude "Čiastočné otvorenie".
		L2	1 m	
		L3	1,5 m	
		L4	2 m	
		L5	2,5 m	
		L6	3 m	


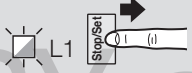

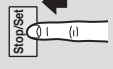


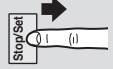

		<b>L7</b>	3,4 m	
		<b>L8</b>	4 m	
<b>L7</b>	Avízo servisu	<b>L1</b>	Automatické (na základe obtiažnosti manévrov)	Upravuje počet manévrov, po ktorom je signalizovaná požiadavka na servis pohonu (viď odsek 8.6 "Avízo servisu").
		<b>L2</b>	1000	
		<b>L3</b>	2000	
		<b>L4</b>	4000	
		<b>L5</b>	7000	
		<b>L6</b>	10000	
		<b>L7</b>	15000	
		<b>L8</b>	20000	
<b>L8</b>	Zoznam chýb	<b>L1</b>	Výsledok 1. manévru	Umožňuje skontrolovať typ poruchy, ku ktorej prišlo počas posledných 8 manévrov (viď odsek 9.1 "História porúch").
		<b>L2</b>	Výsledok 2. manévru	
		<b>L3</b>	Výsledok 3. manévru	
		<b>L4</b>	Výsledok 4. manévru	
		<b>L5</b>	Výsledok 5. manévru	
		<b>L6</b>	Výsledok 6. manévru	
		<b>L7</b>	Výsledok 7. manévru	
		<b>L8</b>	Výsledok 8. manévru (najstaršieho)	

Všetky parametre môžu byť upravené ľubovoľne, bez žiadnej kontraindikácie; jedine nastavenie "Sily motora" si môže vyžadovať zvláštnu pozornosť:

- Neodporúča sa používať vysoké hodnoty sily na kompenzáciu skutočnosti, že krídlo má nenormálne body trenia; nadmerná sila môže ohroziť fungovanie bezpečnostného systému alebo poškodiť krídlo.
- Ak sa ovládanie "Sily motora" používa ako pomocný systém na zníženie nárazovej sily, po každom nastavení zopakujte meranie sily, ako určuje norma EN 12453.
- Opatrenie a klimatické podmienky majú vplyv na pohyb brány, preto je potrebné pravidelne kontrolovať nastavenie sily.

## 7.5 - Programovanie druhého stupňa (nastaviteľné parametre)

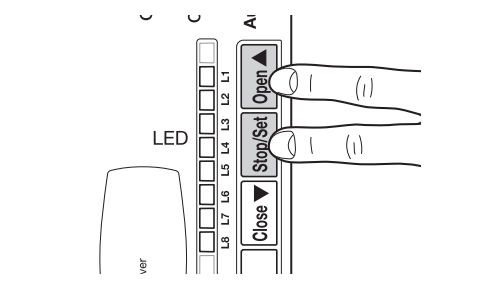
Z výroby sú nastaviteľné parametre nastavené na hodnoty zvýraznené v tabuľke 7 s: "■", ale môžu sa kedykoľvek zmeniť, ako je uvedené v tabuľke 8. Počas vykonávania procedúry dávajte pozor, pretože máte maximálny čas 10 s medzi stlačením jedného tlačidla a druhého, inak sa procedúra automaticky ukončí a do pamäte sa uložia úpravy vykonané do toho momentu.

Tabuľka 8 - Zmena nastaviteľných parametrov	Príklad
<b>01.</b> Stlačte a podržte stlačené tlačidlo <b>[Stop/Set]</b> približne 3 s.	
<b>02.</b> Pustite tlačidlo <b>[Stop/Set]</b> , keď led L1 začne blikať.	
<b>03.</b> Stlačte a pustite tlačidlo <b>[▲]</b> alebo <b>[▼]</b> na premiestnenie zábleskov led na želanú "Led" (L1...L8 -Tabuľka 7).	
<b>04.</b> Stlačte a podržte stlačené tlačidlo <b>[Stop/Set]</b> celý čas počas krokov 5 a 6.	
<b>05.</b> Počkajte približne 3 s, kým sa rozsvieti led, ktorá predstavuje aktuálny stupeň parametra, ktorý upravujete.	
<b>06.</b> Stlačte a pustite tlačidlo <b>[▲]</b> alebo <b>[▼]</b> na premiestnenie led, ktorá predstavuje hodnotu parametra.	
<b>07.</b> Pustite tlačidlo <b>[Stop/Set]</b> .	
<b>08.</b> Počkajte 10 s na ukončenie programovania z dôvodu uplynutia maximálneho času.	

Poznámka: body 3 a 7 sa môžu zopakovať počas tej istej fázy programovania pre nastavenie ďalších parametrov.

## 7.6 - Načítanie zariadení

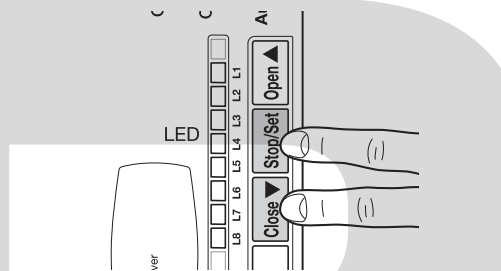
Po zapnutí napájania je potrebné nechať riadiacu jednotku načítať zariadenia zapojené na vstupy BLUEBUS a STOP. Pred touto fázou led L1 a L2 blikajú, čo znamená, že sa vyžaduje vykonať načítanie zariadení.

01.	Podržte stlačené tlačidlá <b>[▲]</b> a <b>[Stop/Set]</b> .	
02.	Pustíte tlačidlá, keď led L1 a L2 začnú blikáť veľmi rýchlo (asi po 3 s).	
03.	Počkajte niekoľko sekúnd, aby riadiaca jednotka dokončila načítanie zariadení.	
04.	Na konci načítania led STOP musí zostať rozsvietená, led L1 a L2 zhasnú (prípadne začnú blikáť led L3 a L4).	

Fáza načítania zapojených zariadení sa môže kedykoľvek zopakovať, aj po montáži, napríklad ak sa pridá ďalšie zariadenie; na vykonanie nového načítania viď odsek 8.4 "Načítanie ďalších zariadení".

## 7.7 - Načítanie dĺžky krídla

Po načítaní zariadení začnú blikáť led L3 a L4; to znamená, že je potrebné nechať riadiacu jednotku načítať dĺžku krídla (vzdialenosť od koncového spínača pri zatvorení po koncový spínač pri otvorení); tento rozmer sa vyžaduje na výpočet bodov spomalenia a bodu čiastočného otvorenia.

01.	Podržte stlačené tlačidlá <b>[Stop/Set]</b> a <b>[▼]</b> .	
02.	Pustíte tlačidlá, keď sa začne manéver (asi po 3 s).	
03.	Skontrolujte, či prebiehajúci manéver je otváranie, inak stlačte tlačidlo <b>[Stop/Set]</b> a čo najpozornejšie skontrolujte kapitolu 3 (obr. 5 a 6; potom zopakujte všetko od bodu 1.	
04.	Počkajte, kým riadiaca jednotka dokončí otvárací manéver až po koncový spínač pri otvorení; hneď potom sa začne zatvárací manéver.	
05.	Počkajte, kým riadiaca jednotka dokončí zatvárací manéver.	

### Načítanie dĺžky krídla spôsobom 2 pre model 500HS

Umožňuje konfiguráciu:

- "Spomalenie" pri otváraní a zatvorení na 10 cm;
- "Nastavenie rýchlosti motora" pri otváraní a zatváraní na 100% (super rýchly režim, viď tabuľku 8).

Tento režim fungovania sa aktivuje počas fázy načítania zariadení tak, že podržíte stlačené tlačidlá **[Stop/Set]** a **[▼]** dlhšie ako 8 sekúnd. Po 8 sekundách budú záblesky led L3 a L4 veľmi rýchle; vtedy je možné pustiť tlačidlá **[Stop/Set]** a **[▼]**.

Ak toto všetko nenastane, treba ihneď vypnúť napájanie riadiacej jednotky a s najväčšou pozornosťou skontrolovať elektrické zapojenia.

## 7.8 - Kontrola pohybu brány

Po načítaní dĺžky krídla sa odporúča vykonať niekoľko manévrov a skontrolovať správny pohyb brány.

01.	Stlačte tlačidlo <b>[▲]</b> na ovládanie manévru "Otvor"; skontrolujte, či otváranie brány prebieha plynulo bez zmeny rýchlosti; len keď je brána medzi 70 a 50 cm od koncového spínača pri otvorení, musí spomaliť a zastaviť zásahom koncového spínača 2÷3 cm od mechanického dorazu pri otvorení.
02.	Stlačte tlačidlo <b>[▼]</b> na ovládanie manévru "Zatvor"; skontrolujte, či zatváranie brány prebieha plynulo bez zmeny rýchlosti; len keď je brána medzi 70 a 50 cm od koncového spínača pri zatvorení, musí spomaliť a zastaviť zásahom koncového spínača 2÷3 cm od mechanického dorazu pri zatvorení.
03.	Počas manévrov skontrolujte, či maják vydáva záblesky v intervaloch 0,5 s svieti a 0,5 s zhasnutý. Ak je prítomná, skontrolujte aj záblesky kontrolky zapojenej na svorku OGI: pomalé záblesky pri otváraní, rýchle pri zatváraní.
04.	Vykonajte viacero otváracích a zatváracích manévrov za účelom odhalenia prípadných závad montáže a nastavenia, alebo iných anomálií, ako napríklad bodov s väčším odporom.
05.	Skontrolujte, či je upevnenie pohonu ROBUS, ozubeného hrebeňa a dorazových líšt pevné, stabilné a dostatočne odolné aj počas prudkého zrýchlenia alebo spomalenia pohybu brány.

## 7.9 - Prednastavené funkcie

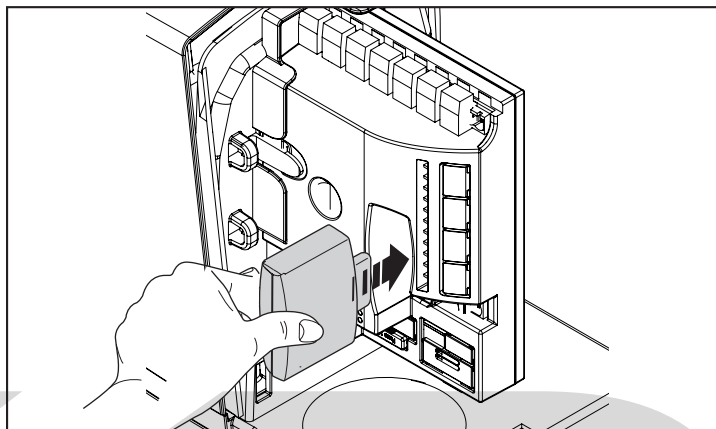
Riadiaca jednotka ROBUSu má niekoľko programovateľných funkcií; z výroby sú tieto funkcie nastavené v konfigurácii, ktorá by mala vyhovovať väčšine pohonov.

Funkcie môžu byť kedykoľvek zmenené prostredníctvom správnej procedúry programovania. Za týmto účelom viď odsek 7.1 "Programovanie".

## 7.10 - Rádiový prijímač

Na diaľkové ovládanie ROBUSu je na riadiacej jednotke pripravený konektor SM pre voliteľné rádiové prijímače typu SMXI alebo OXI.

Bližšie informácie nájdete v návode k rádiovému prijímaču. Pre zasunutie rádiového prijímača vykonajte krok znázornený na obrázku.



V tabuľke 9 je popísaná súvislosť medzi výstupom rádiového prijímača a príkazom, ktorý ROUS vykoná:

Tabuľka 9	
Výstup	Príkaz
č. 1	Krok-za-krokom
č. 2	Čiastočné otvorenie
č. 3	Otvor
č. 4	Zatvor

## 8 BLIŽŠIE INFORMÁCIE

### 8.1 - Pridanie alebo odobratie zariadení

Do automatického systému s ROBUSom je možné kedykoľvek pridať alebo odobrať zariadenia. Na "BLUEBUS" a na vstup "STOP" môžu byť zapojené rôzne typy zariadení, ako je popísané v nasledovných odsekoch.

Po pridaní alebo odstránení zariadení je potrebné zopakovať načítanie zariadení, ako je popísané v odseku 8.4 "Načítanie ďalších zariadení".

#### Bluebus

BlueBUS je technológia, ktorá umožňuje vykonať zapojenia kompatibilných zariadení len prostredníctvom dvoch vodičov, ktorými prechádza tak elektrické napájanie, ako aj komunikačný signál. Všetky zariadenia sa zapoja paralelne na tieto 2 vodiče BlueBUS bez toho, aby sa musela dodržať polarita. Každé zariadenie je rozoznávané jednotlivo, keďže pri inštalácii mu je priradená jednoznačná adresa. Na BlueBUS môžete zapojiť napríklad fotobunky, bezpečnostné zariadenia, ovládacie tlačidlá, signalizačné kontrolky atď. Riadiaca jednotka ROBUSu rozlíši vo fáze načítania všetky zapojené zariadenia, jedno po druhom, a je schopná rozpoznať s mimoriadnou istotou všetky možné anomálie. Z tohto dôvodu je potrebné pri každom pridaní alebo odobratí nejakého zariadenia zapojeného na BlueBUS vykonať na riadiacej jednotke fázu načítania, ako uvádza odsek 8.4 "Načítanie ďalších zariadení".

#### Vstup STOP

STOP je vstup, ktorý vyvolá okamžité zastavenie manévru, za ktorým nasleduje krátka inverzia. Na tento vstup sa môžu zapojiť zariadenia s výstupom s kontaktom normálne otvoreným "NO", normálne zatvoreným "NC" alebo zariadenia s výstupom s konštantným odporom 8,2 k $\Omega$ , ako napríklad citlivé hrany.

Rovnako ako u BLUEBUS, riadiaca jednotka počas fázy načítania (viď odsek 8.4 "Načítanie ďalších zariadení") rozozná typ zariadenia zapojeného na vstup STOP. Následne, keď nastane akákoľvek zmena voči pôvodnému stavu, bude vyvolaný STOP.

Na vstup STOP sa môžu zapojiť aj viaceré zariadenia a rôzneho typu:

- Viaceré zariadenia NO je možné zapojiť paralelne bez obmedzenia počtu.
- Viaceré zariadenia NC je možné zapojiť do série bez obmedzenia počtu.
- Dve zariadenia s výstupom s konštantným odporom 8,2 k $\Omega$  sa môžu zapojiť paralelne. Ak sú viac ako dve, zapoja sa "stupňovito" s jediným konečným odporom 8,2 k $\Omega$ .
- Je možné kombinovať NO a NC, ak sa zapoja 2 kontakty paralelne, ale ku kontaktu NC treba dať do série odpor 8,2 k $\Omega$  (toto umožňuje aj kombináciu 3 zariadení: NO, NC a 8,2 k $\Omega$ ).

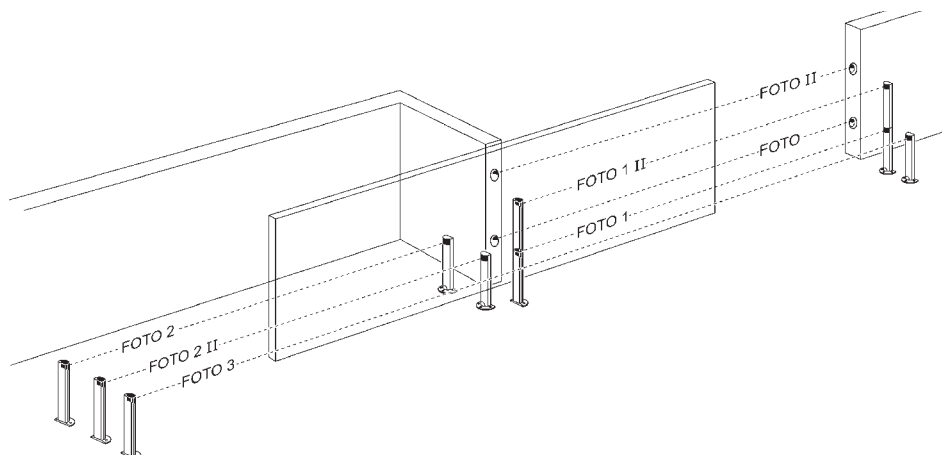
⚠ Ak sa vstup STOP používa na zapojenie zariadení s bezpečnostnou funkciou, jedine zariadenia s konštantným odporom 8,2 k $\Omega$  zaručujú bezpečnostnú kategóriu 3 podľa normy EN 954-1.

## Fotobunky


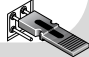
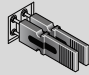
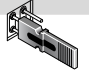

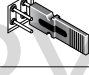

Systém "BLUEBUS" umožňuje prostredníctvom príslušných mostíkov, aby riadiaca jednotka rozoznala fotobunky a priradila im správnu funkciu. Adresovanie sa robí tak na TX ako na RX (mostíky sa ukladajú rovnakým spôsobom), pričom treba dať pozor, aby neboli ďalšie páry fotobuniek s rovnakou adresou.

V automatickom systéme posuvnej brány s ROBUSom je možné inštalovať fotobunky tak, ako znázorňuje obrázok.

Po namontovaní alebo odobratí fotobuniek treba na riadiacej jednotke urobiť načítanie, ako popisuje odsek 8.4 "Načítanie ďalších zariadení".



Tabuľka 10

Fotobunky	Mostíky	
FOTO	Fotobunka v. = 50 zásah pri zatváraní	
FOTO II	Fotobunka v. = 100 zásah pri zatváraní	
FOTO 1	Fotobunka v. = 50 zásah pri zatváraní	
FOTO 1 II	Fotobunka v. = 100 zásah pri zatváraní	
FOTO 2	Fotobunka externá zásah pri otváraní	
FOTO 2 II	Fotobunka interná zásah pri otváraní	
FOTO 3	Jediná fotobunka, ktorá pokrýva celý automatický systém	

⚠ Montáž FOTO 3 spolu s FOTO II si vyžaduje, aby TX a RX boli umiestnené v súlade s upozornením uvedeným v návode pre fotobunky.

## 8.2 - Fotosenzor FT210B

Fotosenzor FT210B spája do jediného zariadenia systém obmedzenia sily (typ C podľa normy EN12453) a rozlišovač prítomnosti prekážok na optickej osi medzi vysielateľom TX a prijímačom RX (typ D podľa normy EN12453). Na fotosenzore FT210B sú signály stavu citlivej hrany vysielané prostredníctvom fotobunkového lúča spájajúc 2 systémy do jediného zariadenia. Vysielacia časť uložená na mobilnom krídle je napájaná batériami, čím odpadávajú neestetické systémy zapojenia. Špeciálne obvody znižujú odber prúdu batérie a zaručujú životnosť až 15 rokov (viď návod k výrobku).

Jediné zariadenie FT210B v spojení s citlivou hranou (napríklad TCB65) umožňuje dosiahnuť bezpečnostný stupeň "primárnej hrany" požadovaný normou EN 12453 pre všetky "typy použitia" a "typy aktivácie".

Fotosenzor FT210B v spojení s "odporovými" citlivými hranami (8,2 kΩ) je bezpečný voči individuálnej poruche (kategória 3 podľa EN 954-1). Má špeciálny protikolízny obvod, ktorý predchádza rušeniu s ďalšími aj nezosynchronizovanými fotobunkami a umožňuje pridať ďalšie fotobunky, napríklad v prípade prejazdu ťažkých vozidiel, kde sa normálne pridáva druhá fotobunka do výšky 1 m nad zemou.

Ďalšie informácie o spôsobe zapojenia a adresovaní nájdete v návode k FT210B.

### 8.3 - ROBUS v režime "Slave"

Vhodným programovaním a zapojením môže ROBUS fungovať v režime "Slave" (sluha). Tento spôsob fungovania sa používa, keď treba automatizovať 2 protiahlé krídla a ich pohyb má byť synchronizovaný. Pri takomto spôsobe jeden ROBUS funguje ako Master (pán), čiže ovláda pohyb a druhý ROBUS funguje ako Slave, čiže vykonáva príkazy vydané Masterom (od výroby sú všetky ROBUSy Master).

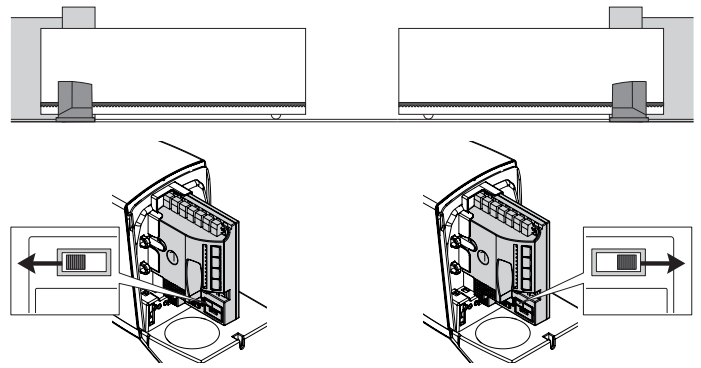
Na konfiguráciu ROBUSu ako Slave treba aktivovať funkciu na prvom stupni "Režim Slave" (viď tabuľku 5).

**01.** Zapojenie medzi ROBUSom Master a ROBUSom Slave sa robí cez BLUEBUS.

**⚠** V tomto prípade musí byť dodržaná polarita v zapojení medzi dvomi ROBUSmi, ako vidno na obrázku (ostatné zariadenia sú naďalej bez polarity).

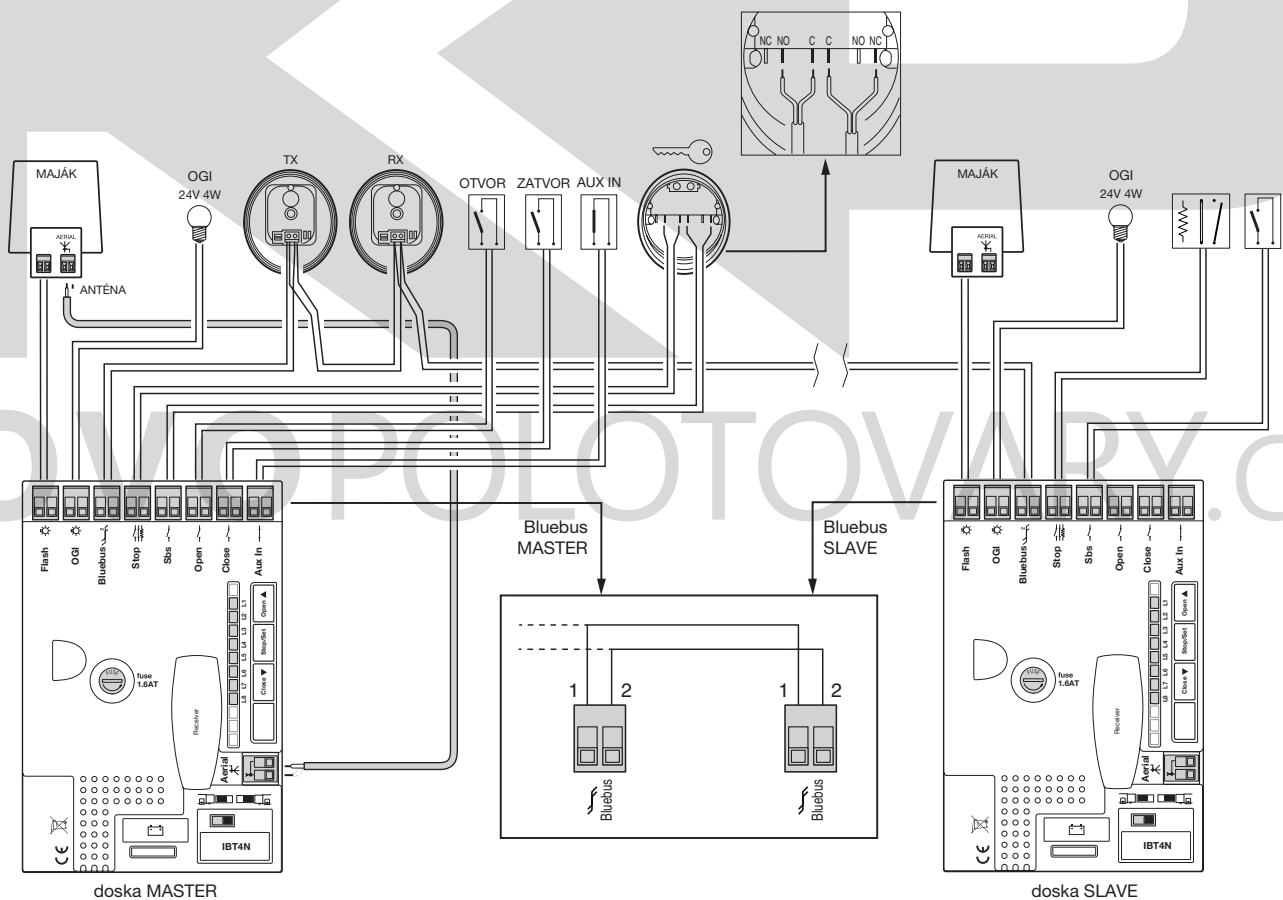
Pre montáž 2 ROBUSov v režime Master a Slave vykonajte nasledovné kroky:

- Vykonajte montáž 2 motorov.



Nezáleží na tom, ktorý motor funguje ako Master a ktorý ako Slave. Pri výbere berte do úvahy iba pohodlnosť zapojení a fakt, že príkaz Krok-za-krokom na Slave umožňuje celkové otvorenie iba krídla Slave.

- Zapojte 2 motory.
- Vyberte smer otváracieho manévru 2 motorov (obr. 5-6).
- Zapnite napájanie 2 motorov.
- Na ROBUSE Slave naprogramujte funkciu "Režim Slave" (viď tabuľku 5).
- Vykonajte načítanie zariadení na ROBUSE Slave (viď odsek 7.6 "Načítanie zariadení").
- Vykonajte načítanie zariadení na ROBUSE Master (viď odsek 7.6 "Načítanie zariadení").
- Vykonajte načítanie dĺžky krídel na ROBUSE Master (viď odsek 7.7 "Načítanie dĺžky krídla").



**⚠** Pri zapájaní 2 ROBUSov v režime Master-Slave dávajte pozor na nasledovné:

- Všetky zariadenia vrátane rádiového prijímača musia byť zapojené na ROBUS Master.
- V prípade použitia batérie, oba motory musia mať svoju vlastnú batériu.
- Každé programovanie na ROBUSE Slave je ignorované (prevládajú tie na ROBUSE Master) s výnimkou tých, ktoré sú uvedené v tabuľke 11.

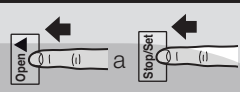
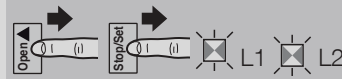




**Tabuľka 11 - Programovanie na ROBUSE Slave nezávisle od ROBUsu Master**

Funkcie prvého stupňa (funkcie ON – OFF)	Funkcie druhého stupňa (nastaviteľné parametre)
Stand-by	Rýchlosť motora
Rozbeh	Výstup OGI
Režim Slave	Sila motora
	Zoznam chýb
<p>Na Slave je možné zapojiť:</p> <ul style="list-style-type: none"> <li>vlastný maják (Flash)</li> <li>vlastnú Kontrolku otvorenej brány (OGI)</li> <li>vlastnú citlivú hranu (Stop)</li> <li>vlastné zariadenie (Sbs), ktoré ovláda celkové otvorenie len krídla Slave</li> </ul> <p>Na Slave sa vstupy Open, Close a Aux_In nepoužívajú.</p>	

### 8.4 - Načítanie ďalších zariadení

Normálne sa operácia načítania zariadení zapojených na BLUEBUS a vstup STOP vykonáva počas fázy montáže. Je však možné zopakovať načítanie, ak sú pridané alebo odstránené zariadenia, ako je uvedené v tabuľke 12.

Tabuľka 12 - Načítanie ďalších zariadení	Príklad
01. Podržte stlačené tlačidlá <b>[▲]</b> a <b>[Stop/Set]</b> .	
02. Pustíte tlačidlá, keď led L1 a L2 začnú veľmi rýchlo blikať (cca o 3 s).	
03. Počkajte niekoľko sekúnd, kým riadiaca jednotka dokončí načítanie zariadení.	
04. Po načítaní led L1 a L2 prestanú blikať, led STOP musí zostať rozsvietená a led L1...L8 sa rozsvietia na základe stavu funkcií ON-OFF, ktoré predstavujú.	
<p><b>⚠</b> Po pridaní alebo odstránení zariadení je potrebné znovu vykonať kolaudáciu automatickej brány, ako je uvedené v odskeu "6.1 Kolaudácia".</p>	

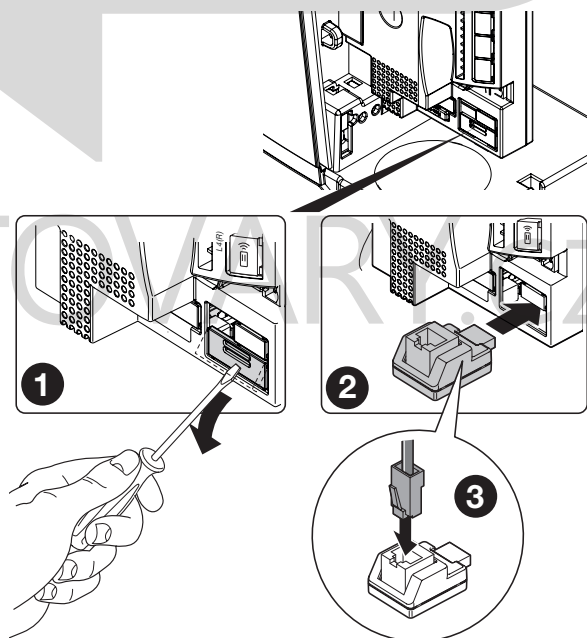
### 8.5 - Zapojenie programátora Oview

Na riadiacu jednotku je možné zapojiť programovaciu jednotku Oview prostredníctvom rozhrania IBT4N cez zbernicový kábel so 4 vnútornými elektrickými vodičmi. Táto jednotka umožňuje kompletné a rýchle programovanie funkcií, nastavenie parametrov, aktualizáciu firmvéru riadiacej jednotky, diagnostiku pre odhalenie prípadných porúch a pravidelný servis.

Oview umožňuje pracovať s riadiacou jednotkou na vzdialenosť maximálne 100 m. Ak je v sieti 'BusT4' prepojených viac riadiacich jednotiek medzi sebou, zapojením Oview na jednu z nich je možné zobraziť na jeho displeji všetky jednotky v sieti (max. 16 riadiacich jednotiek).

Jednotka Oview môže zostať zapojená na riadiacu jednotku aj počas normálneho fungovania pohonu, čo umožňuje používateľovi poslať príkazy cez špeciálne menu.

**⚠ POZOR! – Pred zapojením rozhrania IBT4N je potrebné vypnúť elektrické napájanie zo siete do riadiacej jednotky.**



### 8.6 - Špeciálne funkcie

Funkcia "Vždy otvor"
<p>Funkcia "Vždy otvor" je vlastnosť riadiacej jednotky, ktorá umožňuje ovládať otvárací manéver vždy, keď príkaz "Krok-za-krokom" (Sbs) trvá dlhšie ako 2 sekundy; toto je užitočné napríklad na zapojenie kontaktu programovacích hodín na svorku Sbs pre udržanie otvorenej brány počas určitého časového úseku. Táto vlastnosť platí bez ohľadu na to, ako je naprogramovaný vstup Sbs, s výnimkou nastavenia "Zatvor", viď parameter "Funkcia krok-za-krokom" v tabuľke 7.</p> <p><b>⚠</b> Ak je vstup STOP použitý na zapojenie zariadení s bezpečnostnou funkciou, len zariadenia s výstupom s konštantným odporom 8,2 kΩ zaručujú primeranú bezpečnosť voči poruchám.</p>

## Funkcia "Pohyb v každom prípade"

V prípade, že by niektoré bezpečnostné zariadenie nefungovalo správne alebo bolo pokazené, je možné aj tak ovládať a hýbať bránu v režime "osoba prítomná".

Bližšie informácie nájdete v odseku "Ovládanie s pokazenými bezpečnostnými prvkami" v prílohe "Návod na používanie".

## Avízo servisu

ROBUS dokáže avizovať používateľovi, kedy vykonať servisnú prehliadku pohonu. Počet manévrov, po ktorých začína signalizácia, je voliteľný z 8 stupňov prostredníctvom nastaviteľného parametra "Avízo servisu" (viď tabuľku 7).

Stupeň 1 je "automatický" a vychádza z obťažnosti manévrov, čiže z námahy a trvania manévru. Ostatné nastavenia sú založené na počte manévrov.

Požadovaný servis je signalizovaný prostredníctvom majáka Flash alebo žiarovky pripojenej na výstup OGI, keď je tento nastavený ako "Kontrolka servisu" (viď tabuľku 7).

Na základe počtu vykonaných manévrov v porovnaní s naprogramovaným počtom vydávajú maják a kontrolka servisu signály uvedené v tabuľke 13.




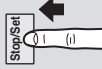
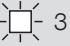


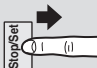
## Tabuľka 13 - Signály avíza servisu

Počet manévrov	Signály na majáku	Signály na kontrolke servisu
Menej ako 80 % limitu	Normálne (0.5 s rozsvietený, 0.5 s zhasnutý)	Rozsvietená 2 s na začiatku otvárania
Medzi 81 a 100 % limitu	Na začiatku manévru zostane rozsvietený 2 s, potom pokračuje normálne	Bliká počas celého manévru
Viac ako 100 % limitu	Na začiatku a na konci manévru zostane rozsvietený 2 s, potom pokračuje normálne	Stále bliká

## Kontrola počtu vykonaných manévrov

Prostredníctvom funkcie "Avízo servisu" je možné skontrolovať v percentách počet vykonaných manévrov oproti nastavenému limitu. Pri kontrole postupujte tak, ako je uvedené v tabuľke 14.

## Tabuľka 14 - Kontrola počtu vykonaných manévrov


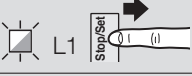

	Príklad
01. Podržte stlačené tlačidlo <b>[Stop/Set]</b> približne 3 s.	
02. Pustite tlačidlo <b>[Stop/Set]</b> , keď led L1 začne blikáť.	
03. Stlačte a pustite tlačidlo <b>[▲]</b> alebo <b>[▼]</b> a posuňte záblesky led na L7 pre parameter "Avízo servisu".	
04. Podržte stlačené tlačidlo <b>[Stop/Set]</b> celý čas počas krokov 5, 6 a 7.	
05. Počkajte približne 3 s, kým sa rozsvieti led, ktorá predstavuje aktuálny stupeň parametra "Avízo servisu".	
06. Stlačte a pustite tlačidlá <b>[▲]</b> a <b>[▼]</b> .	
07. Led, prislúchajúca vybranému stupňu, vydá niekoľko zábleskov. Počet zábleskov predstavuje percento vykonaných manévrov (v násobkoch 10 %) oproti nastavenému limitu. Napríklad: keď je avízo servisu nastavené na L6, čiže 10000, 10 % zodpovedá 1000 manévrom; ak led ukáže 4 záblesky, znamená to, že bolo dosiahnutých 40 % manévrov (čiže medzi 4000 a 4999 manévrov). Ak nebolo dosiahnutých ani 10 % manévrov, led nevydá žiaden záblesk.	
08. Pustite tlačidlo <b>[Stop/Set]</b> .	

## Vymazanie počítadla manévrov

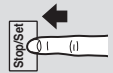

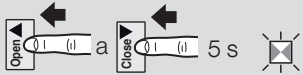
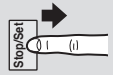
Po vykonaní servisu zariadenia je potrebné vymazať počítadlo manévrov.

Postupujte tak, ako je popísané v tabuľke 15.

## Tabuľka 15 - Vymazanie počítadla manévrov

	Príklad
01. Podržte stlačené tlačidlo <b>[Stop/Set]</b> približne 3 s.	
02. Pustite tlačidlo <b>[Stop/Set]</b> , keď led L1 začne blikáť.	
03. Stlačte a pustite tlačidlo <b>[▲]</b> alebo <b>[▼]</b> a posuňte záblesky led na L7 pre parameter "Avízo servisu".	

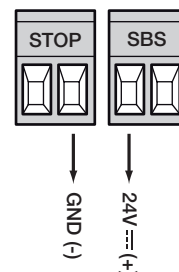


<p>04. Podržte stlačené tlačidlo <b>[Stop/Set]</b> celý čas počas krokov 5, 6 a 7.</p>	
<p>05. Počkajte približne 3 s, kým sa rozsvieti led, ktorá predstavuje aktuálny stupeň parametra "Avízo servisu".</p>	
<p>06. Podržte stlačené tlačidlá <b>[▲]</b> a <b>[▼]</b> aspoň 5 s, potom obe pustite. Led, ktorá predstavuje vybraný stupeň, vydá sériu rýchlych zábleskov, ktorými signalizuje, že počítač manévrov bolo vynulované.</p>	
<p>07. Pustite tlačidlo <b>[Stop/Set]</b>.</p>	

## 8.7 - Zapojenie ďalších zariadení

Ak potrebujete napájať nejaké externé zariadenie, napríklad čítač bezdotykových kariet alebo osvetlenie kľúčového selektora, je možné získať napájanie, ako znázorňuje obrázok.

Napájacie napätie je 24 V $\approx$  (-30% +50%) s maximálnym odberom 100 mA.

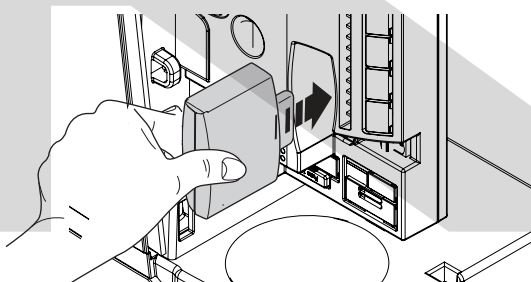


## 8.8 - Príslušenstvo

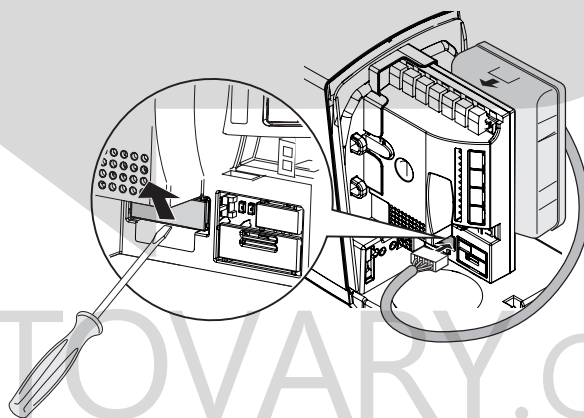
Pre ROBUS je vhodné nasledovné voliteľné príslušenstvo:

- SMXI alebo OXI rádiový prijímač 433.92 MHz s digitálnym kódovaním Rolling Code
- PS124 núdzová batéria 24 V - 1,2 Ah so zabudovanou nabíjačkou
- SOLEMYO systém napájania solárnou energiou (pre montáž a zapojenie pozrite návod k výrobku)

SMXI alebo OXI



PS124



## 9 DIAGNOSTIKA

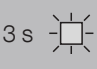
V prípade nesprávneho fungovania, spôsobeného problémami vo fáze montáže alebo kvôli poruche, konzultujte tabuľku 16:

Tabuľka 16	
Problém	Riešenie
Rádiový vysielateľ neovláda bránu a led na vysieláči sa nerozsvieti	Skontrolujte, či nie sú vybité batérie vysieláča, prípadne ich vymeňte.
Rádiový vysielateľ neovláda bránu, ale led na vysieláči sa rozsvieti	Skontrolujte, či je vysielateľ správne uložený v pamäti rádiového prijímača. Skontrolujte, či je ROBUS napájaný sieťovým napätím.
Neovláda sa žiaden manéver a led "BLUEBUS" neblíká	Skontrolujte, či nie sú vypálené poisťky; v tomto prípade zistíte príčinu poruchy, a potom ich vymeňte za nové rovnakých parametrov. Skontrolujte, či je príkaz skutočne prijatý. Keď príkaz príde na vstup Sbs, príslušná led "Sbs" sa musí rozsvietiť; naopak, ak sa používa rádiový vysielateľ, led "BlueBus" musí vydať dva rýchle záblesky.
Neovláda sa žiaden manéver a maják je zhasnutý	Skontrolujte, či je príkaz skutočne prijatý. Keď príkaz príde na vstup Sbs, príslušná led "Sbs" sa musí rozsvietiť; naopak, ak sa používa rádiový vysielateľ, led "BlueBus" musí vydať dva rýchle záblesky.

Neovláda sa žiaden manéver a maják vydá niekoľko zábleskov	Zistíte počet zábleskov a porovnáajte ich v tabuľke 18.
Manéver sa začne, ale hneď potom príde k inverzii	Zvolená sila by mohla byť príliš nízka pre typ brány. Skontrolujte, či nie sú prekážky a prípadne vyberte vyššiu silu.
Manéver je vykonaný správne, ale maják nefunguje	Skontrolujte, či je počas manévru napätie na svorke FLASH majáka (keďže je prerušovaný, hodnota napätia je bezvýznamná: približne 10-30 Vcc). Ak je napätie, problém je v žiarovke, ktorú treba vymeniť za novú s rovnakou hodnotou. Ak nie je napätie, mohlo by ísť o prepätie na výstupe FLASH; skontrolujte, či nie je skrat na kábli.
Manéver je vykonaný správne, ale kontrolka OGI nefunguje	Skontrolujte typ funkcie nastavenej pre výstup OGI (tabuľka 7). Keď má byť kontrolka rozsvietená, skontrolujte, či je napätie na svorke OGI (cca 24 V). Ak je napätie, problém je v kontrolke, ktorú bude treba vymeniť za novú s rovnakými parametrami. Ak nie je napätie, mohlo by ísť o prepätie na výstupe OGI; skontrolujte, či nie je skrat na kábli.

## 9.1 - História porúch

ROBUS umožňuje zobrazit' prípadné chyby, ktoré sa prejavili počas posledných 8 manévrov, napríklad prerušenie manévru kvôli zásahu fotobunky alebo citlivej hrany. Na kontrolu zoznamu chýb postupujte ako v tabuľke 17.

Tabuľka 17 - História porúch	Príklad
01. Podržte stlačené tlačidlo <b>[Stop/Set]</b> približne 3 s.	
02. Pustite tlačidlo <b>[Stop/Set]</b> , keď led L1 začne blikať.	
03. Stlačte a pustite tlačidlo <b>[▲]</b> alebo <b>[▼]</b> a posuňte záblesky led na L8 pre parameter "Zoznam chýb".	
04. Podržte stlačené tlačidlo <b>[Stop/Set]</b> celý čas počas krokov 5 a 6.	
05. Počkajte približne 3 s, kým sa rozsvietia led zodpovedajúce manévrom, počas ktorých sa prejavili chyby. Led L1 predstavuje výsledok najnovšieho manévru, led L8 ukazuje výsledok najstaršieho ôsmeho manévru. Ak led svieti, znamená to, že počas manévru sa prejavili chyby; ak je led zhasnutá, znamená to, že manéver bol dokončený bez anomálií.	
06. Stlačte a pustite tlačidlá <b>[▲]</b> a <b>[▼]</b> pre výber želaného manévru: Príslušná led vydá toľko zábleskov, ako by normálne vydal maják po určitej chybe (viď tabuľku 18).	
07. Pustite tlačidlo <b>[Stop/Set]</b> .	

## 9.2 - Diagnostika a signály

Niektoré zariadenia vydávajú priamo špeciálne signály, prostredníctvom ktorých je možné rozoznať stav ich fungovania alebo prípadné poruchy.

### 9.2.1 - Signály cez maják

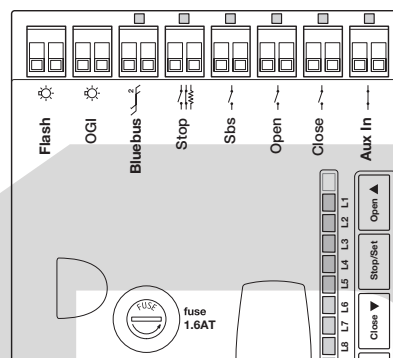
Výstražný maják FLASH vydáva počas manévru jeden záblesk každú sekundu; keď príde k nejakej chybe, vydáva rýchlejšie záblesky; tieto záblesky sa opakujú dvakrát, oddelené sekundovou pauzou.

Tabuľka 18		
Signály	Príčina	Riešenie
1 záblesk pauza 1 s 1 záblesk	Chyba v systéme Bluebus	Na začiatku manévru kontrola zariadení zapojených na BLUEBUS nezodpovedá tým, ktoré boli uložené do pamäte vo fáze načítania. Je možné, že máte pokazené zariadenie, urobte kontrolu a prípadnú výmenu. Pokiaľ boli vykonané úpravy, treba zopakovať načítanie.
2 záblesky pauza 1 s 2 záblesky	Zásah fotobunky	Na začiatku manévru jedna alebo viac fotobuniek nedáva súhlas k pohybu. Skontrolujte, či nie sú prekážky. Počas pohybu je to normálne, pokiaľ je skutočne prítomná prekážka.
3 záblesky pauza 1 s 3 záblesky	Zásah obmedzovača 'Sily motora'	Počas pohybu sa brána stretla s väčším odporom; zistite príčinu.
4 záblesky pauza 1 s 4 záblesky	Zásah vstupu STOP	Na začiatku manévru alebo počas pohybu prišlo k zásahu vstupu STOP; zistite príčinu.

5 zábleskov pauza 1 s 5 zábleskov	Chyba vo vnútorných parametroch riadiacej jednotky	Počkajte aspoň 30 sekúnd a znovu skúste dať príkaz; ak stav pretrváva, môže ísť o vážnu poruchu a bude treba vymeniť elektronickú dosku.
6 zábleskov pauza 1 s 6 zábleskov	Prekročený maximálny limit manévrov za hodinu	Počkajte niekoľko minút, nech sa obmedzovač manévrov vráti pod maximálny limit.
7 zábleskov pauza 1 s 7 zábleskov	Chyba na vnútorných elektrických obvodoch	Na niekoľko sekúnd odpojte všetky obvody napájania a potom znovu skúste dať príkaz; ak stav pretrváva, môže ísť o vážnu poruchu a bude treba vymeniť elektronickú dosku.
8 zábleskov pauza 1 s 8 zábleskov	Už je prítomný príkaz, ktorý nedovoľuje vykonať ďalšie príkazy	Skontrolujte typ príkazu, ktorý je stále prítomný; napríklad môže ísť o príkaz z hodín na vstupe "Otvor".
9 zábleskov pauza 1 s 9 zábleskov	Pohon bol zamknutý príkazom "Zablokovať pohon"	Odomknite pohon poslaním príkazu "Odblokovať pohon".

## 9.2.2 - Signály na riadiacej jednotke

Na riadiacej jednotke ROBUSu sa nachádza rad LED, z ktorých každá môže vydávať zvláštne signály tak počas normálneho fungovania, ako aj v prípade poruchy.



**Tabuľka 19 - Led na svorkách riadiacej jednotky**

Led BLUEBUS	Príčina	Akcia
Zhasnutá	Chyba	Skontrolujte napájanie. Skontrolujte, či nevyhoreli poistky; v takom prípade zistite príčinu poruchy a potom ich vymeňte za nové rovnakej hodnoty.
Rozsvietená	Vážna chyba	Ide o vážnu chybu; skúste na niekoľko sekúnd vypnúť riadiacu jednotku. Ak stav pretrváva, ide o poruchu a treba vymeniť elektronickú dosku.
1 záblesk za sekundu	Všetko OK	Normálne fungovanie riadiacej jednotky
2 rýchle záblesky	Prišlo k zmene stavu vstupov	Je to normálne, keď príde k zmene na jednom zo vstupov: OPEN, STOP, zásah fotobunky alebo bol použitý rádiový vysieláč.
Rad zábleskov oddelených sekundovou pauzou	Rôzne	Je to rovnaká signalizácia ako na majáku. Vid' tabuľku 18.
Led STOP	Príčina	Akcia
Zhasnutá	Zásah vstupu STOP	Skontrolujte zariadenia zapojené na vstup STOP.
Rozsvietená	Všetko OK	Vstup STOP aktívny
Led Sbs	Príčina	Akcia
Zhasnutá	Všetko OK	Vstup Sbs neaktívny
Rozsvietená	Zásah vstupu Sbs	Je to normálne, ak je skutočne aktívne zariadenie zapojené na vstup Sbs.
Led OTVOR	Príčina	Akcia
Zhasnutá	Všetko OK	Vstup APRE neaktívny
Rozsvietená	Zásah vstupu OPEN	Je to normálne, ak je skutočne aktívne zariadenie zapojené na vstup OTVOR.
Led ZATVOR	Príčina	Akcia
Zhasnutá	Všetko OK	Vstup CHIUDE neaktívny
Rozsvietená	Zásah vstupu CLOSE	Je to normálne, ak je skutočne aktívne zariadenie zapojené na vstup ZATVOR.
Led AUX_IN	Príčina	Akcia
Zhasnutá	Otvorenie kontaktu vstupu AXU_IN	Skontrolujte zariadenia zapojené na vstup AUX_IN.
Rozsvietená	Všetko OK	Vstup AUX_IN aktívny

**Tabuľka 20 - Led na tlačidlách riadiacej jednotky**

<b>Led L1</b>	<b>Popis</b>
Zhasnutá	Počas normálneho fungovania signalizuje, že "Automatické zatvorenie" nie je aktívne.
Rozsvietená	Počas normálneho fungovania signalizuje, že "Automatické zatvorenie" je aktívne.
Bliká	<ul style="list-style-type: none"> <li>• Prebieha programovanie funkcií.</li> <li>• Ak bliká súčasne s led L2, znamená to, že je potrebné vykonať fázu načítania zariadení (odsek 7.6).</li> </ul>
<b>Led L2</b>	<b>Popis</b>
Zhasnutá	Počas normálneho fungovania signalizuje, že "Zatvor po foto" nie je aktívne.
Rozsvietená	Počas normálneho fungovania signalizuje, že "Zatvor po foto" je aktívne.
Bliká	<ul style="list-style-type: none"> <li>• Prebieha programovanie funkcií.</li> <li>• Ak bliká súčasne s led L1, znamená to, že je potrebné vykonať fázu načítania zariadení (odsek 7.6).</li> </ul>
<b>Led L3</b>	<b>Popis</b>
Zhasnutá	Počas normálneho fungovania signalizuje, že "Vždy zatvor" nie je aktívne.
Rozsvietená	Počas normálneho fungovania signalizuje, že "Vždy zatvor" je aktívne.
Bliká	<ul style="list-style-type: none"> <li>• Prebieha programovanie funkcií.</li> <li>• Ak bliká súčasne s led L4, znamená to, že je potrebné vykonať fázu načítania dĺžky krídla (odsek 7.7).</li> </ul>
<b>Led L4</b>	<b>Popis</b>
Zhasnutá	Počas normálneho fungovania signalizuje, že "Stand-By" nie je aktívne.
Rozsvietená	Počas normálneho fungovania signalizuje, že "Stand-By" je aktívne.
Bliká	<ul style="list-style-type: none"> <li>• Prebieha programovanie funkcií.</li> <li>• Ak bliká súčasne s led L3, znamená to, že je potrebné vykonať fázu načítania dĺžky krídla (odsek 7.7).</li> </ul>
<b>Led L5</b>	<b>Popis</b>
Zhasnutá	Počas normálneho fungovania signalizuje, že "Rozbeh" nie je aktívny.
Rozsvietená	Počas normálneho fungovania signalizuje, že "Rozbeh" je aktívny.
Bliká	Prebieha programovanie funkcií.
<b>Led L6</b>	<b>Popis</b>
Zhasnutá	Počas normálneho fungovania signalizuje, že "Blikanie vopred" nie je aktívne.
Rozsvietená	Počas normálneho fungovania signalizuje, že "Blikanie vopred" je aktívne.
Bliká	Prebieha programovanie funkcií.
<b>Led L7</b>	<b>Popis</b>
Zhasnutá	Počas normálneho fungovania signalizuje, že vstup "ZATVOR" aktivuje zatvárací manéver.
Rozsvietená	Počas normálneho fungovania signalizuje, že vstup "ZATVOR" aktivuje manéver čiastočného otvorenia.
Bliká	Prebieha programovanie funkcií.
<b>Led L8</b>	<b>Popis</b>
Zhasnutá	Počas normálneho fungovania signalizuje, že ROBUS je konfigurovaný ako Master.
Rozsvietená	Počas normálneho fungovania signalizuje, že ROBUS je konfigurovaný ako Slave.
Bliká	Prebieha programovanie funkcií.

## 10 LIKVIDÁCIA VÝROBKU

**Tento výrobok je neoddeliteľnou súčasťou automatického zariadenia, a preto musí byť zlikvidovaný spolu s ním.**

Rovnako ako pri montáži, aj na konci života tohto výrobku musí kroky demontáže a likvidácie vykonať kvalifikovaný pracovník.

Tento výrobok je zložený z rôznych typov materiálov: niektoré môžu byť recyklované, iné musia byť zlikvidované. Informujte sa o systéme recyklácie alebo likvidácie v súlade s nariadeniami platnými pre túto kategóriu výrobkov vo vašej krajine.

**⚠ POZOR! - Niektoré časti výrobku môžu obsahovať jedovaté alebo nebezpečné látky, ktoré môžu mať škodlivé účinky na životné prostredie a na ľudské zdravie.**





Ako znázorňuje vedľajší symbol, je zakázané vyhodiť tento výrobok do domového odpadu. Vykonajte preto "separovaný zber" podľa metód stanovených legislatívou platnou vo vašej krajine, alebo odovzdajte výrobok predajcovi v momente kúpy nového rovnocenného výrobku.

**⚠ POZOR! - Nariadenia platné na lokálnej úrovni môžu stanovovať tvrdé sankcie pre prípad nelegálnej likvidácie tohto výrobku.**

# 11 SERVIS

Na udržanie stáleho stupňa bezpečnosti a zaručenie maximálnej životnosti automatického zariadenia je potrebný pravidelný servis: najneskôr do 6 mesiacov od posledného servisu alebo maximálne po 20.000 manévroch. ROBUS má počítadlo manévrov a systém signalizácie požadovaného servisu; viď odsek 8.6 "Avízo servisu".

**⚠ POZOR! – Servis musí byť vykonaný pri plnom dodržaní bezpečnostných predpisov uvedených v tomto návode a v súlade s platnými zákonmi a normami.**

01.		Skontrolujte stav opotrebenia všetkých materiálov, z ktorých sa automatický systém skladá. Zvláštnu pozornosť venujte javom erózie a oxidácie konštrukčných častí. Diely, ktoré neposkytujú dostatočné záruky, vymeňte.
02.		Preverte stav opotrebenia pohyblivých častí: ozubené koleso, ozubený hrebeň a všetky časti krídla. Vymeňte opotrebované diely.
03.		Vykonajte všetky skúšky uvedené v odseku 6.1 - Kolaudácia.

# 12 TECHNICKÉ PARAMETRE

**⚠** Všetky uvedené technické parametre sa vzťahujú na teplotu prostredia 20°C (± 5°C). • Nice S.p.A. si vyhradzuje právo prinášať úpravy na výrobku, kedykoľvek to uzná za potrebné, pričom však zachová funkčnosť a účel použitia.

	RB600 / RB600P	RB1000 / RB1000P	RB500HS	RB500HS/V1
Typológia	Elektromechanický pohon na automatický pohyb posuvných brán s rezidenčným použitím, kompletný s elektronickou riadiacou jednotkou			
Ozubené koleso	Z15m4	Z15m4	Z18m4	Z18m4
Maximálna frekvencia cyklov fungovania (pri nominálnom krútiacom momente)	100 cyklov / deň (riadiaca jednotka obmedzuje cykly na maximum uvedené v tabuľke 2)	150 cyklov / deň (riadiaca jednotka obmedzuje cykly na maximum uvedené v tabuľke 2)	100 cyklov / deň (riadiaca jednotka obmedzuje cykly na maximum uvedené v tabuľke 2)	100 cyklov / deň (riadiaca jednotka obmedzuje cykly na maximum uvedené v tabuľke 2)
Maximálny čas nepretržitého fungovania (pri nominálnom krútiacom momente)	7 minút (riadiaca jednotka obmedzuje nepretržité fungovanie na max. uvedené v tabuľke 2)	5 minút (riadiaca jednotka obmedzuje nepretržité fungovanie na max. uvedené v tabuľke 2)	6 minút (riadiaca jednotka obmedzuje nepretržité fungovanie na max. uvedené v tabuľke 2)	6 minút (riadiaca jednotka obmedzuje nepretržité fungovanie na max. uvedené v tabuľke 2)
Obmedzenie použitia	Všeobecne je ROBUS schopný automatizovať brány s váhou alebo dĺžkou v súlade s obmedzením uvedeným v tabuľke 1			
Životnosť	Odhadom medzi 20.000 a 250.000 cyklov, v závislosti od podmienok uvedených v tabuľke 2			
Napájanie Verzia V1	230 V~ (+10% -15%) 50/60 Hz 120 V~ 50/60 Hz	230 V~ (+10% -15%) 50/60 Hz 120 V~ 50/60 Hz	230 V~ (+10% -15%) 50/60 Hz	120 V~ 50/60 Hz
Maximálny výkon pri rozbehu [zodpovedá Ampérom]	515 W [2,5 A] [4,8 A verzia /V1]	450 W [2,3 A] [4,4 A verzia /V1]	460 W [2,5 A]	460 W [4,8 A]
Izolačná trieda	1 (je potrebné bezpečnostné uzemnenie)			
Núdzové napájanie	S voliteľným príslušenstvom PS124			
Výstup maják	Pre 2 led-majáky ELDC alebo maximálne 2 žiarovky 12 V 21 W			
Výstup OGI	Pre 1 žiarovku 24 V max. 4 W (napätie výstupu môže kolísať medzi -30 a +50 % a môže ovládať aj malé relé)			
Uscita BLUEBUS	Jeden výstup s maximálnou záťažou 15 jednotiek BLUEBUS			
Vstup STOP	Pre kontakty normálne zatvorené, normálne otvorené alebo s konštantným odporom 8,2 kΩ; samonačítanie (zmena oproti stavu uloženému v pamäti vyvolá príkaz "STOP")			
Vstup Sbs	Pre kontakty normálne otvorené (zatvorenie kontaktu vyvolá príkaz Krok-za-krokom)			
Vstup OPEN	Pre kontakty normálne otvorené (zatvorenie kontaktu vyvolá príkaz OTVOR)			
Vstup CLOSE	Pre kontakty normálne otvorené (zatvorenie kontaktu vyvolá príkaz ZATVOR)			
Vstup AUX_IN	Pre kontakty normálne zatvorené (otvorenie kontaktu vyvolá príkaz STOP)			
Vstup radio	Konektor SM pre prijímače SMXI alebo OXI			
Vstup ANTENNA Radio	52 Ω pre kábel typu RG58 alebo podobný			
Programovateľné funkcie	8 funkcií typu ON-OFF a 8 nastaviteľných funkcií (viď tabuľky 5 a 7)			
Funkcie so samonačítaním	Automatické načítanie zariadení zapojených na výstup BLUEBUS Automatické načítanie typu zariadenia "STOP" (kontakt NO, NC alebo odpor 8,2 kΩ) Automatické načítanie dĺžky brány a výpočet bodov spomalenia a čiastočného otvorenia			

# Vyhlásenie o zhode ES a vyhlásenie o zabudovaní "čiastočne skompletizovaného strojového zariadenia"

**Vyhlásenie v súlade so Smernicami: 2014/30/EÚ (EMC); 2006/42/ES (MD) príloha II, časť B**

*Poznámka: Obsah tohto vyhlásenia zodpovedá obsahu oficiálneho dokumentu, uloženého v sídle Nice S.p.A., a najmä jeho poslednej revízii dostupnej pred tlačou tohto návodu. Tu uvedený text bol upravený z tlačových dôvodov. Kópiu pôvodného vyhlásenia je možné žiadať v Nice S.p.A. (TV), Taliansko.*

Číslo vyhlásenia: **210/ROBUS**

Revízia: **15**

Jazyk: **SK**

**Meno výrobcu:** NICE S.p.A.

**Adresa:** Via Pezza Alta N°13, 31046 Rustigne di Oderzo (TV), Taliansko

**Osoba poverená zostavením technickej dokumentácie:** NICE S.p.A.

**Typ výrobku:** Elektromechanický pohon so zabudovanou riadiacou jednotkou

**Model / Typ:** RB600/A, RB600P/A, RB600P, RB600, RB600/V1, RB600S, RB500HS, RB1000P, RB1000, RB1000/V1, RB1000/A, RB1000P/A, RB500HS, RB500HS/V1

**Príslušenstvo:** rádiový prijímač OXI, SMXI, SMXIS; núdzová batéria PS124

Dolupodpísaný Roberto Griffa, vo funkcii generálneho riaditeľa, vyhlasuje na svoju vlastnú zodpovednosť, že horeuvedené výrobky spĺňajú náležitosti nasledovných smerníc:

- SMERNICA 2014/30/EÚ EURÓPSKEHO PARLAMENTU A RADY z 26. februára 2014 o harmonizácii právnych predpisov členských štátov vzťahujúcich sa na elektromagnetickú kompatibilitu (prepracované znenie), v súlade s nasledovnými harmonizovanými normami: EN 61000-6-2:2005, EN 61000-6-3:2007+A1:2011

Ďalej výrobok spĺňa náležitosti nasledovnej smernice v zmysle požiadaviek platných pre "čiastočne skompletizované strojové zariadenia":

- SMERNICA 2006/42/ES EURÓPSKEHO PARLAMENTU A RADY zo 17. mája 2006 o strojových zariadeniach a o zmene a doplnení smernice 95/16/ES (prepracované znenie)
  - Vyhlasuje sa, že príslušná technická dokumentácia bola vyplnená v súlade s prílohou VII B smernice 2006/42/ES a že boli dodržané nasledovné základné požiadavky: 1.1.1-1.1.2-1.1.3-1.2.1-1.2.6-1.5.1-1.5.2-1.5.5-1.5.6-1.5.7-1.5.8-1.5.10-1.5.11
  - Výrobca sa zaväzuje na základe dôvodnej žiadosti odovzdať kompetentným orgánom príslušné informácie o "čiastočne skompletizovanom strojovom zariadení", pričom sa zachová nedotknuté jeho právo na duševné vlastníctvo.
  - Ak je "čiastočne skompletizované strojové zariadenie" uvedené do prevádzky v európskej krajine s úradným jazykom iným, ako je ten, v ktorom je písané toto vyhlásenie, dovozca má povinnosť priložiť k tomuto vyhláseniu príslušný preklad.
  - Upozorňuje sa, že "čiastočne skompletizované strojové zariadenie" nesmie byť uvedené do prevádzky, až kým koncové strojové zariadenie, v ktorom je zabudované, nebolo vyhlásené zhodným s ustanoveniami smernice 2006/42/ES.

Okrem toho výrobok spĺňa náležitosti nasledovných noriem:

EN 60335-1:2012+A11:2014, EN 62233:2008, EN 60335-2-103:2015

Oderzo, 18. septembra 2017

Ing. **Roberto Griffa**  
(generálny riaditeľ)



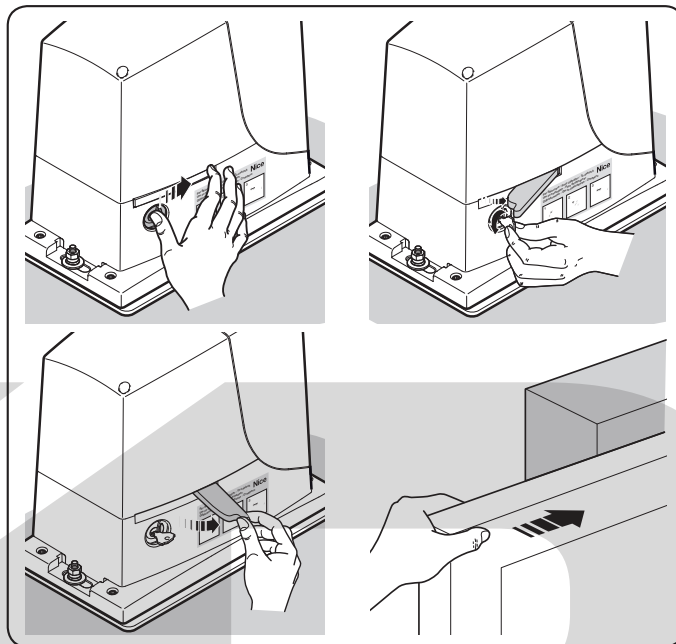


# Návod na používanie (odovzdať koncovému používateľovi)

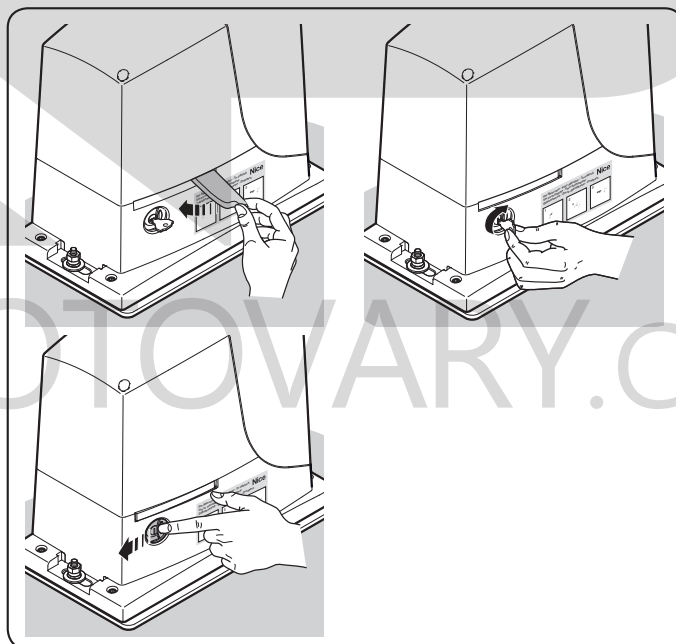
- Pred prvým použitím automatickej brány je dôležité nechať sa poučiť vašim montérom o pôvode zostatkových rizík a venovať niekoľko minút čítaniu tohto návodu na používanie.
- Je dôležité uchovať tento návod na používanie kvôli možným pochybnostiam v budúcnosti a odovzdať ho prípadnému novému majiteľovi automatickej brány.
- Vaša automatická brána je stroj, ktorý verne plní vaše príkazy; nesprávnym používaním sa môže stať nebezpečnou: neovládate pohyb automatickej brány, ak sa v jej akčnom dosahu nachádzajú osoby, zvieratá alebo veci.
- **Deti:** automatické zariadenie zaručuje vysoký stupeň bezpečnosti tým, že svojimi detekčnými systémami bráni pohybu počas prítomnosti osôb alebo vecí a garantuje vždy predvídateľnú a bezpečnú aktiváciu. Napriek tomu je múdre zakázať deťom hrať sa v blízkosti automatickej brány a nenechávať vysielacie v ich dosahu: to nie je hra!
- **Kontrola zariadenia:** kontrolujte najmä vodiace kolieska, koncové dorazy, horné vedenie a ozubený hrebeň kvôli prípadným znakom opotrebenia alebo poškodenia.
  - Každý mesiac skontrolujte, či je zariadenie bezpečné a či fungujú všetky bezpečnostné prvky.
  - Nepoužívajte pohon, ak si vyžaduje opravu alebo nastavenie; porucha alebo nesprávne fungujúca brána môžu spôsobiť zranenia.
- **Poruchy:** ak sa automatická brána správa neobvykle, vypnite elektrické napájanie pohonu. Nepokúšajte sa o žiadnu opravu, ale požiadajte o zásah vášho spoľahlivého technika.
  - Zariadenie môže fungovať manuálne: odblokujte pohon ako je popísané v bode 'Ručné odblokovanie motora'.
  - Nerobte úpravy na zariadení, ani v parametroch programovania a nastavenia pohonu: zodpovednosť je na vašom montérovi.
  - Kolaudácia, pravidelný servis a prípadné opravy musia byť zaznamenané pracovníkom, ktorý ich vykonáva a doklady uložené u majiteľa zariadenia.
- **Dôležité:** keď sú pokazané bezpečnostné prvky (fotobunky), je potrebné nechať automatickú bránu čo najskôr opraviť. 'Prejazd je povolený len vtedy, keď je brána otvorená a nehybná'.
- **Likvidácia:** Na konci života pohonu je potrebné, aby jeho likvidáciu vykonal kvalifikovaný pracovník a aby materiály boli recyklované alebo zlikvidované v súlade s predpismi platnými vo vašej krajine pre túto kategóriu výrobkov.
- **Servis:** ako každé strojové zariadenie, aj váš pohon potrebuje pravidelný servis, aby mohol fungovať čo najdlhšie a pri plnej bezpečnosti. Dohodnite si s vašim spoľahlivým technikom servisný plán s pravidelnou frekvenciou; Nice odporúča servis každých 6 mesiacov pri normálnom domácom používaní, ale tento interval sa môže líšiť na základe intenzity používania. Akýkoľvek

zásah súvisiaci s kontrolou, servisom alebo opravou musí byť vykonaný len kvalifikovaným pracovníkom.

## • Ručné odblokovanie motora



## • Ručné zablokovanie motora



KAP

KOVOPOLOTOVARY.CZ

IDV0620A00T\_30-03-2018\_DIGITAL\_VERSION

**Nice**

**Nice S.p.A.**  
Via Pezza Alta, 13  
31046 Oderzo TV Italy  
info@niceforyou.com

[www.niceforyou.com](http://www.niceforyou.com)