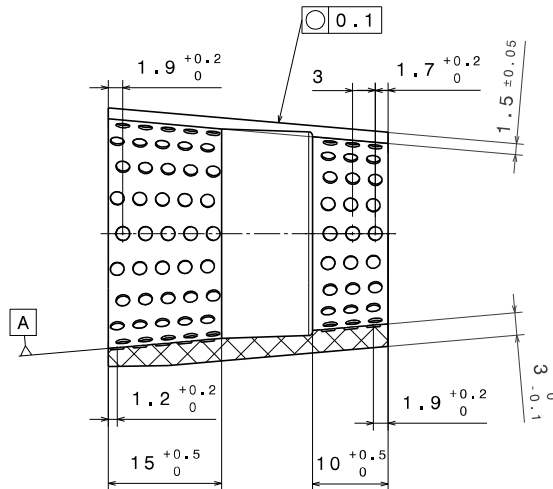
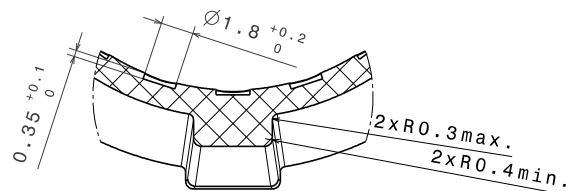


C-C



Detail D
5:1



$\sqrt{Rz 25}$

NO. Nr.	DATE Datum	NAME Name	SECTION Feld	MODIFICATION Art der Aenderung

STATUS Status	DATE / Datum USER / Benutzer	DOC-ID Dok-ID
---------------	------------------------------	---------------

TOLERANCING DIN EN ISO 14405 / Tolerierung DIN EN ISO 14405

GENERAL TOLERANCE ISO 2768-mK / Allgemeintoleranz ISO 2768-mK

Nominal Size	Tolerance	Nominal Size	Tolerance	Nominal Size	Tolerance	Nominal Size	Tolerance	Nominal Size	Tolerance
10	±0.05	0.5	±0.1	3	±0.2	10	±0.30	100	±1.2
30	±0.2	6	±0.3	30	±0.5	120	±0.20	400	±0.10
100	±0.4	120	±0.5	400	±0.8	1000	±1.0	4000	±1.5

EDGE FINISH DIN ISO 13715 / Werkstueckkanten DIN ISO 13715

ALL DIMENSIONS APPLY TO THE FINISHED PRODUCT INCLUDING MATERIAL SURFACE PROTECTION. Alle Maße gelten fuer das Fertigteil einschließlich metallischen Oberflächenschutz.

CATIA V5. SCALE Maßstab 2:1(1:1;5:1). WEIGHT Gewicht kg.

ALL PROPRIETARY RIGHTS RESERVED ACCORDING TO DIN ISO 18016. Für dieses Dokument behalten wir uns alle Rechte gemäß DIN ISO 18016 vor.

DRAWN Gez. 20.06.2020	DATE Datum	NAME Name Kratzel J. D.	TITLE / Benennung DAMPING ELEMENT
CHECKED Geprüft:	DATE Datum	NAME Name	DAMPING ELEMENT
STANDARDIS Normgepr.	DATE Datum	NAME Name	DAMPING ELEMENT

SC	SIGNIFICANT CHARACTERISTICS Signifikante Merkmale	KPC	KEY PRODUCT CHARACTERISTICS Merkmale fuer Montage/Funktion	D.SIZE Format A2	MuBee MotorKomponenten GmbH Attendorf Belt Tensioner Systems	DRAWING-NO / Zeichnungsnr.: 000000692	REV VER SHEET Blatt A 01
CC	CRITICAL CHARACTERISTICS Kritische Merkmale	KCC	KEY CONTROL CHARACTERISTICS Merkmale fuer Sicherheit/Uebereinstimmung			PART-ID:	