

1 2 3 4

A

A

B

B

C

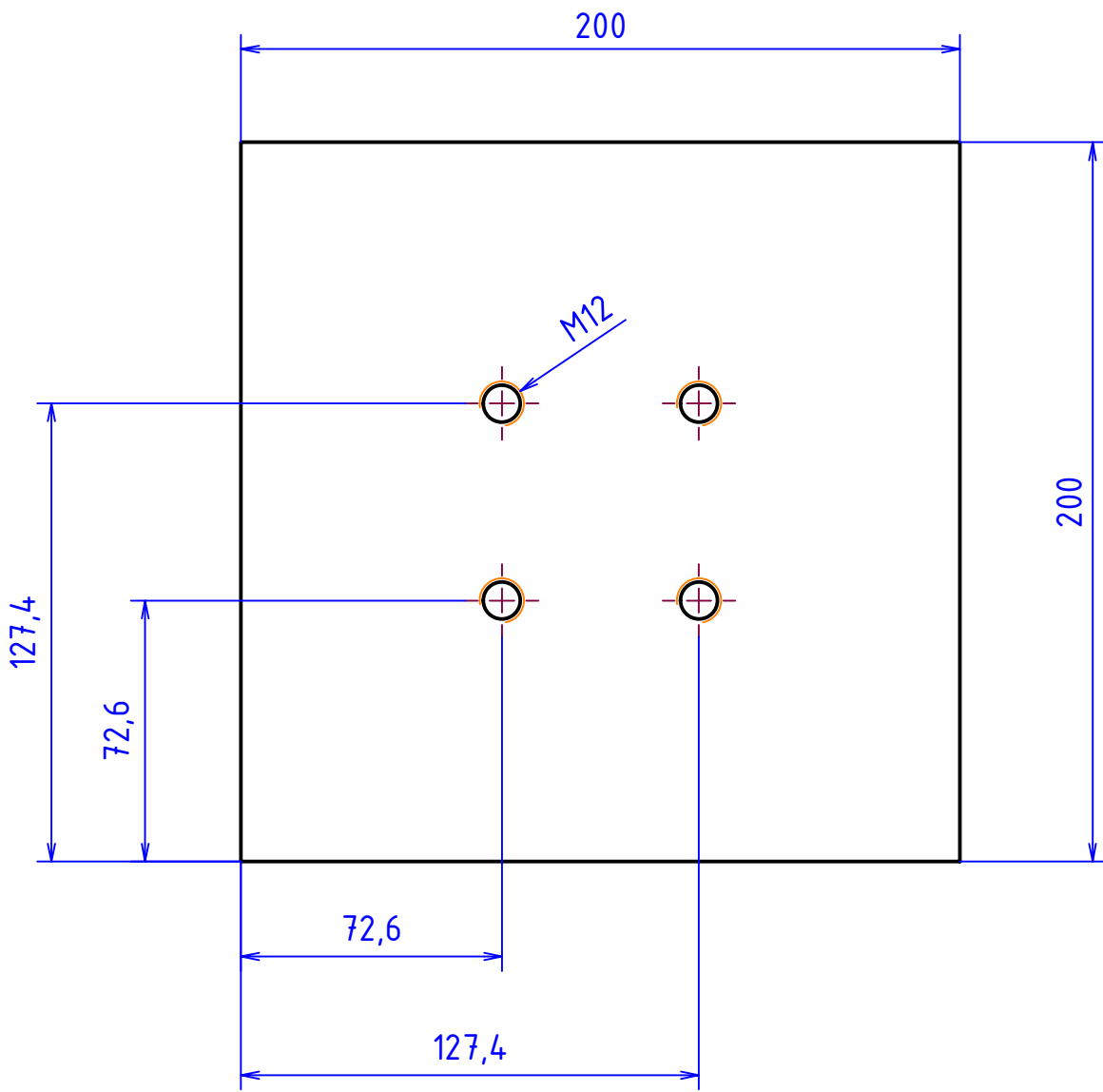
C

D

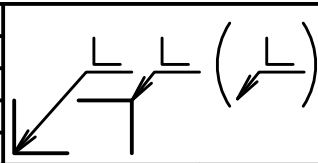
D

E

E



MATERIÁL: S235JR
 POLOTOVAR: 200x200x40
 TOLEROVÁNÍ DLE ISO 8015
 PŘESNOST ISO 2768 - mK
 VŠEOB. TOL. ISO 8062 -



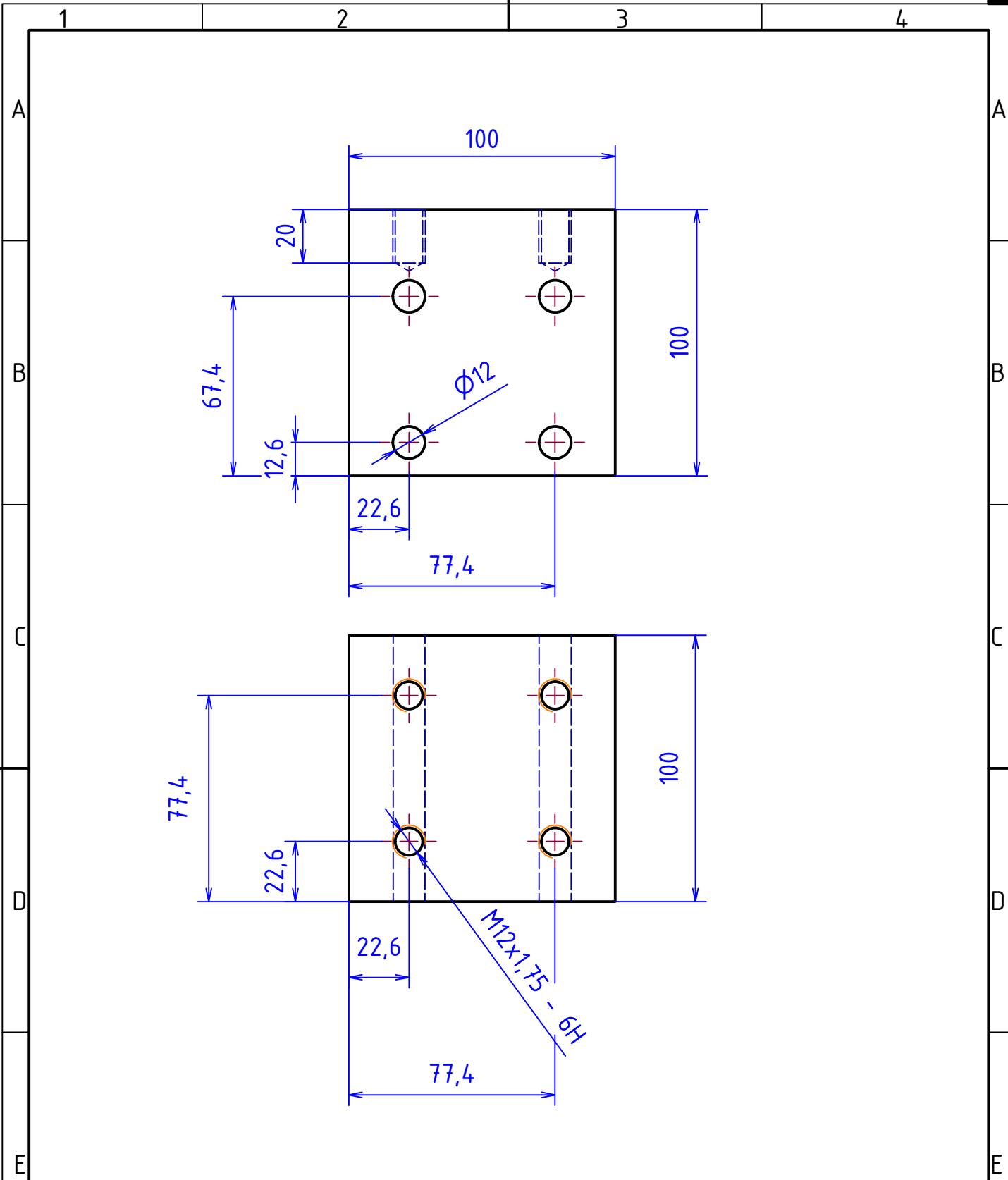
INDEX	ZMĚNA	DATUM	PODPIS

Autor	Datum	PŘEZK.	Podpis	Datum	HMOTNOST	MĚŘITKO
NAVRL M. Cejpek	03.06.2020	PŘEZK.			Není k dispozici	1:2
KRESLIL M. Cejpek	03.06.2020	SCHVALIL			SESTAVA	PROMÍTÁNÍ:
					KUSOVNÍK	TYP: (ISO E.)

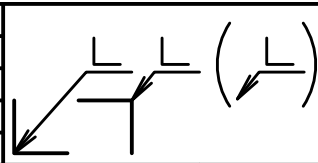


NÁZEV: **Základní deska**
 ČÍSLO VÝKRESU: **DP-01**
 LIST: 1 /

1 2 3 4



MATERIÁL: S235JR
 POLOTOVAR: 100x100x100
 TOLEROVÁNÍ DLE ISO 8015
 PŘESNOST ISO 2768 - mK
 VŠEOB. TOL. ISO 8062 -



INDEX	ZMĚNA	DATUM	PODPIS

Autor		Datum		Podpis		Datum		HMOTNOST		MĚŘITKO	
NAVRHL	M. Cejpek	03.06.2020	PŘEZK.					Není k dispozici		1:2	
KRESLIL	M. Cejpek	03.06.2020	SCHVALIL					SESTAVA		PROMÍTÁNÍ: \triangleleft \oplus (ISO E.)	
								KUSOVNÍK		TYP:	



NÁZEV: **Nosná kostka**
 ČÍSLO VÝKRESU: **DP-02**
 LIST: 1 /

1 2 3 4

A

B

C

D

E

F

A

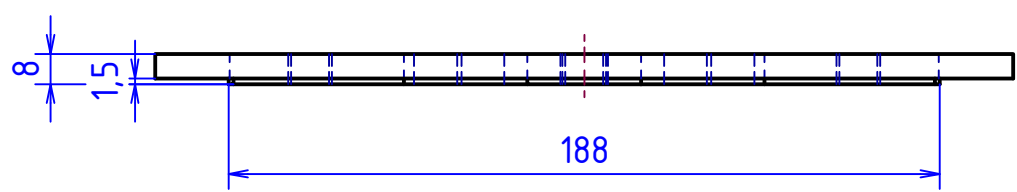
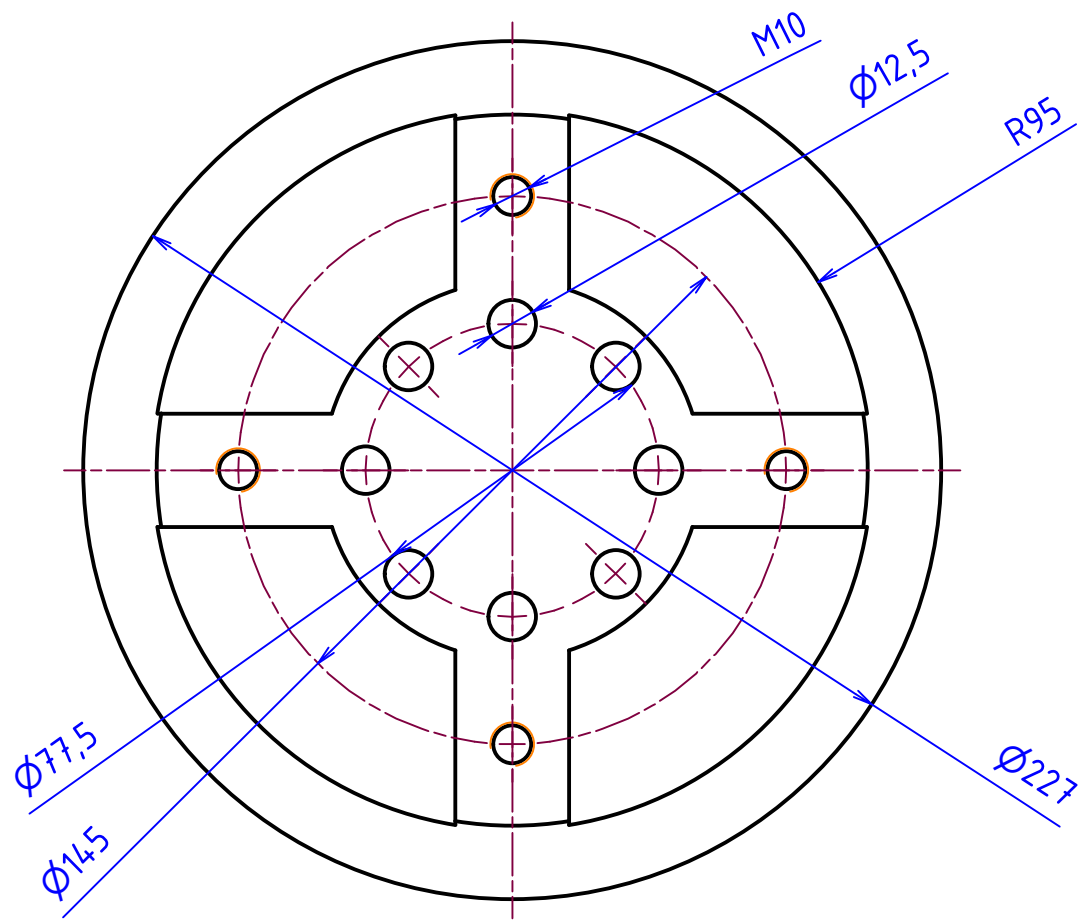
B

C

D

E

F



MATERIÁL: S235JR				INDEX	ZMĚNA	DATUM	PODPIS
POLOTOVAR: VYPALEK							
TOLEROVÁNÍ DLE ISO 8015							
PŘESNOST ISO 2768 - mK							
VŠEOB. TOL. ISO 8062 -							

NAVŘHL	M. Cejpek	Datum	03.06.2020	PŘEZK.		HMOTNOST	Není k dispozici	MĚŘITKO	1:2
KRESLIL	M. Cejpek	Datum	03.06.2020	SCHVÁLIL		SESTAVA		PROMÍTÁNÍ:	⊥ (ISO E.)
						KUSOVNÍK		TYP:	

	FAKULTA STROJNÍ	NÁZEV	Vnější část uchycení	
		ČÍSLO VÝKRESU	DP-03	
				LIST: 1 /

1 2 3 4

1 2 3 4

A

B

C

D

E

F

A

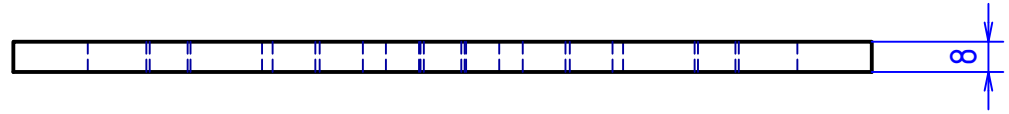
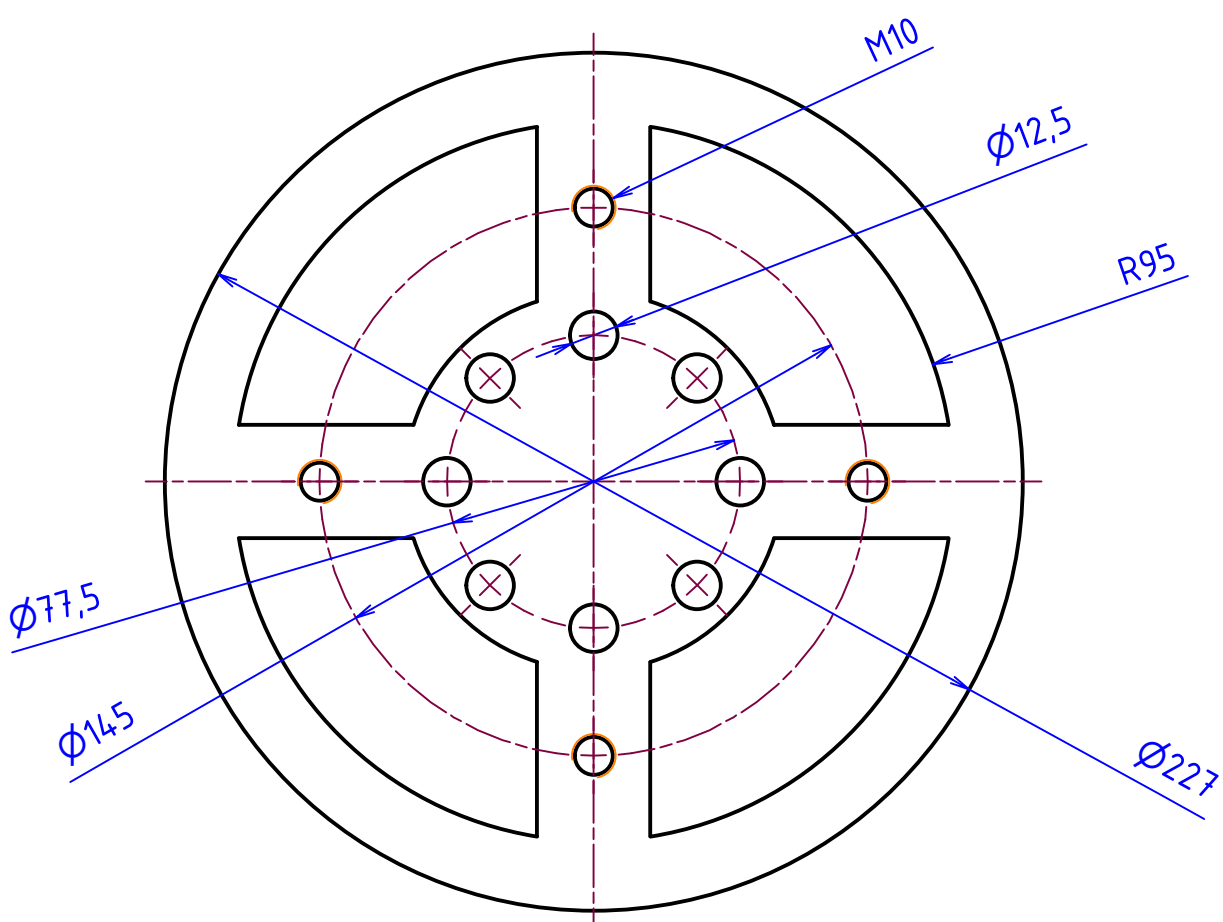
B

C

D

E

F

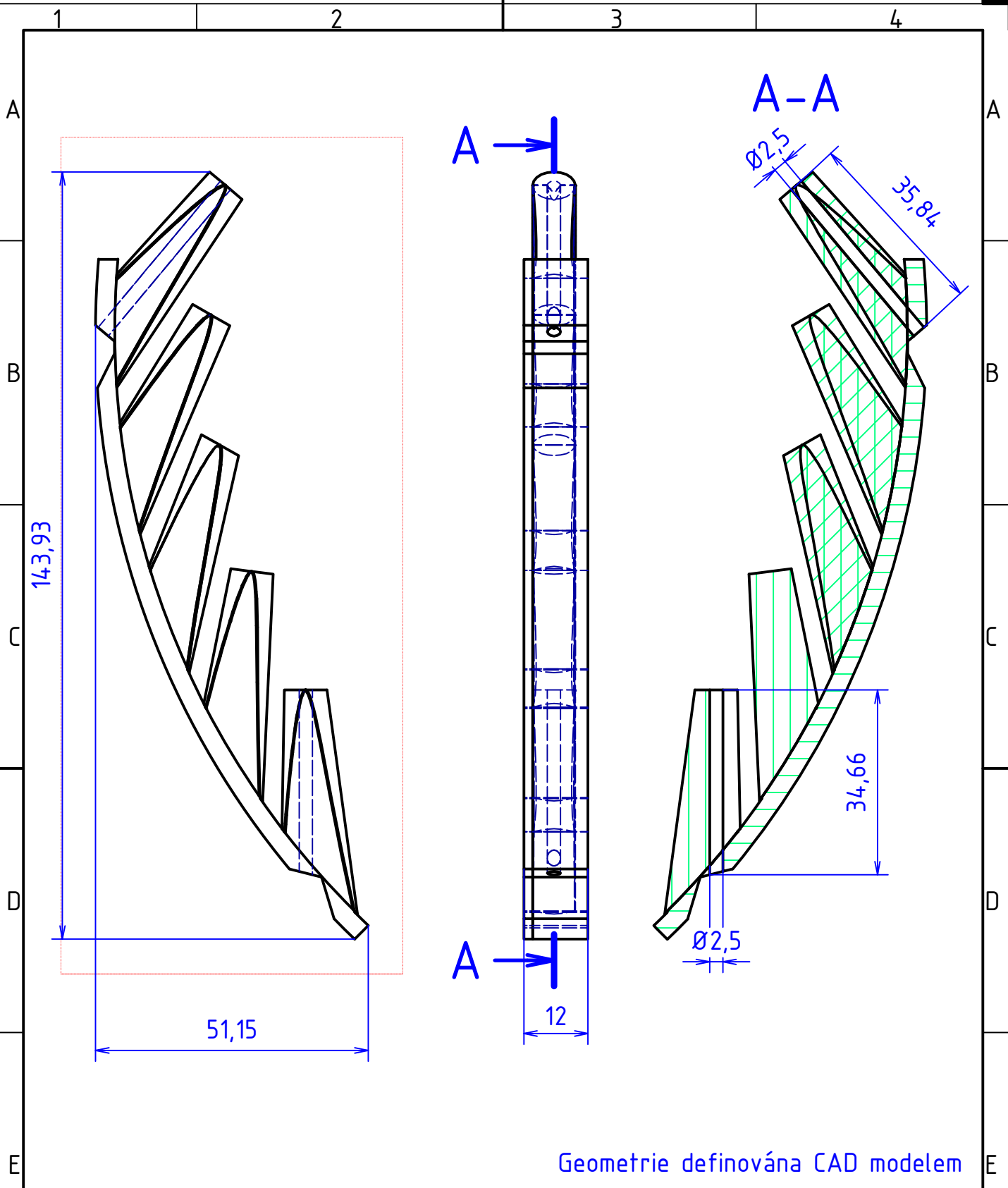


MATERIÁL: S235JR							
POLOTOVAR: VYPALEK							
TOLEROVÁNÍ DLE ISO 8015							
PŘESNOST ISO 2768 - mK							
VŠEOB. TOL. ISO 8062 -							
	INDEX	ZMĚNA	DATUM	PODPIS			

	Autor	Datum	PŘEZK.	Podpis	Datum	HMOTNOST	Není k dispozici	MĚŘÍTKO
NAVRHL	M. Cejpek	03.06.2020	PŘEZK.			SESTAVA		1:2
KRESLIL	M. Cejpek	03.06.2020	SCHVALIL			KUSOVNÍK		PROMÍTÁNÍ: $\begin{matrix} \text{A} \\ \text{B} \end{matrix}$ (ISO E.)

	ČESKÉ VYSOKÉ UČENÍ TECHNICKÉ V PRAZE	FAKULTA STROJNÍ	NÁZEV	Vnitřní část uchycení
			ČÍSLO VÝKRESU	DP-04

1 2 3 4



Geometrie definována CAD modelem

MATERIÁL: ABS				INDEX	ZMĚNA	DATUM	PODPIS
POLOTOVAR:							
TOLEROVÁNÍ DLE ISO 8015							
PŘESNOST ISO 2768 -							
VŠEOB. TOL. ISO 8062 -							

	Autor	Datum	PŘEZK.	Podpis	Datum	HMOTNOST	Není k dispozici	MĚŘÍTKO
NAVRHL	M. Cejpek	03.06.2020	SCHVALIL			SESTAVA		1:1
KRESLIL	M. Cejpek	03.06.2020				KUSOVNÍK		PROMÍTÁNÍ: (ISO E.)

	ČESKÉ VYSOKÉ UČENÍ TECHNICKÉ V PRAZE	FAKULTA STROJNÍ	NÁZEV	Vnější krycí segment
			ČÍSLO VÝKRESU	DP-05

1 2 3 4

A

B

C

D

E

F

A

B

C

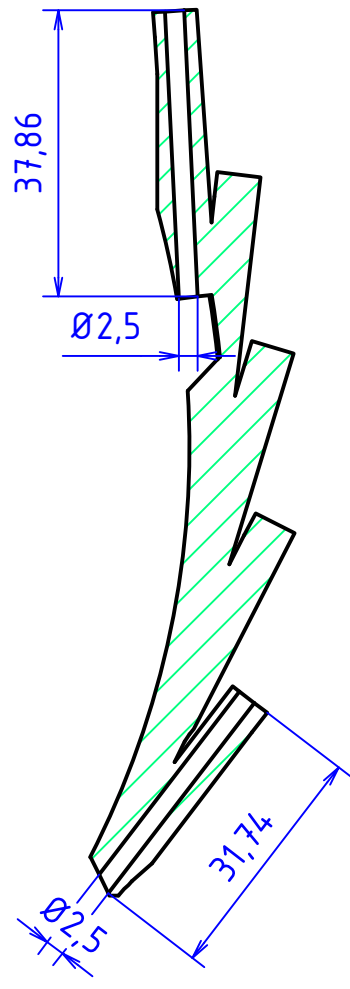
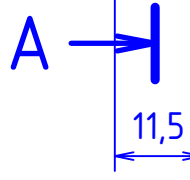
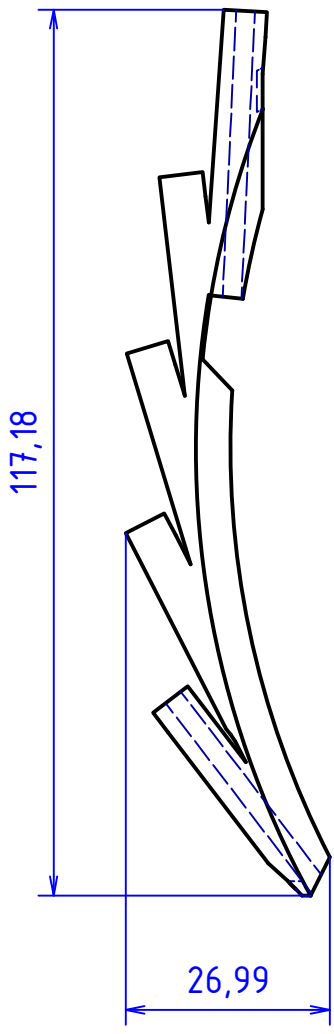
D

E

F

A →

A-A



Geometrie definována CAD modelem

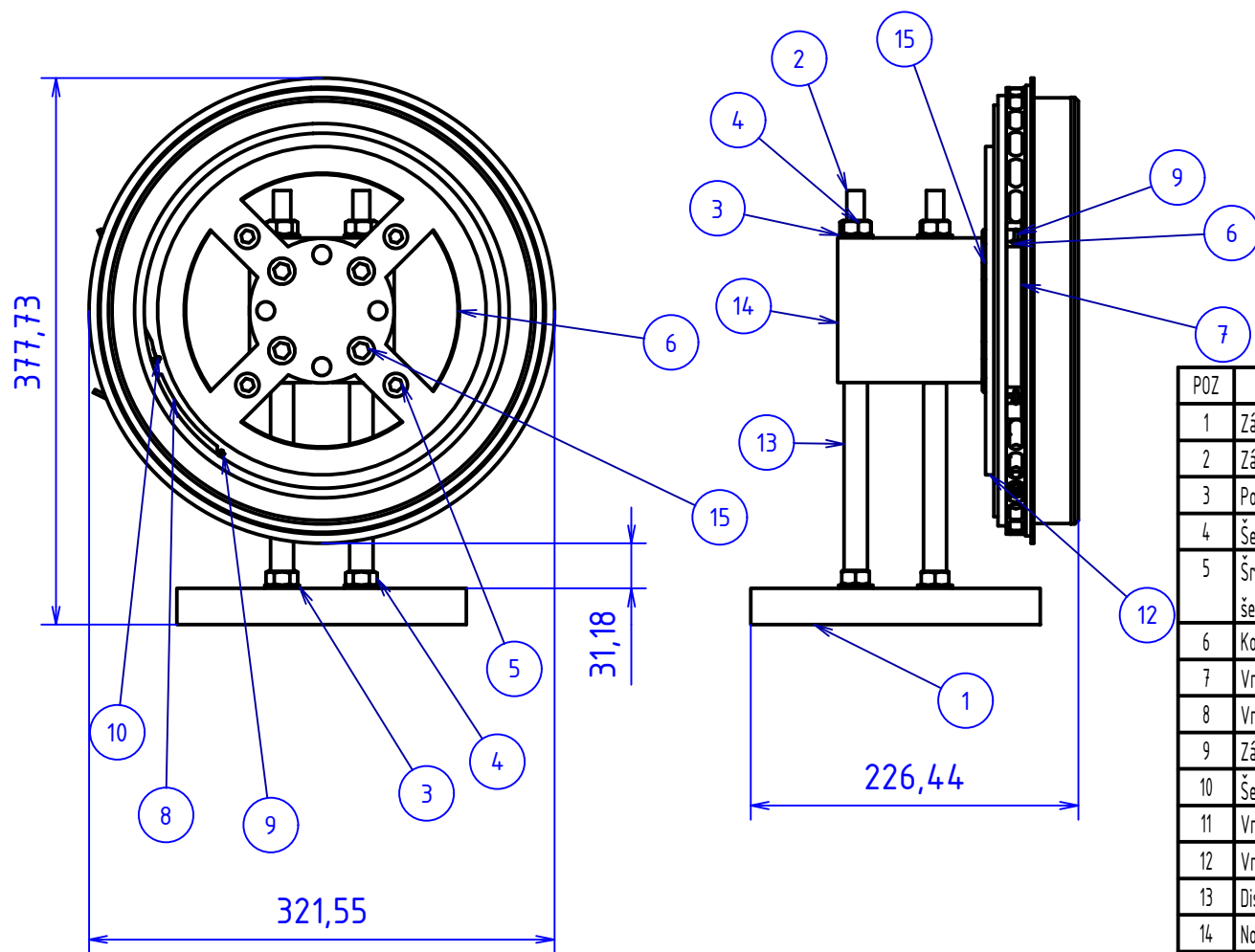
MATERIÁL: ABS							
POLOTOVAR:							
TOLEROVÁNÍ DLE ISO 8015							
PŘESNOST ISO 2768 -							
VŠEOB. TOL. ISO 8062 -							
				INDEX	ZMĚNA	DATUM	PODPIS

	Autor	Datum	PŘEZK.	Podpis	Datum	HMOTNOST	Není k dispozici	MĚŘITKO	1:1
NAVRHL	M. Cejpek	03.06.2020	SCHVALIL			SESTAVA		PROMÍTÁNÍ:	1 (ISO E)
KRESLIL	M. Cejpek	03.06.2020				KUSOVNÍK		TYP:	

<p>ČESKÉ VYSOKÉ UČENÍ TECHNICKÉ V PRAZE</p> <p>FAKULTA STROJNÍ</p>	NÁZEV	Vnitřní krycí segment
	ČÍSLO VÝKRESU	DP-06

LIST: 1 /

1 2 3 4

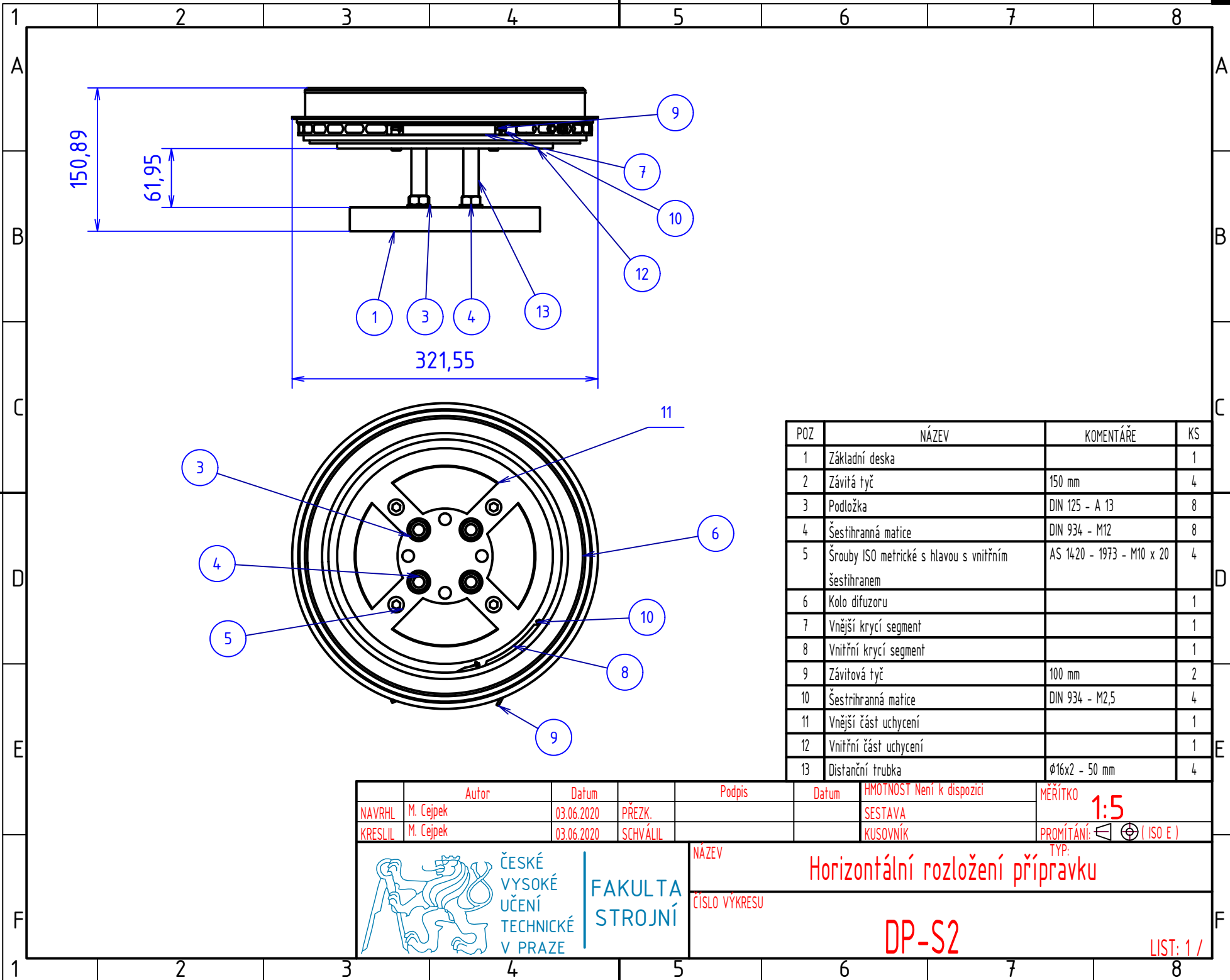


POZ	NÁZEV	KOMENTÁŘE	KS
1	Základní deska		1
2	Závitá tyč	300 mm	4
3	Podložka	DIN 125 - A 13	8
4	Šestihranná matice	DIN 934 - M12	8
5	Šrouby ISO metrické s hlavou s vnitřním šestihranem	AS 1420 - 1973 - M10 x 20	4
6	Kolo difuzoru		1
7	Vnější krycí segment		1
8	Vnitřní krycí segment		1
9	Závitová tyč	100 mm	2
10	Šestihranná matice	DIN 934 - M2,5	4
11	Vnější část uchycení		1
12	Vnitřní část uchycení		1
13	Distanční trubka	∅16x2 - 130 mm	4
14	Nosná kostka		1
15	Šrouby ISO metrické s hlavou s vnitřním šestihranem	AS 1420 - 1973 - M12 x 35	4

	Autor	Datum	Podpis	Datum	HMOTNOST	Není k dispozici	MÉRÍTKO
NAVRHL	M. Cejpek	03.06.2020	PŘEZK.		SESTAVA		1:5
KRESLIL	M. Cejpek	03.06.2020	SCHVÁLIL		KUSOVNÍK		PROMÍTÁNÍ: $\begin{matrix} \square \\ \oplus \end{matrix}$ (ISO E)

ČESKÉ VYSOKÉ UČENÍ TECHNICKÉ V PRAZE
FAKULTA STROJNÍ

NÁZEV: Vertikální rozložení přípravku
TYP: DP-S1
ČÍSLO VÝKRESU: LIST: 1 /



POZ	NÁZEV	KOMENTÁŘE	KS
1	Základní deska		1
2	Závitá tyč	150 mm	4
3	Podložka	DIN 125 - A 13	8
4	Šestihranná matice	DIN 934 - M12	8
5	Šrouby ISO metrické s hlavou s vnitřním šestihranem	AS 1420 - 1973 - M10 x 20	4
6	Kolo difuzoru		1
7	Vnější krycí segment		1
8	Vnitřní krycí segment		1
9	Závitová tyč	100 mm	2
10	Šestihranná matice	DIN 934 - M2,5	4
11	Vnější část uchycení		1
12	Vnitřní část uchycení		1
13	Distanční trubka	∅16x2 - 50 mm	4

	Autor	Datum	PREZK.	Podpis	Datum	HMOTNOST	Není k dispozici	MÉRÍTKO
NAVRHL	M. Cejpek	03.06.2020				SESTAVA		1:5
KRESLIL	M. Cejpek	03.06.2020	SCHVÁLIL			KUSOVNÍK		PROMÍTÁNÍ: $\begin{matrix} \square \\ \oplus \end{matrix}$ (ISO E)

ČESKÉ VYSOKÉ UČENÍ TECHNICKÉ V PRAZE
FAKULTA STROJNÍ

NÁZEV: **Horizontální rozložení přípravku**
TYP:
ČÍSLO VÝKRESU: **DP-S2**
LIST: 1 /