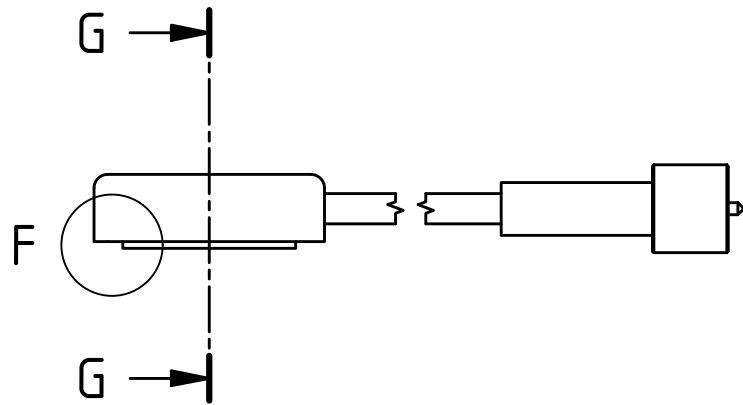
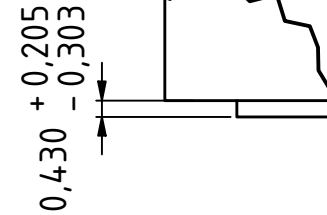
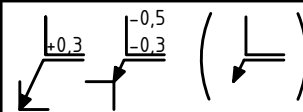
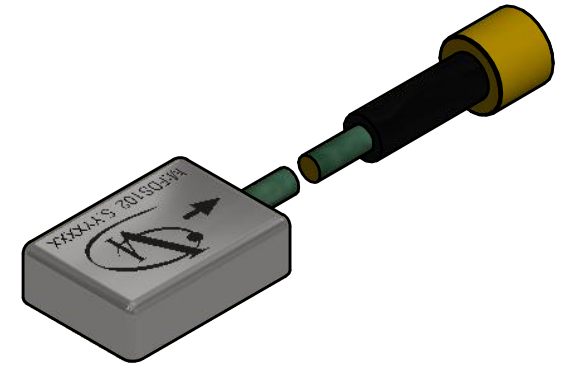
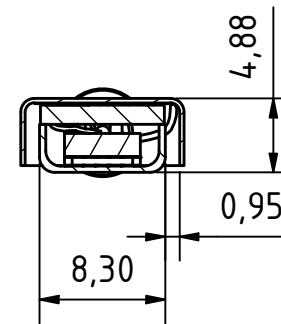


F (5 : 1)



G-G (2 : 1)



Promítání:

Měřítko: 2:1

Materiál:

	Date	Name
Kresil	12/06/2019	Trunčka Jan
Kontroloval		
Schválit		
Tolerování podle ISO 8015: NE		
Přesnost ISO 2768 -		
Stav	Změny	Datum
		Jméno

R1225- Pioneer Engineering

R1225-3 Assembly

1

A4

Kód: R1225-3

Verze: V1A