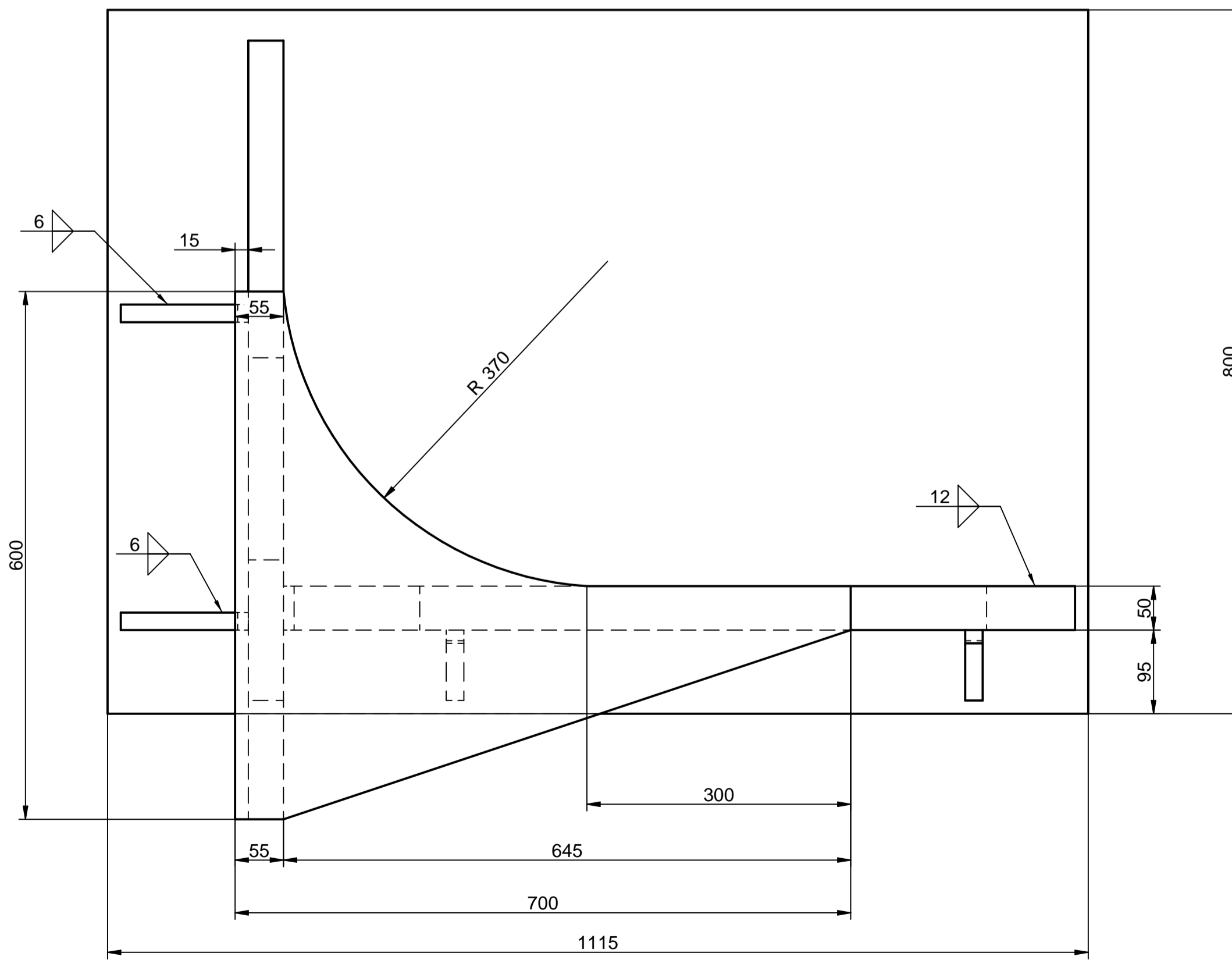
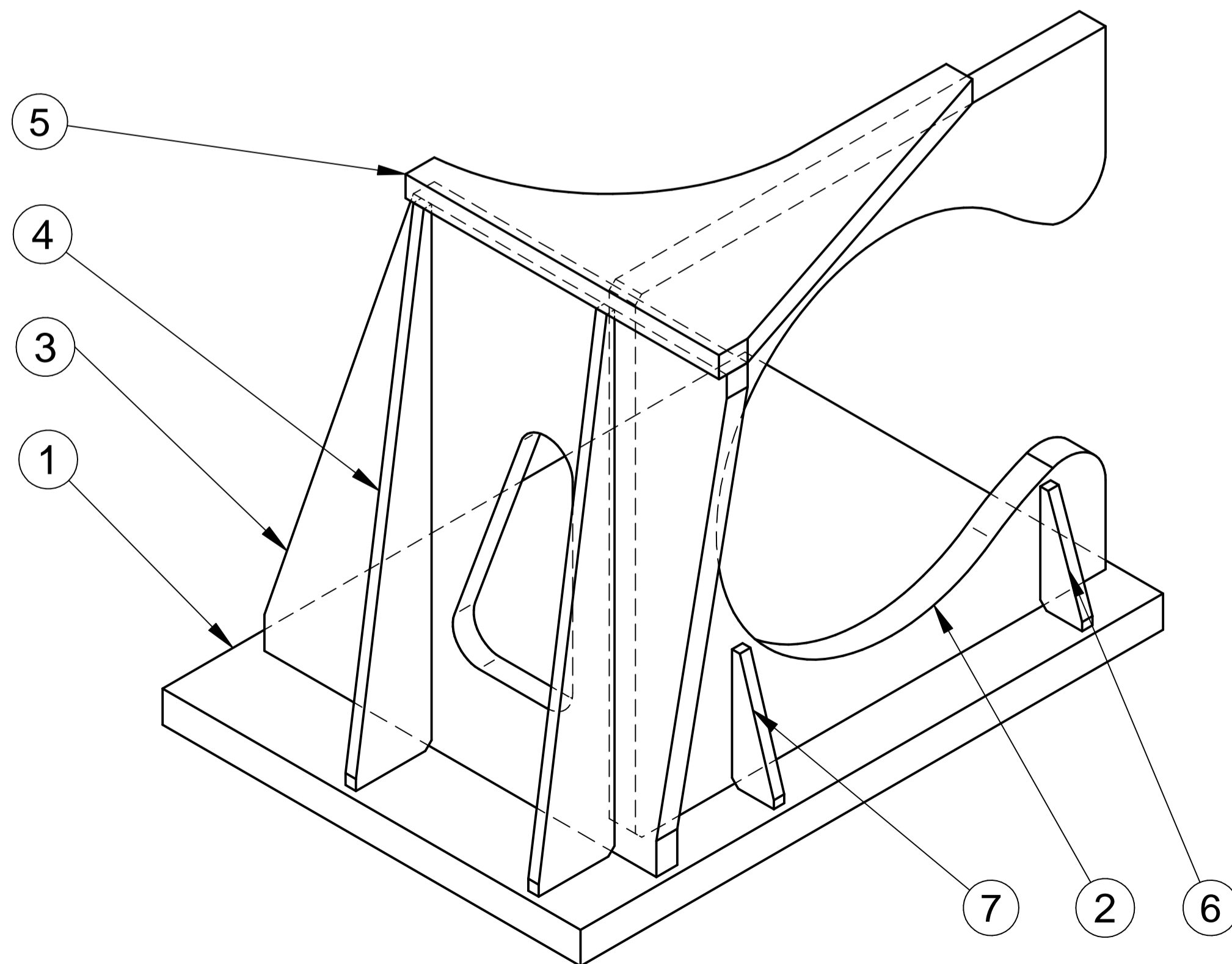
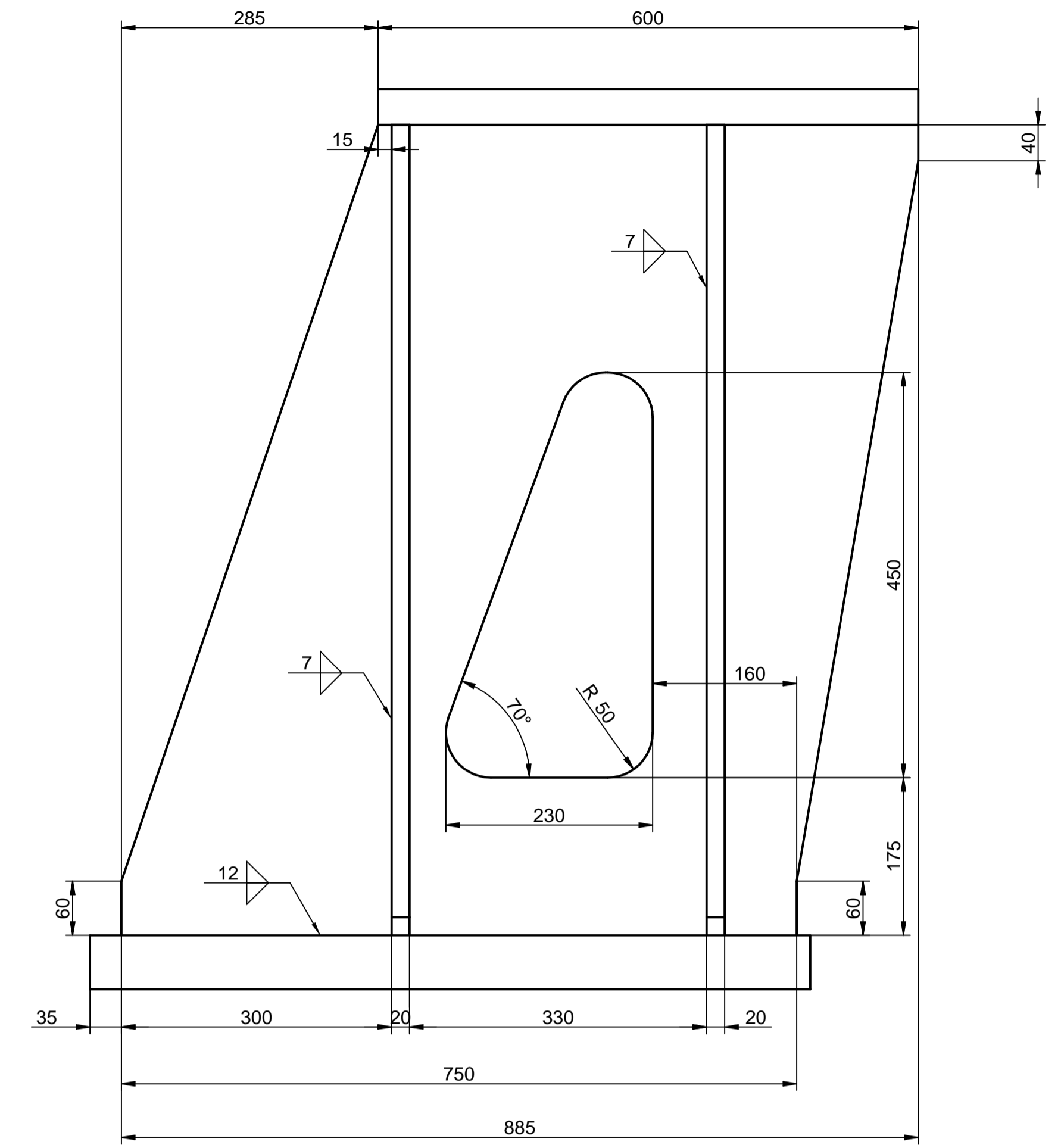
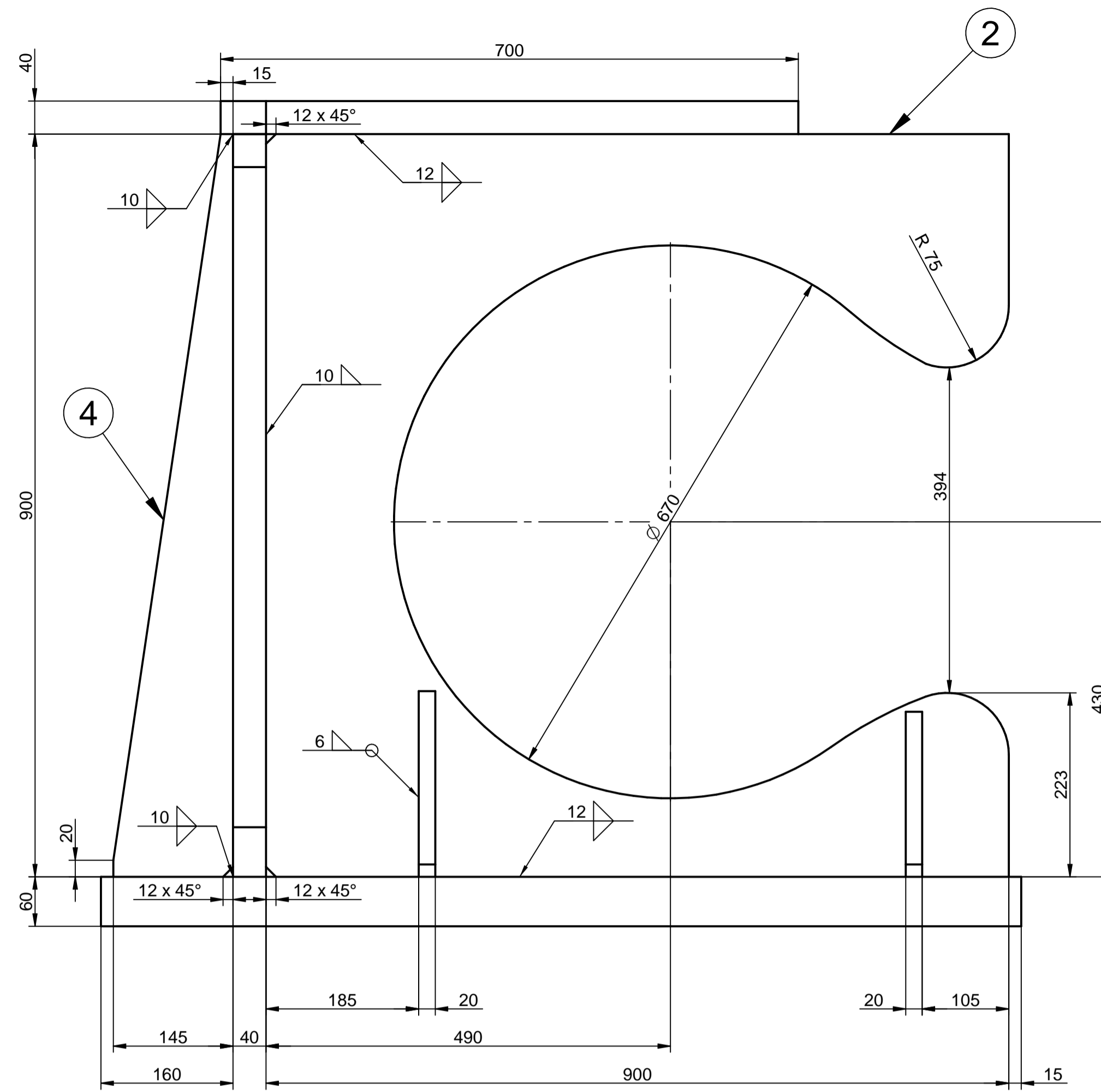


NELAKOVAT



2. LAKOVAT ZÁKLADOVOU BARVOU  
1. TRYSKAT, ŽIHAT NA SNIŽENÍ VNITŘNÍHO PNUTÍ

Poz	Ks	Název	Rozměr	Material	Norma	Č. vykresu	Poznámka
7	1	VZPERA 4	PLECH P 20 ATEST	S355J2+N	EN 10029 A	P12815_7	
6	1	VZPERA 3	PLECH P 20 ATEST	S355J2+N	EN 10029 A	P12815_6	
5	1	VZPERA 2	PLECH P 40 ATEST	S355J2+N	EN 10029 A	P12815_5	
4	2	VZPERA 1	PLECH P 20 ATEST	S355J2+N	EN 10029 A	P12815_4	
3	1	BOČNICE	PLECH P 40 ATEST	S355J2+N	EN 10029 A	P12815_3	
2	1	DESKA ČELNÍ	PLECH P 50 ATEST	S355J2+N	EN 10029 A	P12815_2	
1	1	DESKA SPODNÍ	PLECH P 60 ATEST	S355J2+N	EN 10029 A	P12815_1	

Dimension / Rozměr:	Material / Materiál:	Weight / Hmotnost:
1:5	828,9 kg	

Scale / Měřítko:	Drawn / Kreslil:	Checked / Kontroloval:	Approved / Schválil:	Date / Datum:
1:5	mcvikyr	jspulak		13.05.2020

Revision / Změna	Date / Datum	Made by / Vytvořil	Index
ZH			d X
ZH			c X
ZH			b X
ZH			a X

STOJAN CELNÍ PŘEVODOVKY  
V-5140  
P12815  
1/1  
A1

SOLID EDGE ACADEMIC COPY